

Montasje veiledning Monteringsanvisning

8827

20200616



Generell informasjon / Generell information 8827

| | |
|----------------------------|----------------------------|
| Aldersgrupp / Åldersgrupp: | 3 år och uppåt |
| Arealbehov: | 7,8m x 8m |
| Mål / Mått: | 4,3m x 5m |
| Forankring / Förankring: | Støping / Gjutning |
| Fallhøyde: | 2,1 meter |
| Underlag: | Strid sand/fallskyddsmatta |

| Underlag | Beskrivning | Djup | Fallhøyde |
|------------------------------------|----------------------------|--|------------------|
| Gress/Gräs | Utan steiner / Utan stenar | | 1-1,5m |
| Sand / Strid Sand | ikke byggbar / ej byggbar | 30cm | 3m |
| Bark | 20-80mm | 30cm | 3m |
| Trespon / Träspån | 5-30mm | 30cm | 3m |
| Annat materiale/ Annat material | | ifølge sertifikat enligt certifikat | |

Vid bruk av løsa massor ska förutom det gällande kravet läggas ytterligare 10 cm fyllnadsmassa.

Lekeclass/Lekplats.....
Ordre nr / Order nr.....
Levereringsdato/Leveransdatum.....
Produksjonsår/Produktionsår.....
Montert dato/Monteringsdatum.....
Montør/Montör.....

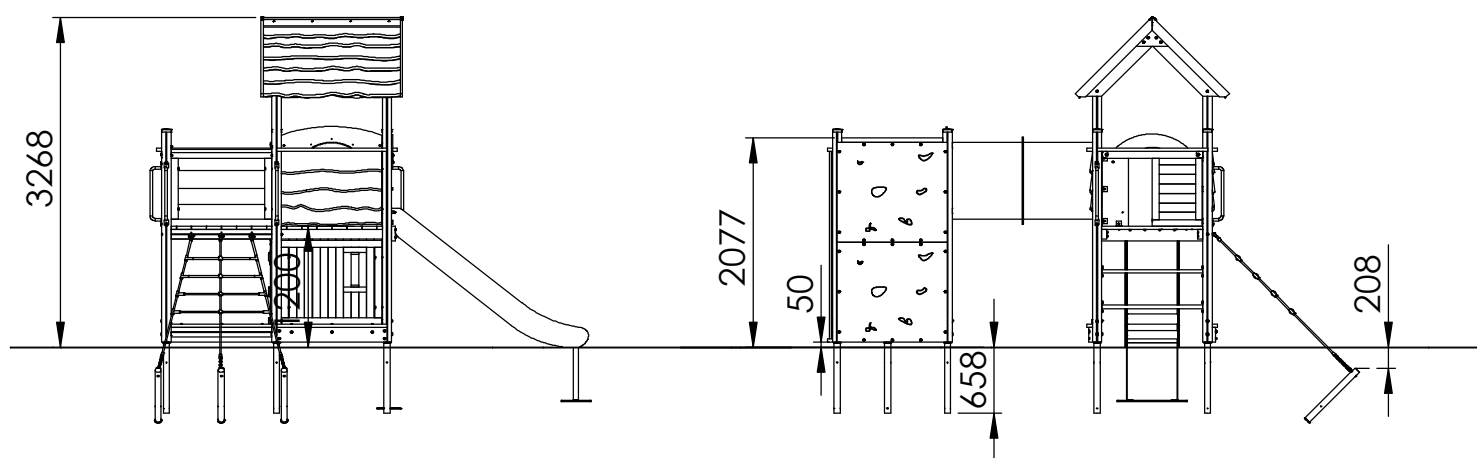
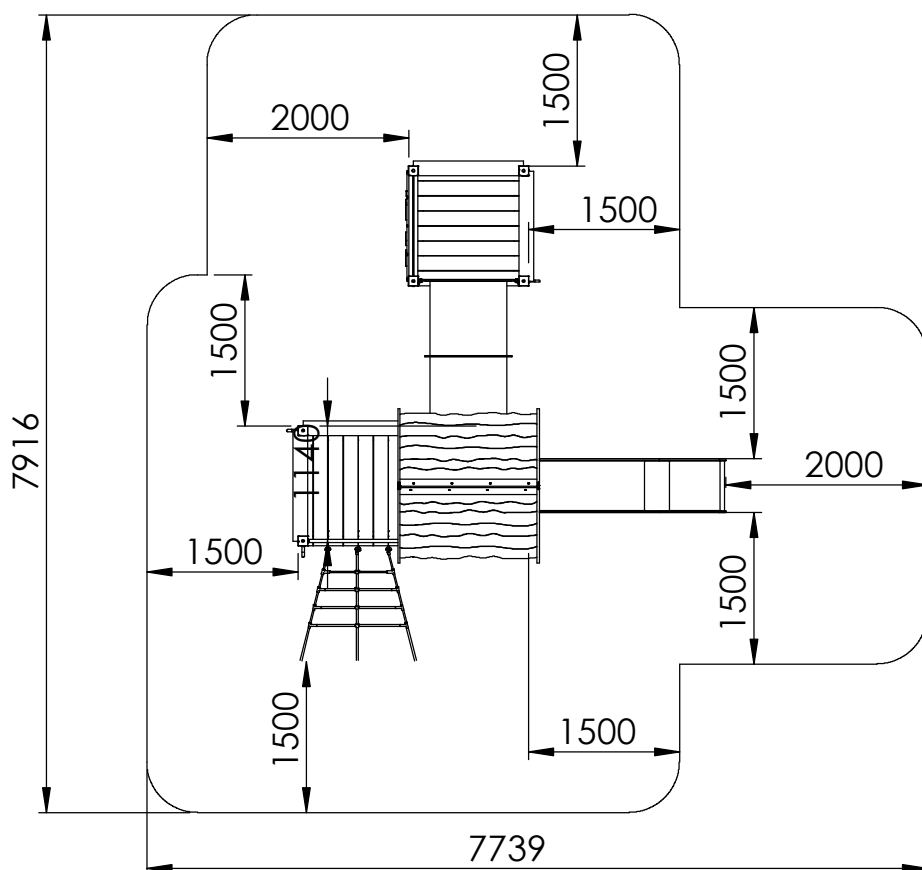
**Ta vare på denne dokumentasjonen og oppbevar den som en del internkontrollsystemet.
Förvara detta dokument på säkert ställe.**

Ettersyn og vedlikehold:

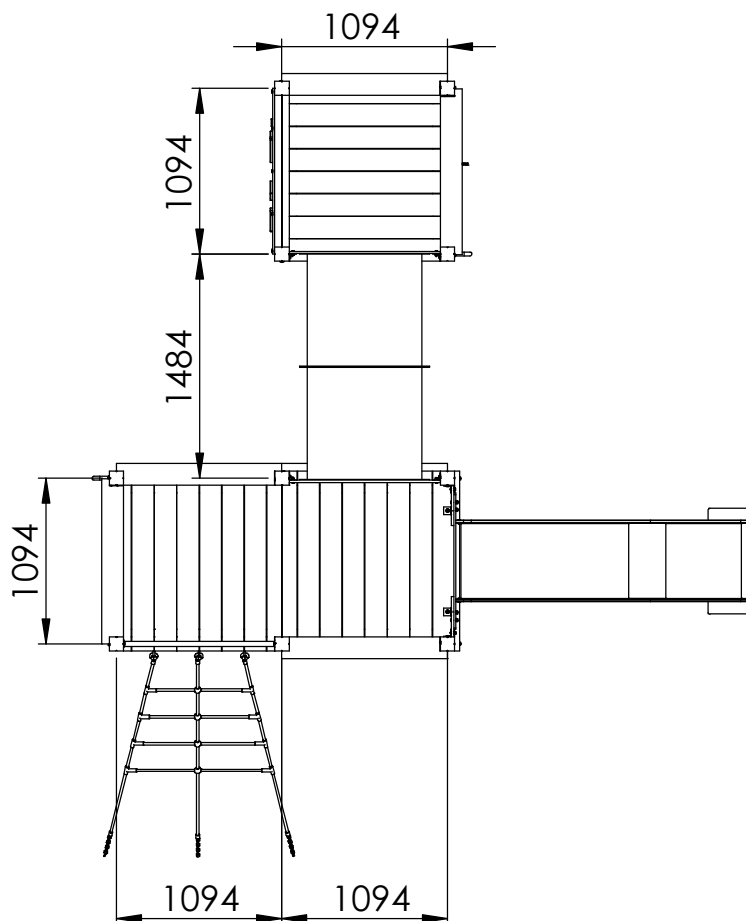
| | |
|----------------------|---|
| Daglig ettersyn: | Utføres ved behov, på lekeplasser med slitasje og hærverk kan det være behov for daglig kontroll. |
| Funksjonsettersyn: | Ettersynet har til hensikt å avdekke avvik i lekeapparatets funksjoner, spesielt skal slidedeler kontrolleres for slitasje. Utføres 4-6 ganger pr. år |
| Årlig hovedettersyn: | Kontroller fundamentet og avdekk råte eller rustdannelser. Ved behov bør alle trematerialer oljes eller males og slitt deler skiftes ut i forbindelse med kontrollen. |

Översyn och underhåll:

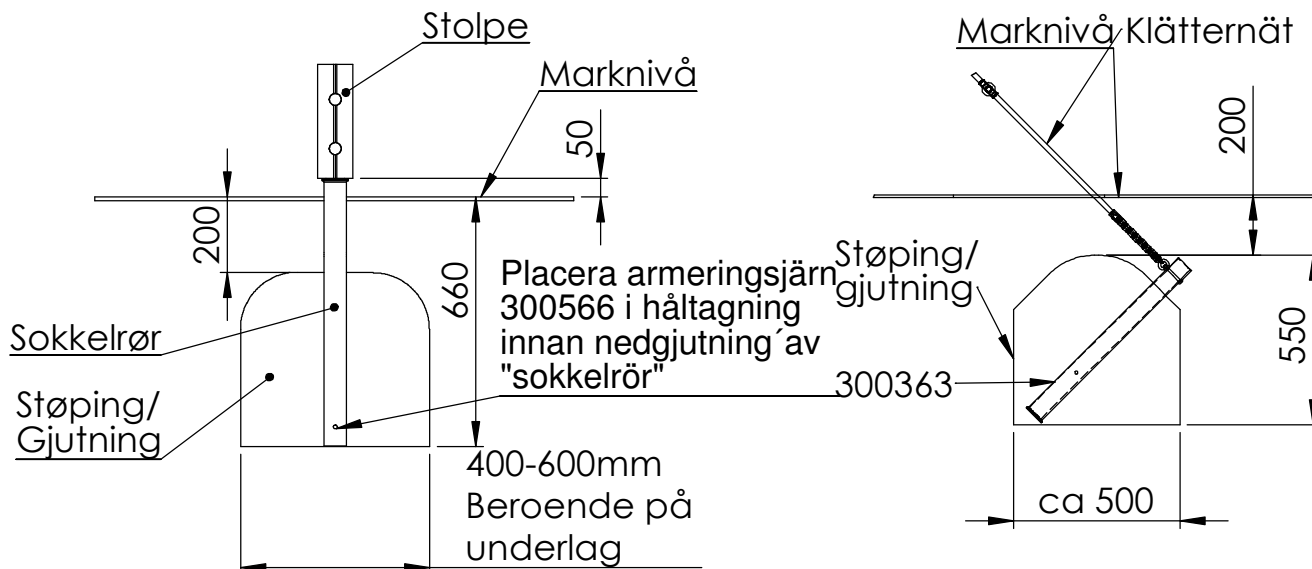
| | |
|---------------------|--|
| Daglig översyn: | Utförs vid behov, på lekplatser med hårt slitage och risk för skadegörelse kan det finnas behov av daglig kontroll. |
| Funktionsöversyn: | Syftet med översynen är att upptäcka avvikelser på lekutrustningens funktion. Komponenter som utsatt för hårt slitage bör kontrolleras extra noggrant. Utförs 4-6 gånger per år. |
| Årlig huvudöversyn: | Kontrollerar fundament för att upptäcka röta eller rostangrepp. Vid behov bör samtliga trämaterial oljas eller målas. Utslitna delar byts i anslutning till översynen. |



Placering av stolpar / Støping/Gjutningsdetalj

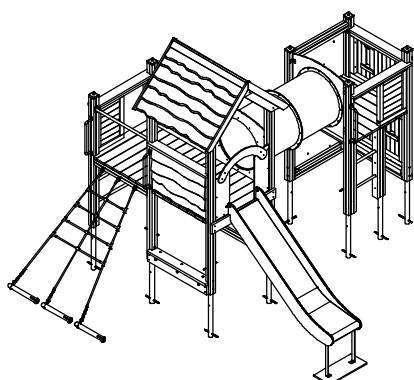


Støping-/gjutningsdetalj



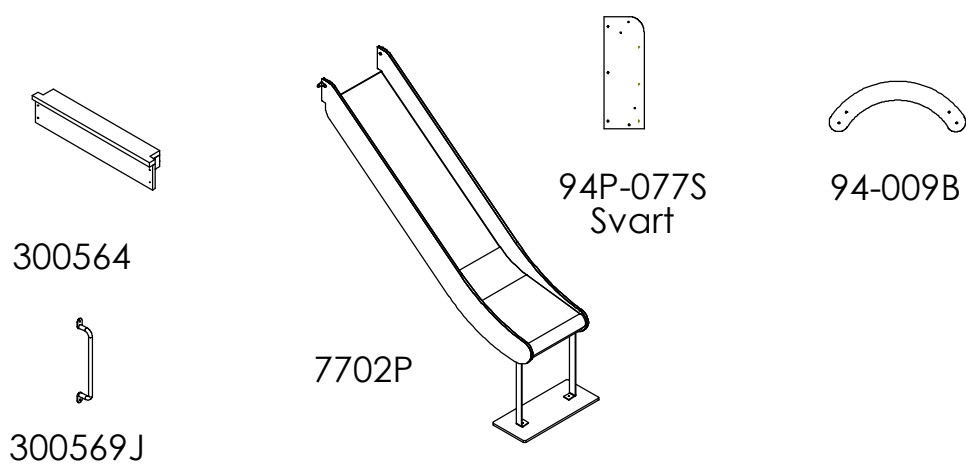
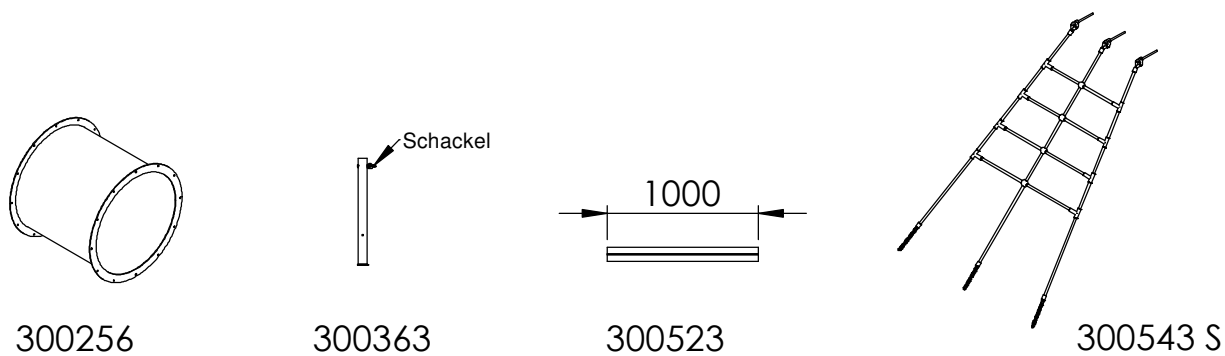
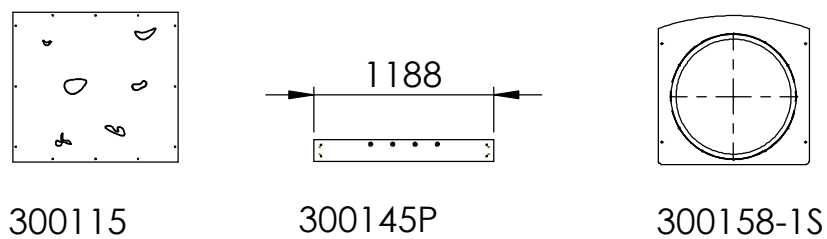
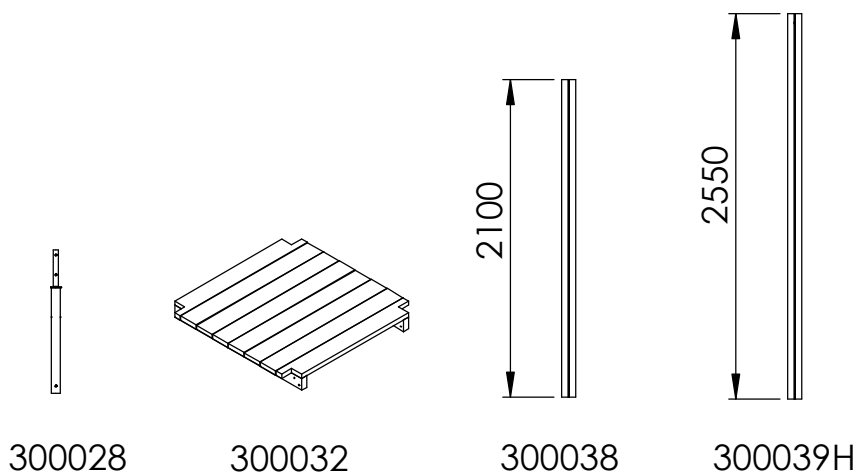
Aktiv Lek

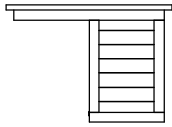
Komponenter



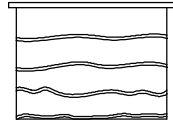
| ITEM NO. | Artnr | Benämning | Dimension | Antal/QTY. |
|----------|-----------|--------------------------------|--------------|------------|
| 1 | 300028 | Sokkelrør/Jordankare | | 11 |
| 2 | 300032 | Golv-Standard | 1188x1188 | 1 |
| 3 | 300038 | Stolpe | H:2100 94x94 | 6 |
| 4 | 300039H | Stolpe | H:2550 94x94 | 4 |
| 5 | 300115 | Klatrevegg/Klättervägg m/stein | 990x1094 | 2 |
| 6 | 300145P | Støttebor/Stödbräda | 1188x146x34 | 1 |
| 7 | 300158-1S | Tunnelskiva Svart | B:999 | 2 |
| 8 | 300256B | Tunnelsegment Blå | 750mm | 2 |
| 9 | 300363 | Sokkelrør m enkel infest | | 3 |
| 10 | 300523 | Tverrligger/Bom u/hålt. | L:1000 94x94 | 3 |
| 11 | 300543 S | Nätuppgång Svart | | 1 |
| 12 | 300564 | Bänk | L:1094 H:234 | 3 |
| 13 | 300566 | Armeringsjärn | L:240 | 14 |
| 14 | 300569J | Handtag | | 4 |
| 15 | 7702P-G | Rutschbana Grå | H:1200 | 1 |
| 16 | 88-001 | Halvskärm | 992 x 774 | 2 |
| 17 | 88-009 | Rekkverk Vildmark | 998x774 | 2 |
| 18 | 88-019 | Tak Vildmarkspanel | 1392 x 1080 | 2 |
| 19 | 88-023 | Nock | 21x94x1350 | 2 |
| 20 | 88-024 | Nockförstärkning | 210x420 | 2 |
| 21 | 88-035 | Vägg med skottglugg | 1094 x 1924 | 1 |
| 22 | 88-044 | Stolpe | H:1116 94x94 | 1 |
| 23 | 88-045 | Ribbstol | H:1116 B:496 | 1 |
| 24 | 88-051 | Golv Dubbelt | 1188x2288 | 1 |
| 25 | 890-1 | Stolphatt | 95x95 | 6 |
| 26 | 94-009B | Överstykke Rutsch Blå | | 1 |
| 27 | 94P-077S | Sidopanel Rutschbana Svart | 265x740 | 2 |
| 28 | AKL000020 | Tak Vinkelbeslag | 50 x 50 | 2 |
| 29 | AKL000023 | Beslag Rekkv./Skärm | | 4 |
| 30 | AKL000043 | Voltstång | Ø34 L:1000 | 3 |
| 31 | AKL000045 | Takbeslag | 50mm | 16 |
| 32 | AKL000047 | Vinkelbeslag Tverrligger/Bom | 90 | 7 |

Aktiv Lek

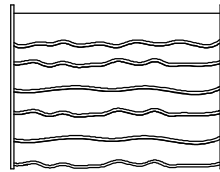




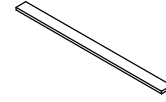
88-001



88-009



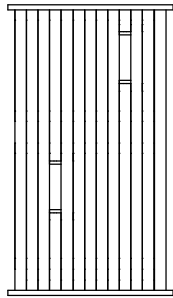
88-019



88-023



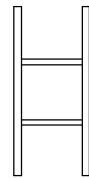
88-024



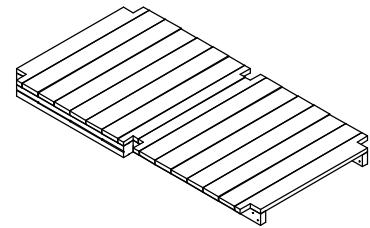
88-035



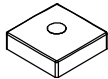
88-044



88-045



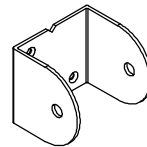
88-051



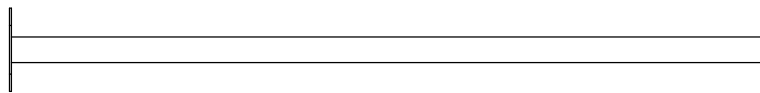
890-1



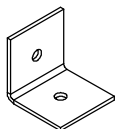
AKL000020



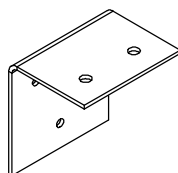
AKL000023



AKL000043

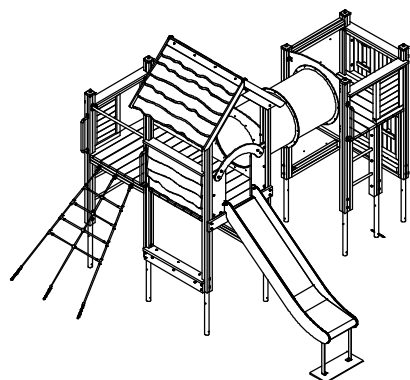


AKL000045



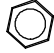
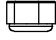


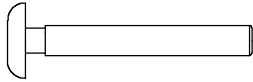






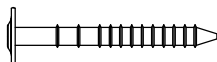










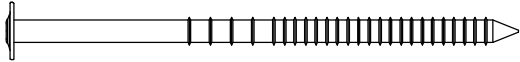

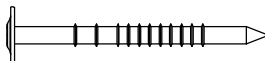

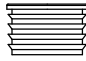
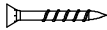
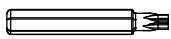
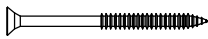
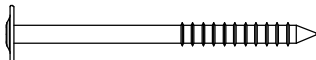

AKL000047

Aktiv Lek



| ITEM NO. | Artnr | Benämning | Dimension | Antal/QTY. |
|----------|--------|------------------------|--------------|------------|
| 1 | 300029 | Låsemutter/Låsmutter | Ø12 | 22 |
| 2 | 300030 | Skive/Bricka | Ø12 | 22 |
| 3 | 300043 | Låseskrue/Vagnsbult | 12x90 | 22 |
| 4 | 300045 | Panhode skruer | 5x40mm | 6 |
| 5 | 300046 | Fransk Treskrue Torx | 8x40 | 27 |
| 6 | 300047 | Senkt skruer | 4x50 | 8 |
| 7 | 300058 | Fransk Treskrue Torx | 8x50 | 50 |
| 8 | 300059 | Fransk Treskrue Torx | 8x80 | 32 |
| 9 | 300093 | Skive/Bricka | Ø8,4x20x1,25 | 24 |
| 10 | 300094 | Mutter, lås | Ø8 | 20 |
| 11 | 300140 | Mutter, lås | Ø10 | 7 |
| 12 | 300141 | Skive/Bricka | Ø10 | 7 |
| 13 | 300155 | Plastpropp/Plastplugg | 25 mm | 3 |
| 14 | 300199 | Fransk Treskrue Torx | 10x200 | 2 |
| 15 | 300255 | Fransk Treskrue Torx | 8x100 | 44 |
| 16 | 300281 | Plastpropp/Plastplugg | 28mm | 22 |
| 17 | 300306 | Terrasseskrue | 4,2x35 | 8 |
| 18 | 300311 | Torx T-40 Bit | T-40 | 1 |
| 19 | 300358 | Senkt skruer | 5x80 | 6 |
| 20 | 300400 | Fransk Treskrue Torx | 8x120 | 16 |
| 21 | 300410 | Plastplugg | Ø10 | 8 |
| 22 | 300413 | Låseskrue/Vagnsbult | 10x140 | 4 |
| 23 | 300414 | Panhode skruer | 3,5x16 | 8 |
| 24 | 300504 | Plast kappe | Ø10 | 4 |
| 25 | 300520 | Plast kappe | Ø8 | 20 |
| 26 | 300577 | Innv.6-kant m/rundhode | 8x30 | 16 |
| 27 | 300579 | Låseskrue/Vagnsbult | 8x40 | 4 |
| 28 | 300597 | Islagsmutter | Ø8 | 4 |
| 29 | 300598 | Sekskantskrue | 8x40 | 4 |

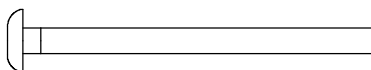
Aktiv Lek

| | | |
|--------|--|---|
| 300029 |  |  |
| 300030 |  |  |
| 300043 |  | |
| 300045 |  | |
| 300046 |  |  |
| 300047 |  | |
| 300058 |  |  |
| 300059 |  |  |
| 300094 |  |  |
| 300093 |  |  |
| 300140 |  |  |
| 300141 |  |  |
| 300155 |  | |
| 300199 |  |  |
| 300255 |  |  |
| 300281 |  | |
| 300306 |  | |
| 300311 |  | |
| 300358 |  | |
| 300400 |  |  |

300410



300413



300414



300504



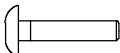
300520



300577



300579



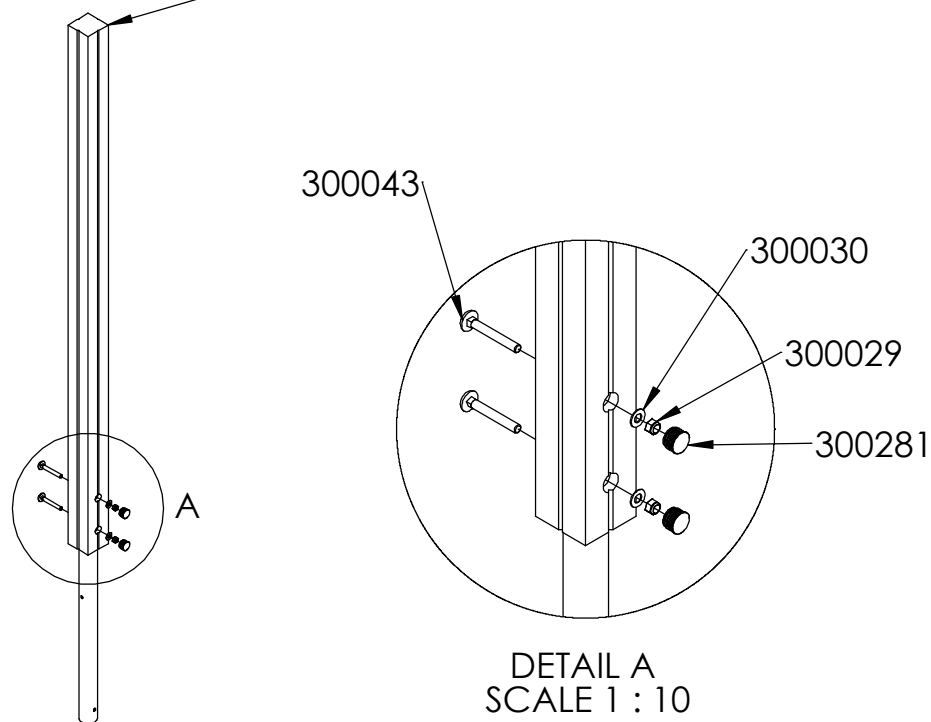
300597



300598

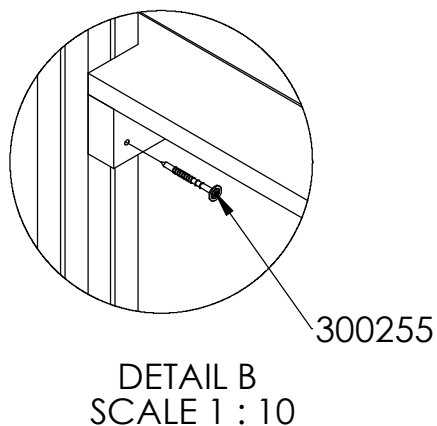
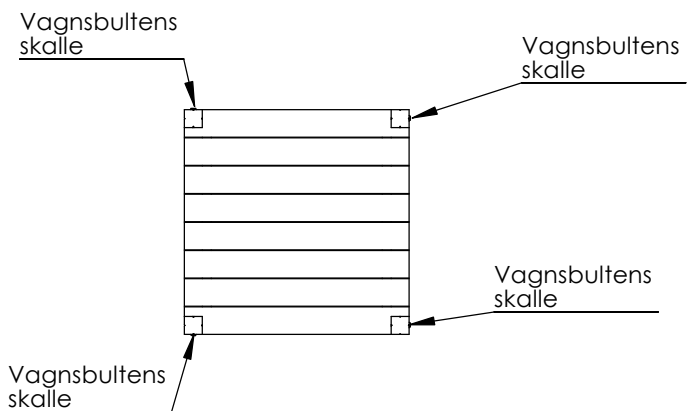
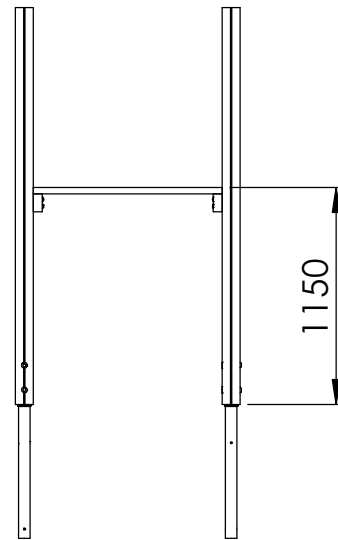
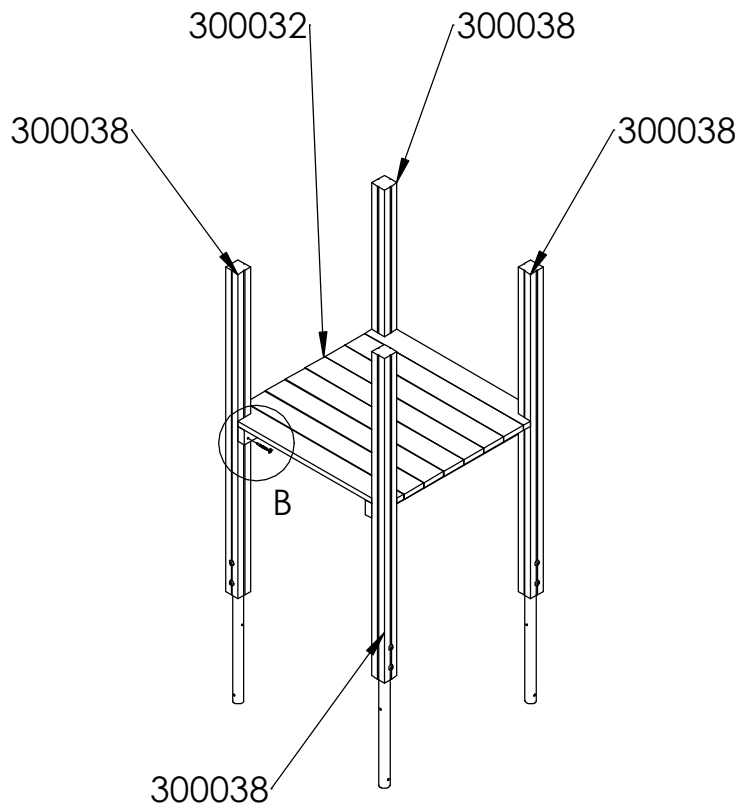


Gäller samtliga stolpar
88-038, 88-039 och 88-044



Fäst stolpar till jordankare med vagnsbult 12x90, bricka $\varnothing 12$, låsmutter $\varnothing 12$. - 2 st per stolpe

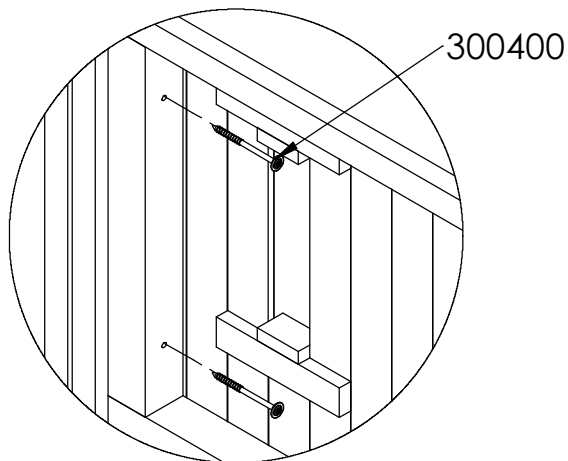
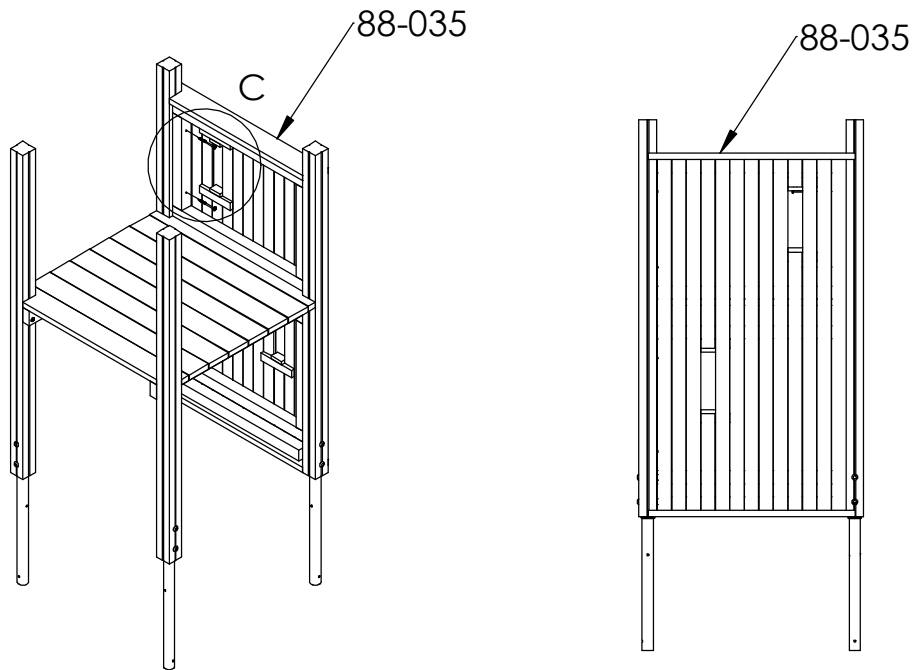
Sätt i plastpluggen när lekhuset är monterat.



Montera fast golv mot stolpe med fransk träskruv Torx 8x100 - 8 st per golv
Höjd enligt illustration.

Observera golvets riktning.

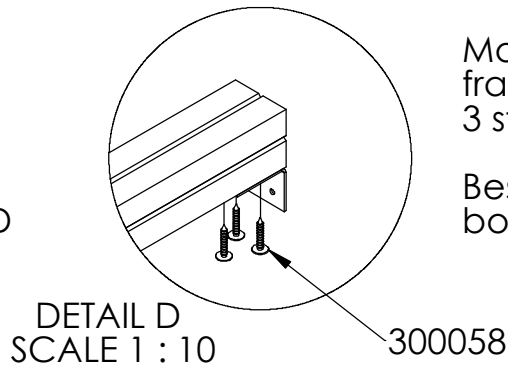
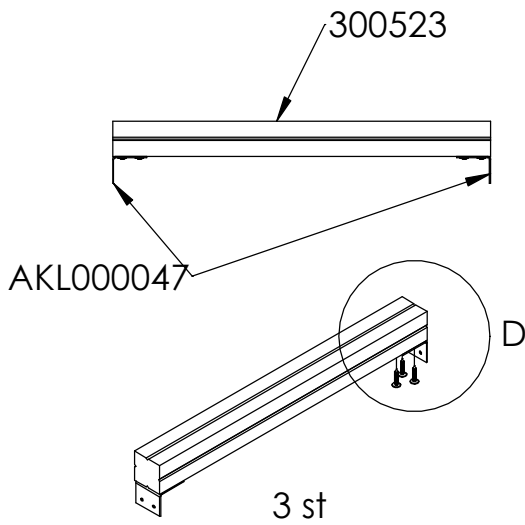
Aktiv Lek



Häng upp vägg på golv.
Fäst mot stolpe med
fransk träskruv torx 8x120.
Tot - 8st

DETAIL C
SCALE 1 : 10

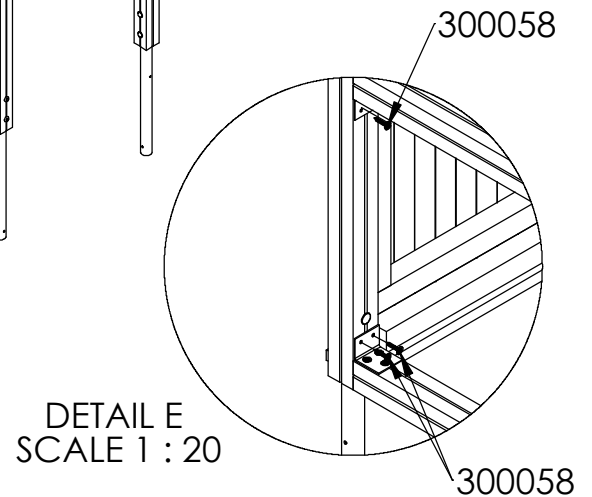
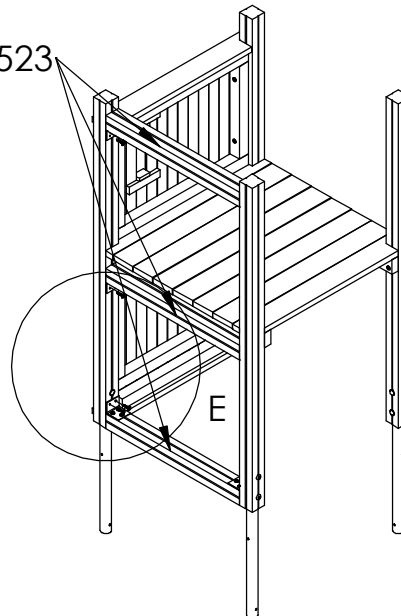
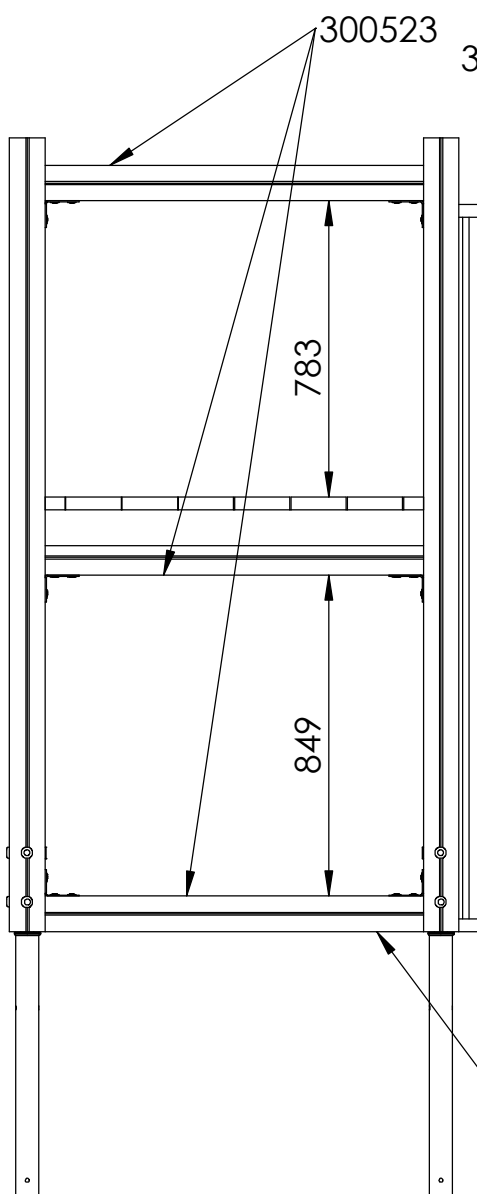
Aktiv Lek



Montera beslag mot bom
fransk träskruv 8x50,
3 st per beslag.

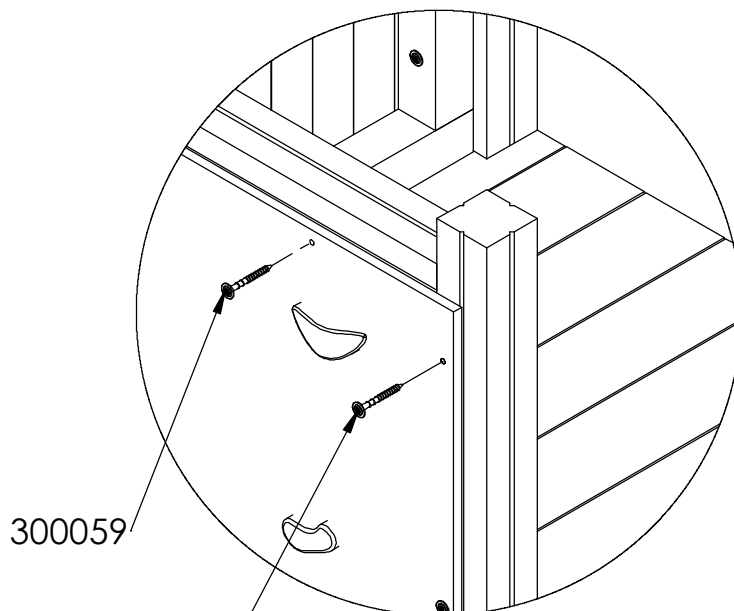
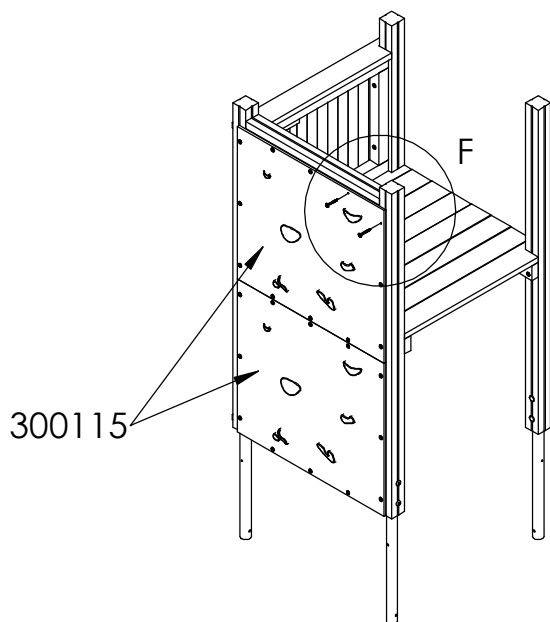
Beslag ska ligga i liv med
bommens kant

Modellen är vänd



Montera fast bom mot
stolpe med beslag,
fransk träskruv 8x50,
2 st per beslag.

Bom/Tverrligger
placeras i liv med
underkant stolpe

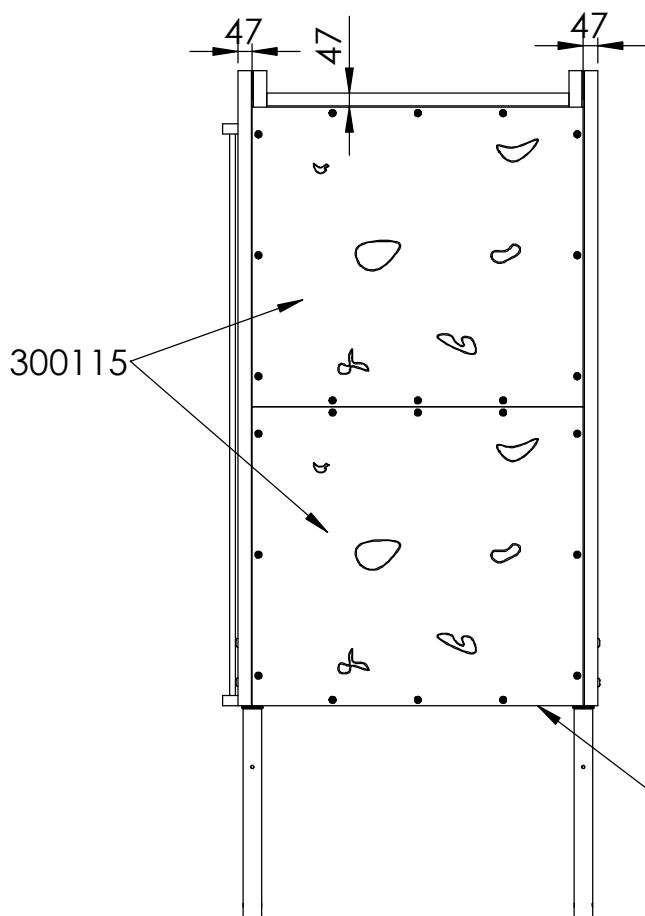


300059

300059

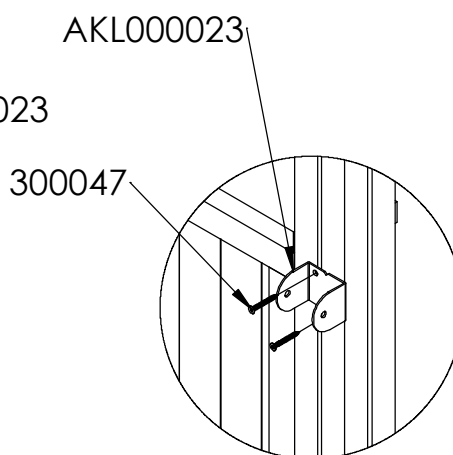
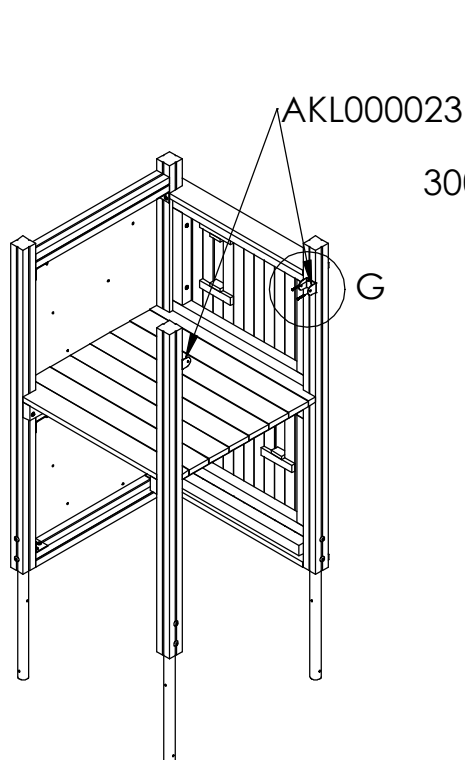
DETAIL F
SCALE 1 : 10

2st klätterplattor fästes mot stolpe/bom med fransk träskruv 8x80mm.
-Tot 12 st fransk träskruv torx per klätterskiva



300115

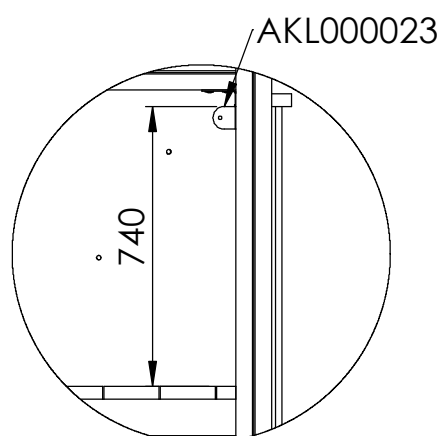
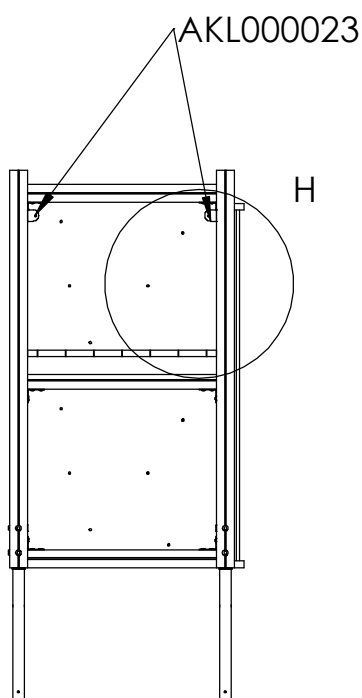
Klätterväggen placera i liv med underkant stolpe



DETAIL G
SCALE 1 : 10

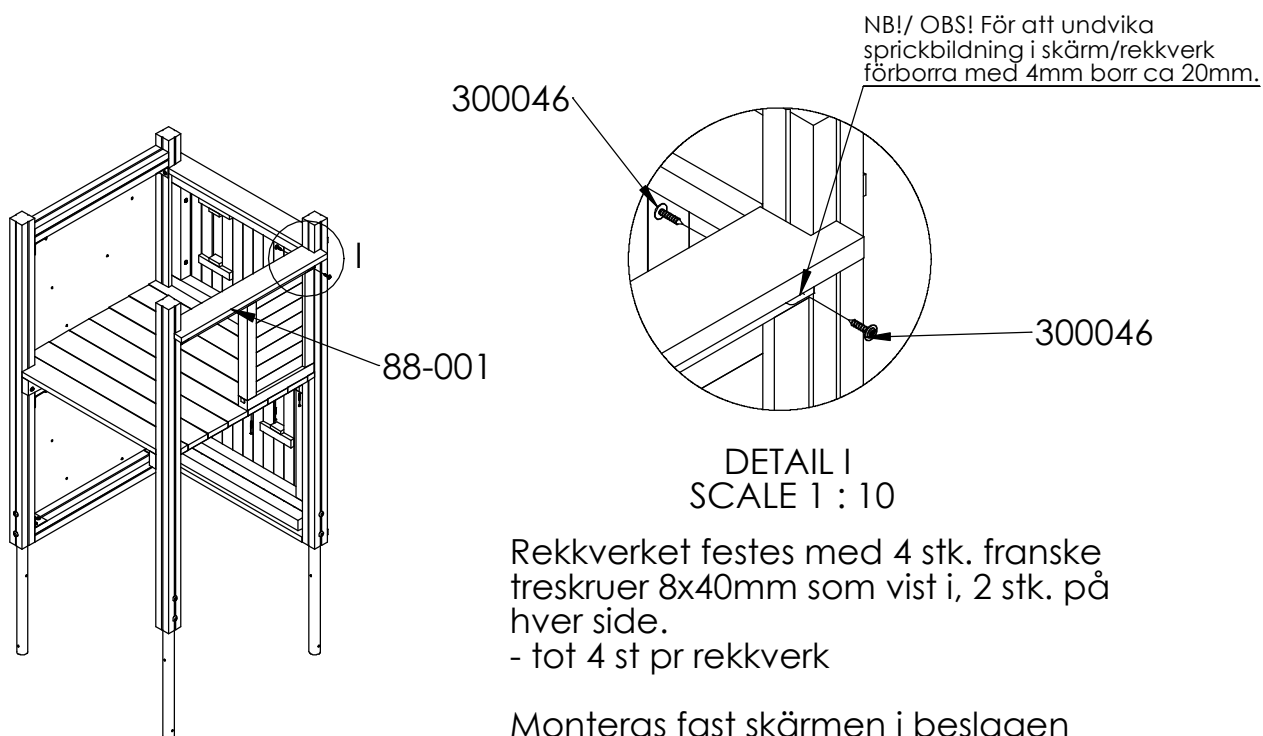
Rekkverksbeslag festes mot stolpe med senke skruer 4x50
2stk pr beslag. Tot 8stk
Placering enligt detalj.

Skärmbeslag monteras mot stolpe med skruv 4x50
2 st per beslag - tot 8 st
Placering enl illustration.



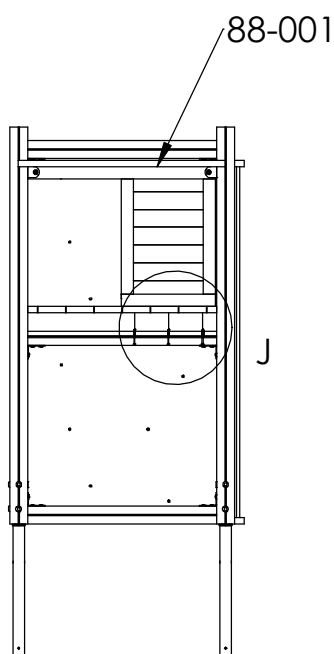
DETAIL H
SCALE 1 : 20

Aktiv Lek

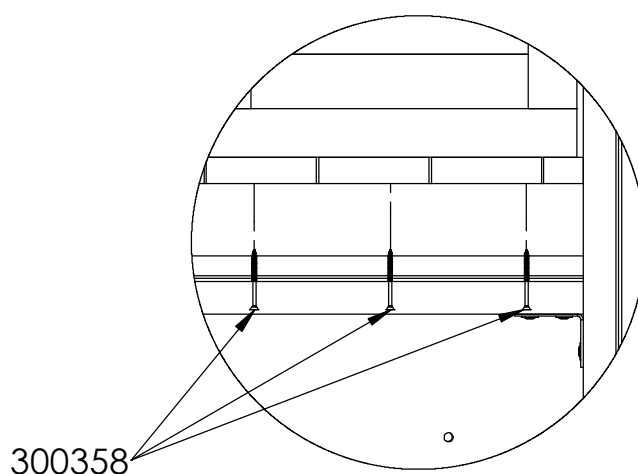


Rekkverket festes med 4 stk. franske treskruer 8x40mm som vist i, 2 stk. på hver side.
- tot 4 st pr rekkverk

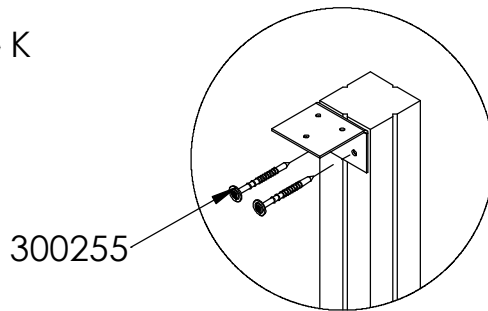
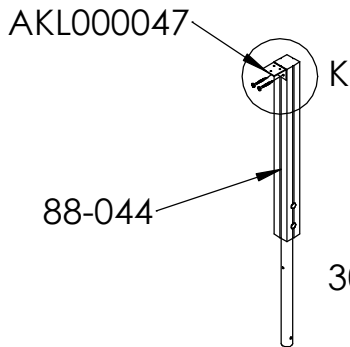
Monteras fast skärmen i beslagen med fransk träskruv 8x40 enligt detalj. 2st per beslag
- tot 4 st per rekkverk



Fäst halvskärmen mot golv med 3 st försänkt skruv 5x80.
Skrivas från undersida golv

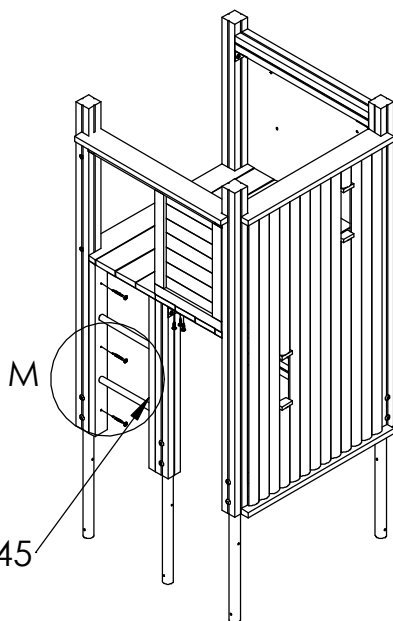


DETAIL J
SCALE 1 : 10

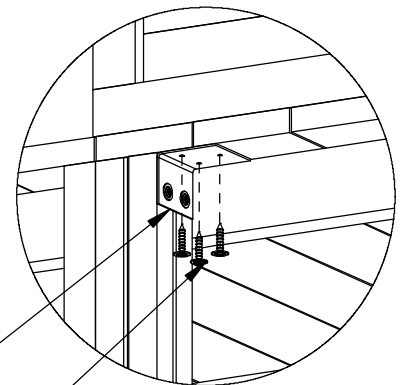


DETAIL K
SCALE 1 : 10

Fäst beslag AKL000047
i stolpe 88-044 och
undersida golv
med
-2 fransk träskruv torx
8x100mm och

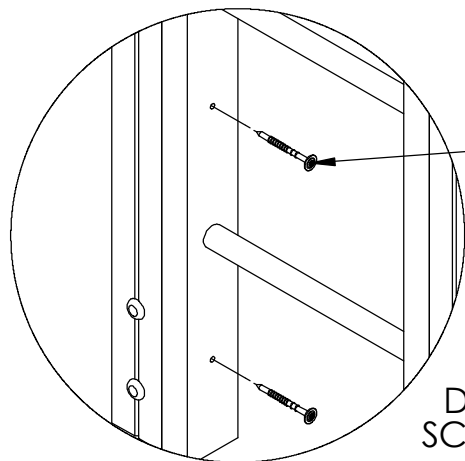


Fäst beslag AKL000047
mot undersida golv
med
-3 st fransk träskruv torx
8x40mm



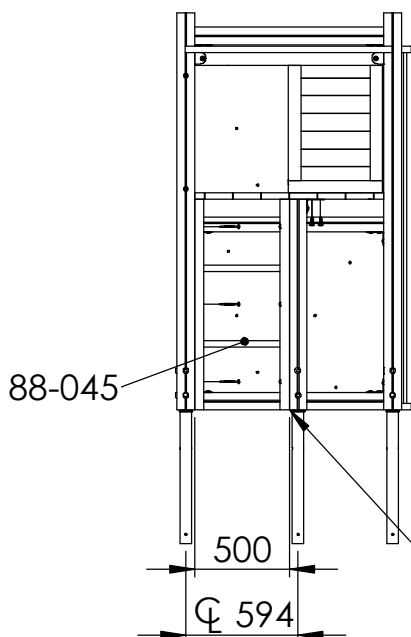
DETAIL L
SCALE 1 : 10

88-045

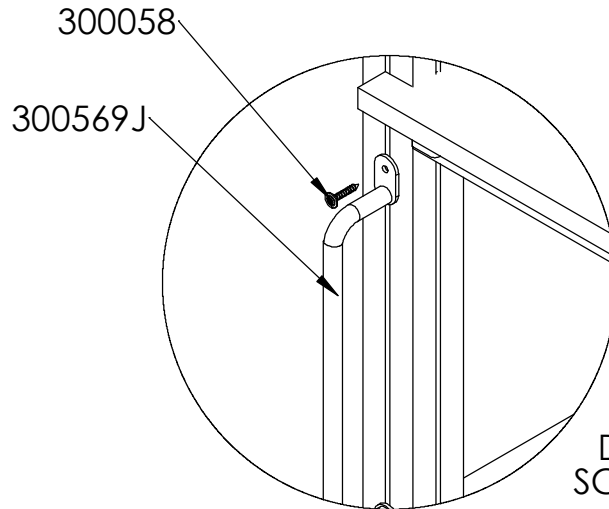
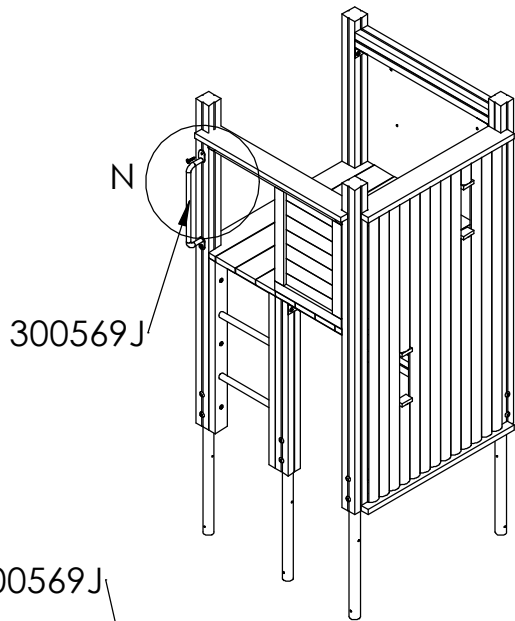


DETAIL M
SCALE 1 : 10

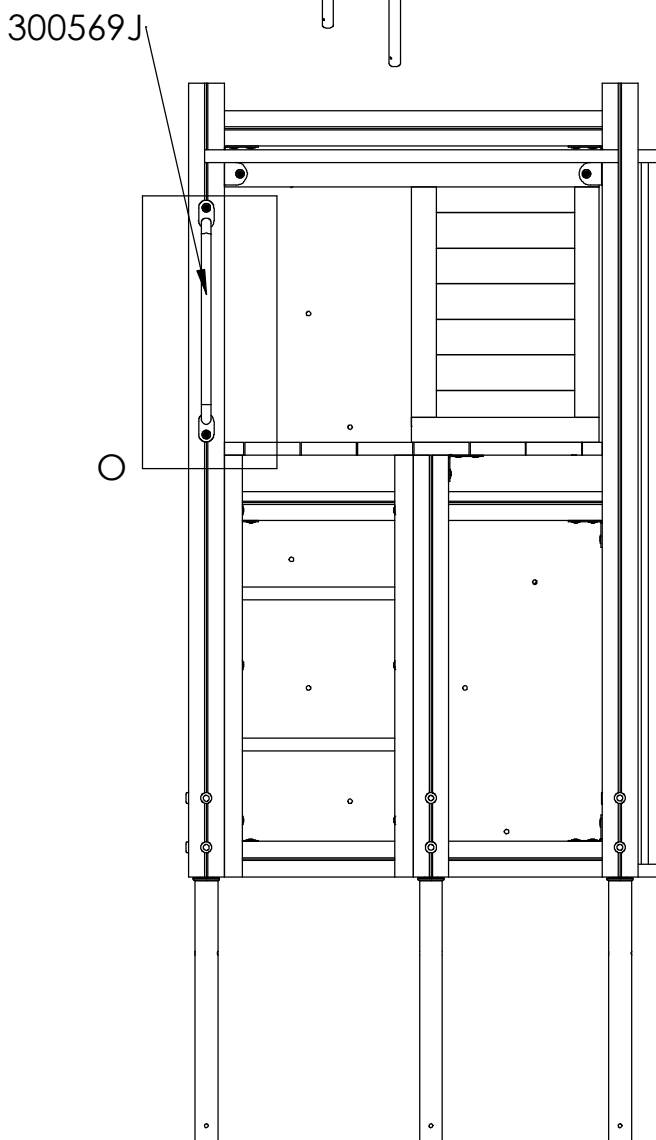
Montera ribbstol mellan stolpe
300038 och stolpe 88-044
med fransk träskruv torx
8x100mm. -3 st per sida
- tot 6 st



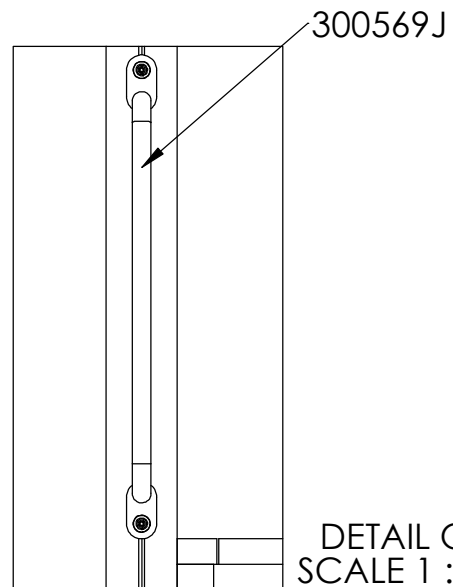
Ribbstolens underkant placeras
mot underkant stolpe



DETAIL N
SCALE 1 : 10

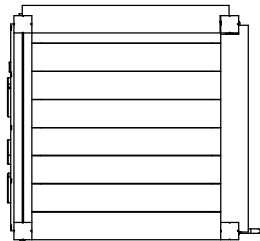
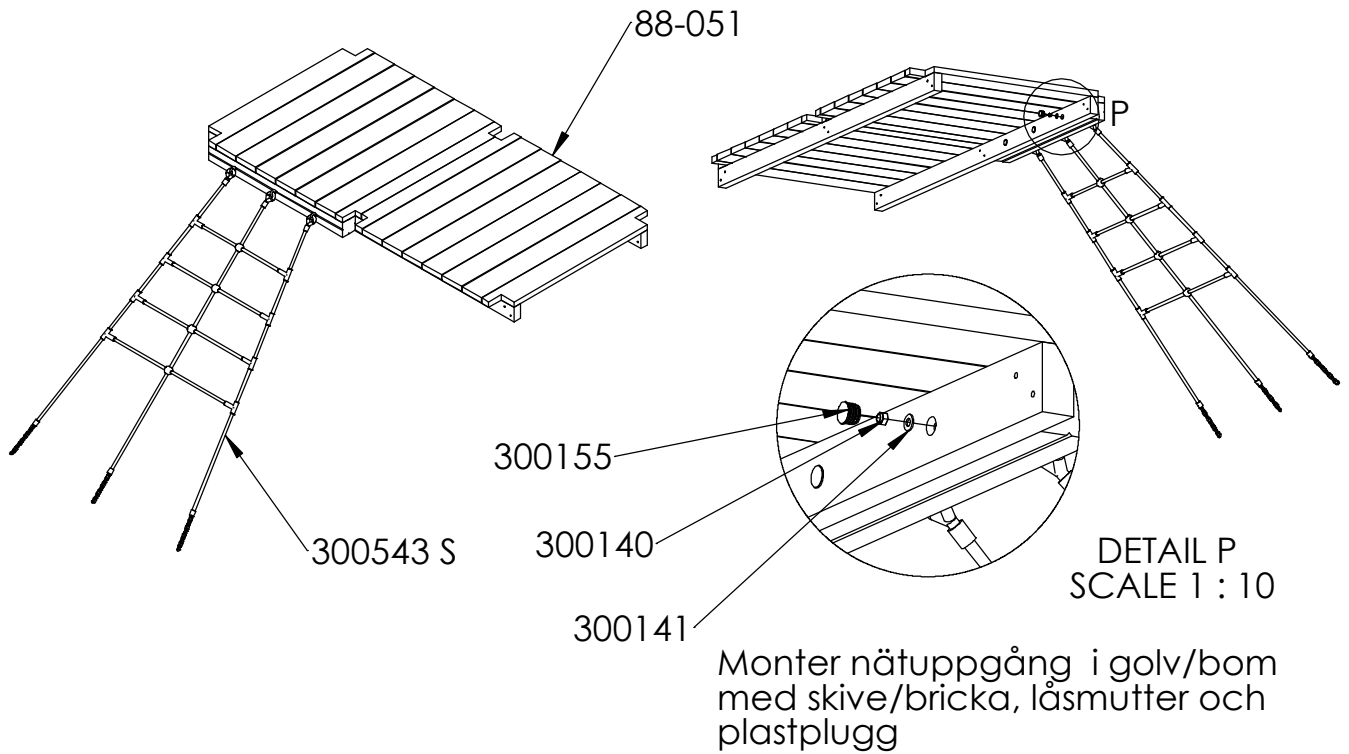


Handtag monteras
mot stolpe med
fransk torx 8x50
- 2 st per handtag

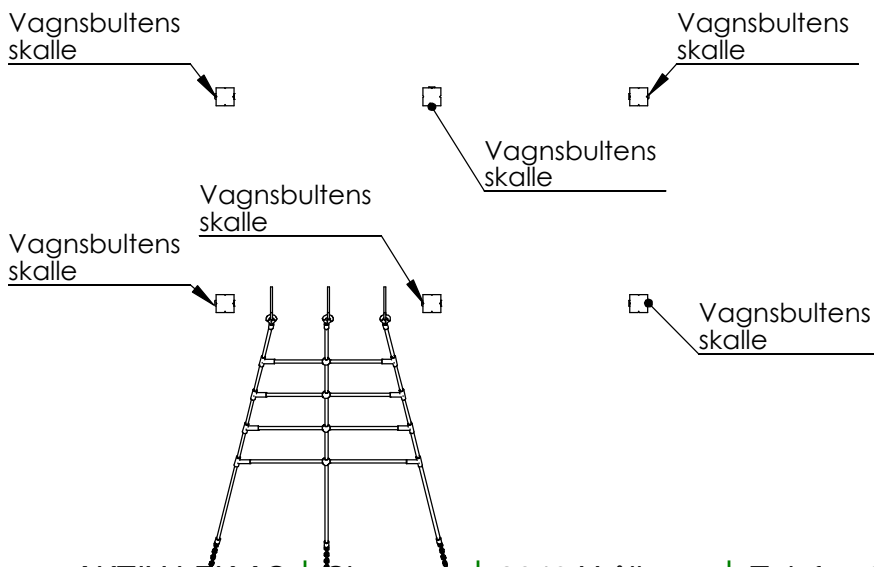


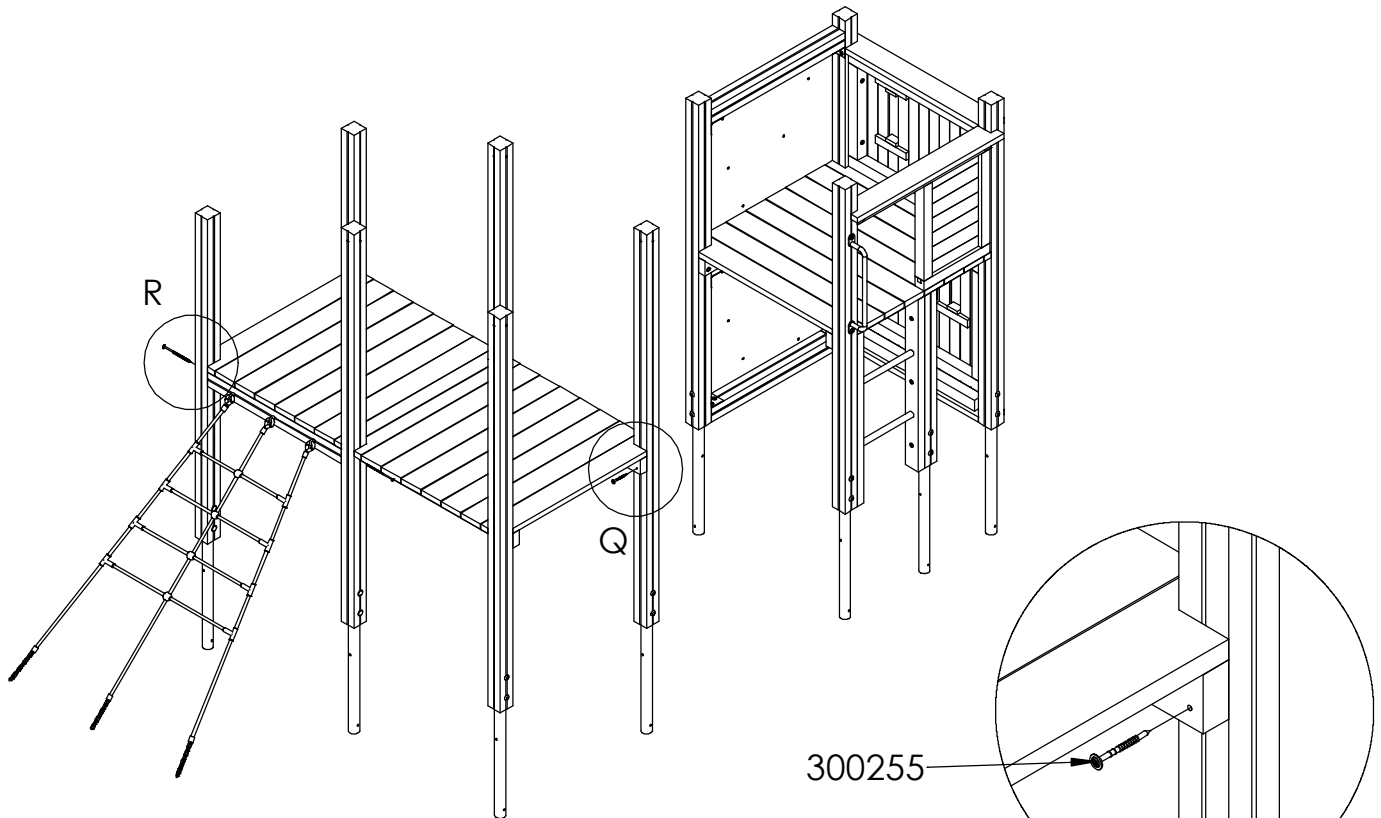
DETAIL O
SCALE 1 : 10

Placering av handtag:
Handtag underkant placeras
i liv med ovkant golv



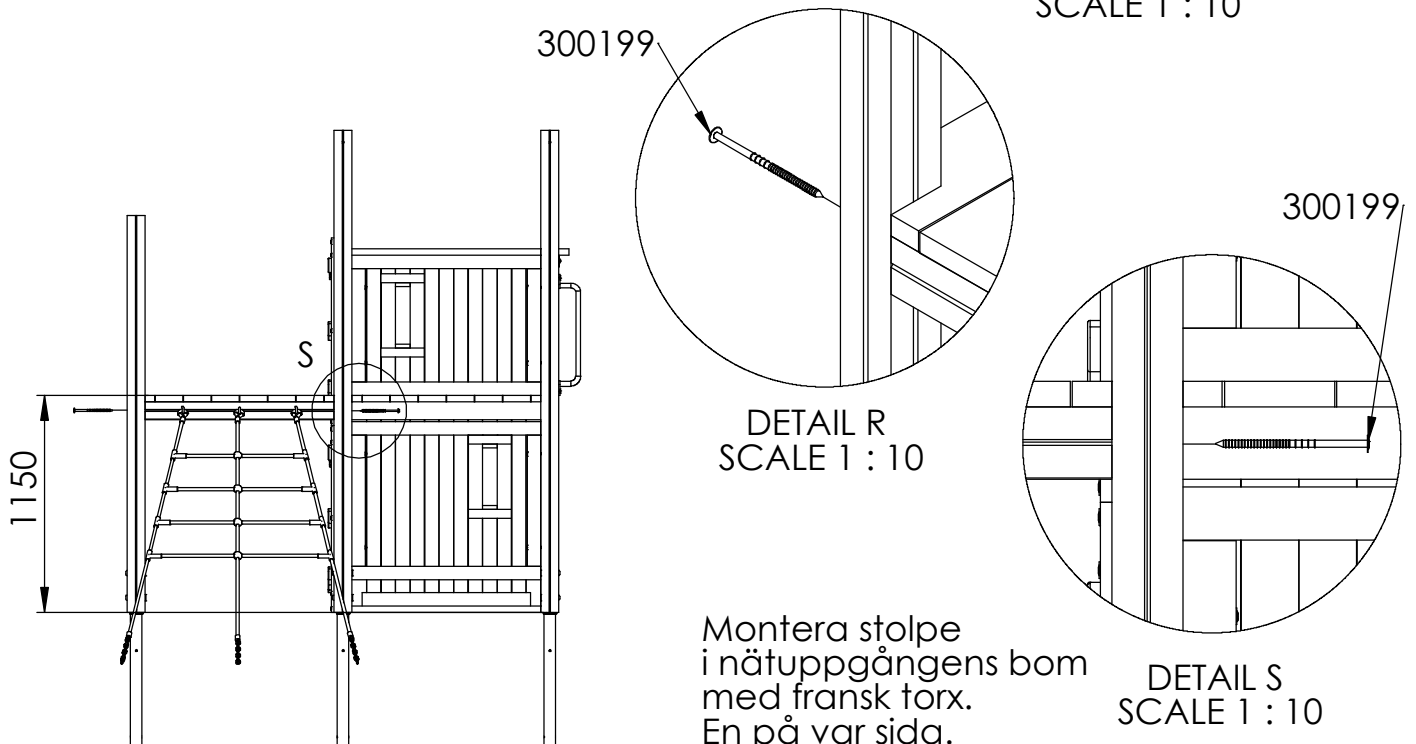
Stolparnas placering





Montera fast golv mot stolpe med fransk träskruv Torx 8x100 - 12 st per golv
Höjd enligt illustration.

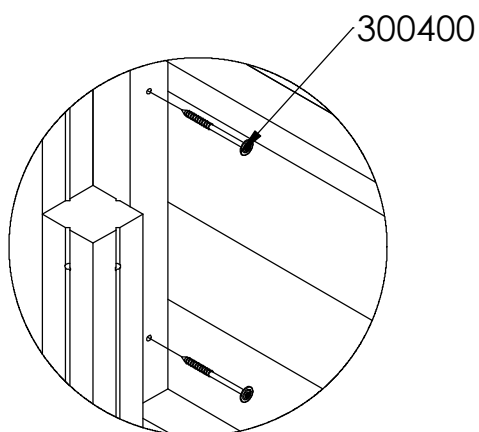
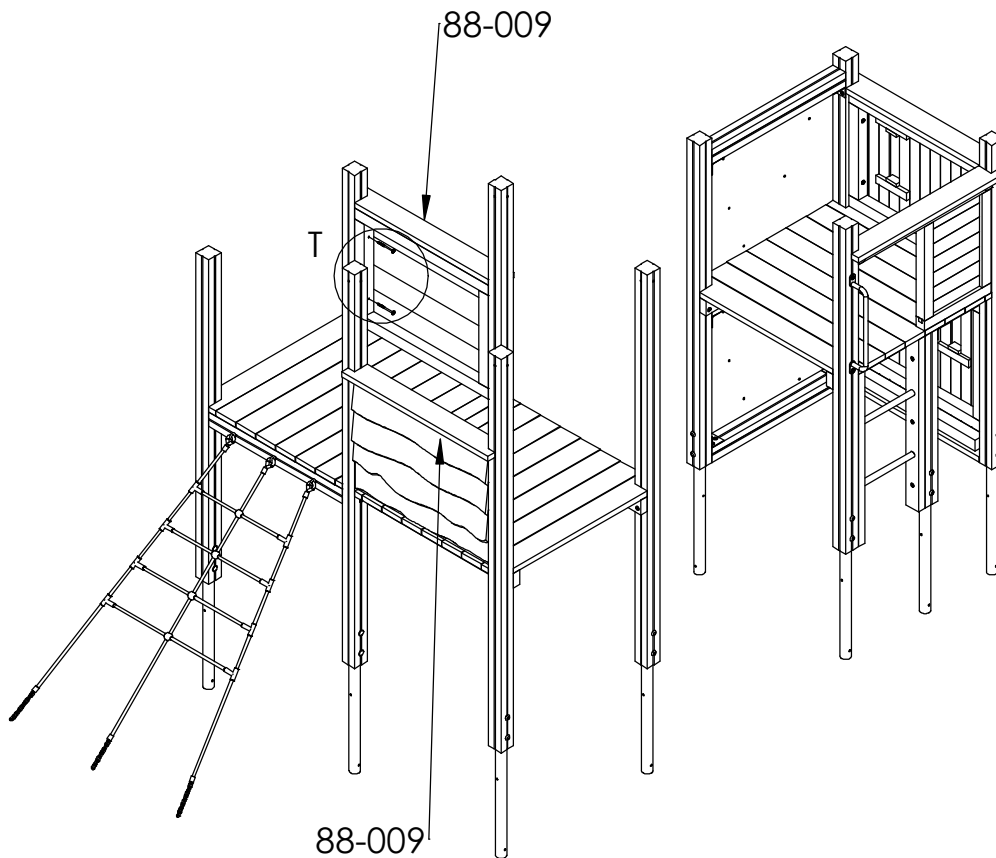
DETAIL Q
SCALE 1 : 10



DETAIL R
SCALE 1 : 10

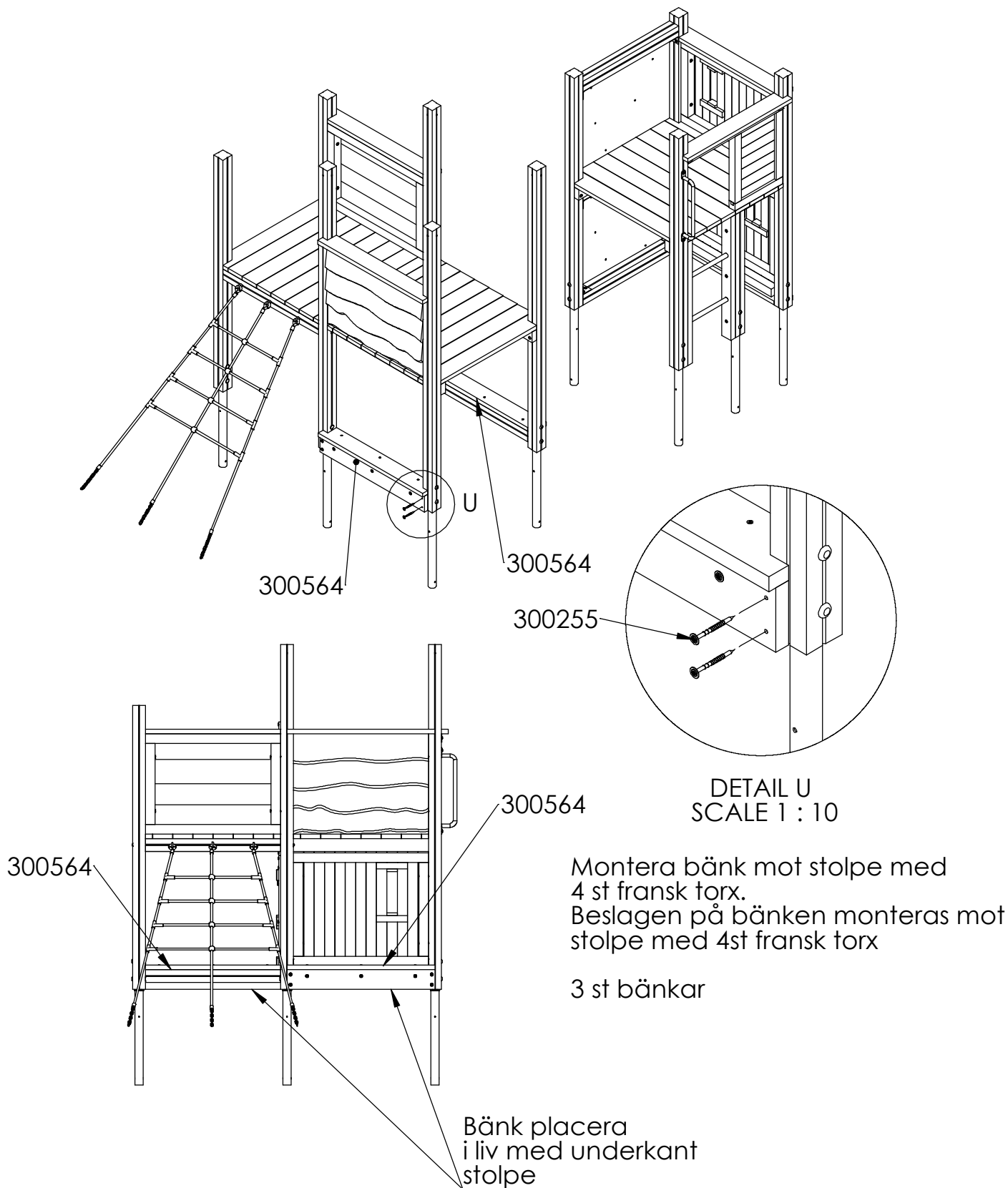
DETAIL S
SCALE 1 : 10

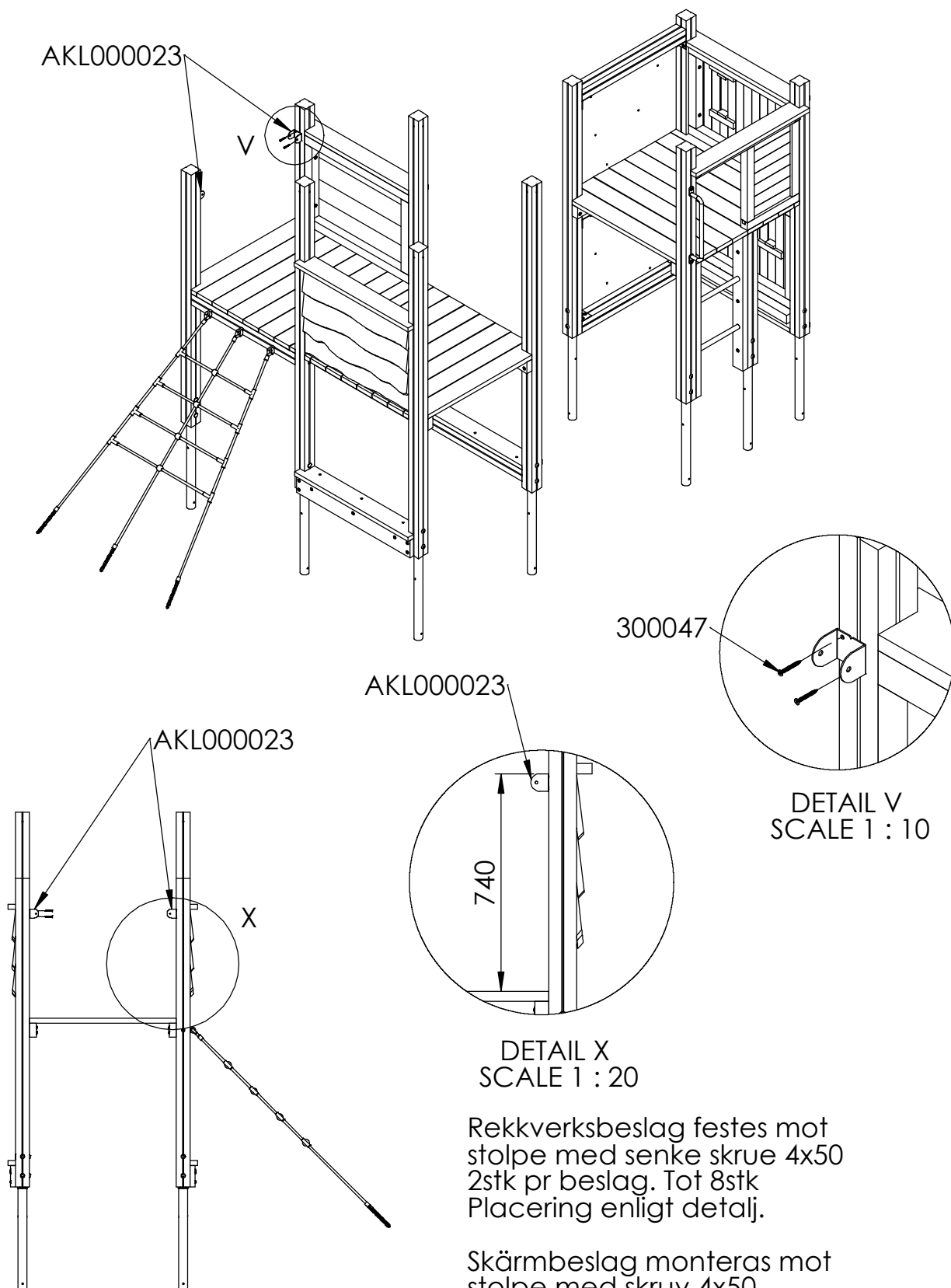
Montera stolpe i nätuppgångens bom med fransk torx. En på var sida.



Placera skärm på golv mellan stolpar.
Fäst mot stolpe med
fransk träskruv torx 8x120.
Tot - 4st

DETAIL T
SCALE 1 : 10





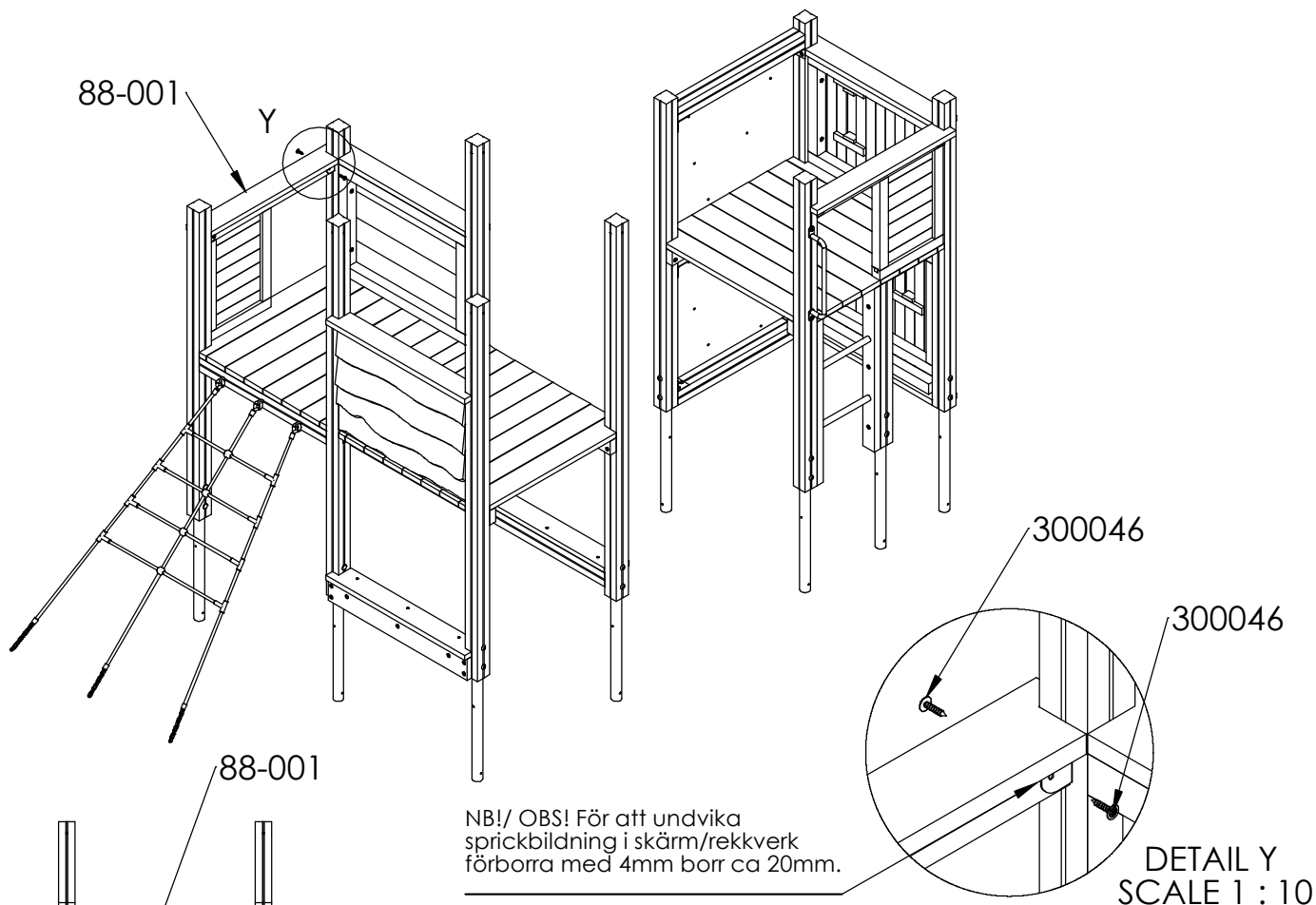
DETAIL V
SCALE 1 : 10

DETAIL X
SCALE 1 : 20

Rekkverksbeslag festes mot stolpe med senke skruve 4x50
2stk pr beslag. Tot 8stk
Placering enligt detalj.

Skärmbeslag monteras mot stolpe med skruv 4x50
2 st per beslag - tot 8 st
Placering enl illustration.

Aktiv Lek



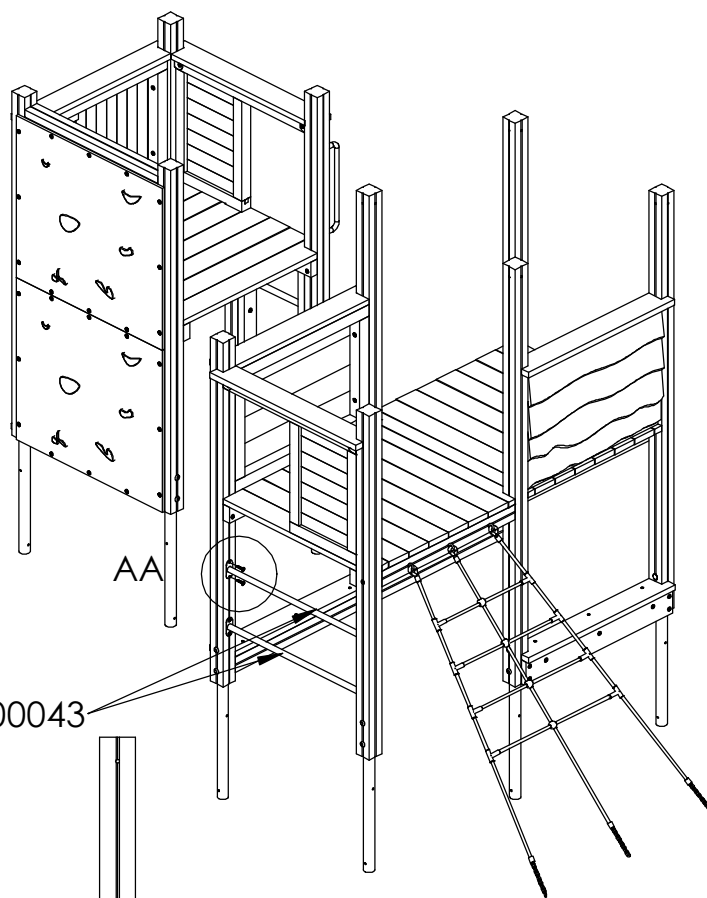
Rekkverket festes med 4 stk. franske treskruer 8x40mm som vist i, 2 stk. på hver side.
- tot 4 st pr rekkverk

Monteras fast skärmen i beslagen med fransk träskruv 8x40 enligt detalj.
2st per beslag
- tot 4 st per rekkverk

Fäst halvskärmen mot golv med 3 st försänkt skruv 5x80.
Skrivas från undersida golv

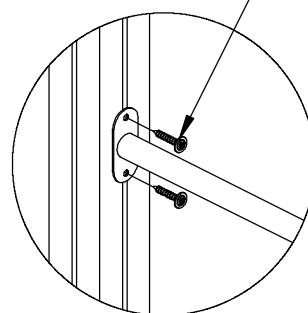
DETAIL Z
SCALE 1 : 10

300358



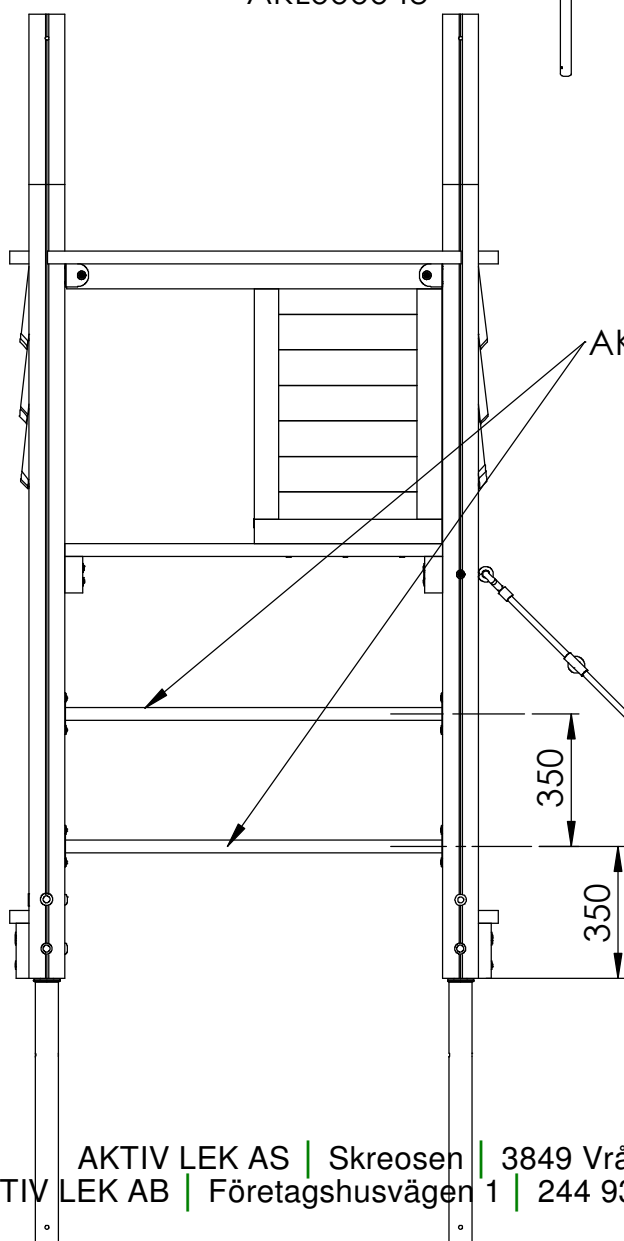
AKL000043

300058

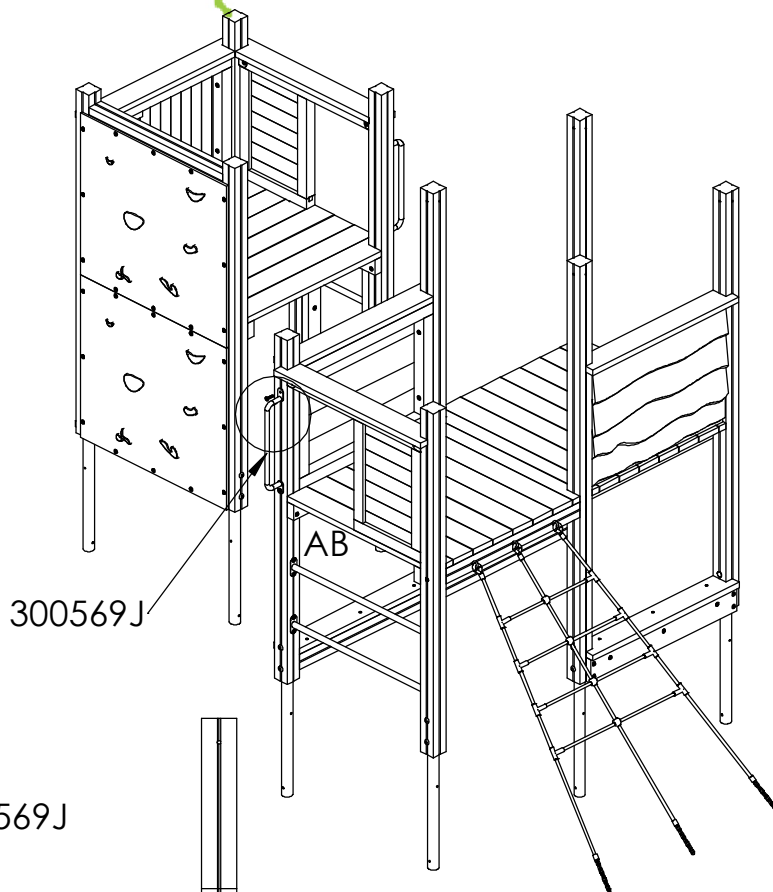


DETAIL AA
SCALE 1 : 10

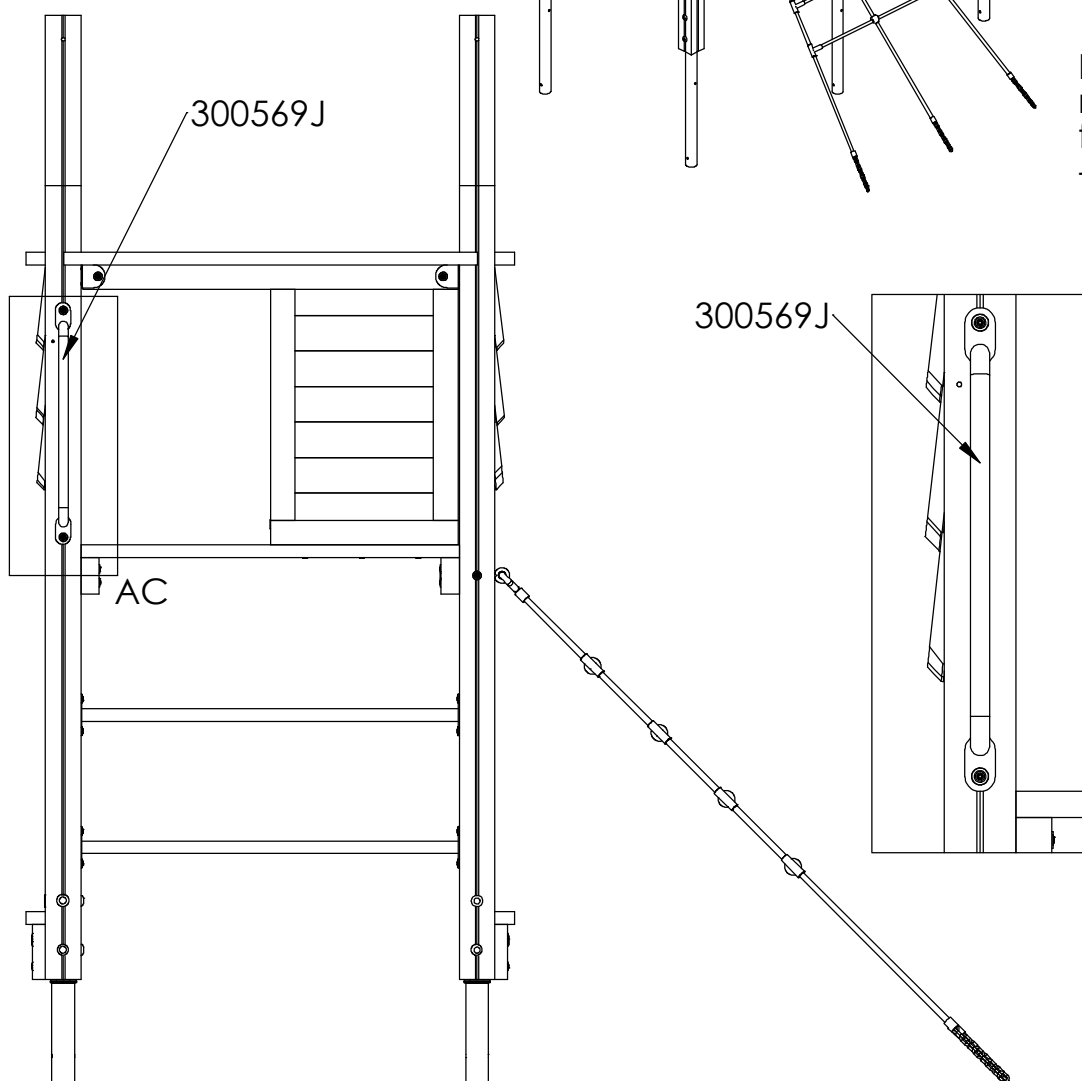
Voltstång 34mm monteras fast i centrum av stolpe med 4st fransk träskruv 8x50mm - tot 4 st per voltstång
Mått enligt illustration



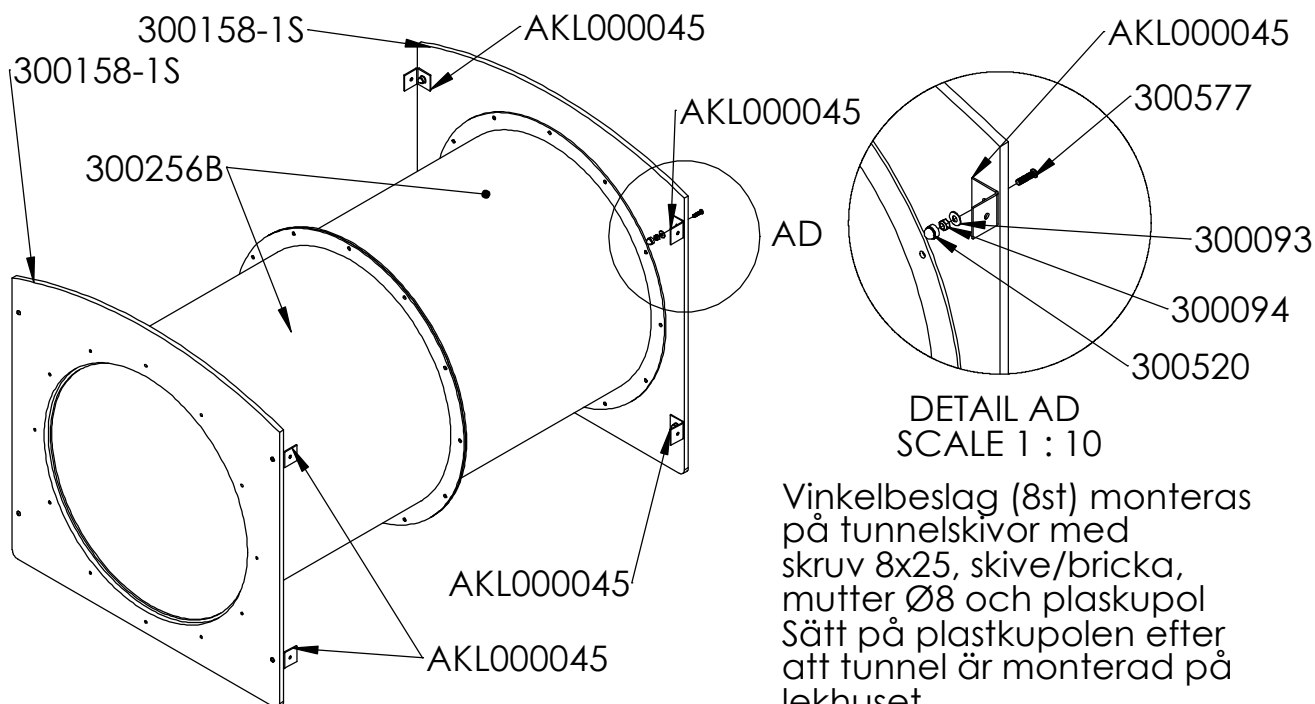
Aktiv Lek



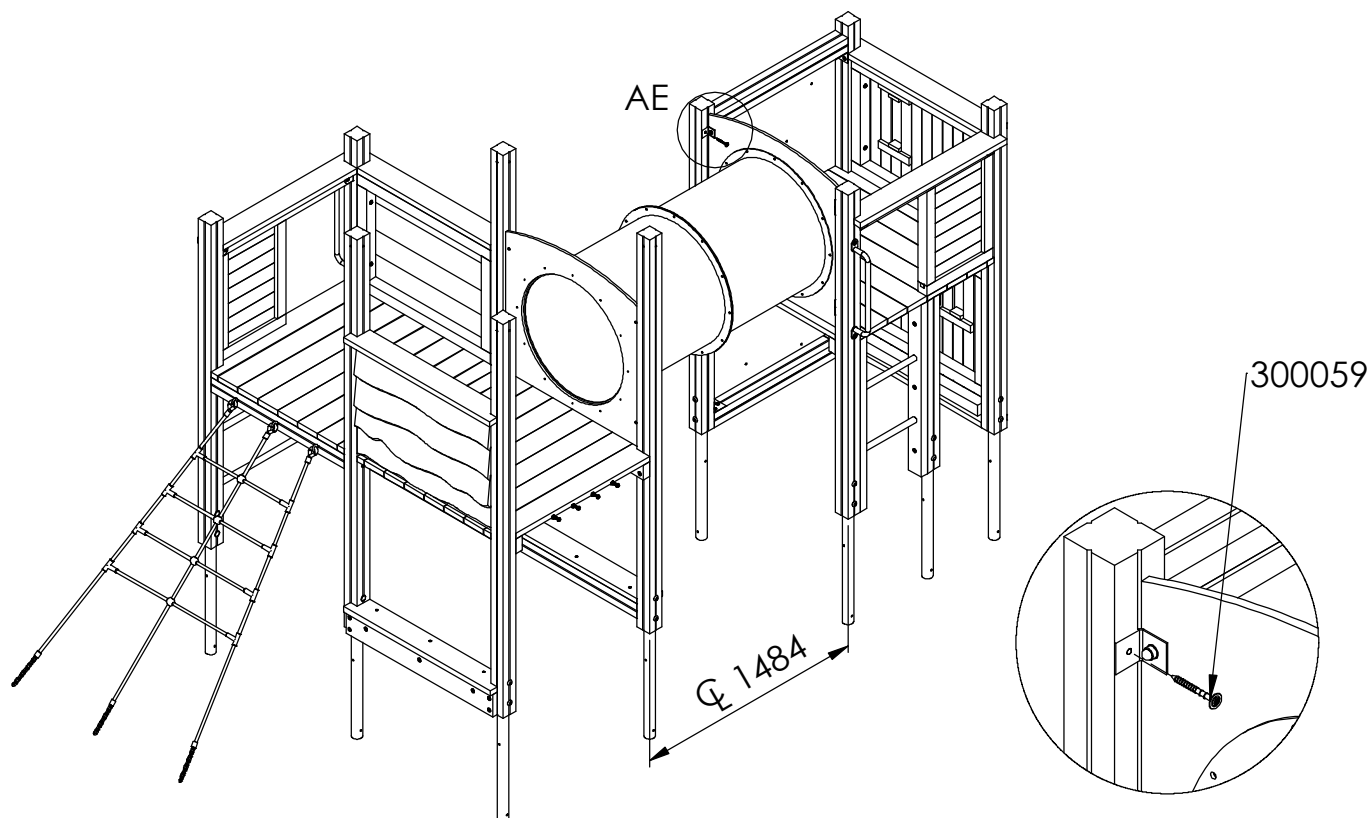
Handtag monteras
mot stolpe med
fransk torx 8x50
- 2 st per handtag



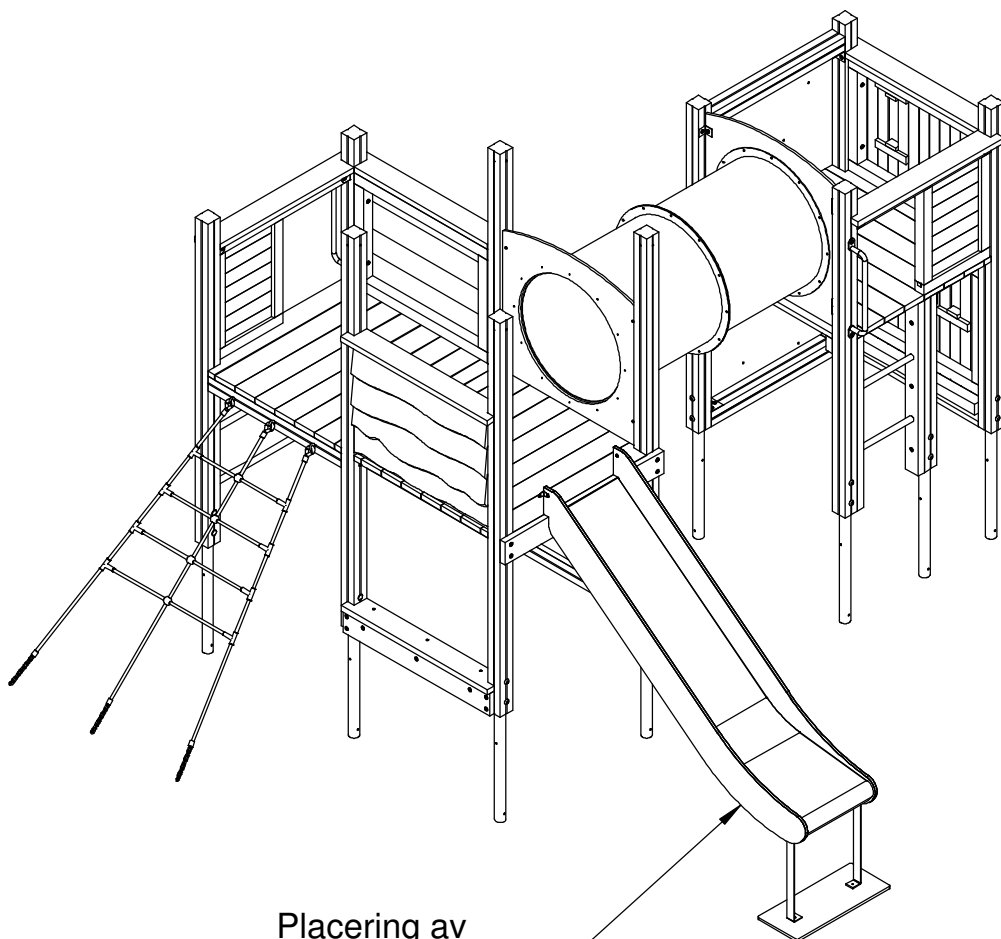
Placering av handtag:
Handtag underkant
placeras i liv med
ovankant golv



Vinkelbeslag (8st) monteras på tunnelskivor med skruv 8x25, skive/bricka, mutter Ø8 och plaskupol
Sätt på plastkupolen efter att tunnel är monterad på lekhuset



Placera tunnel mellan stolpar, på golv. c/c mått mellan stolpar är 1484mm. Fäst beslaget AKL000045 i stolpe med fransk torx 8x80 - tot 8st

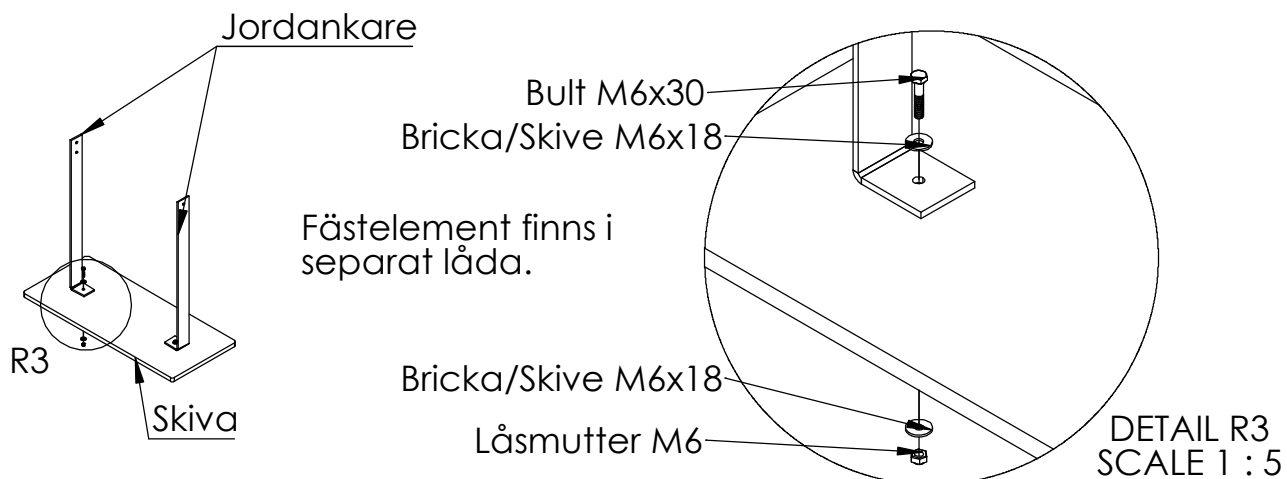
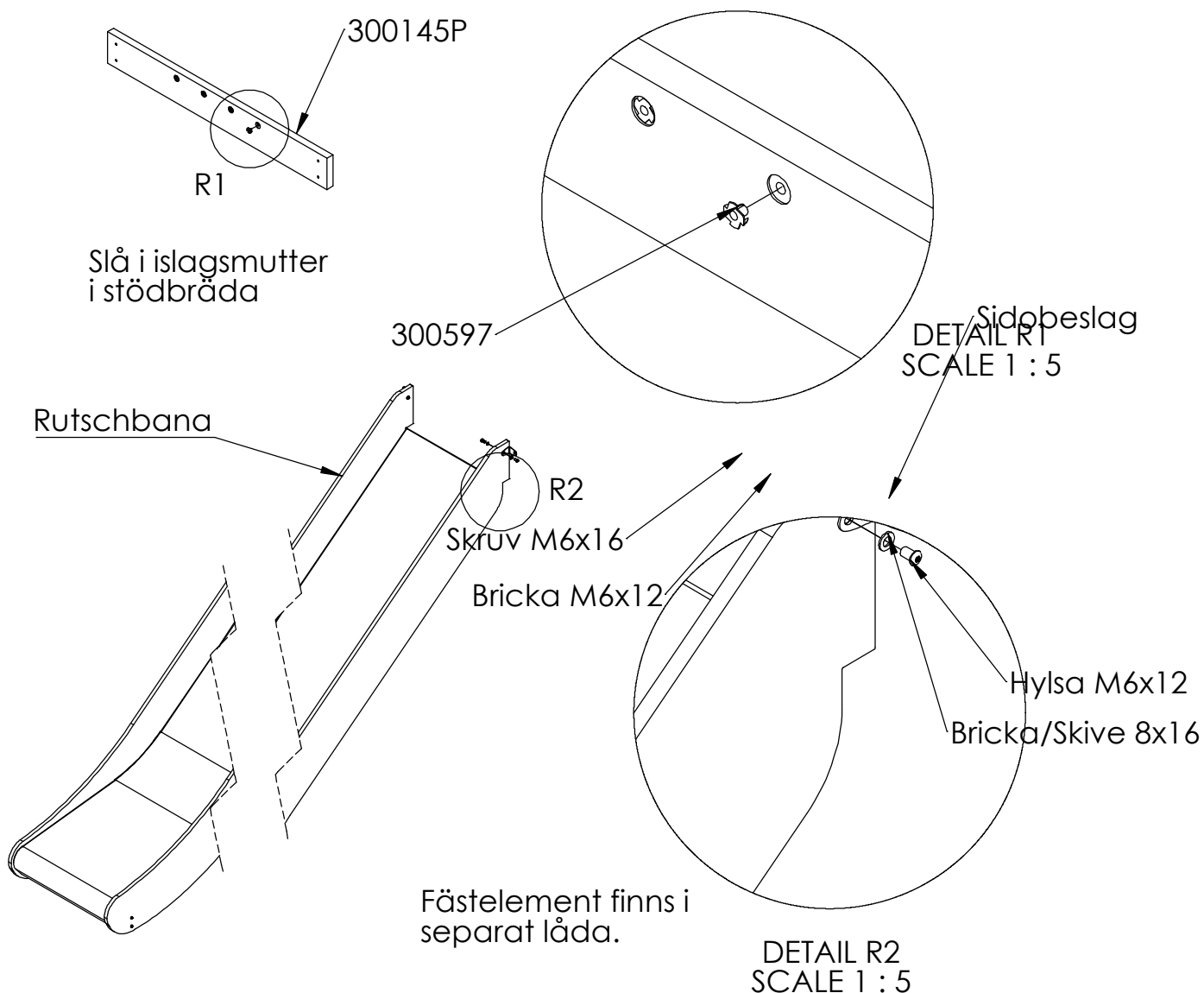


Placering av
rutschbana 7702

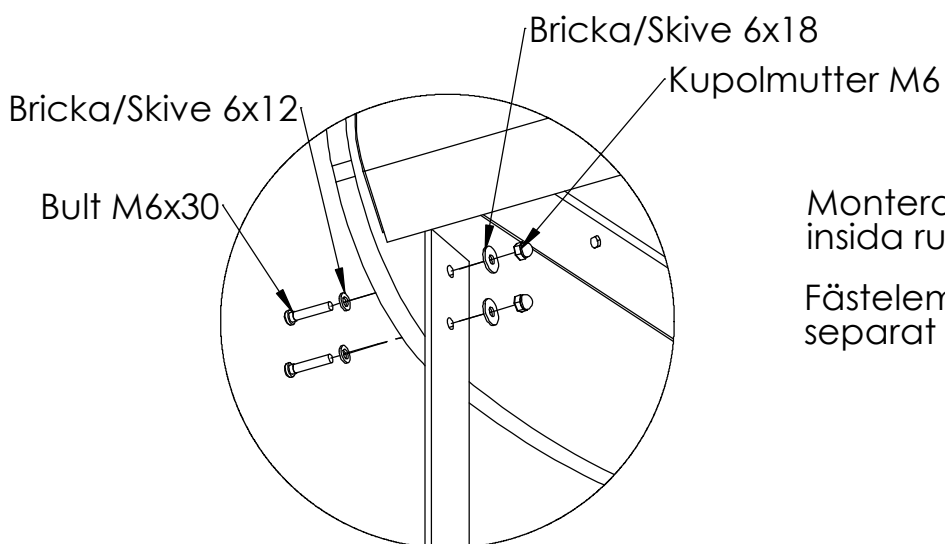
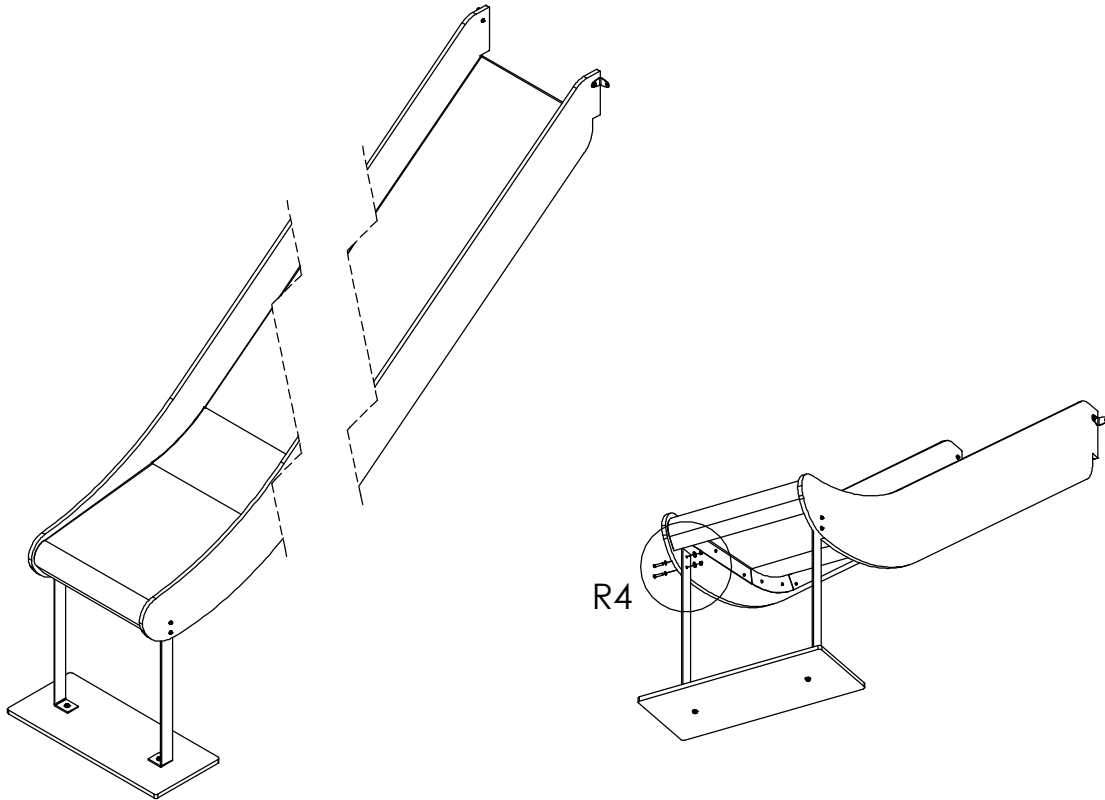
Detalj R1-R9 på följande
sidor visar en generell
monteringsanvisning av
rutschbanor 7701/7702/7703

Aktiv Lek

Generell monteringsanvisning - Rutschbana
Höjd: 600mm, 1200mm, 1800mm



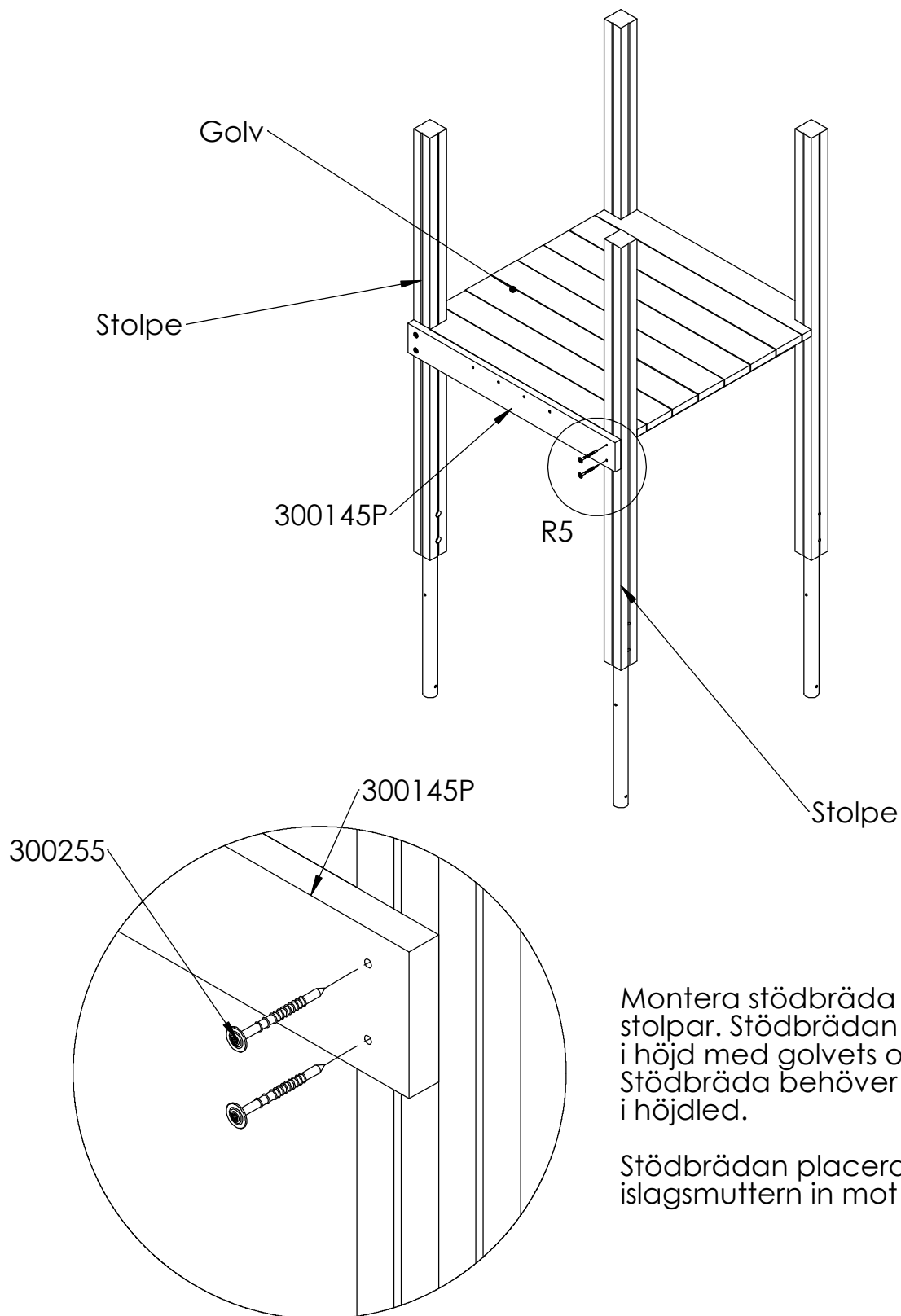
Montera jordankare på skiva



DETAIL R4
SCALE 1 : 5

Montera jordankare mot
insida rutschbana

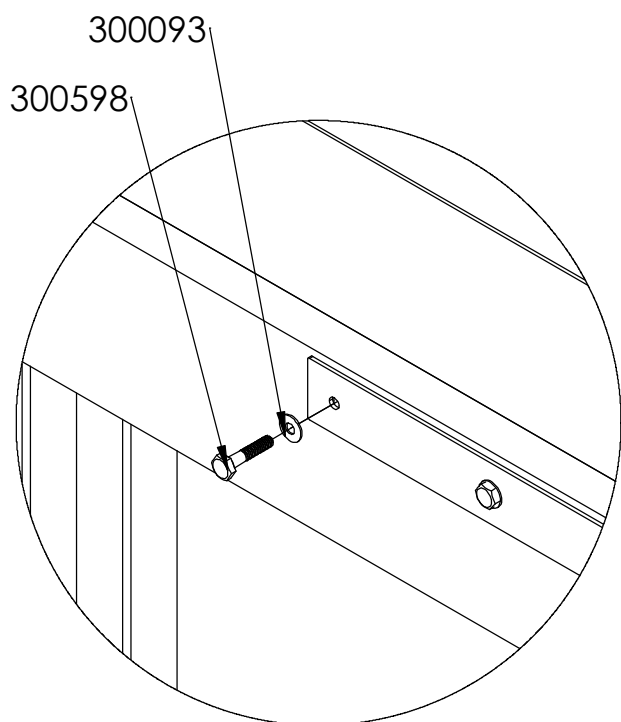
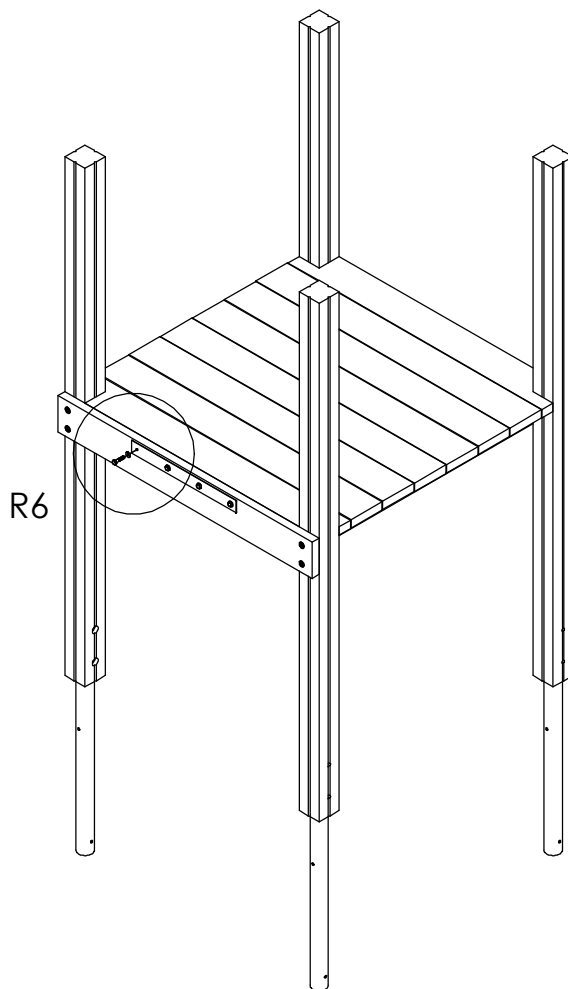
Fästelement finns i
separat låda.



Montera stödbräda mot stolpar. Stödbrädan placeras i höjd med golvs ovkant. Stödbräda behöver ev justeras i höjled.

Stödbrädan placeras med islagsmuttern in mot lekhuset.

DETAIL R5
SCALE 1 : 5

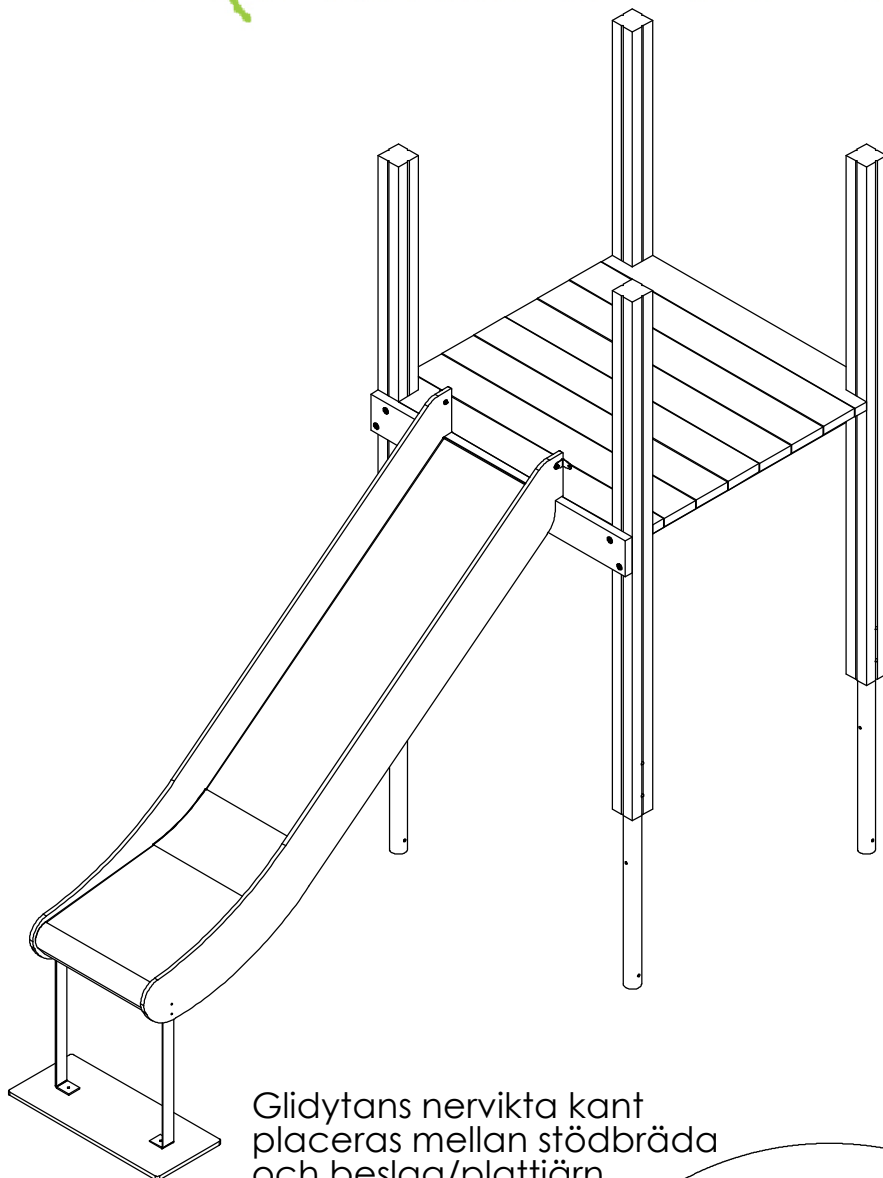


DETAIL R6
SCALE 1 : 5

Fäst rutschbanans beslag/plattjärn **löst** mot stödbrädan ca 8-10mm distans mellan beslag och stödbräda

Fäst beslaget med sexkantbult M8x40 och bricka Ø8 Fästelementen ska spännas när rutschbanan hängts på.

Aktiv Lek

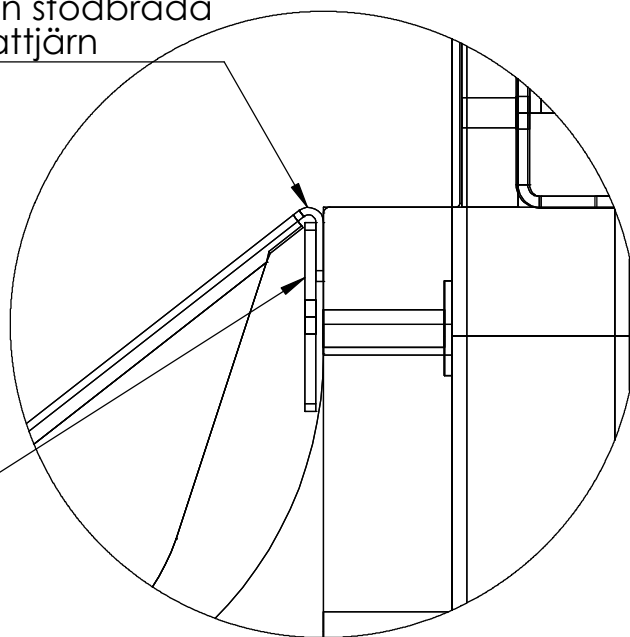


Glidyntans nervikta kant placeras mellan stödbräda och beslag/plattjärn

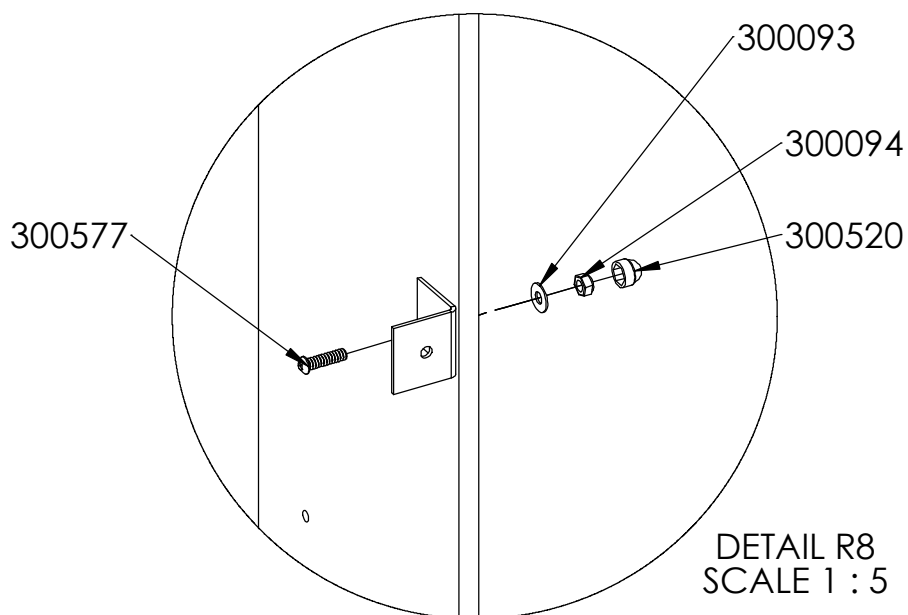
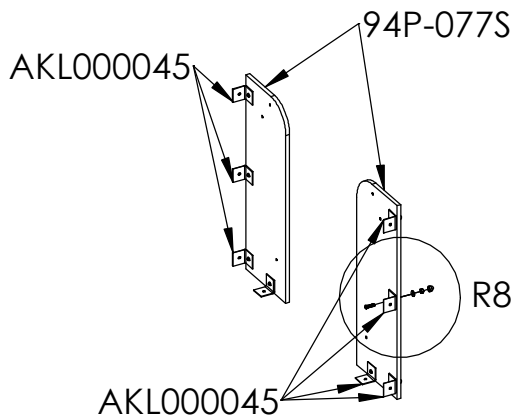
Häng upp rutschbanan på stödreglen/beslaget.

Rutschbanan placeras i centrum mellan stolparna.

Beslag/plattjärn

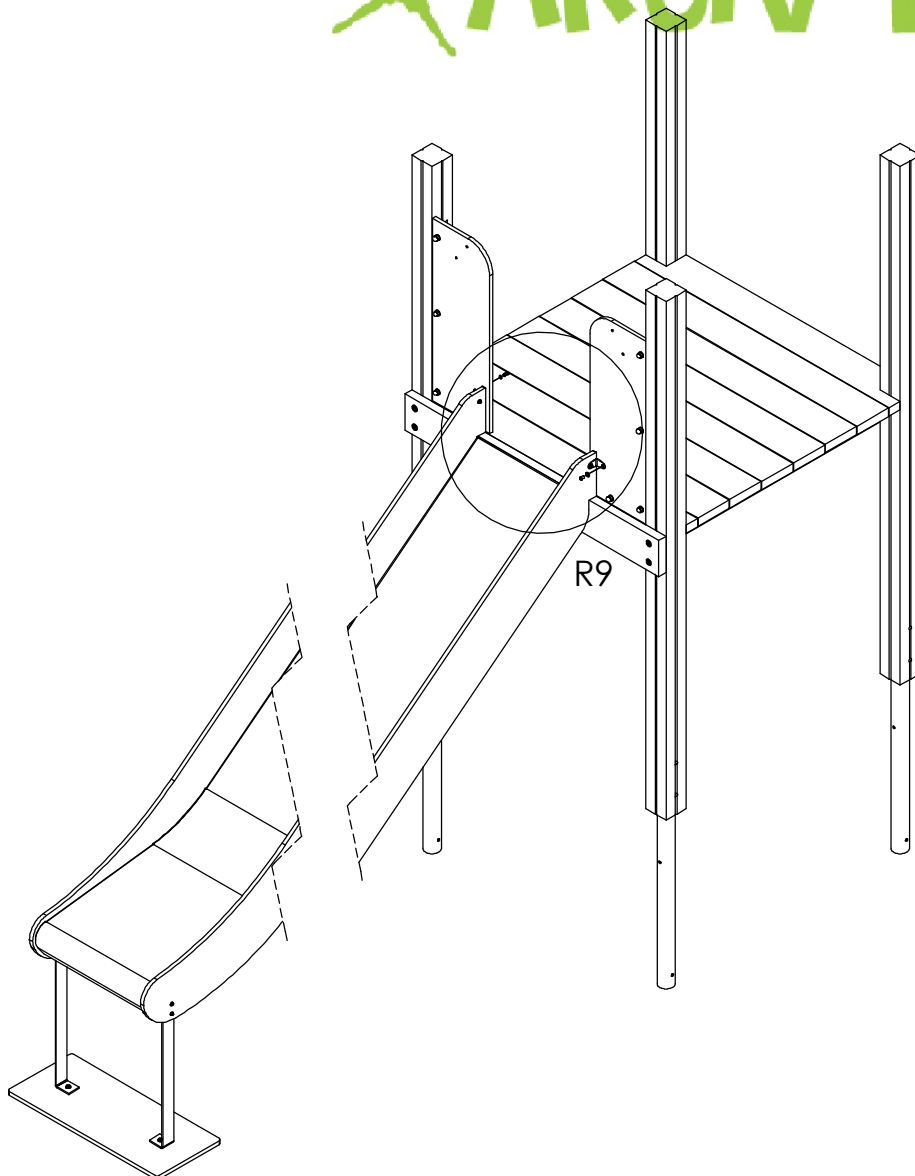


DETAIL R7
SCALE 1 : 2



Montera beslag mot sidopanel

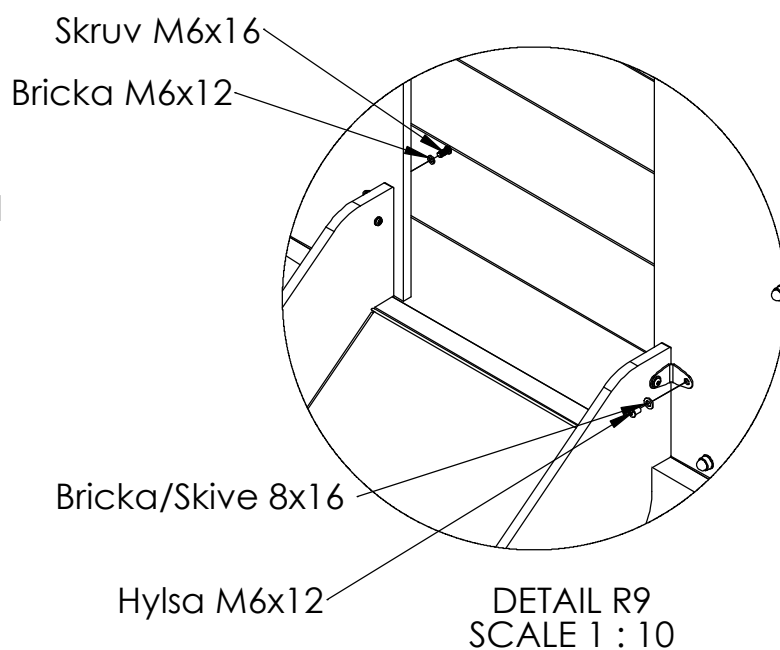
Aktiv Lek



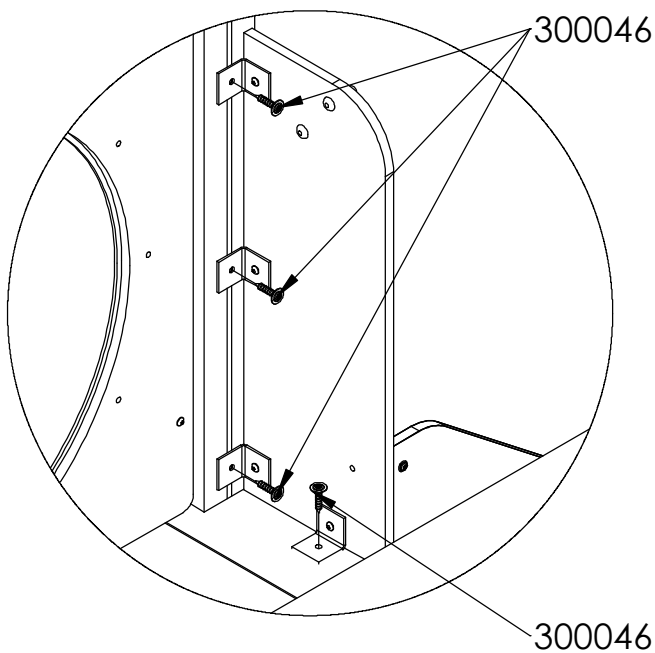
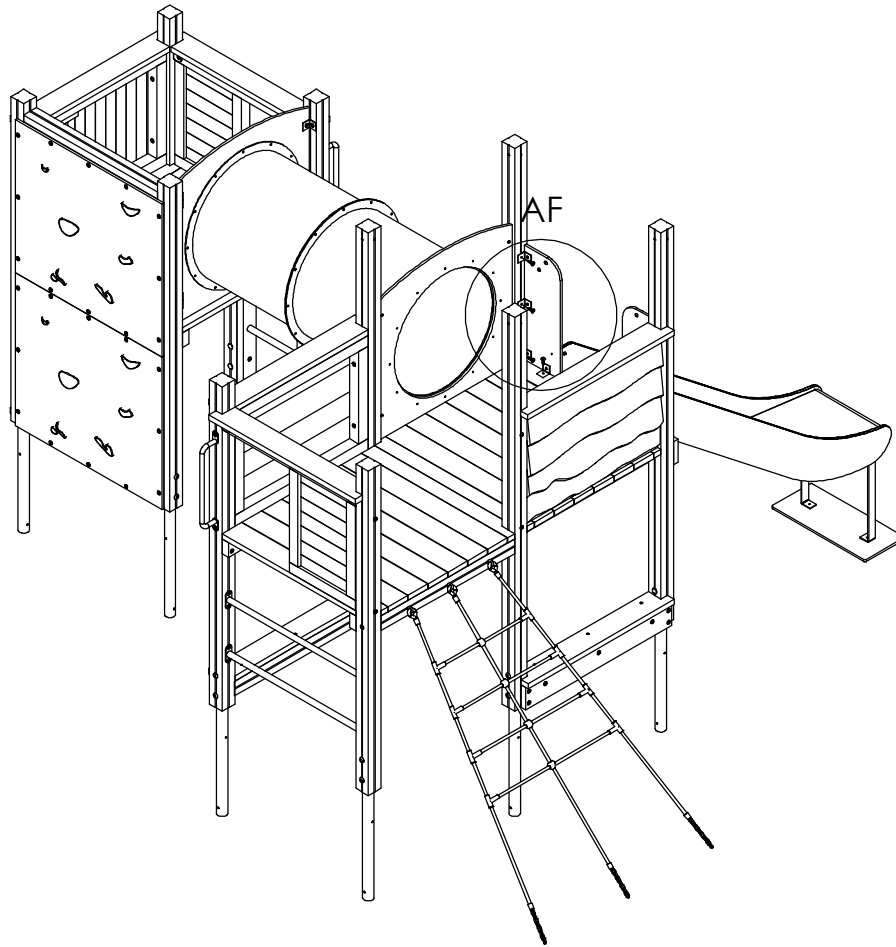
Montera rutschbanans
sidobeslag mot sidopanel

Fästelement finns i
separat låda.

Spänn sexkantbult 8x40
beslag mot stödregel
under rutschbana



Aktiv Lek

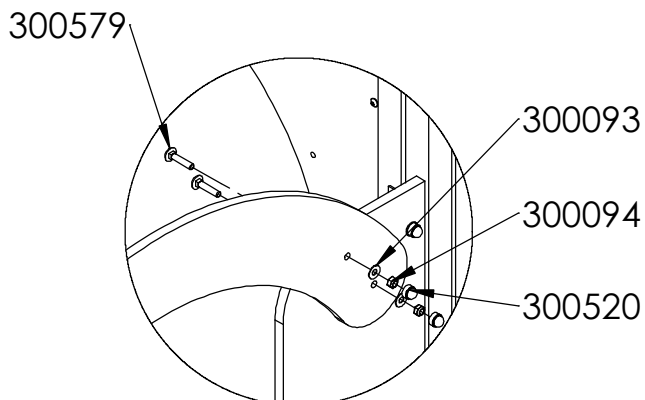
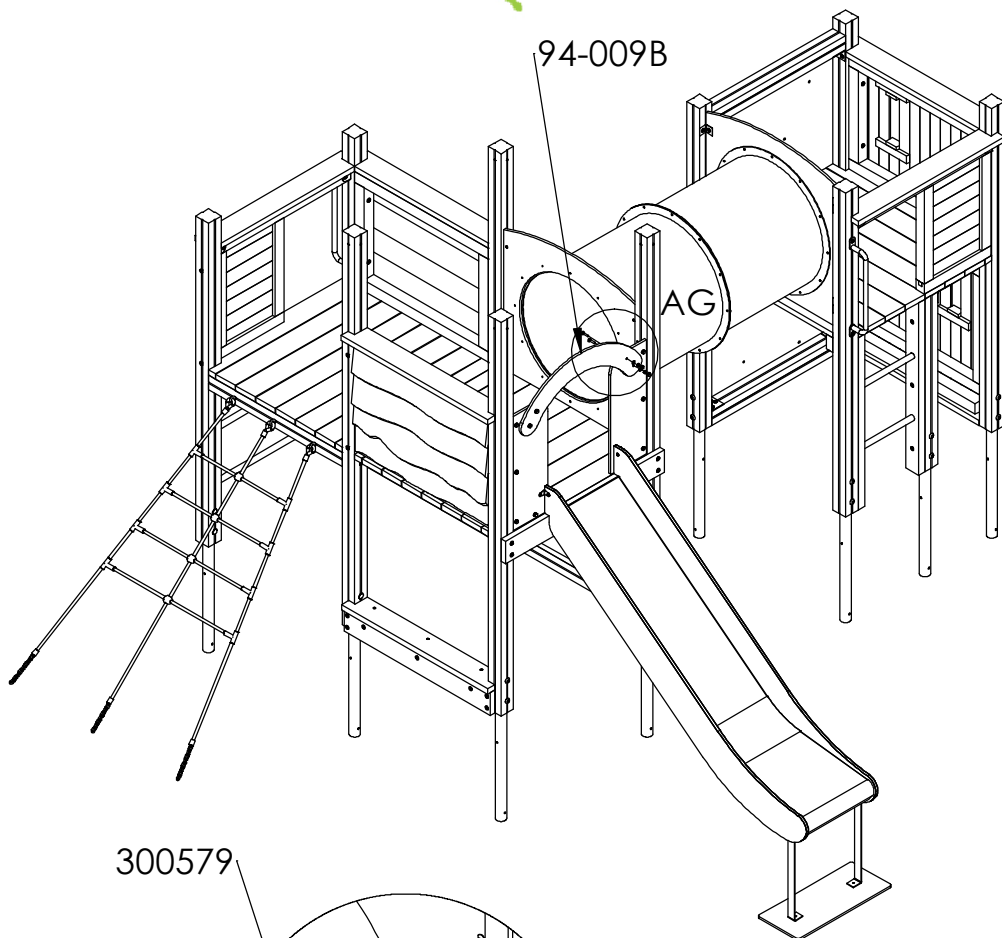


Montera fast sidopanelernas beslag mot stolpe och golv , som illustrationen visar, med fransk träskruv 8x40

Gäller för båda sidopaneler.

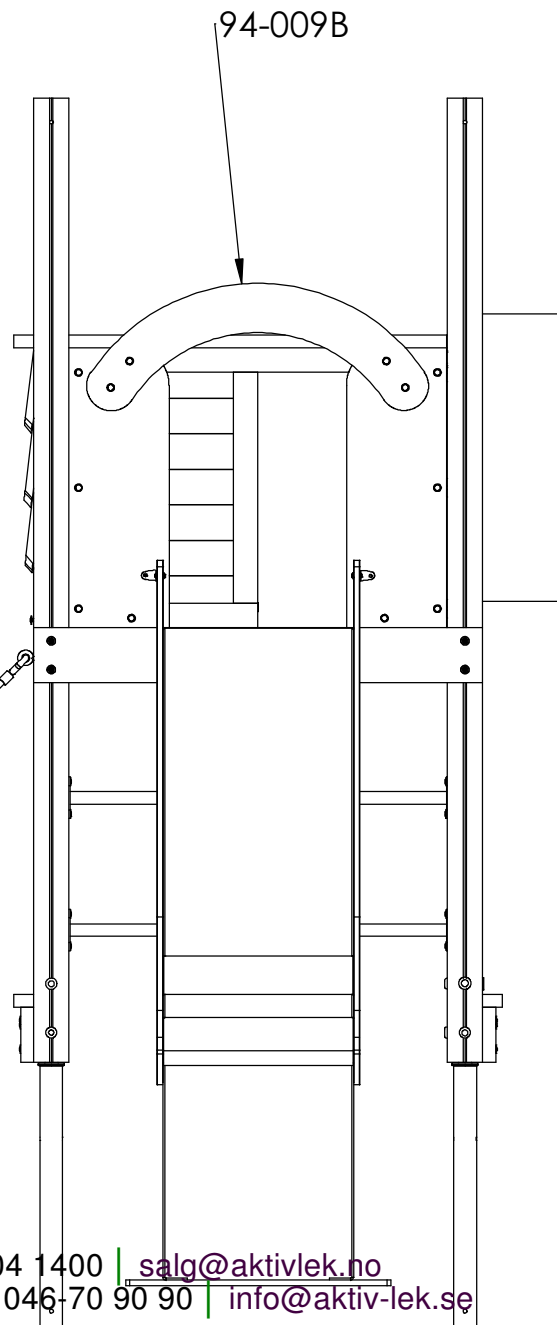
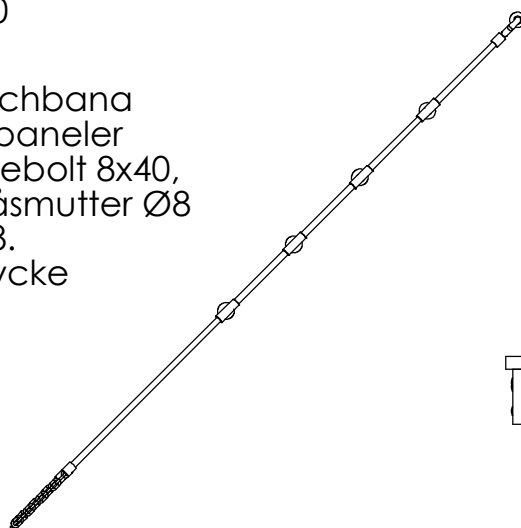
DETAIL AF
SCALE 1 : 10

Aktiv Lek

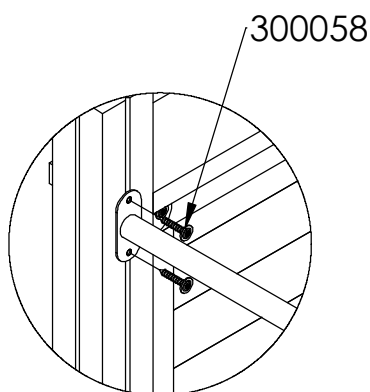
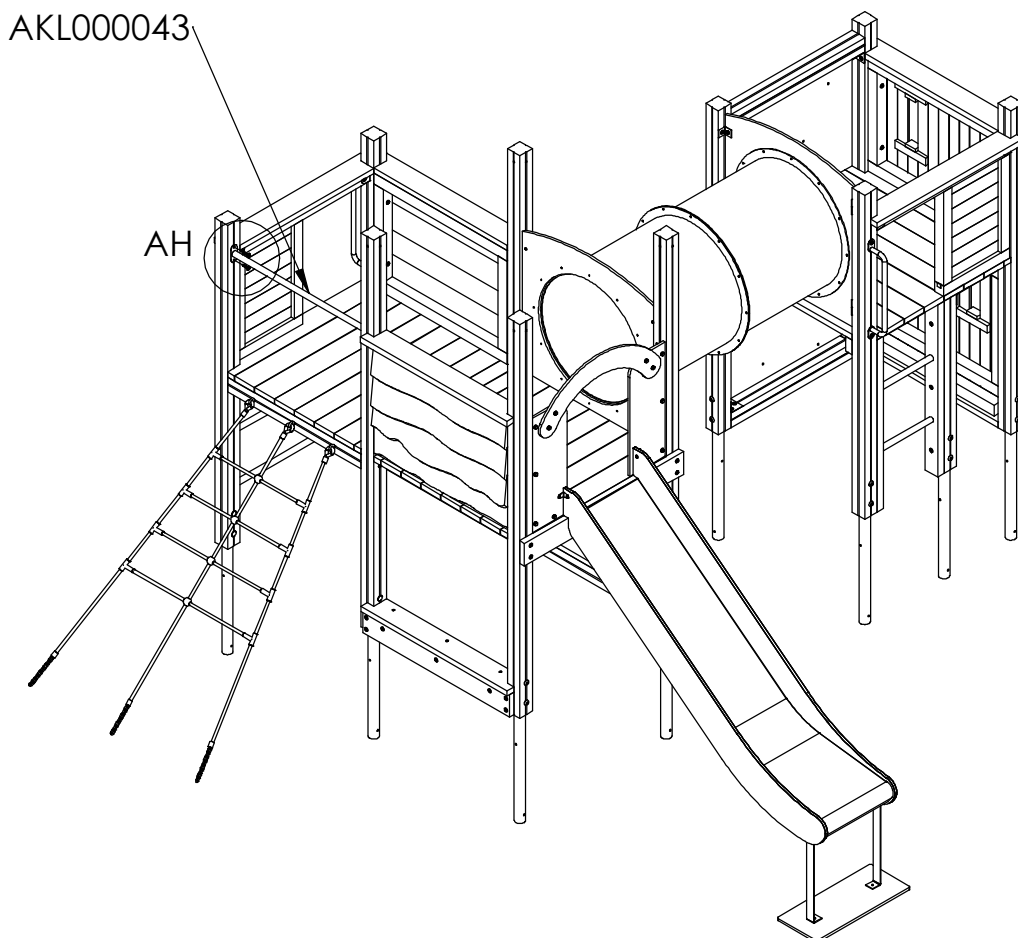


DETAIL AG
SCALE 1 : 10

Överstykke till rutschbana
monteras på sidopaneler
med vagnsbult/låebolt 8x40,
skive/bricka Ø8, låsmutter Ø8
och plastkupol Ø8.
Tot 4 st per överstycke

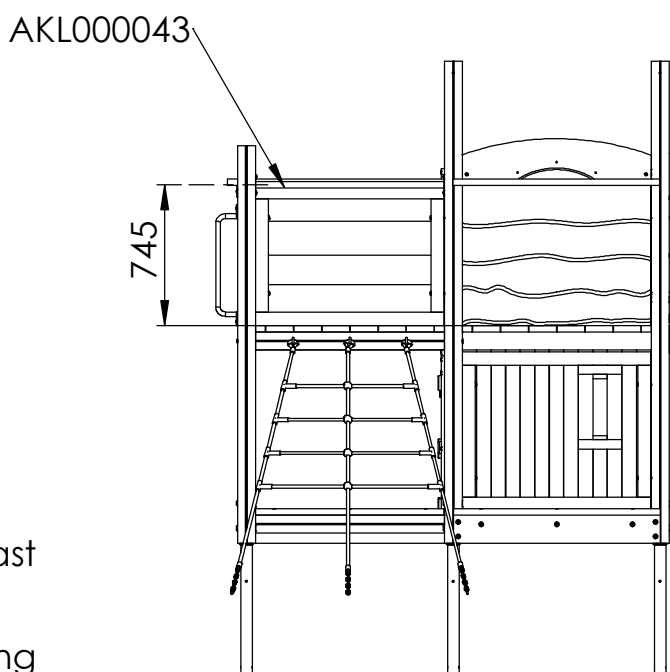


Aktiv Lek

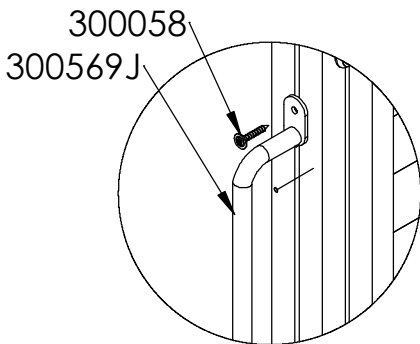
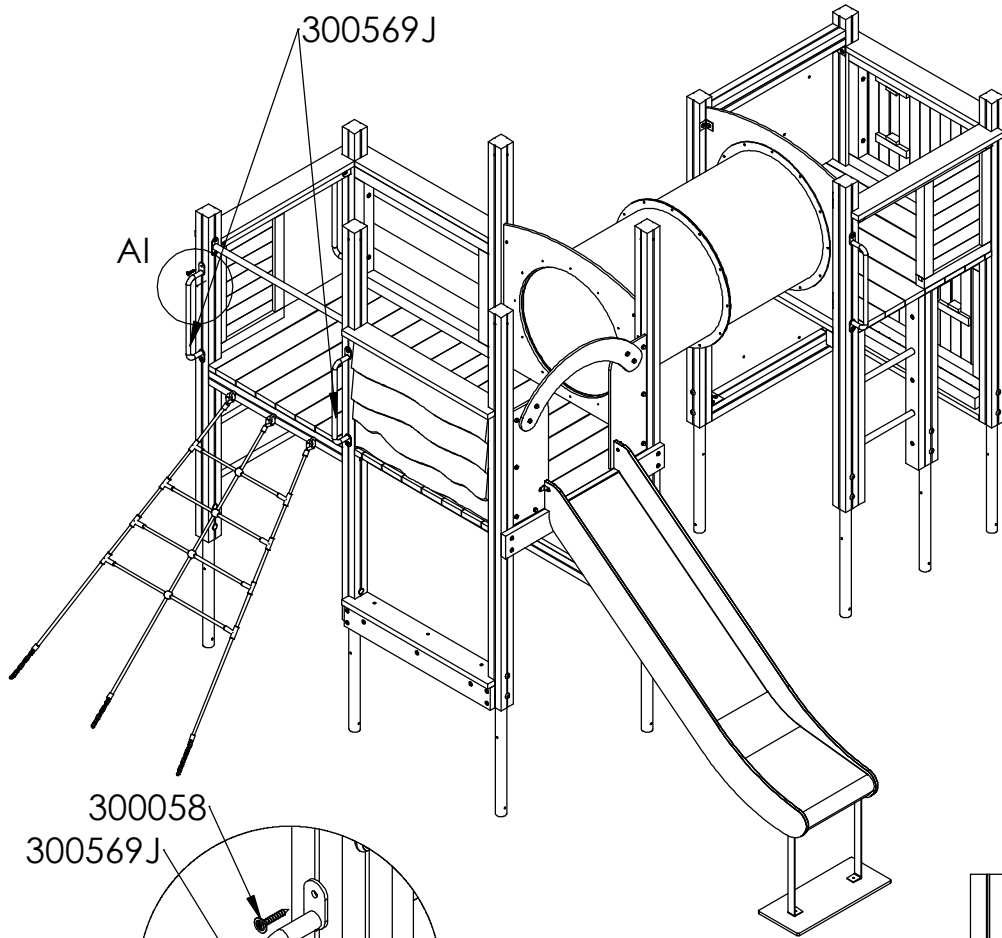


DETAIL AH
SCALE 1 : 10

Voltstång 34mm monteras fast
i centrum av stolpe med
4st fransk träskruv
8x50mm - tot 4 st per voltstång
Mått enligt illustration

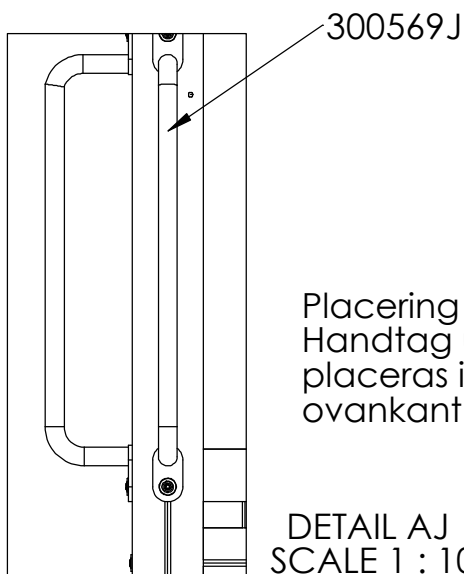


Aktiv Lek



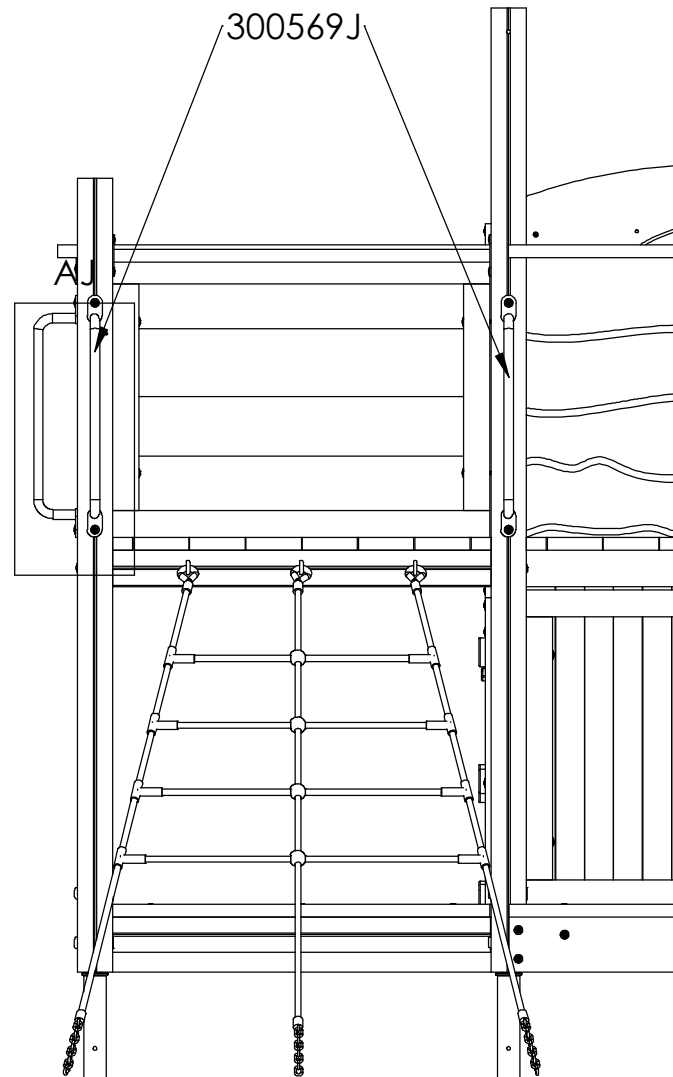
DETAIL AI
SCALE 1 : 10

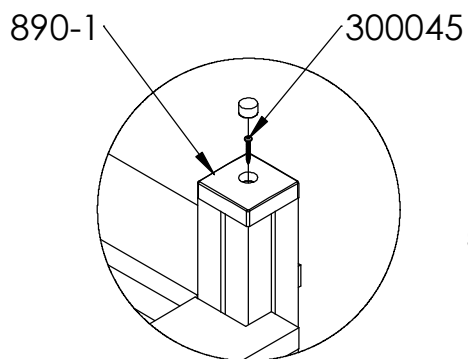
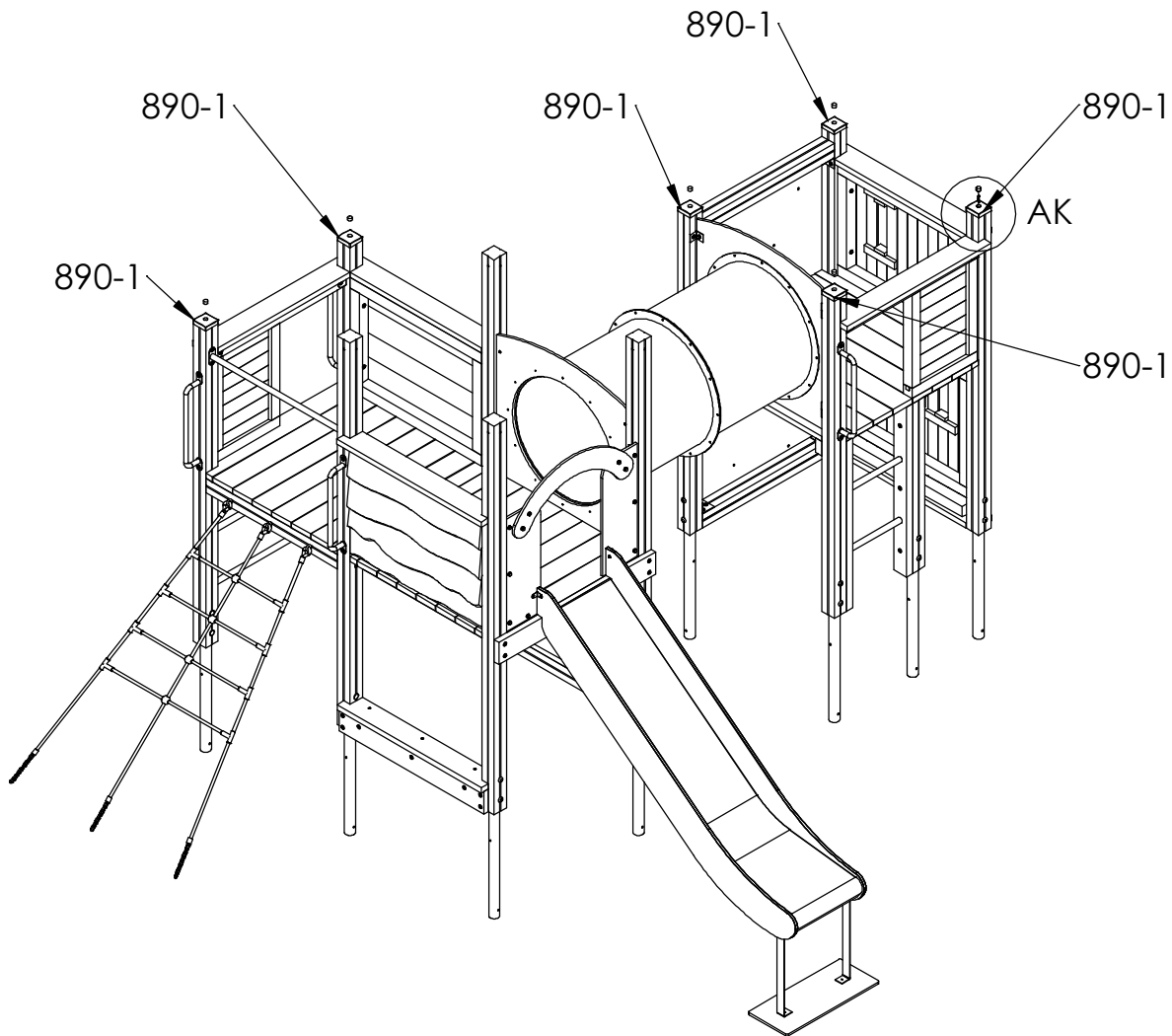
Handtag monteras
mot stolpe med
fransk torx 8x50
- 2 st per handtag



DETAIL AJ
SCALE 1 : 10

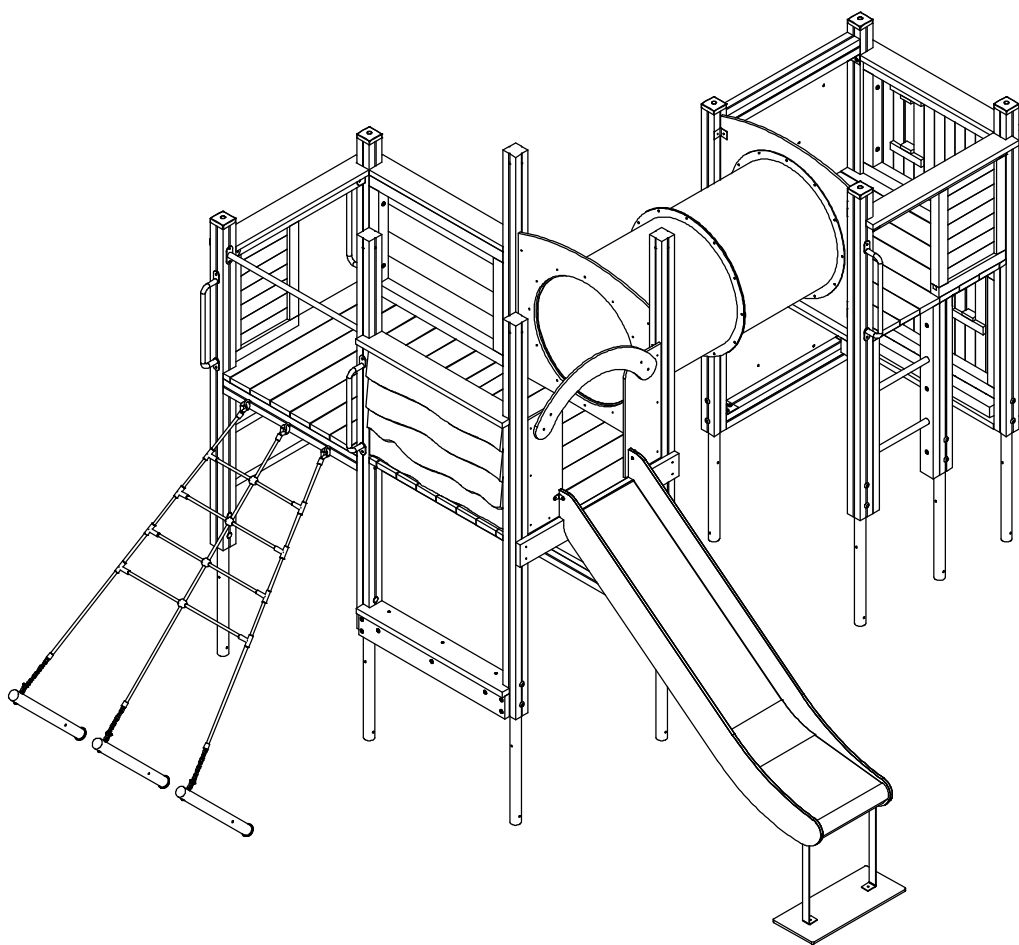
Placering av handtag:
Handtag underkant
placeras i liv med
ovankant golv



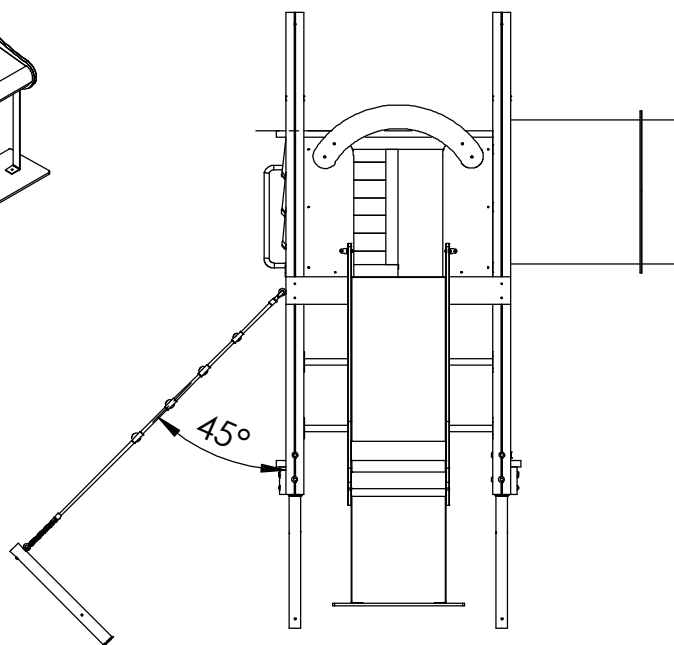


Montera fast stolphattar på stolpar med skruv 5x40

DETAIL AK
SCALE 1 : 10



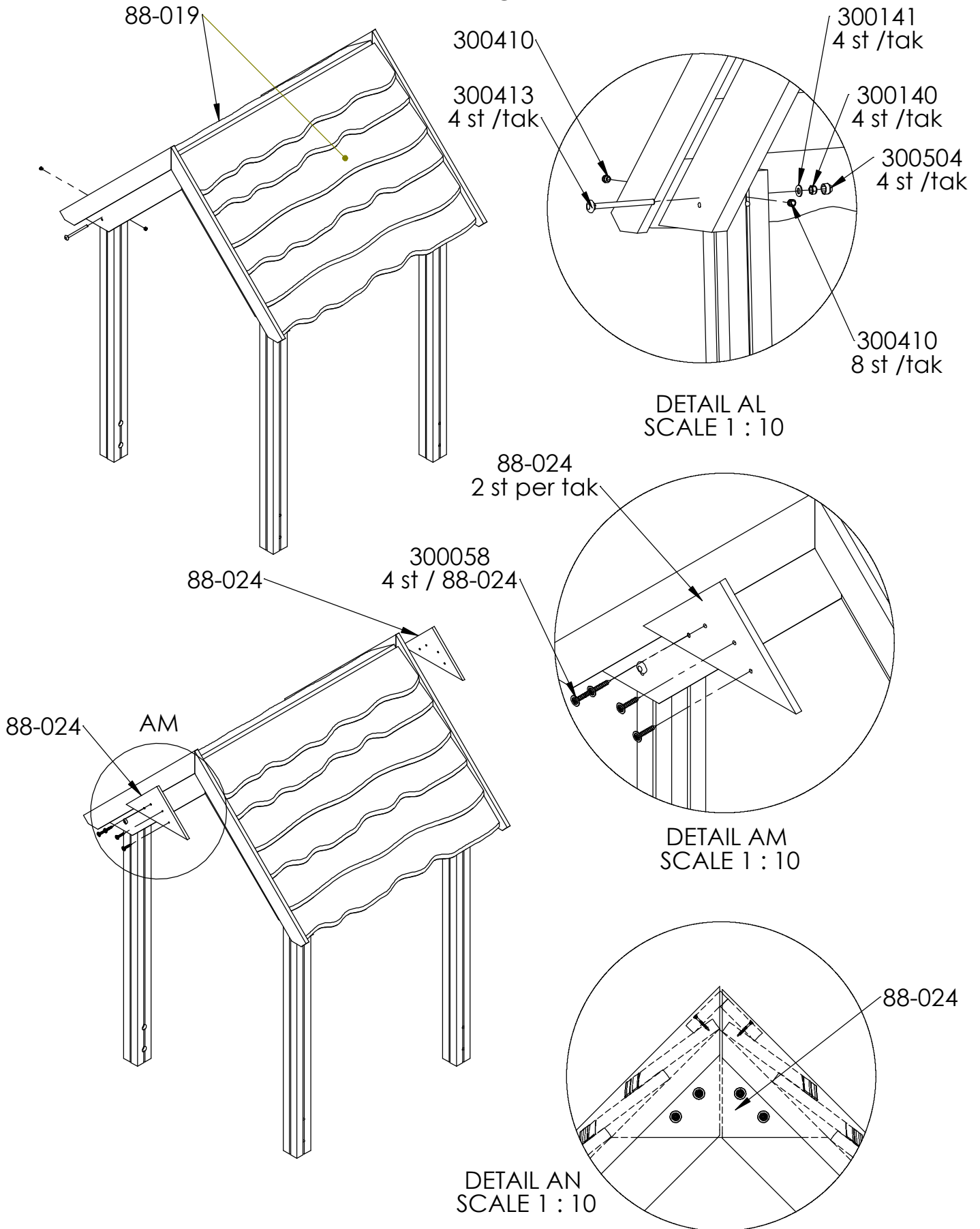
Montera nätuppgång i sockelrör
Gjut ner sockelrör enligt gjutningsdetals på sid 4

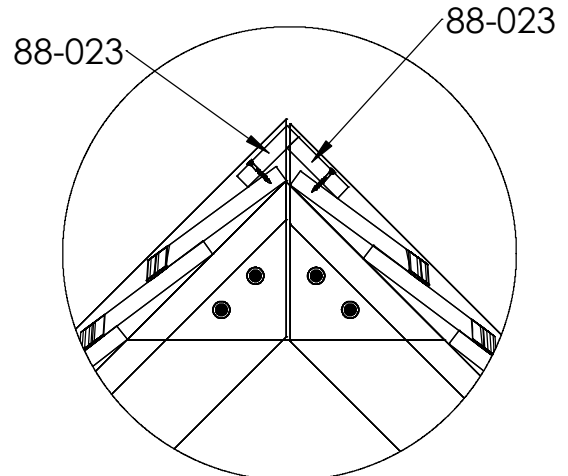
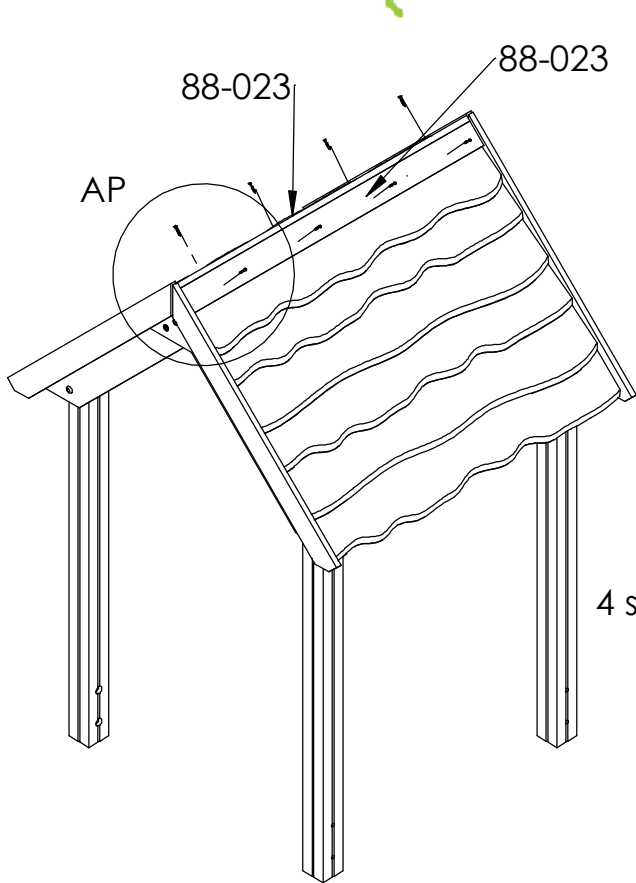


Kontroller at apparatet er horisontalt, evt. juster litt ved hjelp av spett. Gå over apparatet for å se om skruer evt. annet mangler iht. til monteringsveiledningen så langt. Betong fylles i hullene for støping. Sikre apparatet ved bruk av avgrensingsteip under støpeperioden. Regn god tid for tørking av betong, MINST 48 TIMER før montering av tak neste steg.

Kontrollera att lekställningen är horisontell, justera eventuellt med hjälp av ett spett. Gå igenom lekställningen och kontrollera att inga skruvar el dyl saknas. Gjut jordankare. Lekställningen får ej användas under tiden betongen härdar. Låt betongen härda minst 48 timmar innan montering av tak sker.

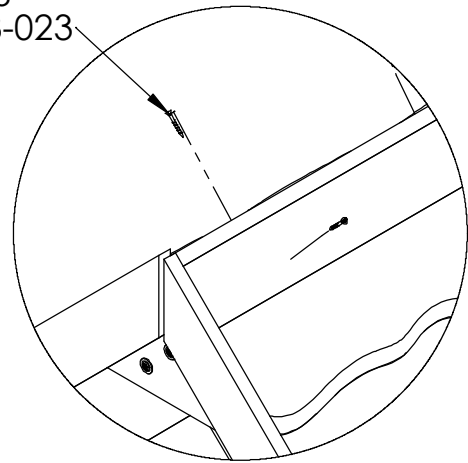
Montering av tak



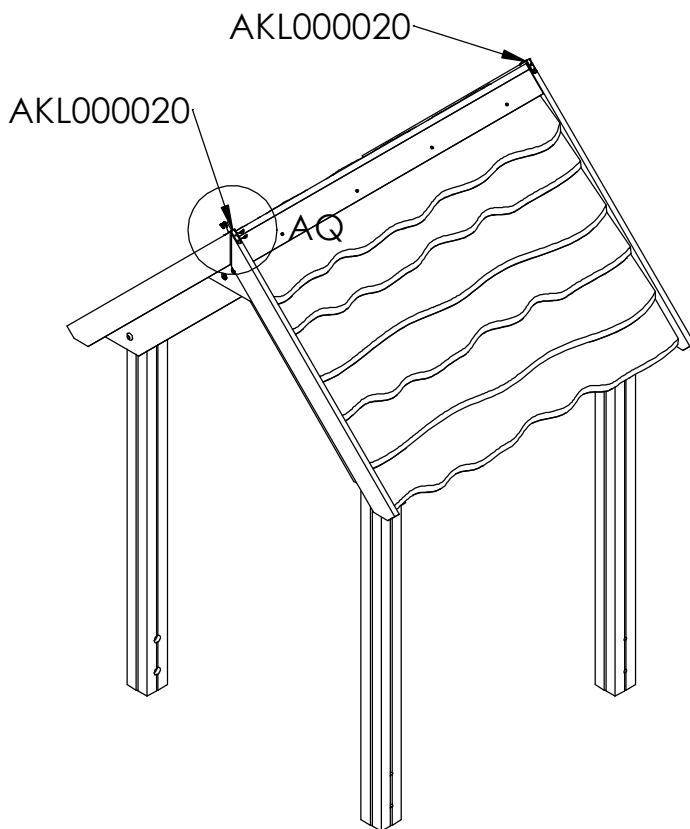


DETAIL AO
SCALE 1 : 10

300306
4 st per 88-023

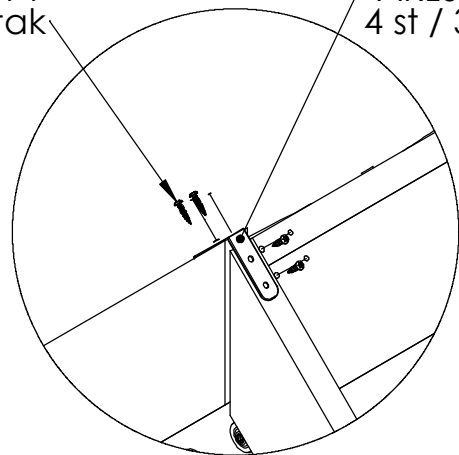


DETAIL AP
SCALE 1 : 10



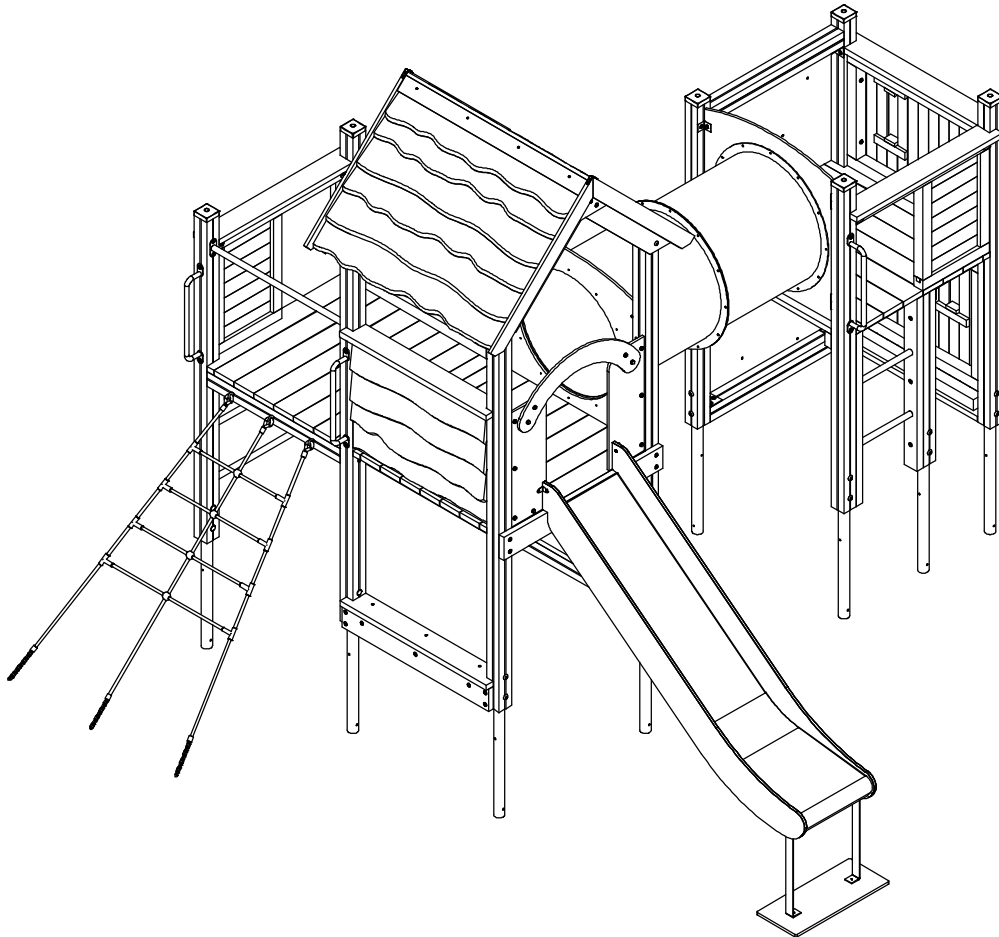
300414
2st / tak

AKL000020
4 st / 300414



DETAIL AQ
SCALE 1 : 5

Aktiv Lek



Etter festing av tak skal apparatet være ferdig montert. Gå over apparatet igjen for å se om skruer evt. annet mangler iht. til monteringsveiledningen. Apparatet kan taes i bruk etter kontroll og bruk av godkjent fallunderlag. Overflate behandling
Om ønskelig kan stolper og gulvbord ytebehandles en gang i året eller ved behov.

Efter montering av tak är lekställningen färdigmonterad. Gå igenom hela lekställningen igen för att kontrollera att inget saknas. Lekställningen kan börja användas efter kontroll och när godkänt fallunderlag lagts ut. Trä ytbehandlas en gång om året eller vid behov



Kontroll och Underhåll

Kontroll av lekredskap bör genomföras enligt EN1176.

Underhåll

Efter montering

14 dagar efter montering bör skruvar och bultar efterdras. Kontrollera att fundamenten är stabila. Om lekredskapen tas i bruk innan betongen härdat kan glapp uppstå.

Träkomponenter

För att ge redskapen en lång livslängd och för att bevara träets utseende och funktion krävs underhåll. Vid normalt slitage bör trädetaljer oljas varje år. Större slitage kräver tätare underhåll. Målade detaljer, såsom skärmar, kan bättringsmålas vid behov med vattenbaserad färg för utomhusbruk. Kontakta Aktiv Lek för färgkoder

HDPE-komponenter

Kräver inget underhåll. Spara redskapets monteringsanvisning om detaljen bör bytas ut pga vandalisism så att rätt reservdel kan beställas.

Pulverlackerade delar

Detaljer som är pulverlackerade kan bättringsmålas med lackfärg. Kontakta Aktiv Lek för färgkoder. Vid större skador på beslag bör dessa bytas ut.

Säkerhet på lekplatsen

Rutinmässig visuell besiktning

Vid hårt slitage och risk för vandalisism kan en daglig översyn av redskapen krävas.

Funktionskontroll av redskapen

Funktionskontroll av redskapen bör genomföras på ett intervall av 1-3 månader beroende på slitage. Kontroll görs på lekredskapets funktion och stabilitet. Komponenter som uppvisar skador efter hårt slitage bör bytas ut.

Årlig besiktning

Besiktningsschema bör upprättas vid den årliga översynen av lekredskap. Fel och brister åtgärdas omgående. Den årliga kontrollen bör vara en grundlig genomgång av redskapets bärande element och konstruktion. Komponenter som är utslitna byts ut. Vid misstanke om brister i fundamenten bör dessa grävas upp och kontrolleras.

Förutom ovanstående bör följande utföras vid den årliga besiktningen:

- Efterdragnings av bultar och skruvar
- Kontrollera att öppningar mellan 8-25 samt 90-230mm inte förekommer
- Kontroll av farliga öppningar
- Kontroll av underlag
- Märkning på redskapen för att ange nivån på underlaget för att uppnå tillfredstillande säkerhet
- Avlägsna främmande föremål från redskapet och området
- Målning och oljning av trä

Kontroll og vedlikehold

Kontroll av lekeapparater skal være i samsvar med EN1176 .

Vedlikehold

Efter montering

14 dager etter montering bør skruer og bolter strammes. Kontroller at fundamentet er stabilt. Hvis lekeapparatet tas i drift før betongen er herdet, kan det oppstå gliper.

Trelementer

For å gi lekeapparatet et langt liv, og for å bevare träets utseende og funksjonalitet kreves vedlikehold. Ved normal slitasje bør treelementene oljes hvert år. Større slitasjer kreves hyppigere vedlikehold. Malte elementer, for eksempel rekkverk, kan etter behov utbedres med vannbasert maling for utendørs bruk. Kontakt Aktiv Lek for fargekoder.

HPL elementer

Krever ikke vedlikehold. Oppbevar monteringsinstruksjonene for i tilfelle deler bør byttes ut på grunn av hærverk, slik at de riktige delene kan bestilles.

Pulverlakkerte deler

Deler som er pulverlakkert kan etter behov utbedres med emalje maling. Kontakt Aktiv Lek for fargekoder. Ved store skader på beslag bør det byttes ut.

Sikkerhet på lekeplassen

Rutinmessig visuell inspeksjon
Uvanlig slitasje og fare for hærverk kreves daglig visuell sjekk av lekeapparater.

Funktionskontroll av lekeapparatene

Funktionskontroll av lekeapparatene bør gjennomføres i en rekke på 1-3 måneder, avhengig av slitasje. Kontrollen gjøres på lekeapparater sin funksjon og stabilitet . Komponenter som viser skade av slitasje bør skiftes ut.

Årlig inspeksjon

Inspeksjonstidsplan bør rettes opp ved den årlige sjekk av lekeapparater. Feil og mangler utbedres umiddelbart. Den årlige inspeksjonen bør være en grundig gjennomgang av lekeapparatet sin bærende elementer og konstruksjon. Komponenter som er utslitte erstattes. Ved mistanke om feil i fundamentene skal de graves opp og kontrolleres. Utenom overstående, bør følgende utføres ved de årlige undersøkelsene :

- Etterstramming av bolter og skruer
- Pass på at åpningene mellom 8-25 og 90-230mm ikke forekommer
- Kontroll av farlige åpninger
- Kontroll av underlaget
- Merking av lekeapparatet til å angi nivået på underlaget for å oppnå tilfredsstillende sikkerhet
- Fjern eventuelle fremmedlegemer fra lekeapparatet og området
- Maling og oljning av treverk etter behov.



Lekplats.....

.....

.....

| Datum | Bör åtgärdas | Åtgärdat | Datum | Signatur | Kommentar |
|-------|--------------|----------|-------|----------|-----------|
| | | | | | |
| | | | | | |
| | | | | | |
| | | | | | |
| | | | | | |
| | | | | | |
| | | | | | |
| | | | | | |
| | | | | | |
| | | | | | |
| | | | | | |
| | | | | | |
| | | | | | |
| | | | | | |
| | | | | | |
| | | | | | |
| | | | | | |
| | | | | | |
| | | | | | |
| | | | | | |
| | | | | | |
| | | | | | |
| | | | | | |



Product Service

CERTIFICATE

No. Z2 082384 0017 Rev. 00

Holder of Certificate: **Aktiv Lek AS**
Fyresdalsvegen 183
3849 Vraliosen
NORWAY

Certification Mark:



Product: **Playground equipment**

The product was tested on a voluntary basis and complies with the essential requirements. The certification mark shown above can be affixed on the product. It is not permitted to alter the certification mark in any way. In addition the certification holder must not transfer the certificate to third parties. See also notes overleaf.

Test report no.: 713182154-5

Valid until: 2025-03-30

Date, 2020-04-27


(Michael Weber)

ZERTIFIKAT ◆ CERTIFICATE ◆ 認證證書 ◆ CERTIFICADO ◆ CERTIFICAT

TÜV SÜD TÜV SÜD TÜV SÜD TÜV SÜD TÜV SÜD TÜV SÜD TÜV SÜD TÜV SÜD TÜV SÜD TÜV SÜD TÜV SÜD TÜV SÜD TÜV SÜD TÜV SÜD TÜV SÜD



Product Service

CERTIFICATE

No. Z2 082384 0017 Rev. 00

Model(s): 7700, 7705, 7705T, 8601, 8602,
8801, 8802, 8805, 8805T, 8806,
8807, 8808, 8809, 8810, 8811,
8814, 8815, 8816, 8820, 8825,
8826, 8827, 8828, 8829, 8830,
8842, 8844, 8846, 8850, 8875,
8912, 8940, 8941, 8985

Parameters:

Models: safety area

7700: slide entrance
7705: 4.19 x 4.23 m
7705T: slide entrance + platform
8601: 4.36 x 4.35 m
8602: 4.36 x 4.67 m
8801: 4.19 x 4.19 m
8802: 4.19 x 4.19 m
8805: slide entrance
8805T: slide entrance
8806: 9.85 x 6.69 m
8807: 8.18 x 4.19 m
8808: 7.16 x 6.65 m
8809: 8.95 x 4.58 m
8810: 6.38 x 6.74 m
8811: 8.52 x 5.29 m
8814: 8.45 x 7.66 m
8815: 8.52 x 7.47 m
8816: 8.72 x 5.59 m
8820: 7.66 x 5.49 m
8825: 11.34 x 6.73 m
8826: 10.44 x 7.77 m
8827: 8.25 x 7.93 m
8828: 10.44 x 5.59 m
8829: 10.44 x 8.44 m
8830: 10.83 x 10.12 m
8842: 14.14 x 8.86 m
8844: 13.41 x 8.89 m
8846: 9.73 x 6.88 m
8850: 14.82 x 14.82 m
8875: 8.13 x 7.87 m
8912: 5.10 x 3.10 m
8940: 10.68 x 5.19 m
8941: 11.18 x 5.69 m
8985: 7.50 x 3.70 m

ZERTIFIKAT • CERTIFICATE • 認證證書 • CERTIFICADO • CERTIFICAT



Product Service

CERTIFICATE

No. Z2 082384 0017 Rev. 00

Material: wood, plastic, plastic-component materials,
powder coated galvanized steel and stainless steel

Tested according to: EN 1176-1:2017
EN 1176-3:2017

Production Facility(ies): 082384

ZERTIFIKAT ◆ CERTIFICATE ◆ 認證書 ◆ CERTIFICADO ◆ CERTIFICAT