

Montasje veiledning Monteringsanvisning

2530G/2530GR

20210301



Generell informasjon / Generell information 2530G/2530GR

Aldersgruppe / Åldersgruppe:	3-12 år
Arealbehov:	6,8m x 5,1m
Mål / Mått:	2,8m x 2,1m
Forankring / Förankring:	Støping / Gjutning
Fallhøyde:	2,05 meter
Underlag:	Sand/fallskyddsmatta

Underlag	Beskrivning	Djup	Fallhøyde
Gress/Gräs	Utan steiner / Utan stenar		1-1,5m
Sand / Strid Sand	ikke byggbar / ej byggbar	30cm	3m
Bark	20-80mm	30cm	3m
Trespon / Träspån	5-30mm	30cm	3m
Annat materiale/ Annat material		ifølge sertifikat enligt certifikat	

Vid bruk av løsa massor ska förutom det gällande kravet läggas ytterligare 10 cm fyllnadsmassa.

Lekeplatt/Lekplats.....
Ordre nr / Order nr.....
Leveringsdato/Leveransdatum.....
Produksjonsår/Produktionsår.....
Montert dato/Monteringsdatum.....
Montør/Montör.....

**Ta vare på denne dokumentasjonen og oppbevar den som en del internkontrollsystemet.
Förvara detta dokument på säkert ställe.**

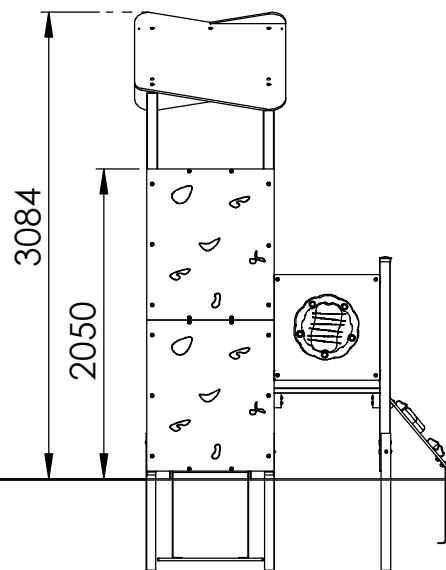
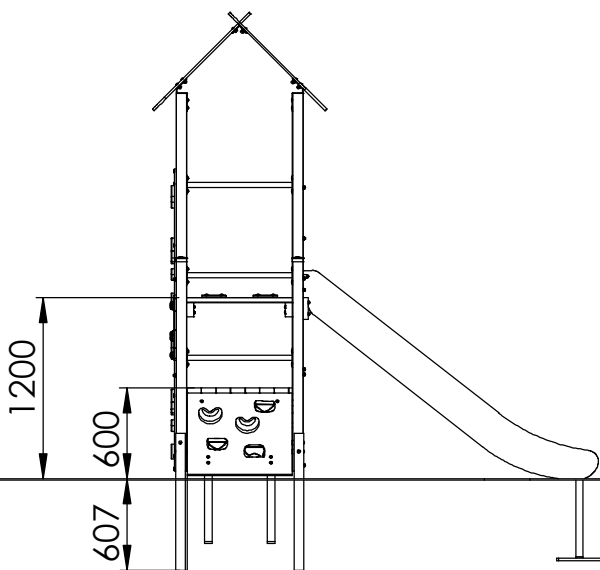
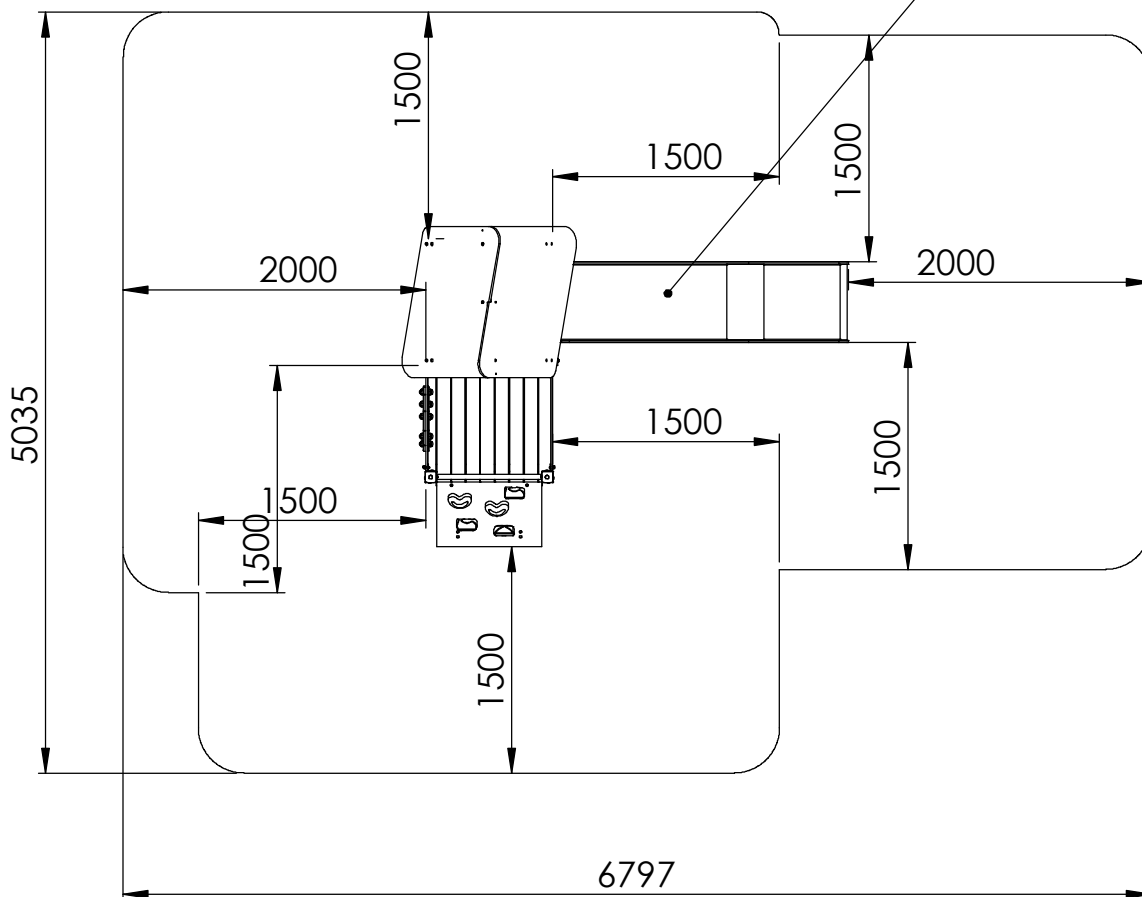
Ettersyn og vedlikehold:

Daglig ettersyn:	Utføres ved behov, på lekeplasser med slitasje og hærverk kan det være behov for daglig kontroll.
Funksjonsettersyn:	Ettersynet har til hensikt å avdekke avvik i lekeapparatets funksjoner, spesielt skal slidedeler kontrolleres for slitasje. Utføres 4-6 ganger pr. år
Årlig hovedettersyn:	Kontroller fundamentet og avdekk råte eller rustdannelser. Ved behov bør alle trematerialer oljes eller males og slitt deler skiftes ut i forbindelse med kontrollen.

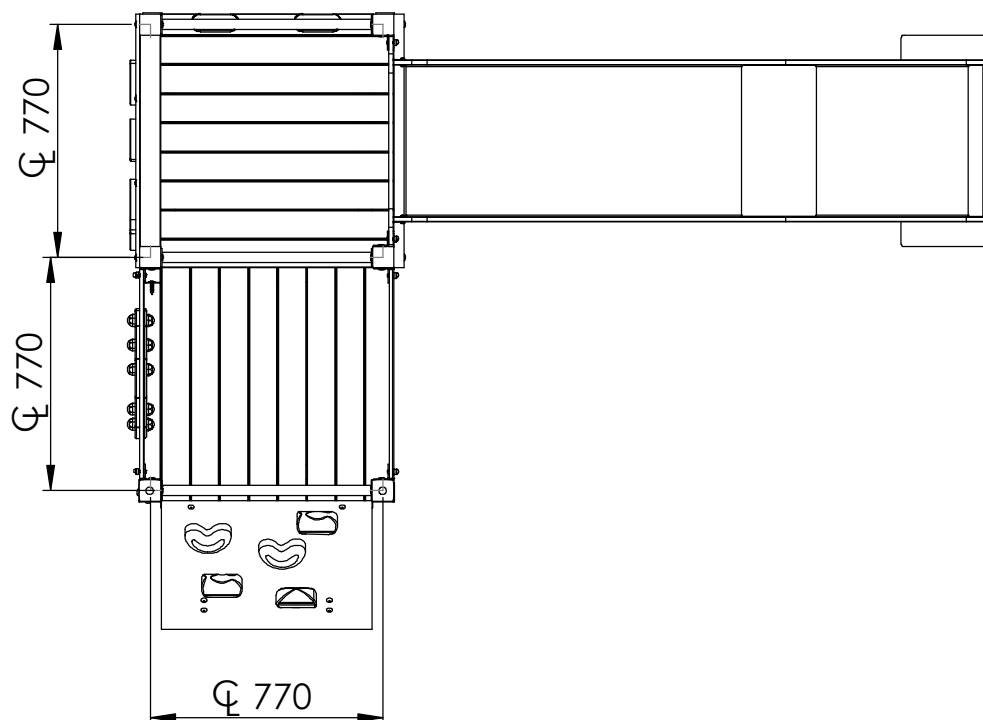
Översyn och underhåll:

Daglig översyn:	Utförs vid behov, på lekplatser med hårt slitage och risk för skadegörelse kan det finnas behov av daglig kontroll.
Funktionsöversyn:	Syftet med översynen är att upptäcka avvikelser på lekutrustningens funktion. Komponenter som utsatt för hårt slitage bör kontrolleras extra noggrant. Utförs 4-6 gånger per år.
Årlig huvudöversyn:	Kontrollerar fundament för att upptäcka röta eller rostangrepp. Vid behov bör samtliga trämaterial oljas eller målas. Utslitna delar byts i anslutning till översynen.

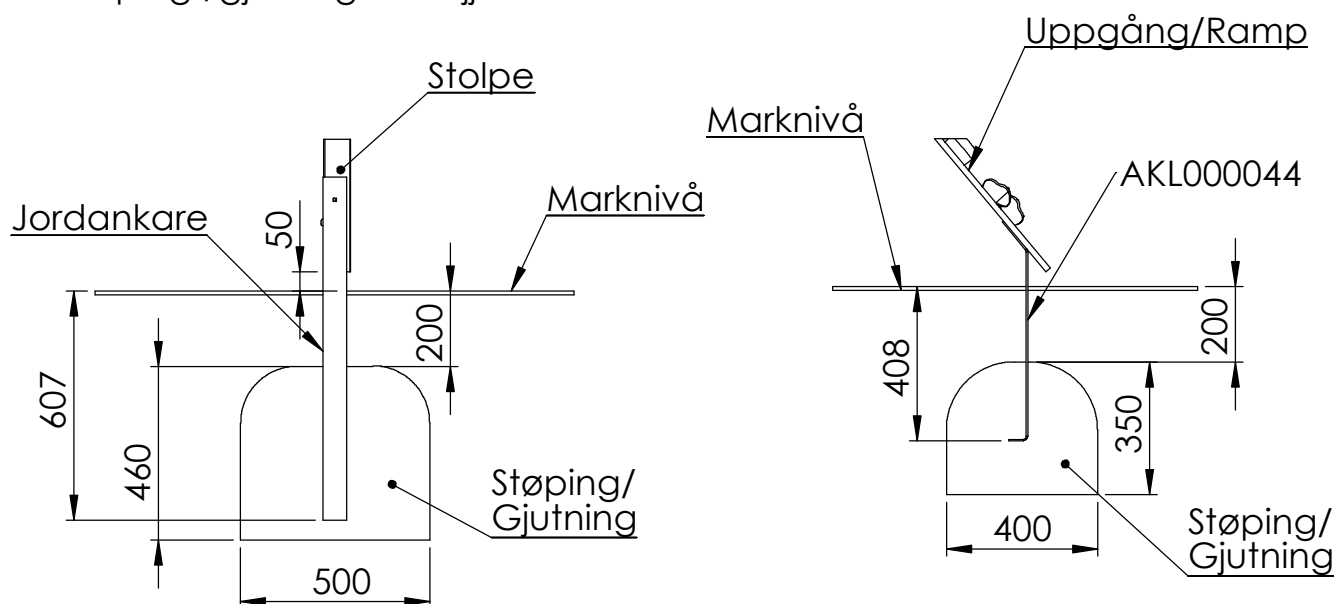
OBS!
Rutschbana bör ej
placeras i söderläge



c/c-mått stolpar



Støping-/gjutningsdetaljj



Aktiv Lek

2530G - Grå/Gul



ITEM NO.	Artnr	Benämning	Dimension	Antal G/Antal/QTY
1	2802-16R	Handgrepp Röd	160x60	2
2	300098	Uppgång med stenar	695x700	1
3	300214	Stolpe 70x70	L:2500	4
4	300215	Golv	840x840	2
5	300243PN	Støttebor/Stödbräda	840x146x34	1
6	300411R	Stolphatt RÖD	70x70	2
7	300508	Stolpe 70x70	H:1400	2
8	300509	Bom/Tverrligger 70x70	L:700	3
9	300510	Klättervägg med sten	840x1000	2
10	4401	Make It Rain		1
11	70-002Y	Skärm Avlång GUL	699x700	1
12	70-003Grå	Skärm Prick GRÅ	699x700	1
13	70-004Grå	Aktivitetsskärm GRÅ	699x700	1
14	70-011Grå	Takskiva GRÅ	1000x700	2
15	70P-012Grå	Skärm rutschbana GRÅ	699x850	1
16	7702P-G	Rutschbana Grå	H:1200	1
17	AKL000026	Golvbeslag		6
18	AKL000028	Avstiving/Förstärkn.	L:700	1
19	AKL000034	Fundament	60x60	6
20	AKL000040	Voltstäng	L:700 Ø:34	5
21	AKL000044	Jordankare Ramp		2
22	AKL000045	Takbeslag	50mm	18
23	AKL000050	Takbeslag	50x70	3
24	AKL000052	Takbeslag	70x70	4

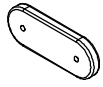
Aktiv Lek

2530GR - Grå/Grön

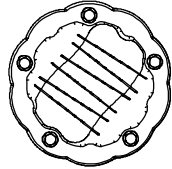


ITEM NO.	Artnr	Benämning	Dimension	Antal GR/QTY.
1	2802-16R	Handgrepp Röd	160x60	2
2	300098	Uppgång med stenar	695x700	1
3	300214	Stolpe 70x70	L:2500	4
4	300215	Golv	840x840	2
5	300243PN	Støttebor/Stödbräda	840x146x34	1
6	300411R	Stolphatt RÖD	70x70	2
7	300508	Stolpe 70x70	H:1400	2
8	300509	Bom/Tverrligger 70x70	L:700	3
9	300510	Klättervägg med sten	840x1000	2
10	4401	Make It Rain		1
11	70-004Grå	Aktivitetsskärm GRÅ	699x700	1
12	70-011Grå	Taksiva GRÅ	1000x700	2
13	70P-012Grå	Skärm rutschbana GRÅ	699x850	1
14	7702P-G	Rutschbana Grå	H:1200	1
15	AKL000026	Golvbeslag		6
16	AKL000028	Avstiving/Förstärkn.	L:700	1
17	AKL000034	Fundament	60x60	6
18	AKL000040	Voltstäng	L:700 Ø:34	5
19	AKL000044	Jordankare Ramp		2
20	AKL000045	Takbeslag	50mm	18
21	AKL000050	Takbeslag	50x70	3
22	AKL000052	Takbeslag	70x70	4
23	70-002G	Skärm Avlång GRÖN	699x700	1
24	70-003G	Skärm Prick GRÖN	699x700	1

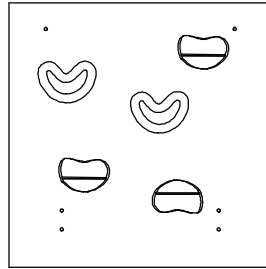
Aktiv Lek



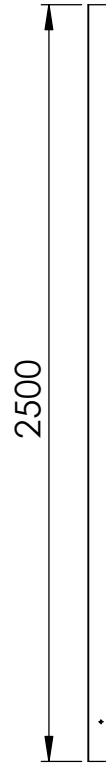
2802-16R



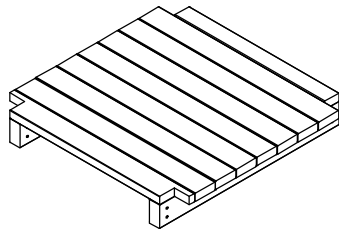
4401



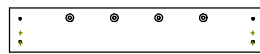
300098



2500



300215



300243P



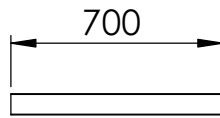
300411

300214



1400

300508

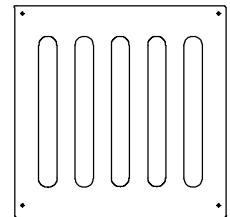


700

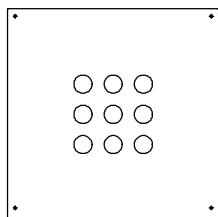
300509



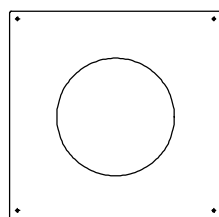
300510



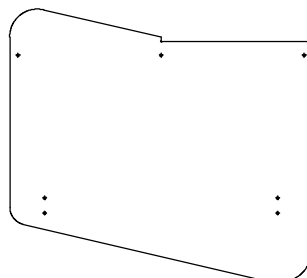
70-002



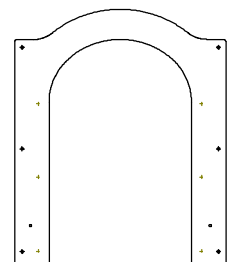
70-003



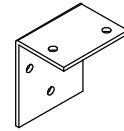
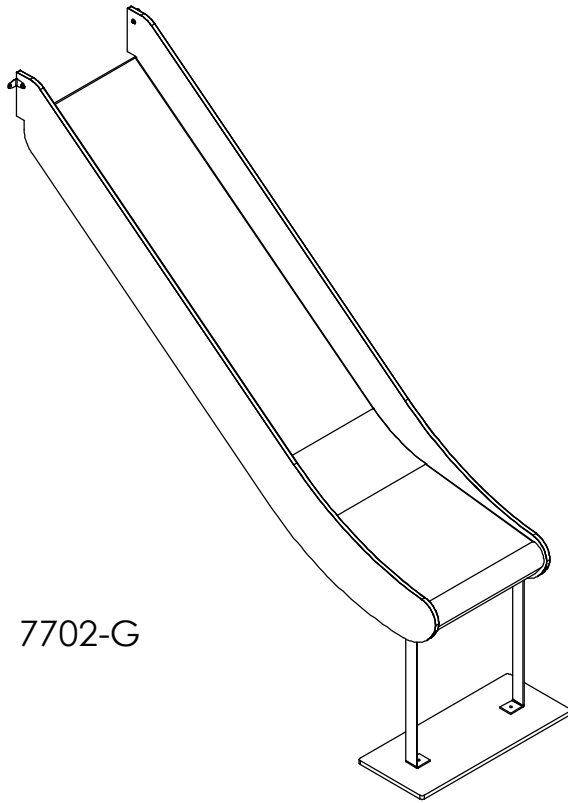
70-004



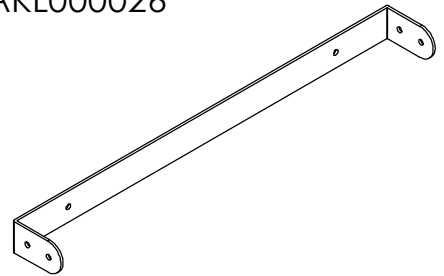
70-011



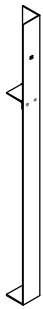
70P-012



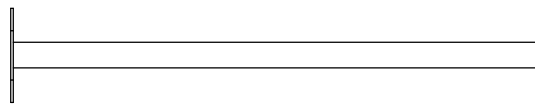
AKL000026



AKL000028



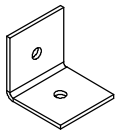
AKL000034



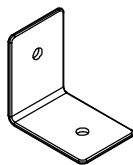
AKL000040



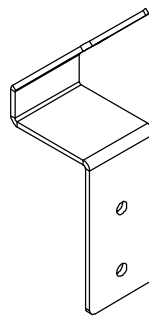
AKL000044



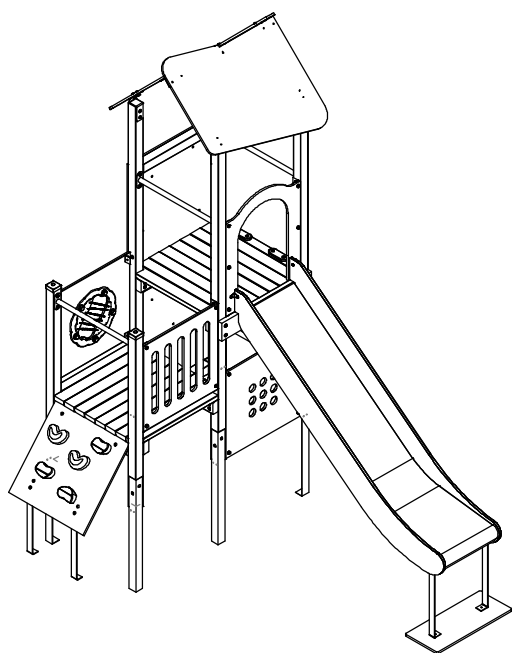
AKL000045



AKL000050


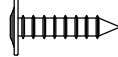



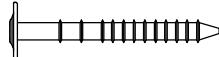






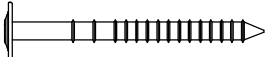

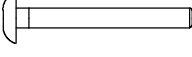


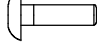






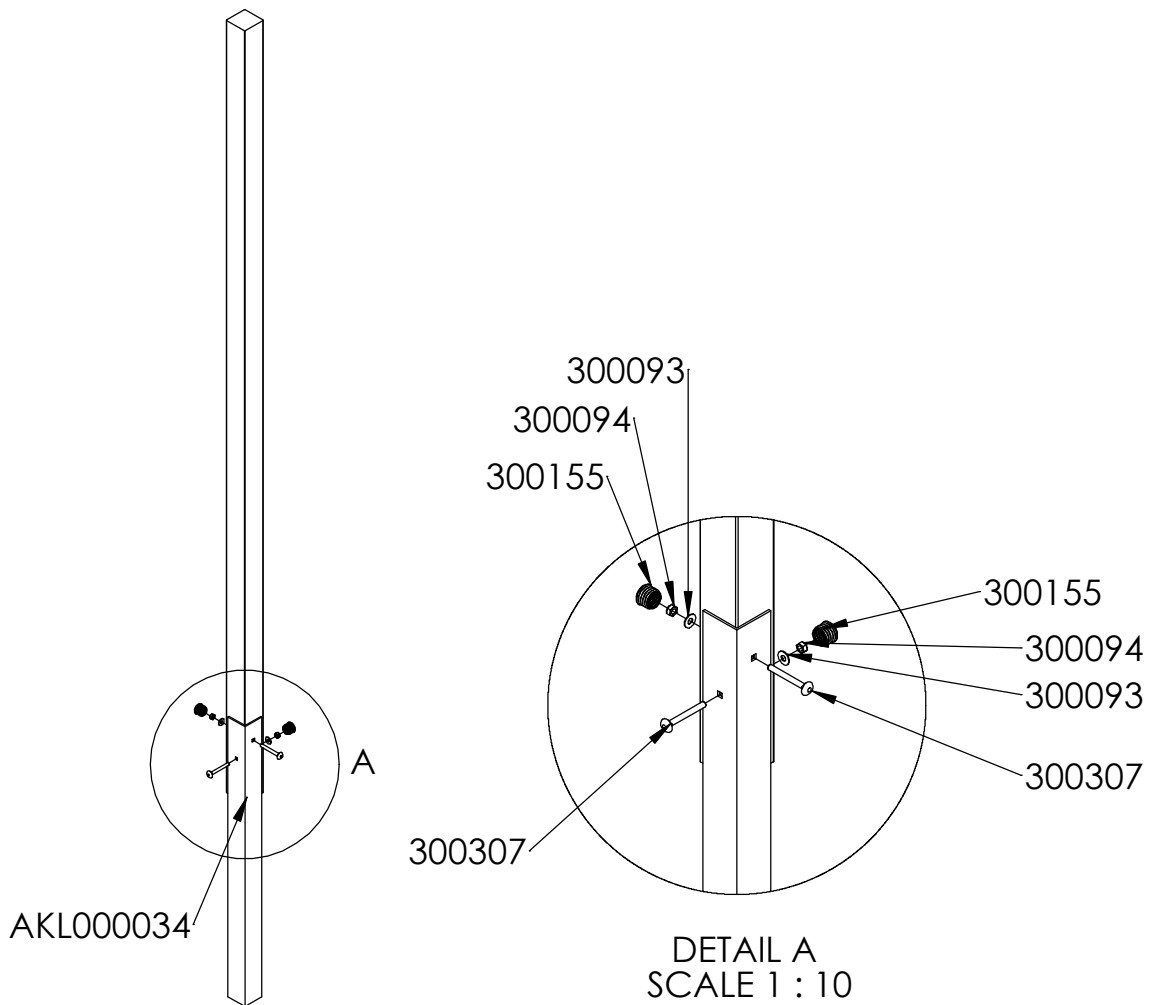
AKL000052



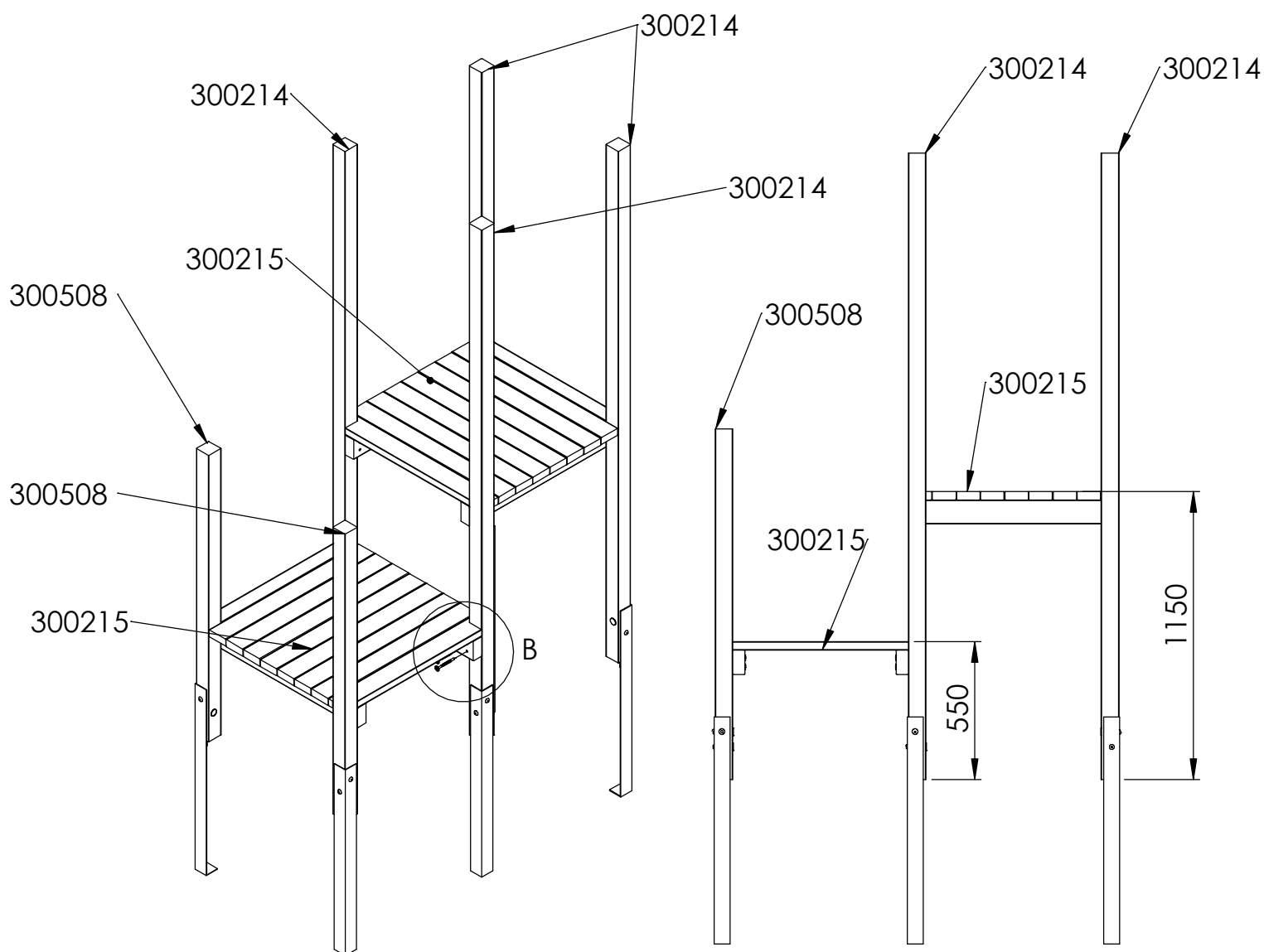
ITEM NO.	Artnr	Benämning	Dimension	Antal/QTY.
1	300045	Panhode skru	5x40mm	32
2	300046	Fransk Treskrue Torx	8x40	22
3	300058	Fransk Treskrue Torx	8x50	32
4	300059	Fransk Treskrue Torx	8x80	20
5	300093	Skive/Bricka	Ø8,4x20x1,25	54
6	300094	Mutter, lås	Ø8	50
7	300155	Plastpropp/Plastplugg	25 mm	12
8	300255	Fransk Treskrue Torx	8x100	20
9	300307	Låseskrue/Vagnsbult	8x70	12
10	300311	Torx T-40 Bit	T-40	1
11	300520	Plast kappe	Ø8	38
12	300537	Låseskrue/Vagnsbult	8x30	20
13	300577	Innv.6-kant m/rundhode	8x30	18
14	300597	Islagsmutter	Ø8	4
15	300598	Sekskantskrue	8x40	4

Aktiv Lek

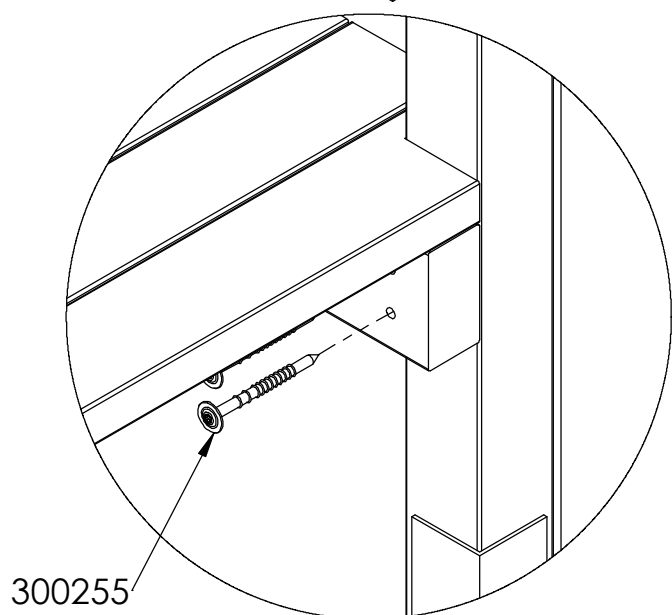
300045		
300046		
300058		
300059		
300093		
300094		
300155		
300255		
300307		
300311		
300520		
300537		
300577		
300597		
300598		



Fäst stolpar till jordankare med
vagnsbult 8x70, bricka Ø8,
låsmutter Ø8. - 2 st per stolpe
Plastplugg



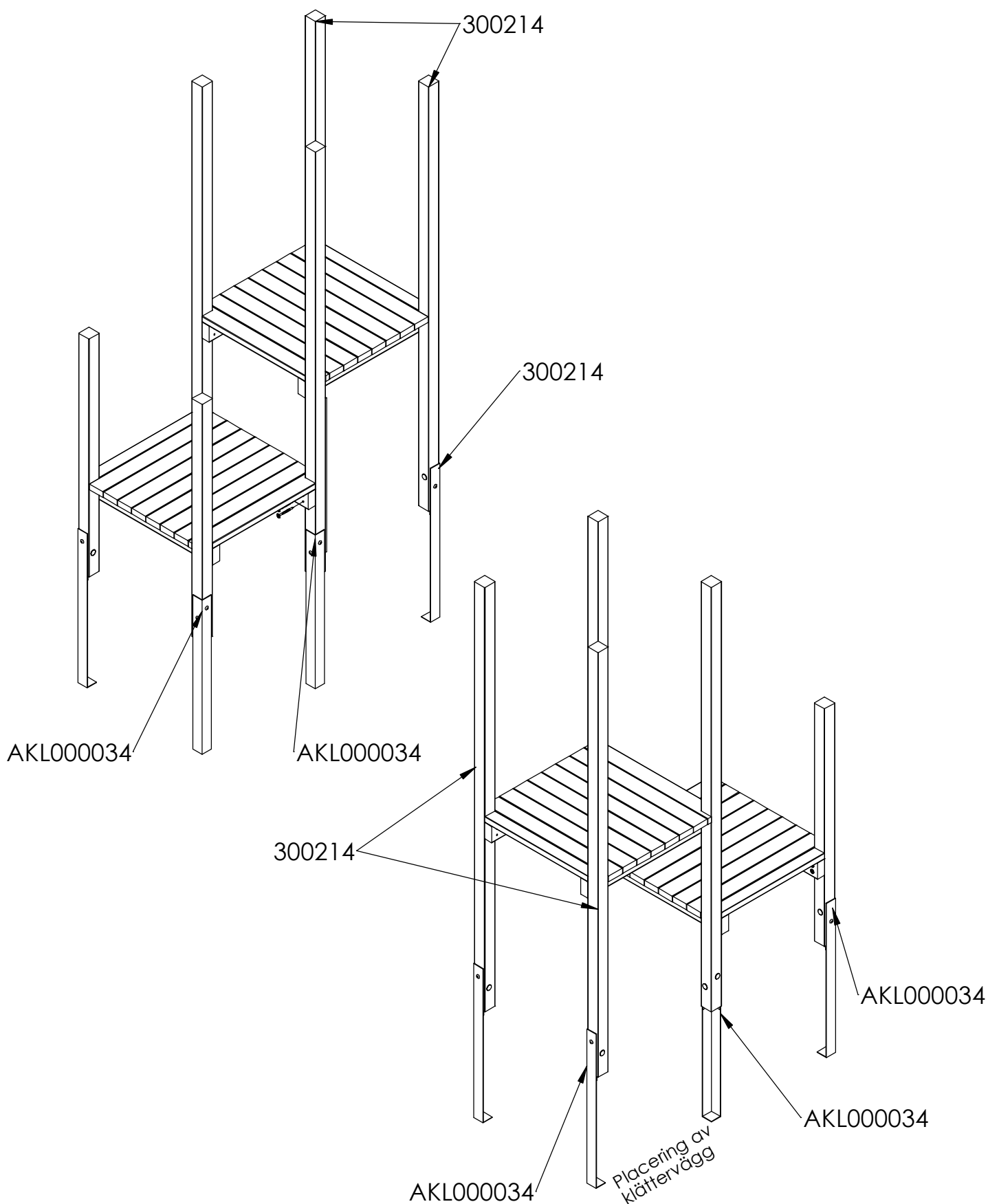
Mått från stolpe
underkant till
golv ovkant.



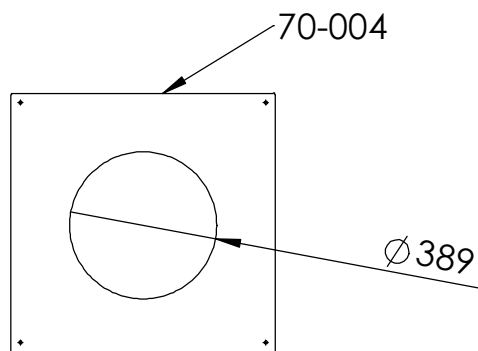
DETAIL B
SCALE 1 : 5

Montera fast golv mot stolpe med
fransk träskruv Torx 8x100 - 8 st per golv
Golvets placering:
Se illustration

Placering av stolpfundament se nästa sida



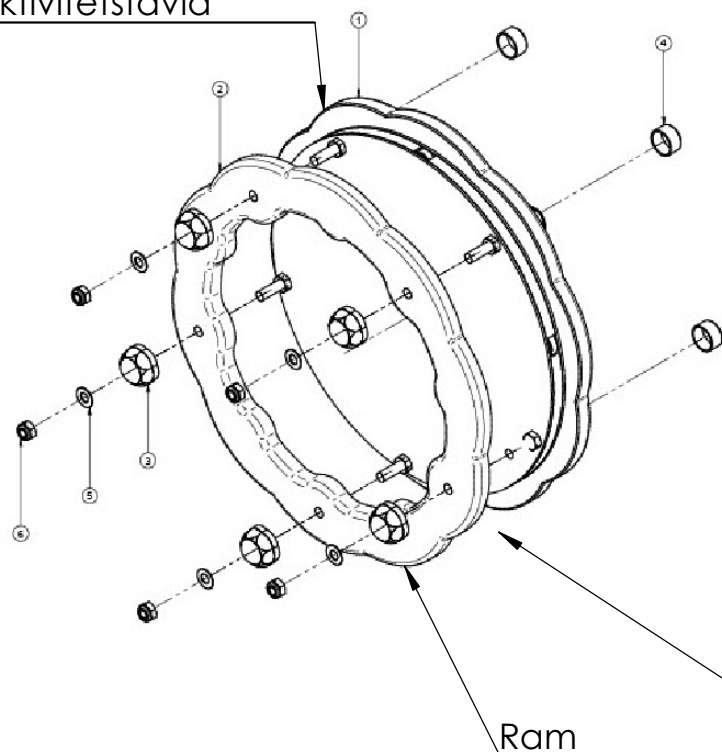
Montering av aktivitetstavla - Make It Rain



Komponenter till aktivitetstavla/insats Levereras separat

Item	Code	Description	Qty
1	Rotor Insert	Pre-Assembled Make It Rain Insert	1
2	FPL1744-B	Large Rotor Frame - Rear	1
3	F8U0100-A	M10 Two Piece Security Cap - Flower	5
4	F8U0100-A (Centre Cap)	M10 Two Piece Security Cap - Flower - Centre Cap	5
5	F8U0014-A	M10 Washer - ZP	5
6	F8U0009-A	M10 Nylock Nut - ZP	5

Förmonterad insats/ aktivitetstavla



1. Placera förmonterad insats (aktivitetstavla) genom skärmens /rekkverkets håltagning Ø389mm .

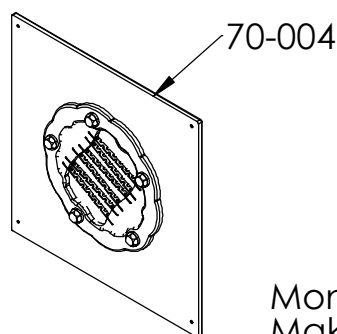
2. Placera ramen på den förmonterad insatsen, med hjälp av bultarna som sticker ut genom var och en av de 5 fästpunkterna.

3. Fäst den ramen på insatsen med hjälp av fästelement som visas på bilden.

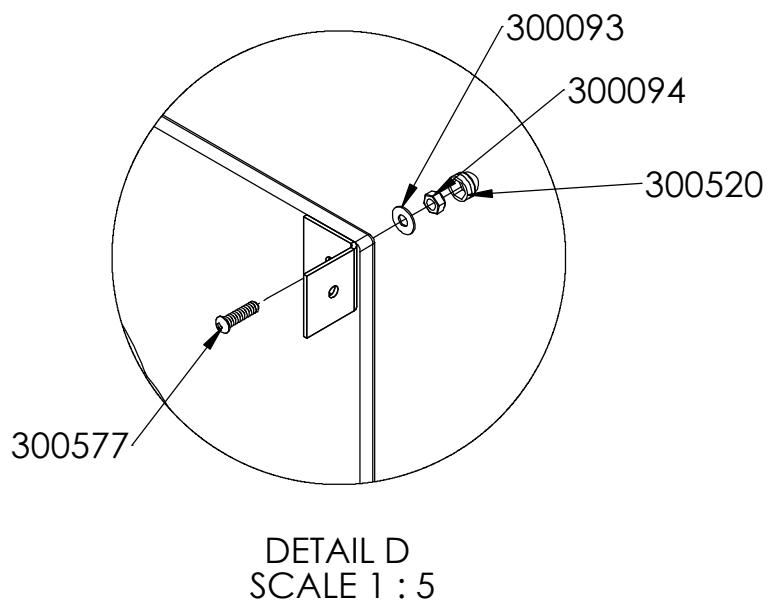
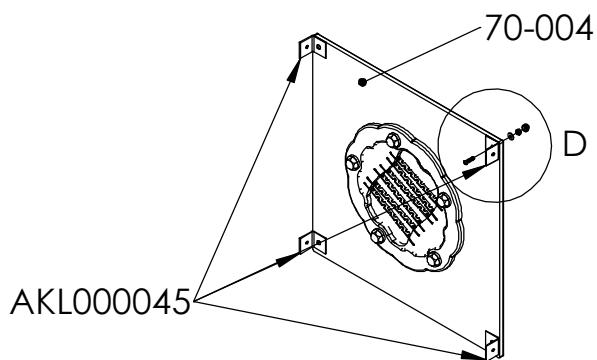
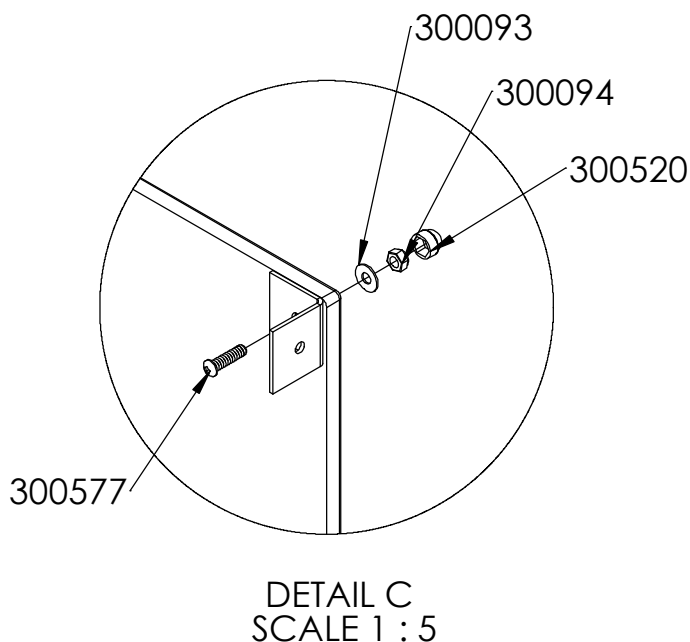
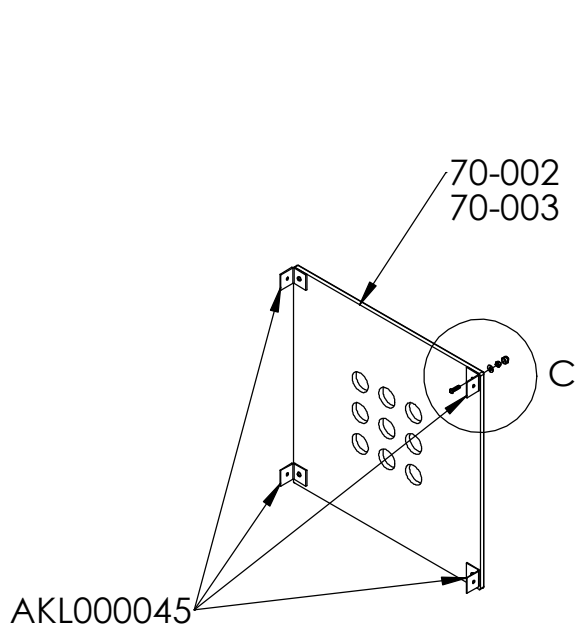
4. Kontrollera att aktivitetstavlan fungerar korrekt.

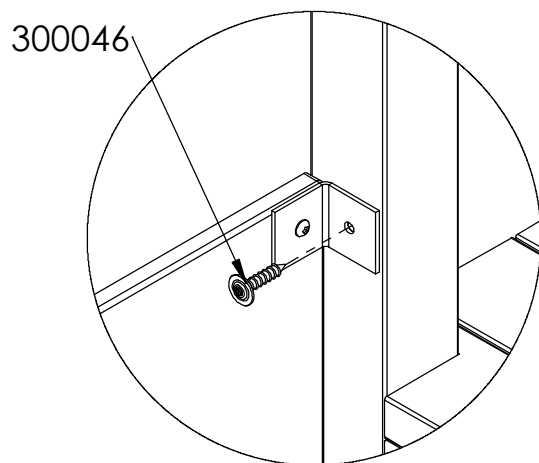
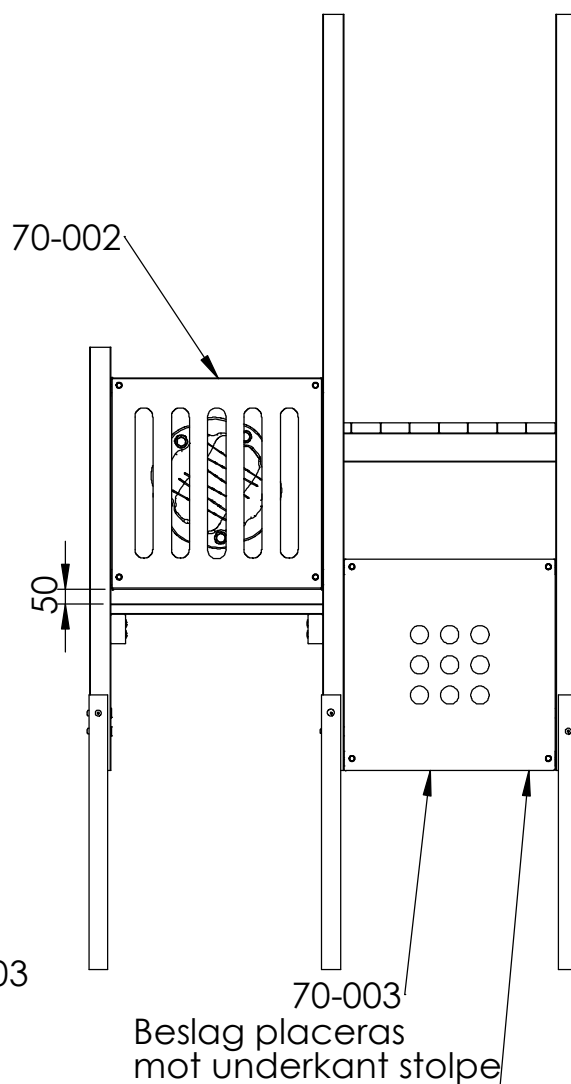
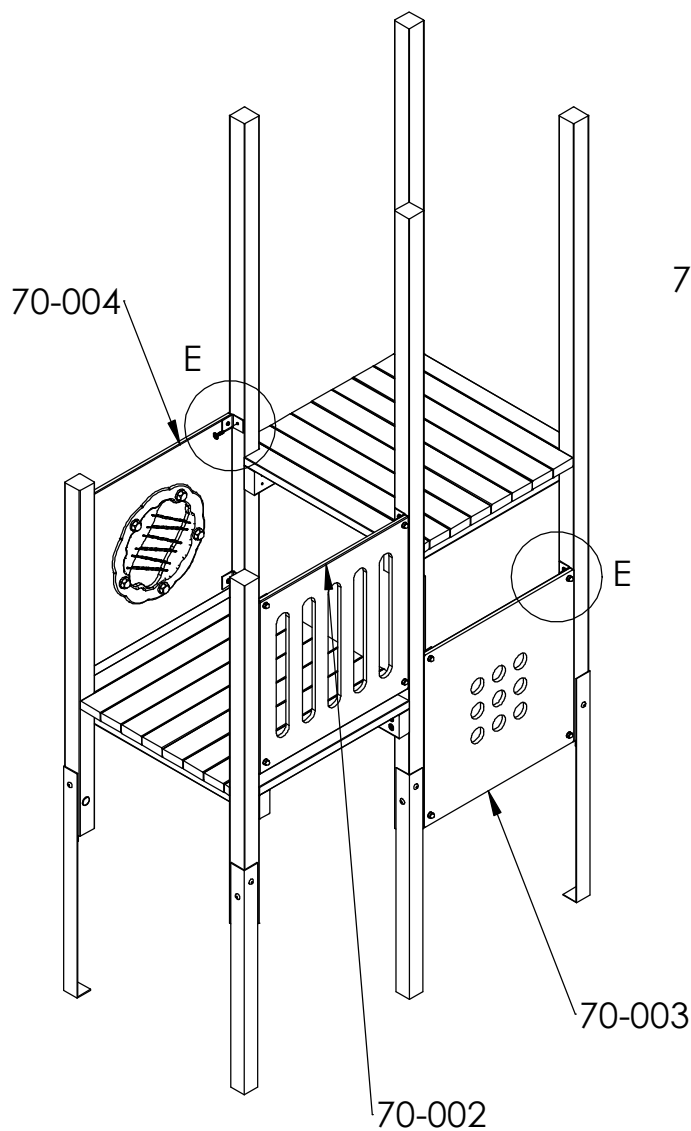
5. När du är säker på korrekt funktionalitet, sätt in mitten kupoler (4) i var och en av säkerhetslocken.

Skärm/rekkverk placeras mellan den förmonterade insatsen och ramen

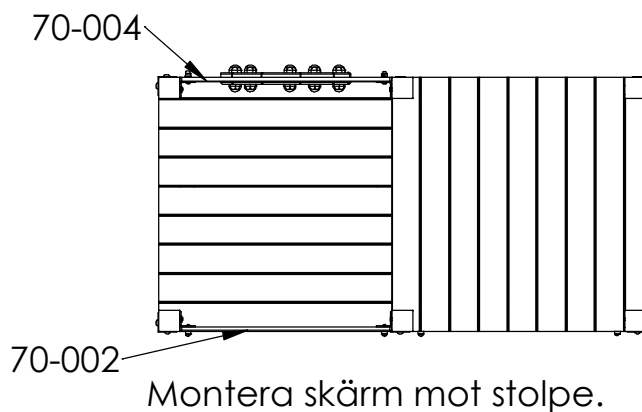


Monterad aktivitetstavla Make It Rain

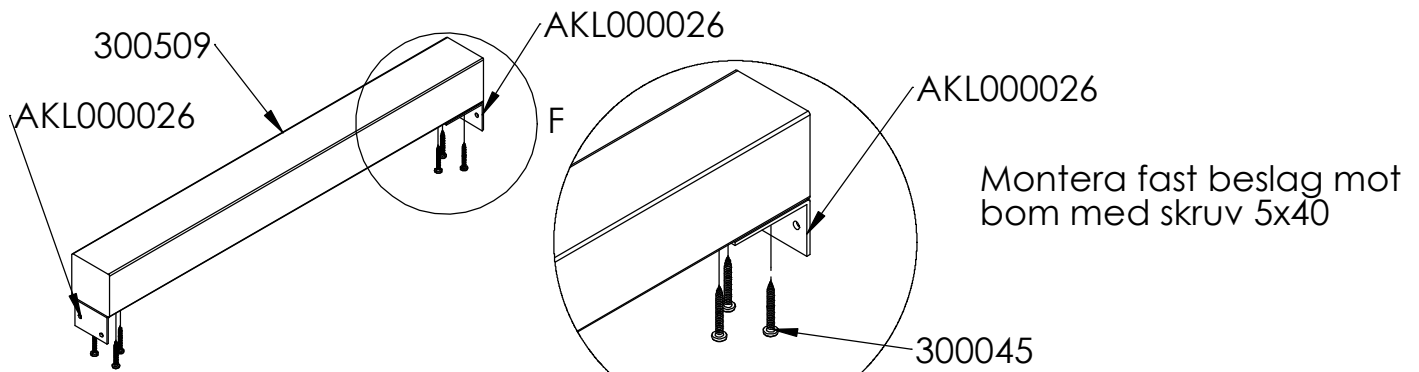




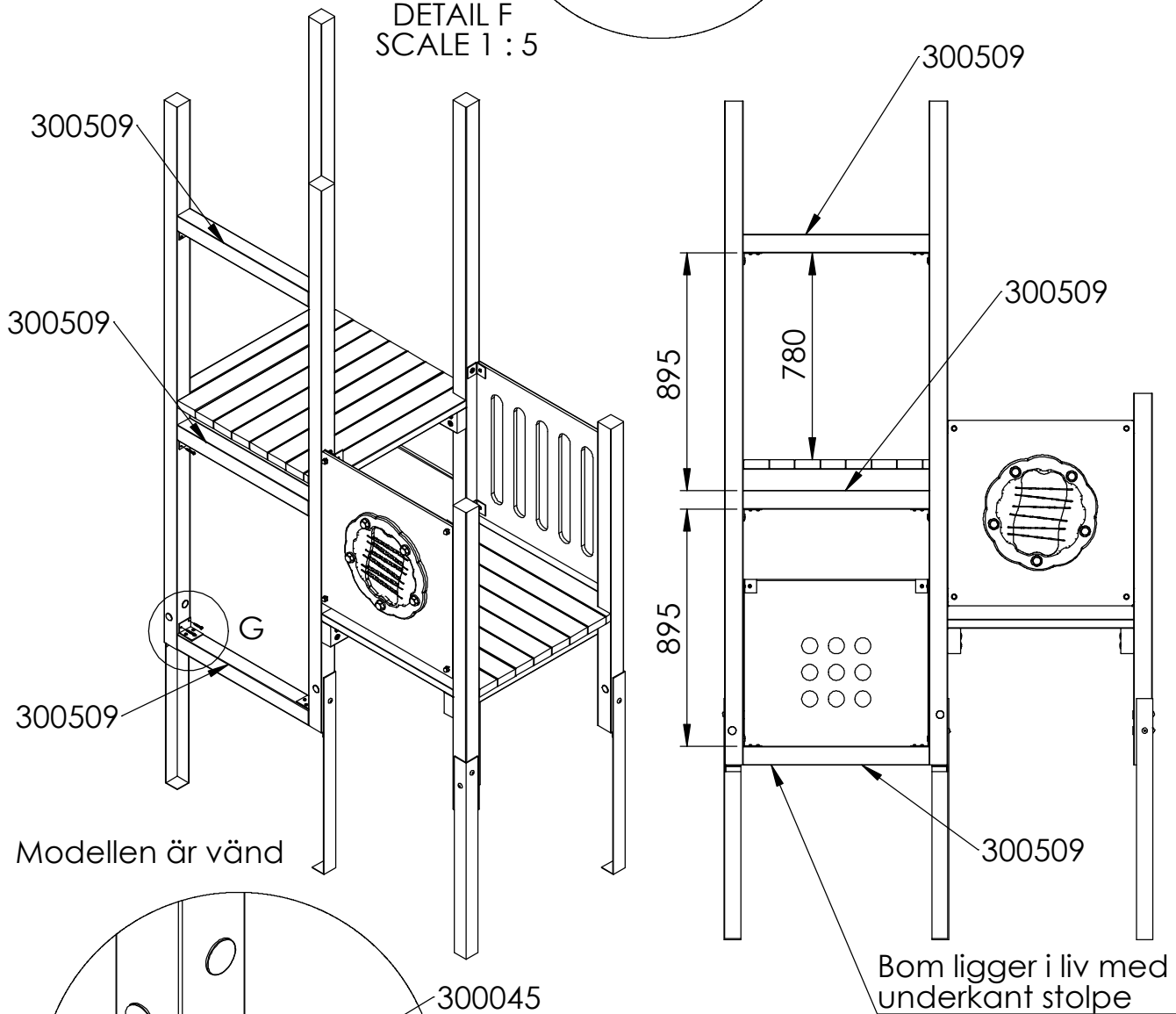
DETAIL E
SCALE 1 : 5



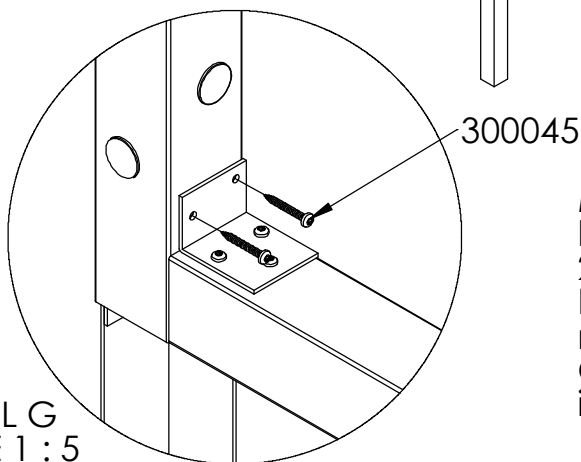
Placering av skärm:
i liv med ytterkant stolpe



DETAIL F
SCALE 1 : 5

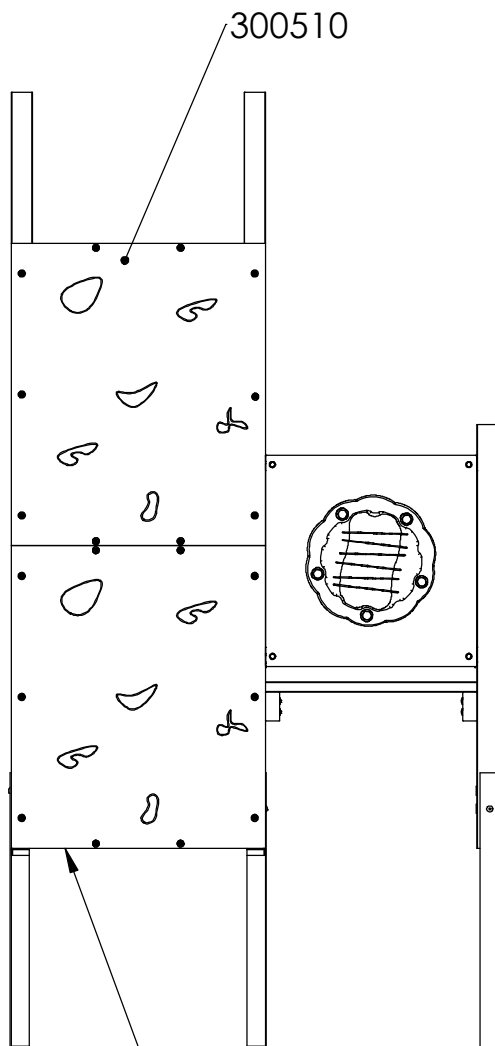
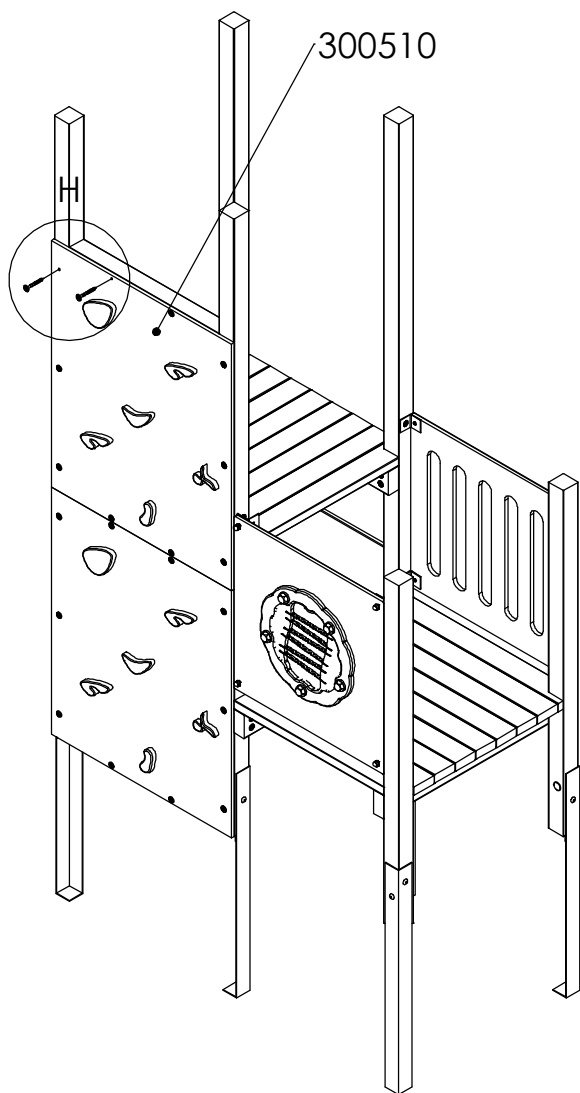


Modellen är vänd

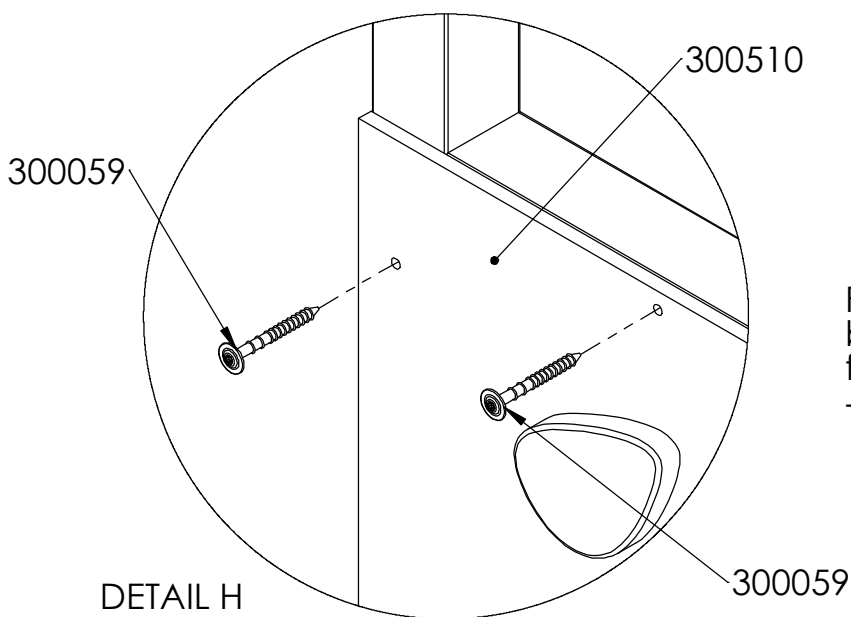


Montera bommar/tverrligger med beslag mot stolpe med skruv 5x40mm 2 st per beslag.
Nedersta bommen/tverrligger placeras mot underkant stolpe
Övriga bommar enligt måttsatt illustration.

Modellen är vänd



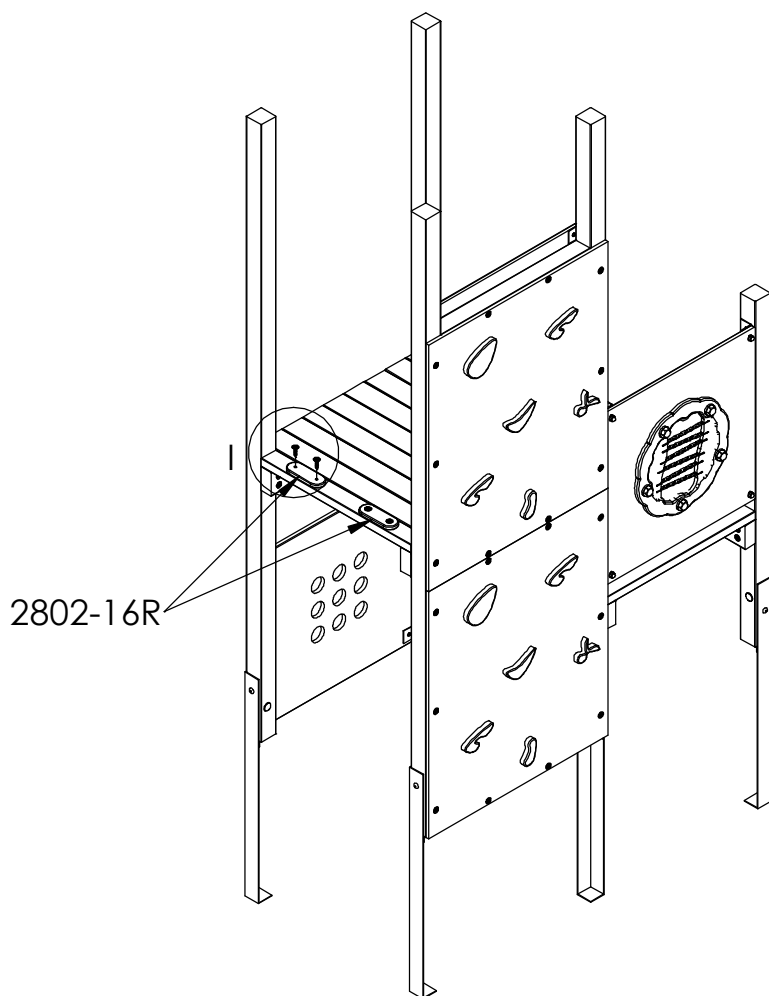
Klätterväggs underkant placeras mot underkant bom.



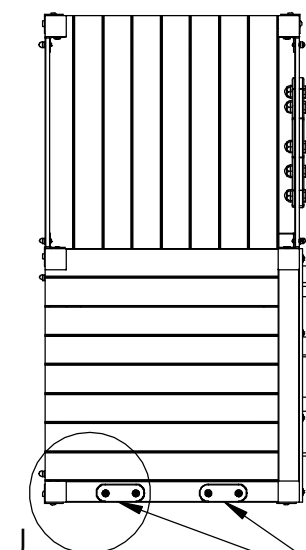
DETAIL H
SCALE 1 : 5

Fäst klättervägg mot stolpe och bom/tverrligger med fransk träskruv torx 8x80
-10 st per klättervägg

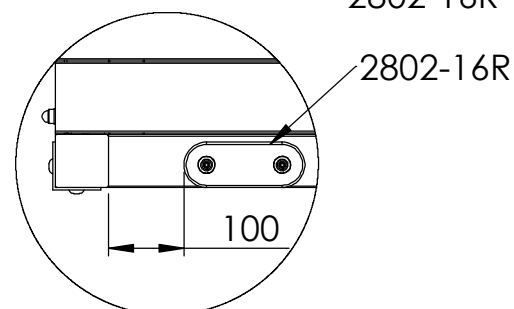
Modellen är vänd



2802-16R

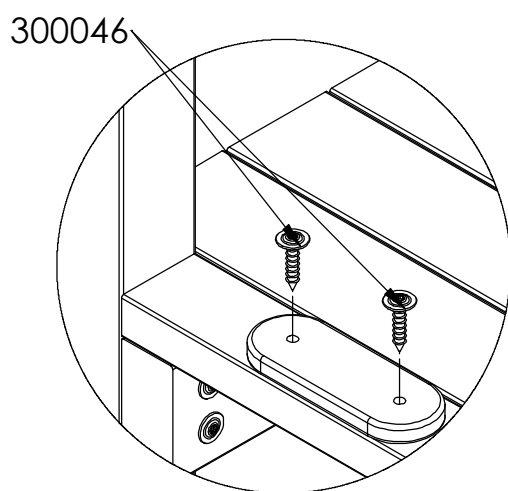


2802-16R



DETAIL J
SCALE 1 : 10

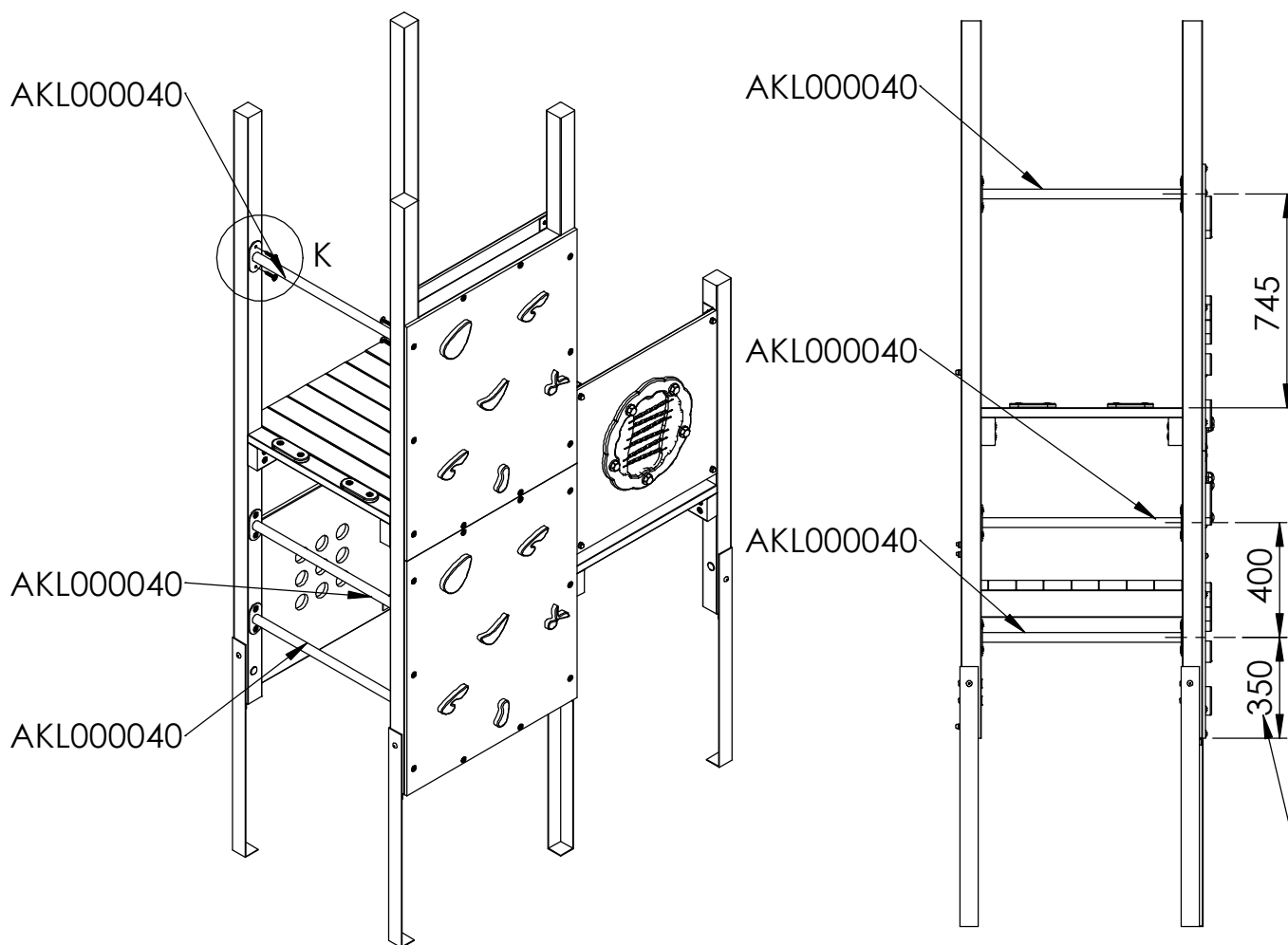
Handgrepp placeras
i liv med ytterkant golv



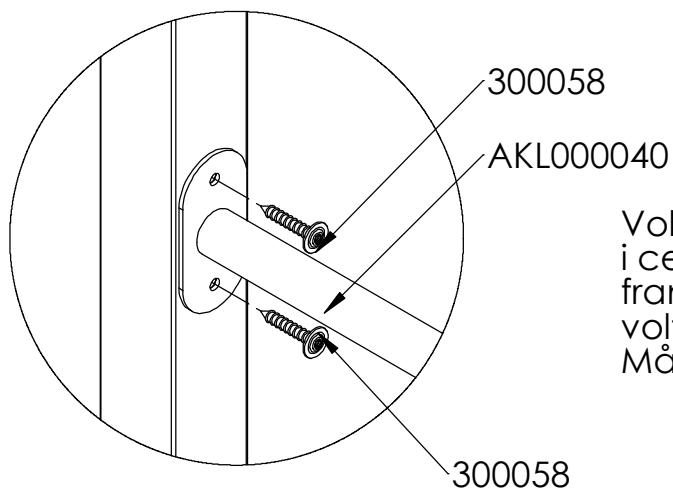
DETAIL I
SCALE 1 : 5

Montera handgrepp mot golv
med fransk torx 8x40.
Placering enligt illustration

Modellen är vänd

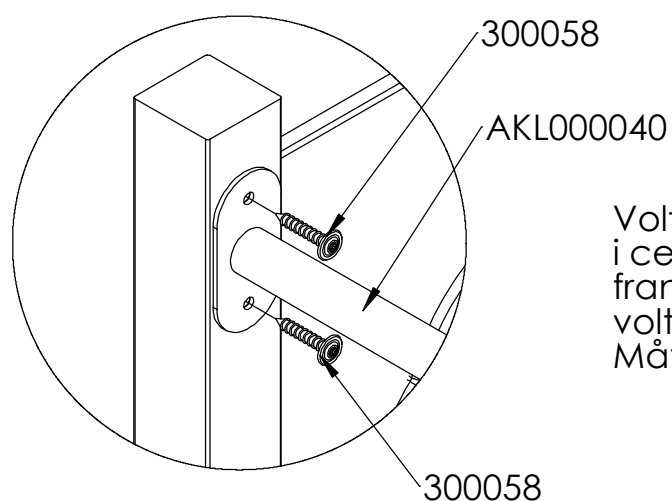
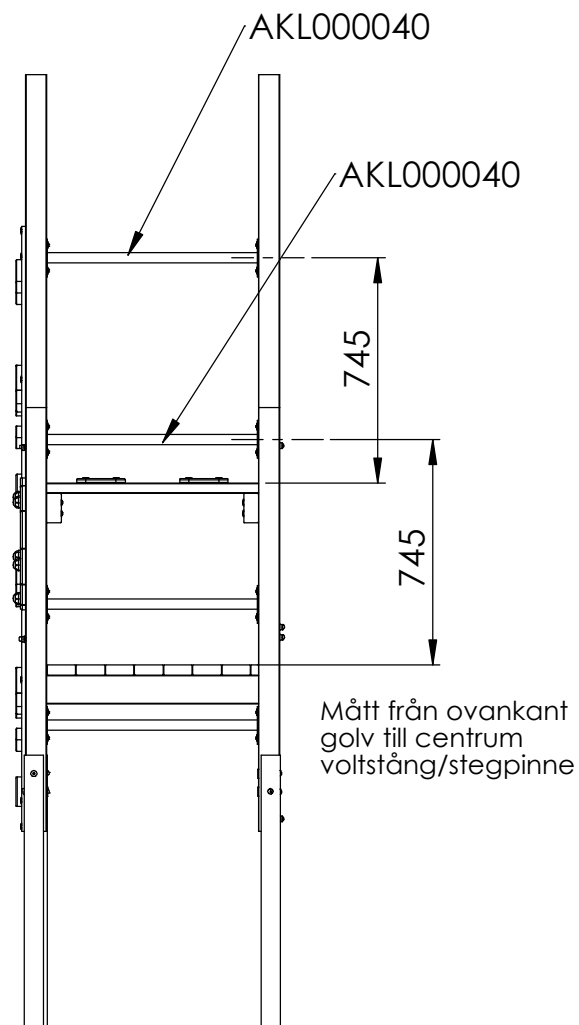
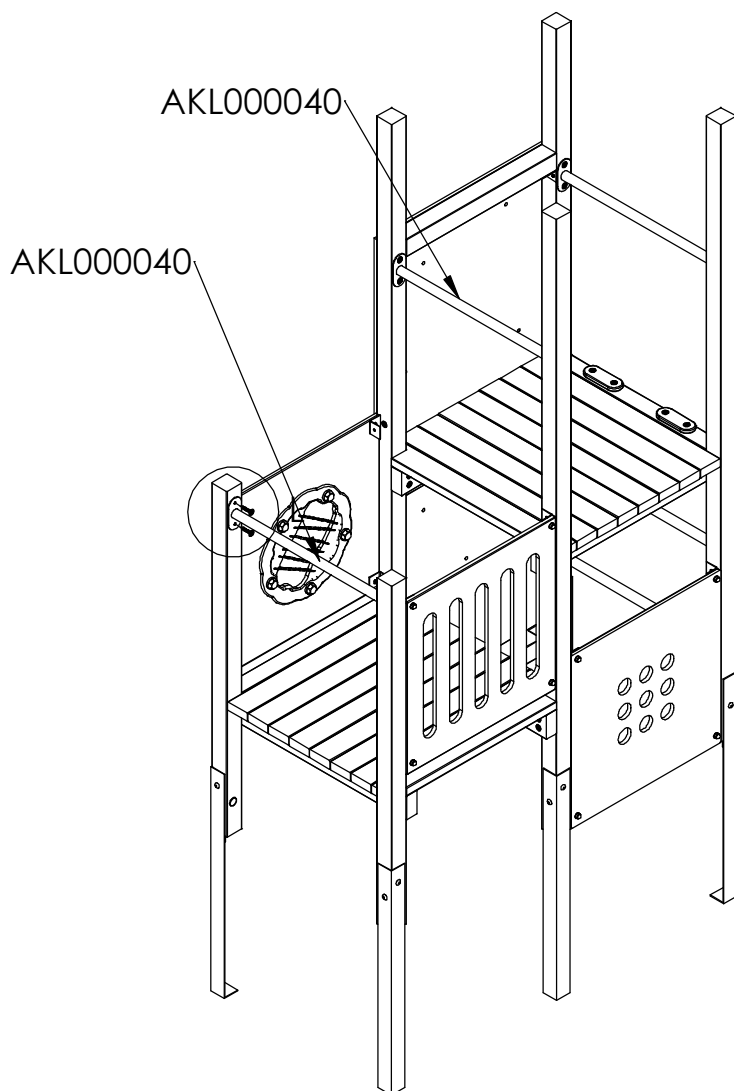


Mått från underkant stolpe till centrum voltstång/stegpinne



DETAIL K
SCALE 1 : 5

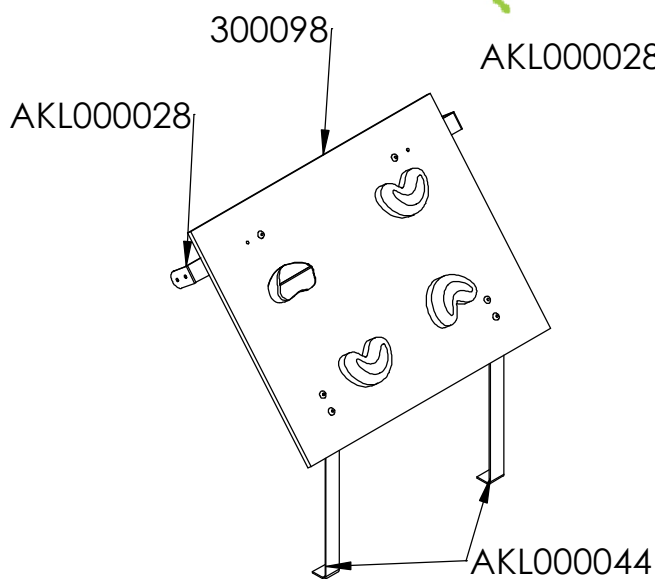
Voltstång monteras i centrum av stolpe med 4st fransk träskruv 8x50mm - tot 4 st per voltstång
Mått enligt illustration



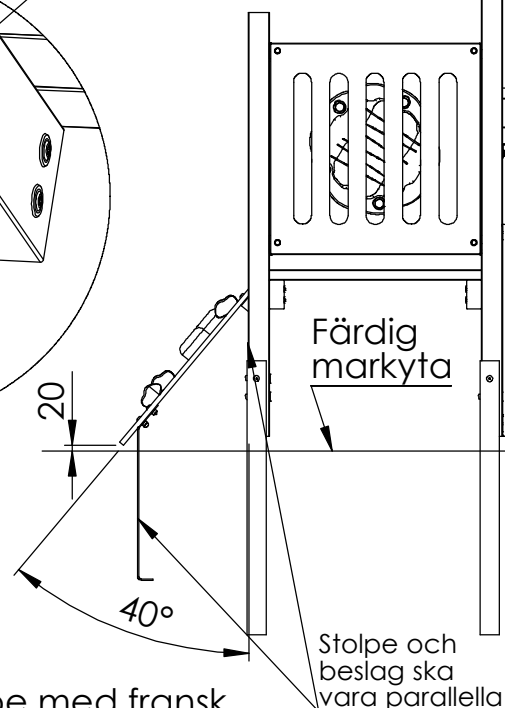
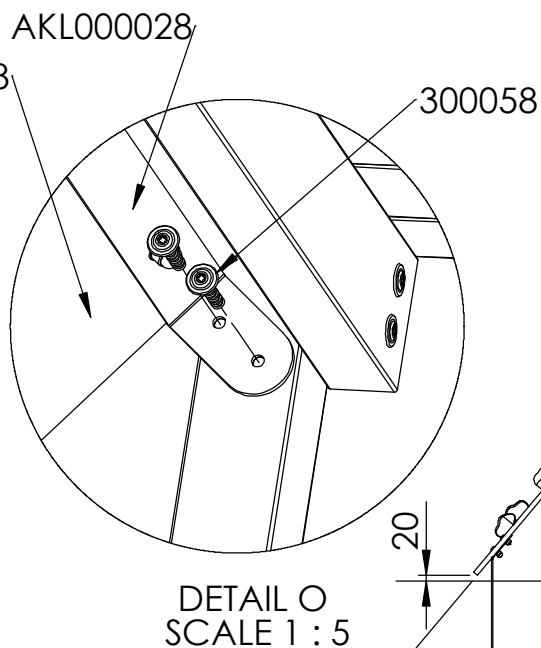
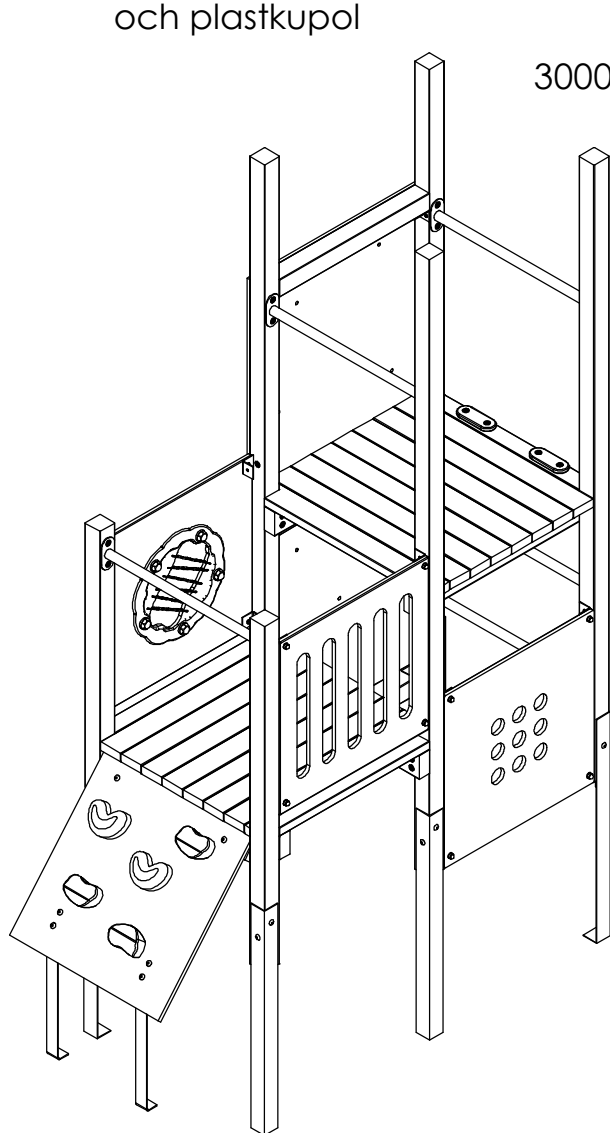
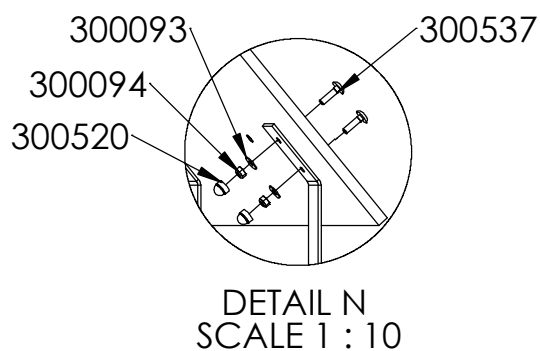
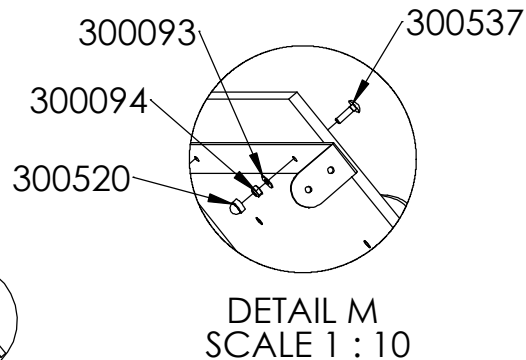
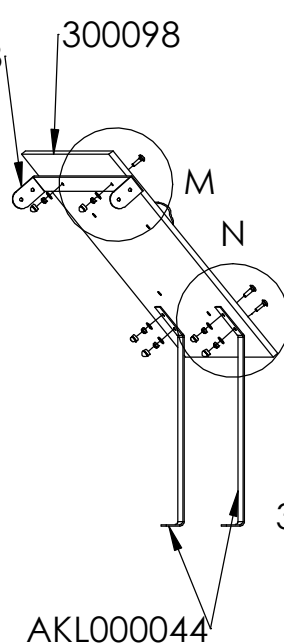
Voltstång monteras
i centrum av stolpe med 4st
fransk träskruv 8x50mm - tot 4 st per
voltstång
Mått enligt illustration

DETAIL L
SCALE 1 : 5

Aktiv Lek

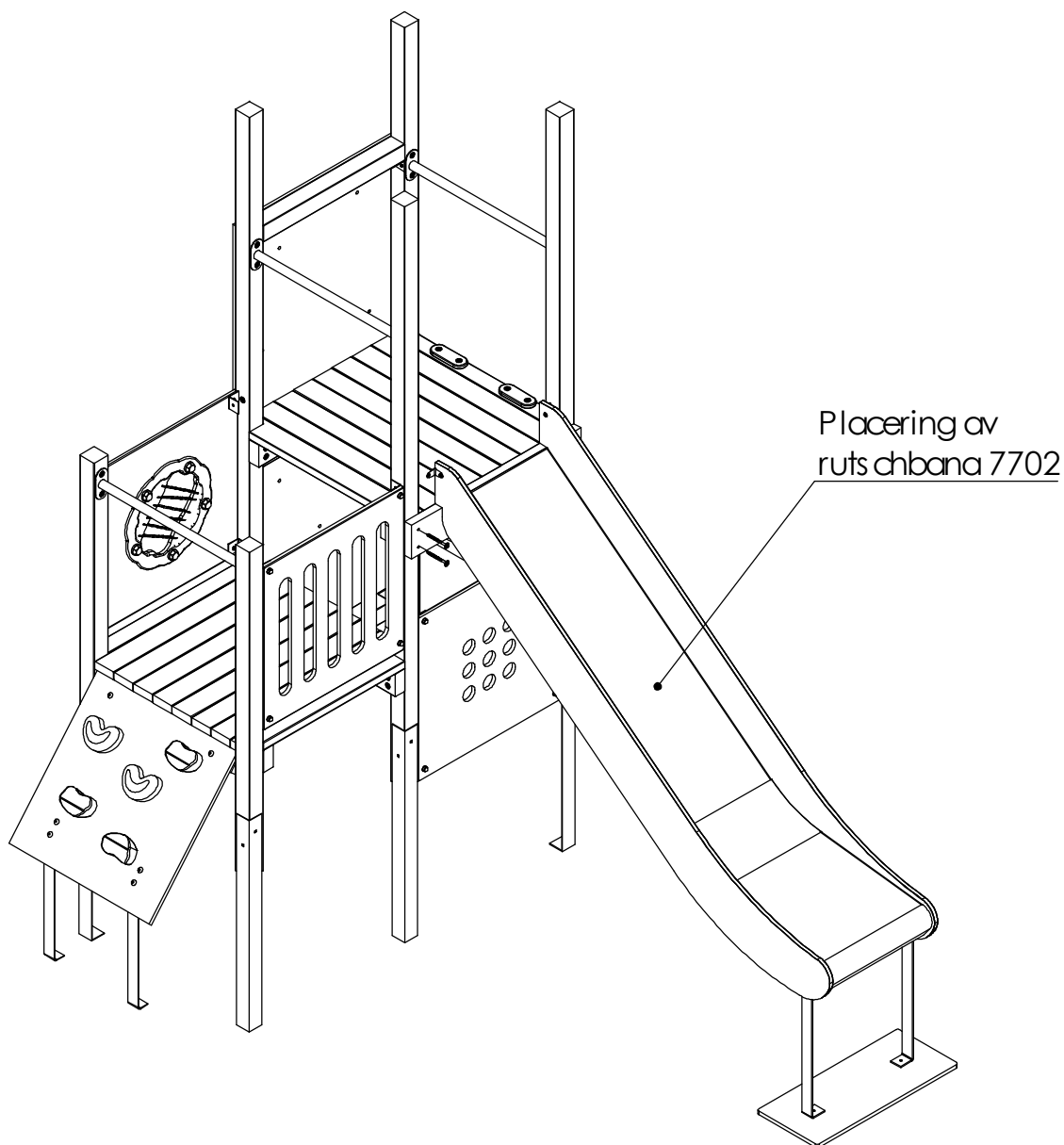


Montera beslag på ramp med vagnsbult 8x30, bricka/skive Ø8, låsmutter Ø8 och plastkupol



Fäst beslag mot stolpe med fransk träskruv torx.
- 2 st per sida
Uppgångens ovkant placeras mot underkant golv.

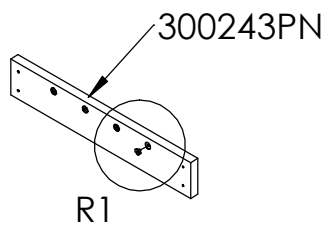
Gjut/Stöp jordankare samtodigt som övriga jordankare enligt illustration på sidan 4.



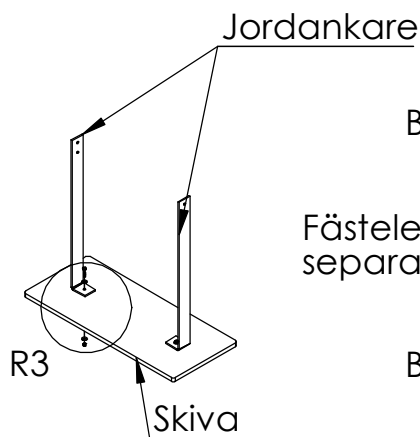
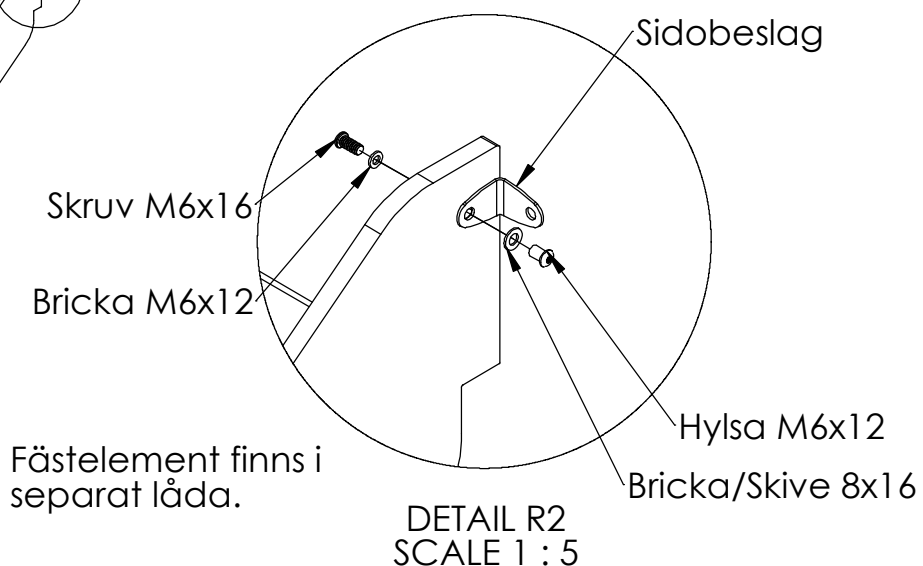
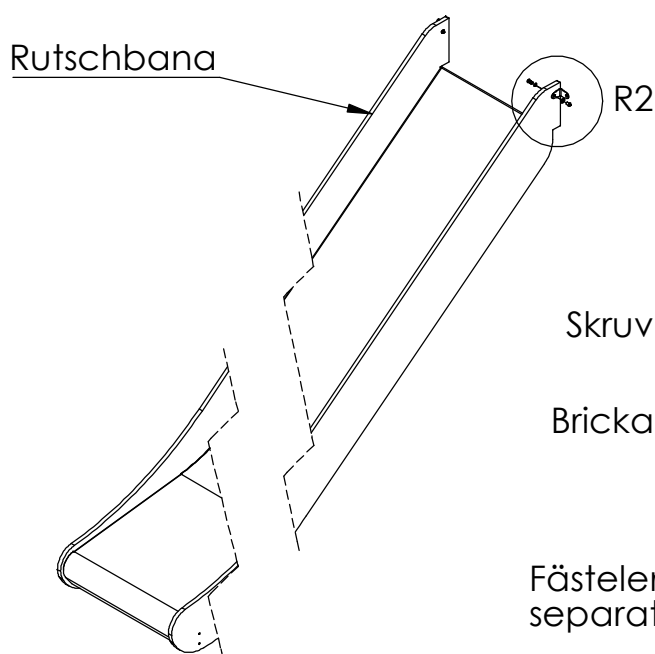
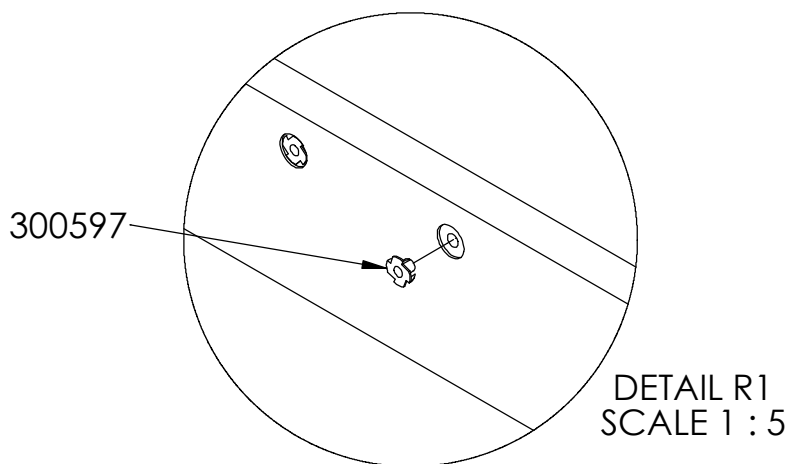
Detalj R1-R9 på följande
sidor visar en generell
monteringsanvisning av
rutschbanor 7701/7702/7703

Aktiv Lek

Generell monteringsanvisning - Rutschbana
Höjd: 600mm, 1200mm, 1800mm



Slå i islagsmutter
i stödbräda



Fästelement finns i
separat låda.

Bult M6x30
Bricka/Skive M6x18

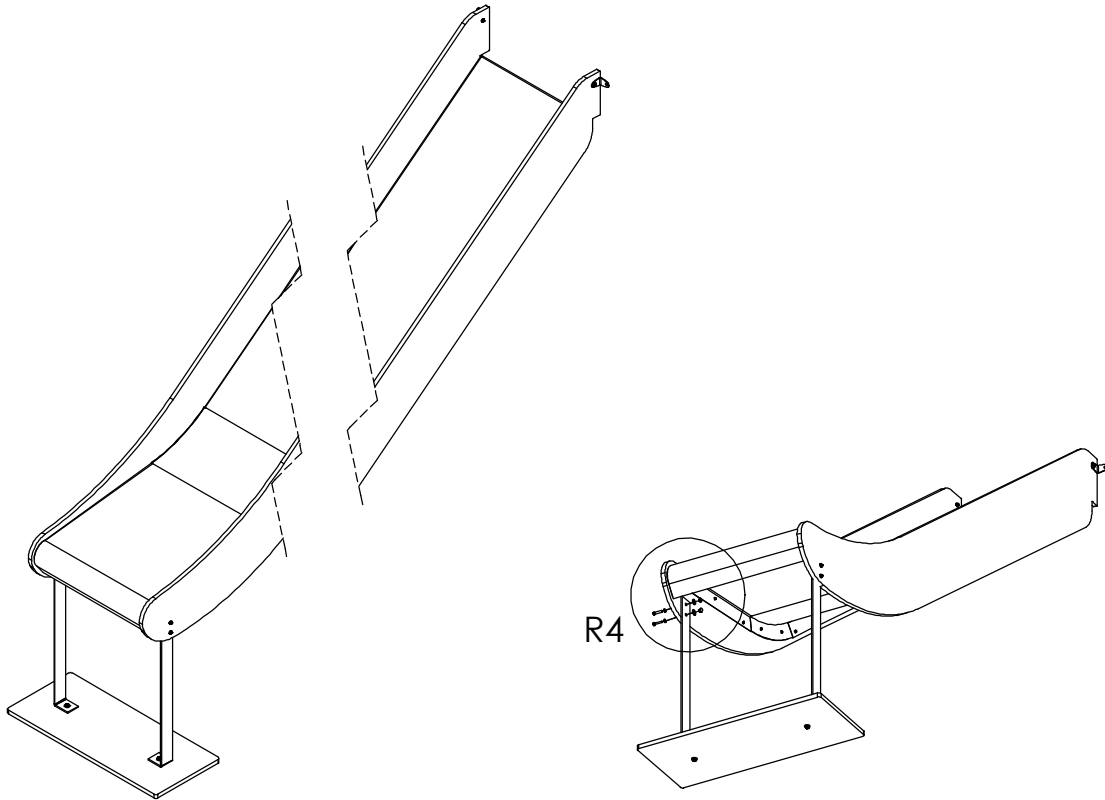
Bricka/Skive M6x18

Låsmutter M6

DETAIL R3
SCALE 1 : 5

Montera jordankare på skiva

Aktiv Lek

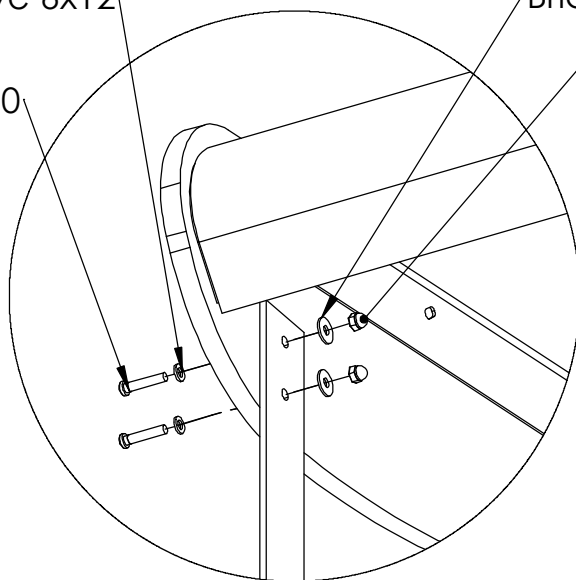


Bricka/Skive 6x12

Bult M6x30

Bricka/Skive 6x18

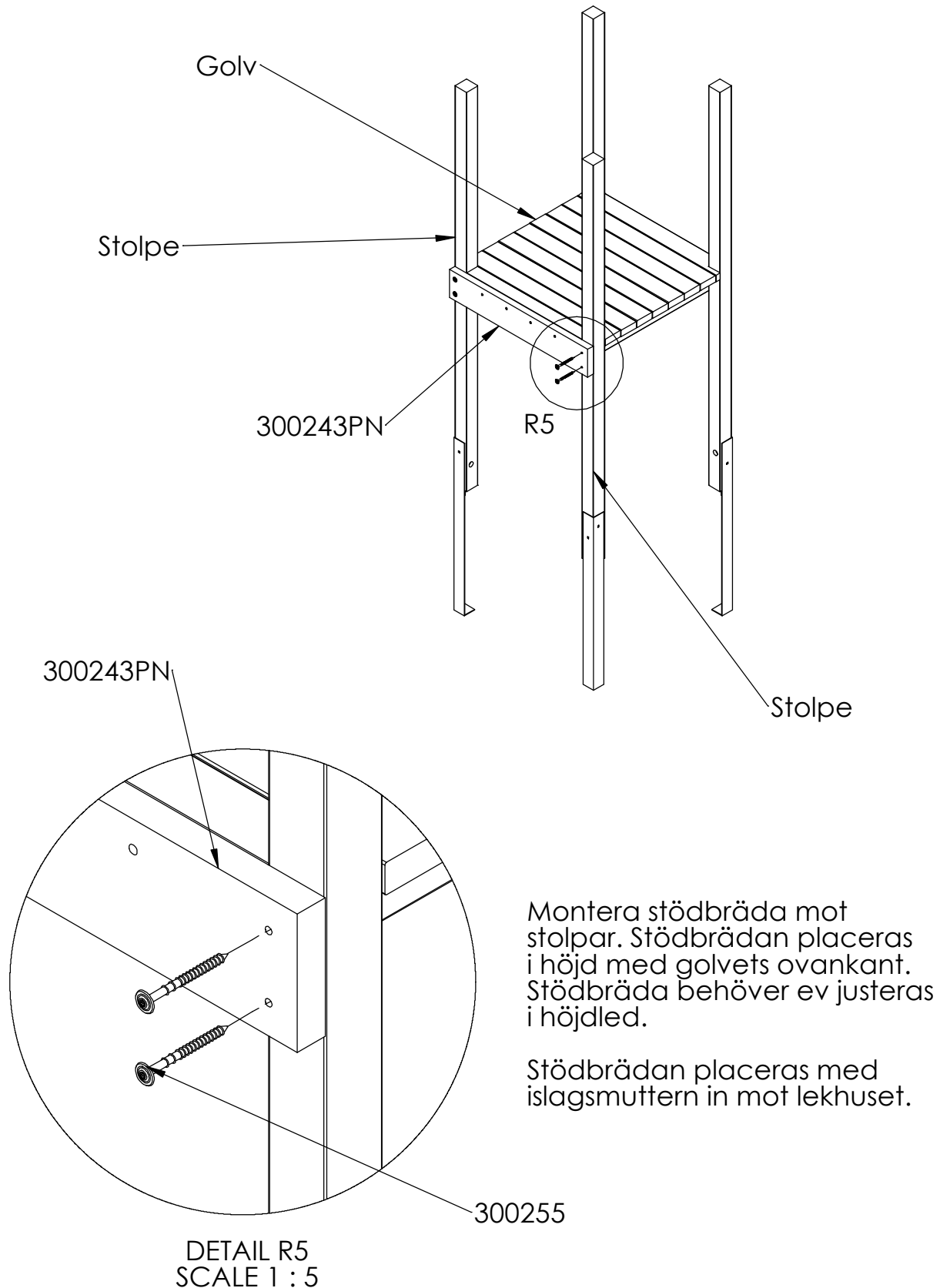
Kupolmutter M6

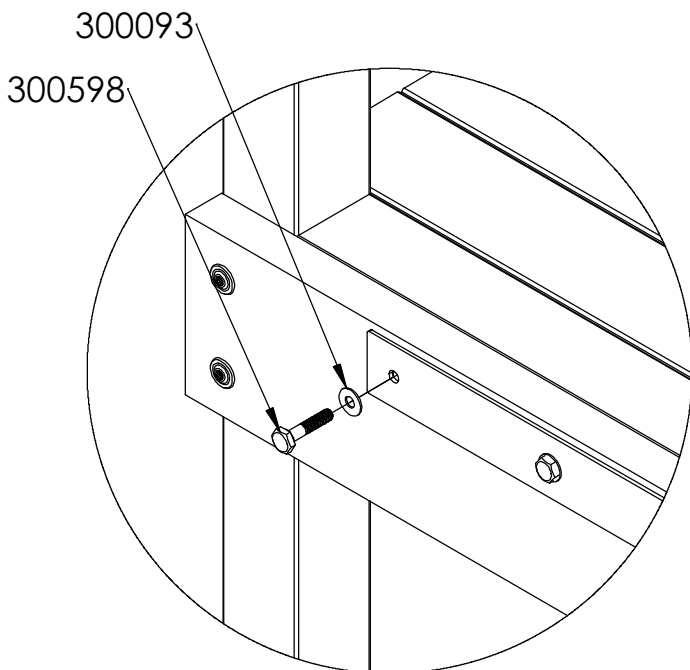
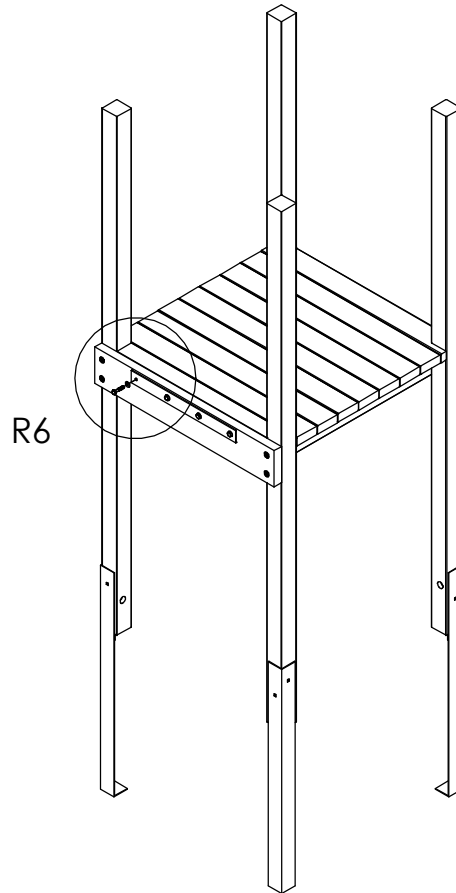


Montera jordankare mot
insida rutschbana

Fästelement finns i
separat låda.

DETAIL R4
SCALE 1 : 5

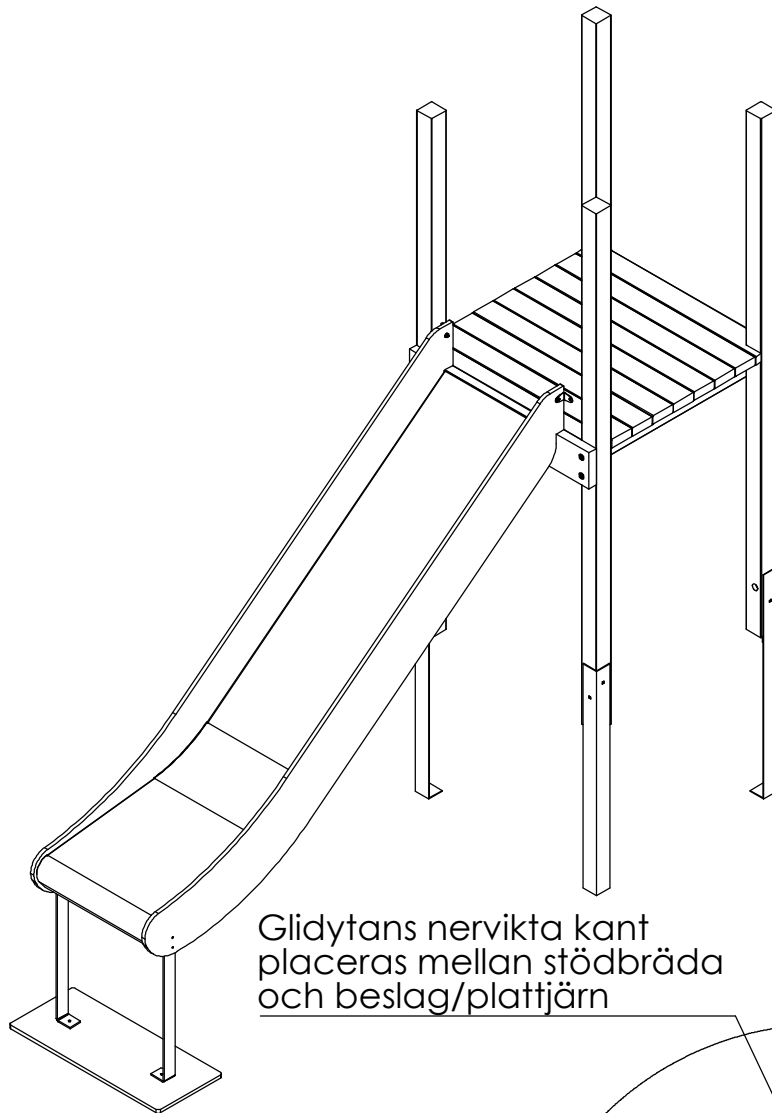




DETAIL R6
SCALE 1 : 5

Fäst rutschbanans beslag/plattjärn löst mot stödbrädan ca 8-10mm distans mellan beslag och stödbräda

Fäst beslaget med sexkantbult M8x40 och bricka Ø8 Fästelementen ska spännas när rutschbanan hängts på.

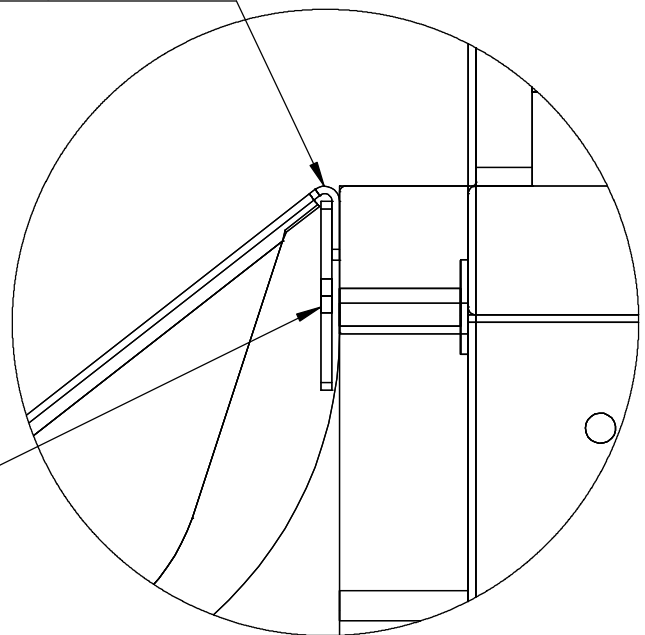


Glidyntans nervikta kant placeras mellan stödbräda och beslag/plattjärn

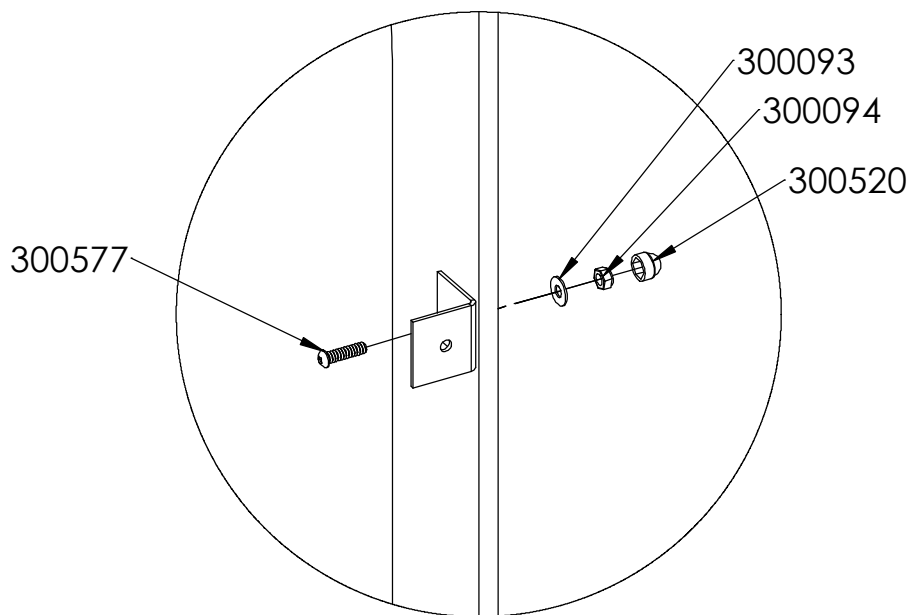
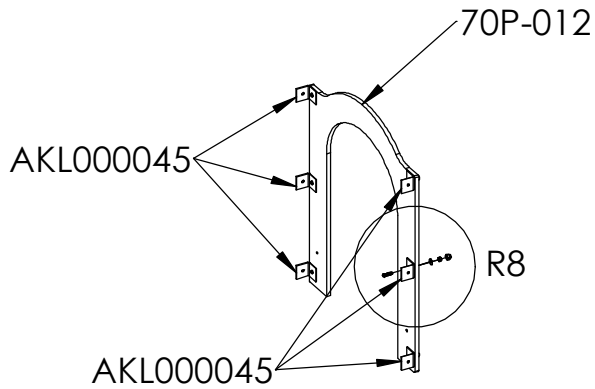
Häng upp rutschbanan på stödreglen/beslaget.

Rutschbanan placeras i centrum mellan stolparna.

Beslag/plattjärn



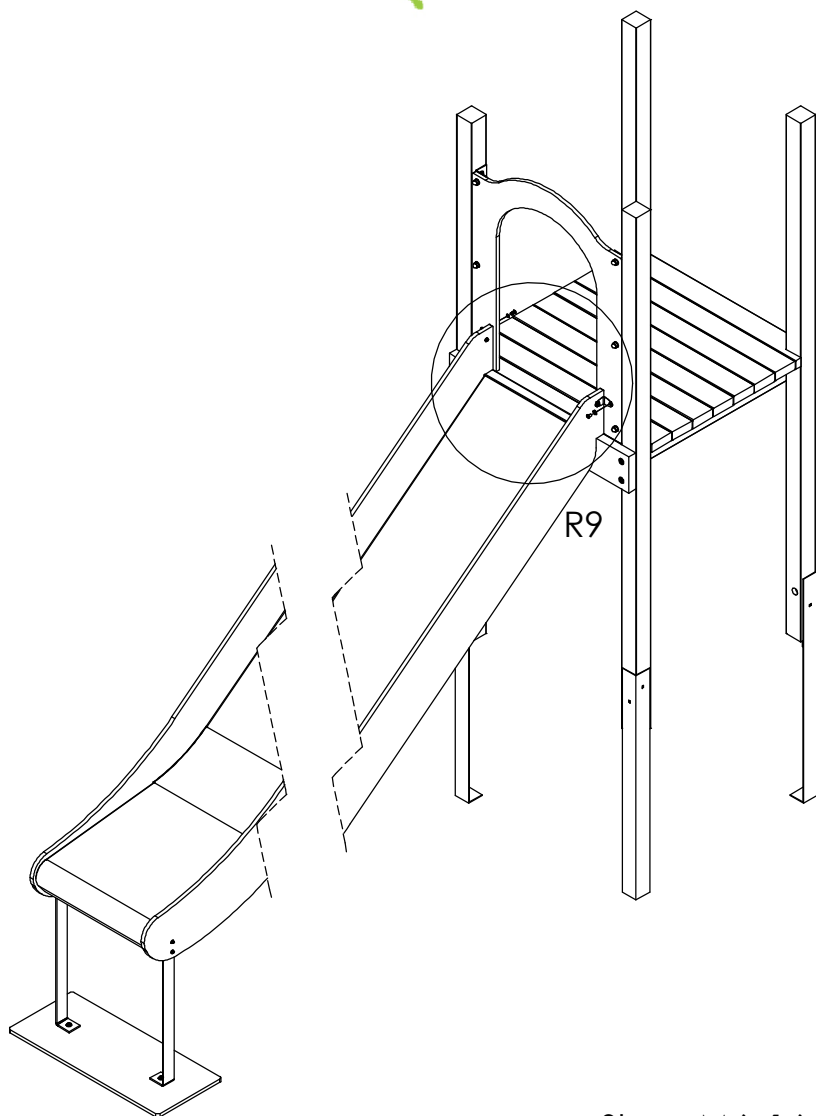
DETAIL R7
SCALE 1 : 2



DETAIL R8
SCALE 1 : 5

Montera beslag mot sidopanel

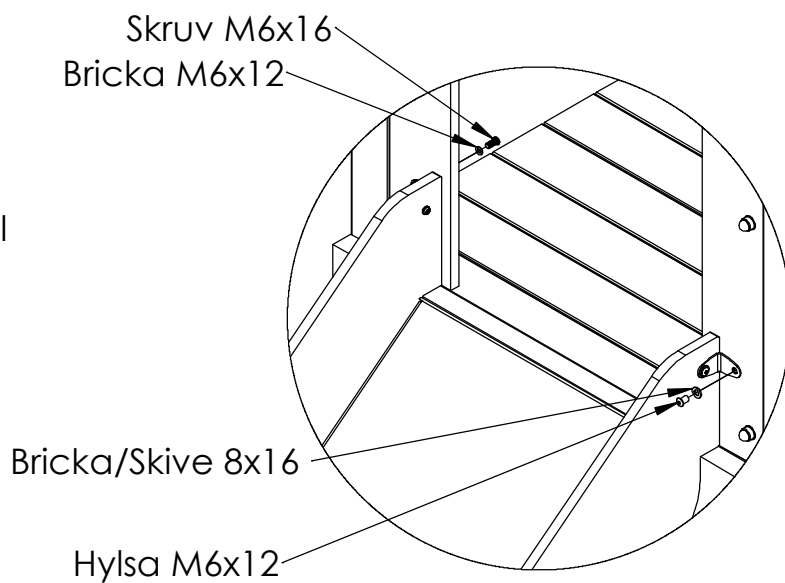
Aktiv Lek



Montera rutschbanans
sidobeslag mot sidopanel

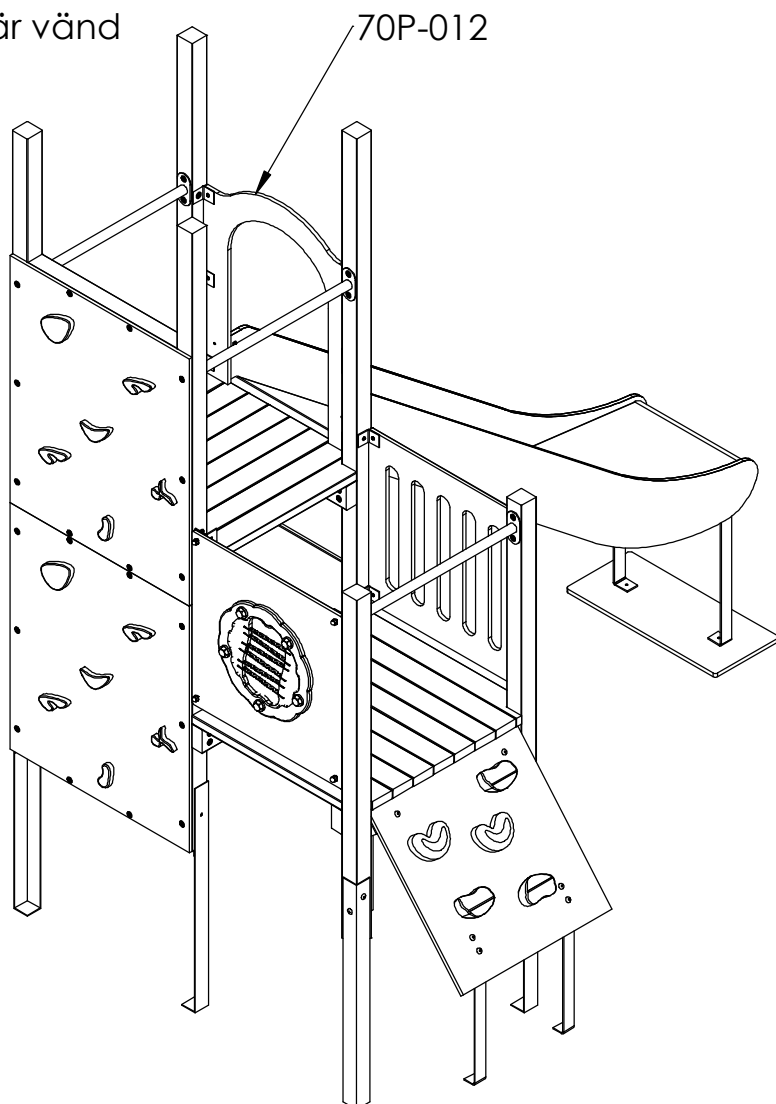
Fästelement finns i
separat låda.

Spänn sexkantbult 8x40
beslag mot stödregel
under rutschbana

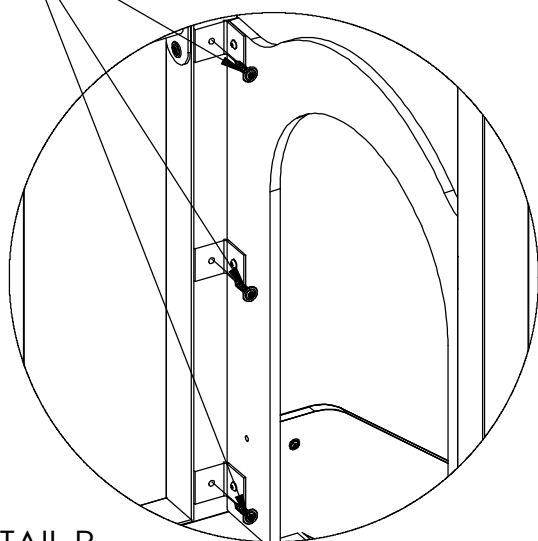


DETAIL R9
SCALE 1 : 10

Modellen är vänd

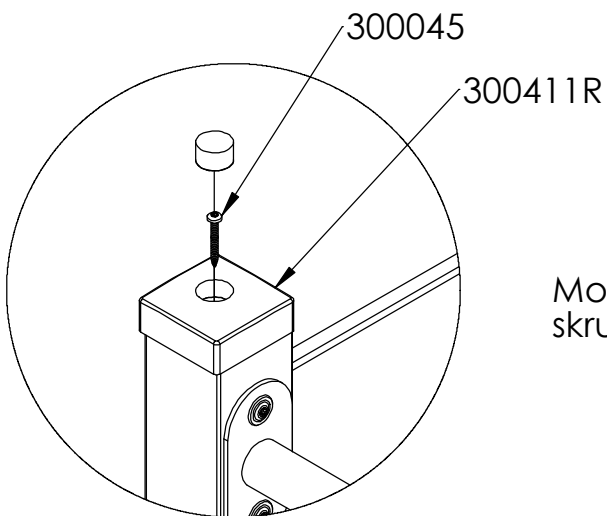
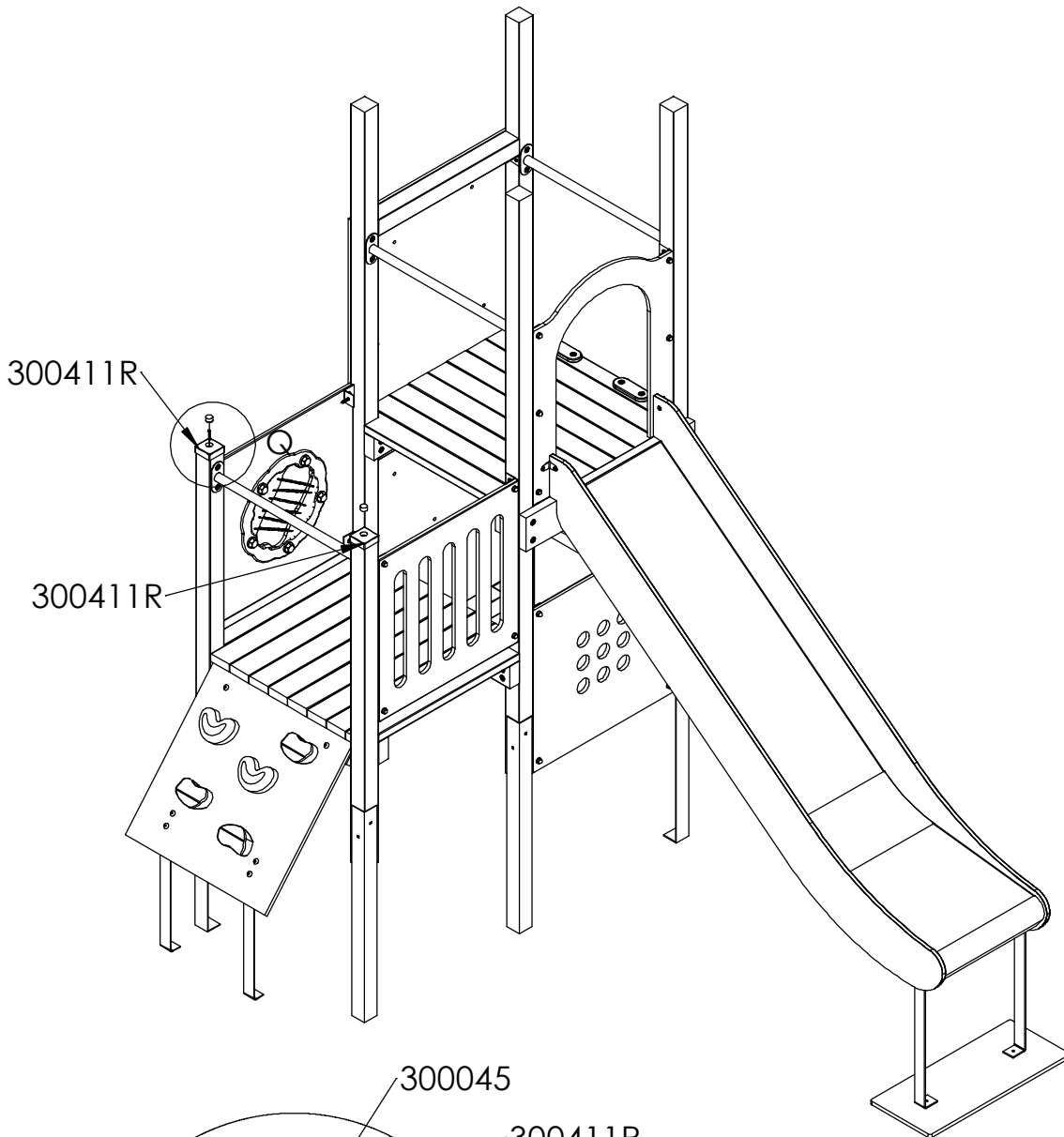


300046



DETAIL P
SCALE 1 : 10

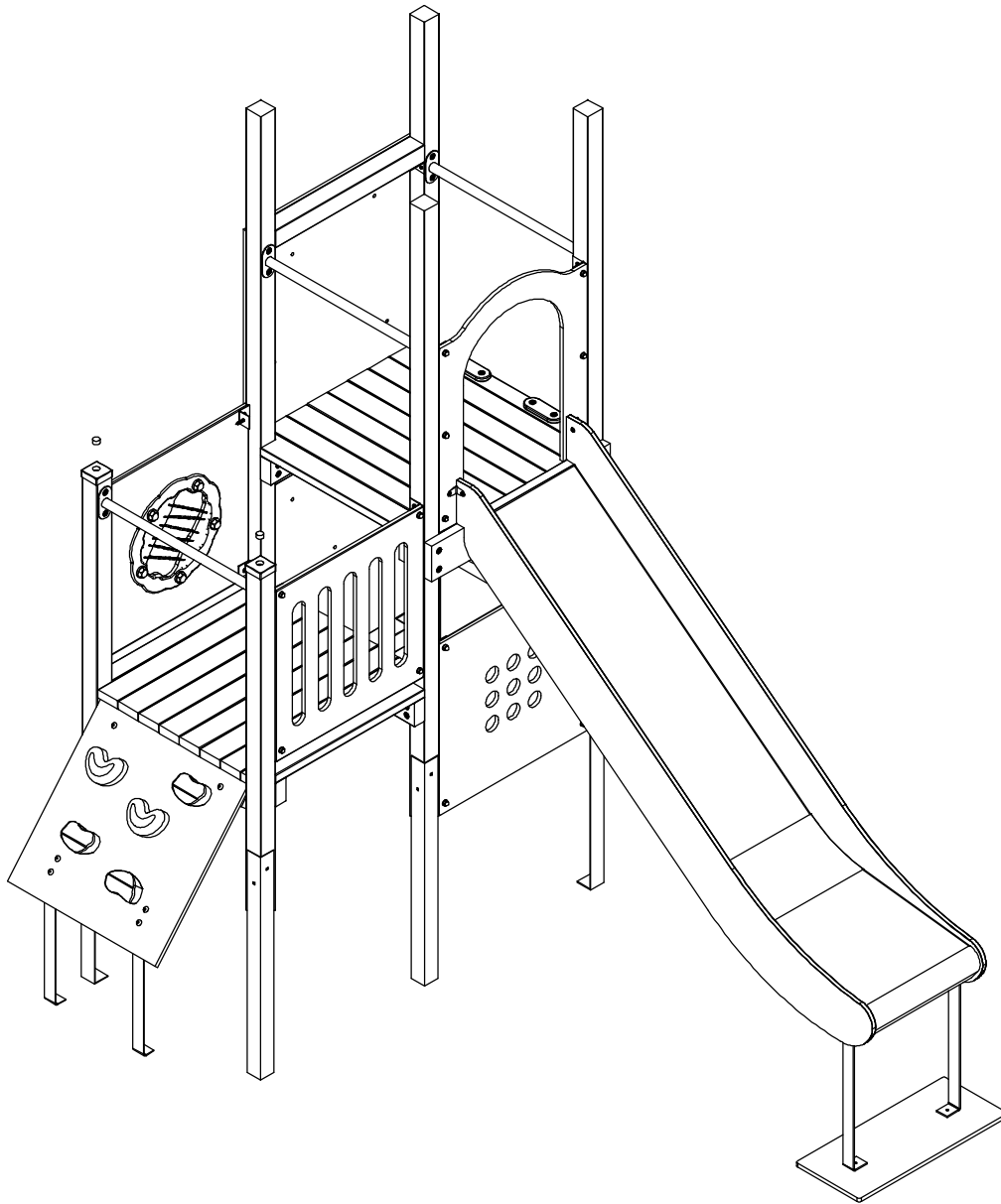
Montera fast sidopanelernas beslag
mot stolpe, som illustrationen
visar, med fransk träskruv 8x40
Gäller för båda sidor.



Montera fast stolphattar på stolpar med skruv 5x40

DETAIL Q
SCALE 1 : 5

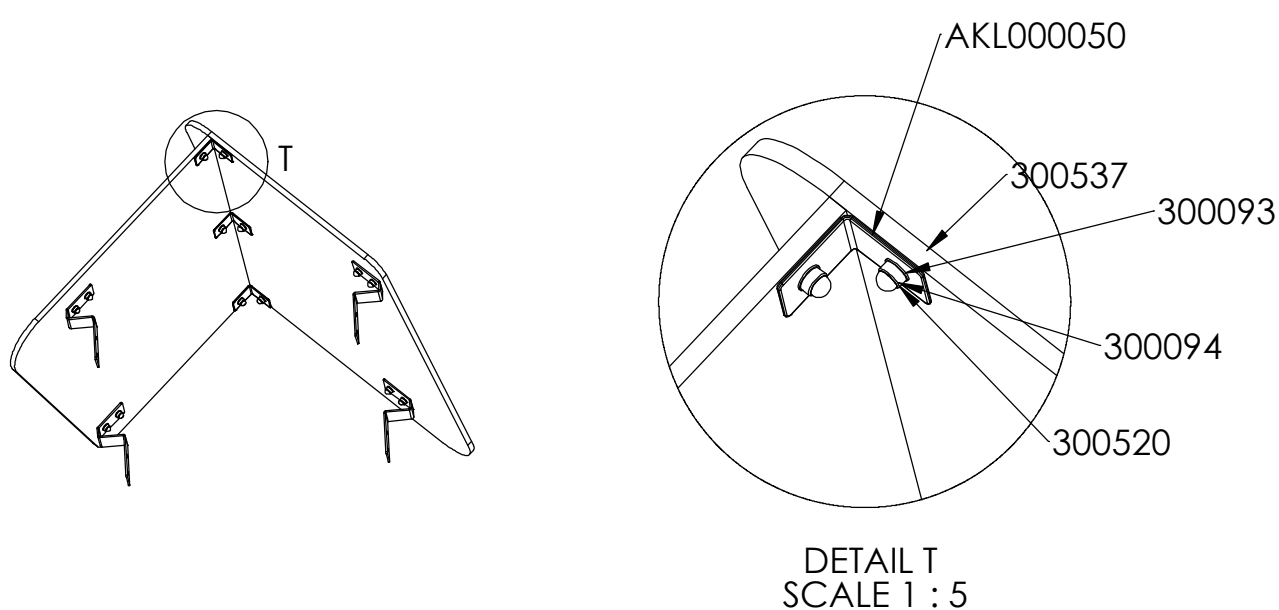
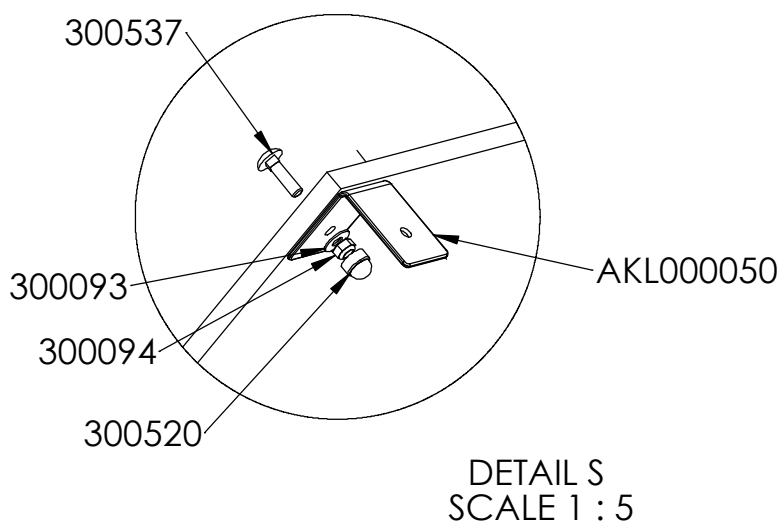
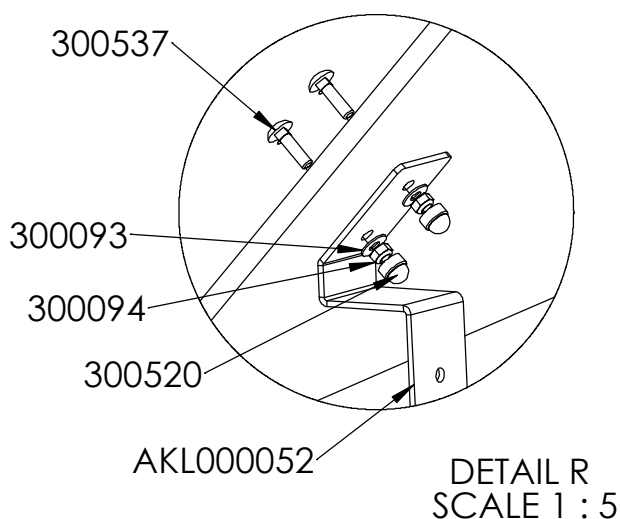
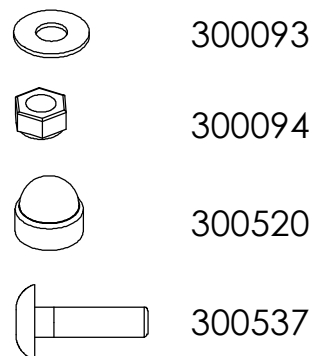
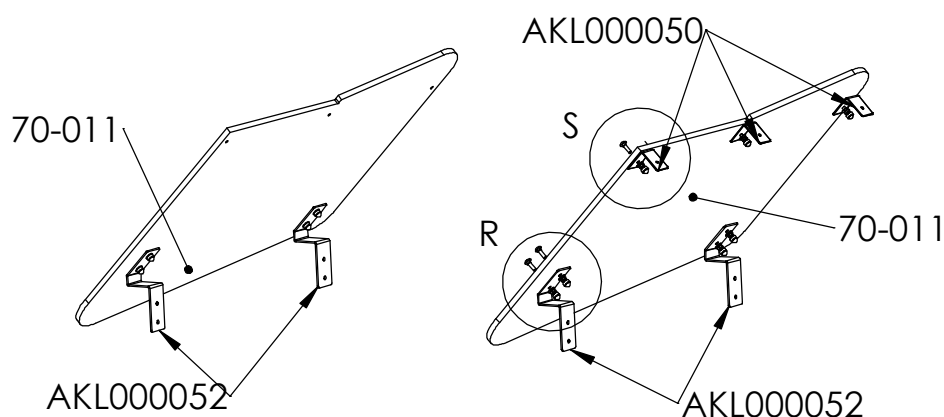
Aktiv Lek



Kontroller at apparatet er horisontalt, evt. juster litt ved hjelp av spett. Gå over apparatet for å se om skruer evt. annet mangler iht. til monteringsveiledningen så langt. Betong fylles i hullene for støping. Sikre apparatet ved bruk av avgrensingsteip under støpeperioden. Regn god tid for tørking av betong, **MINST 48 TIMER** før montering av tak neste steg.

Kontrollera att lekställningen är horisontell, justera eventuellt med hjälp av ett spett. Gå igenom lekställningen och kontrollera att inga skruvar el dyl saknas. Gjut jordankare, se illustration på sid 4. Lekställningen får ej användas under tiden betongen härdar. Låt betongen härda minst 48 timmar innan montering av tak sker.

Montera fast takbeslag
på takskivor



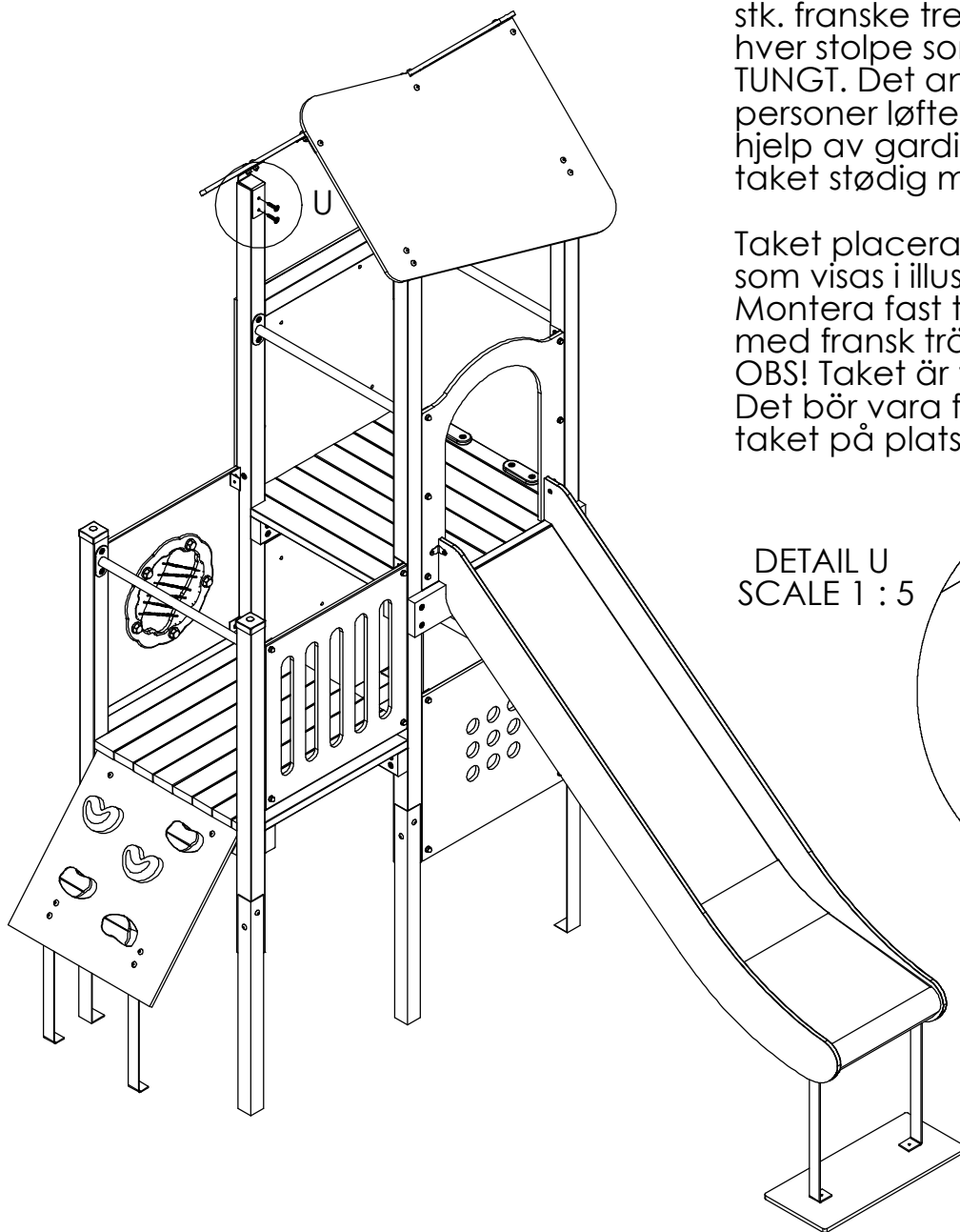
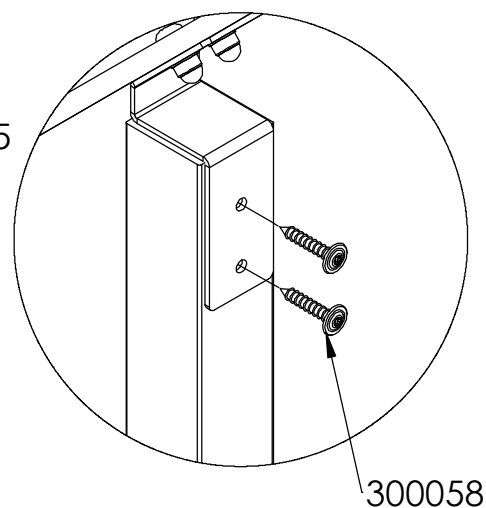
Montera ihop takskivor med takbeslaget i nocken

Aktiv Lek

Takene plasseres på stolper i senter som vist og skrues fast med 2 stk. franske treskruer 8x50mm torx i hver stolpe som vist i detalj. OBS! TUNGT. Det anbefales at flere personer løfter taket på plass evt. ved hjelp av gardintrapper og holder taket stødig mens det festes til stolper.

Taket plasseres på stolper i centrum som visas i illustrationen till vänster. Montera fast takbeslaget mot stolpe med fransk träskruv torx OBS! Taket är tungt. Det bör vara flera personer som lyfter taket på plats.

DETAIL U
SCALE 1 : 5



Etter festing av tak skal apparatet være ferdig montert. Gå over apparatet igjen for å se om skruer evt. annet mangler iht. til monteringsveiledningen. Apparatet kan taes i bruk etter kontroll og bruk av godkjent fallunderlag. Overflate behandling Om ønskelig kan stolper og gulvbord ytebehandles en gang i året eller ved behov.

Etter montering av tak är lekställningen färdigmonterad. Gå igenom hela lekställningen igen för att kontrollera att inget saknas. Lekställningen kan börja användas efter kontroll och när godkänt fallunderlag lagts ut. Trä ytbehandlas en gång om året eller vid behov



Kontroll och Underhåll

Kontroll av lekredskap bör genomföras enligt EN1176.

Underhåll

Efter montering

14 dagar efter montering bör skruvar och bultar efterdras. Kontrollera att fundamenten är stabila. Om lekredskapen tas i bruk innan betongen härdat kan glapp uppstå.

Träkomponenter

För att ge redskapen en lång livslängd och för att bevara träets utseende och funktion krävs underhåll. Vid normalt slitage bör trädetaljer oljas varje år. Större slitage kräver tätare underhåll.

Vi rekommenderar Jotuns Träolja för impregnerat trämaterial

HDPE-komponenter

HDPE-komponenter, t.ex skärmar, kräver inget underhåll. Spara redskapets monteringsanvisning om detaljen bör bytas ut pga vandalisism så att rätt reservdel kan beställas.

Pulverlackerade komponenter

Detaljer som är pulverlackerade kan bättringsmålas med lackfärg. Kontakta Aktiv Lek för färgkoder. Vid större skador på beslag bör dessa bytas ut.

Säkerhet på lekplatsen

Rutinmässig visuell besiktning

Vid hårt slitage och risk för vandalisism kan en daglig översyn av redskapen krävas.

Funktionskontroll av redskapen

Funktionskontroll av redskapen bör genomföras på ett intervall av 1-3 månader beroende på slitage. Kontroll görs på lekredskapets funktion och stabilitet. Komponenter som uppvisar skador efter hårt slitage bör bytas ut.

Årlig besiktning

Besiktningsschema bör upprättas vid den årliga översynen av lekredskap. Fel och brister åtgärdas omgående. Den årliga kontrollen bör vara en grundlig genomgång av redskapets bärande element och konstruktion. Komponenter som är utslitna byts ut. Vid misstanke om brister i fundamenten bör dessa grävas upp och kontrolleras.

Förutom ovanstående bör följande utföras vid den årliga besiktningen:

- Efterdragning av bultar och skruvar
- Kontrollera att öppningar mellan 8-25 samt 90-230mm inte förekommer
- Kontroll av farliga öppningar
- Kontroll av underlag
- Märkning på redskapen för att ange nivån på underlaget för att uppnå tillfredställande säkerhet
- Avlägsna främmande föremål från redskapet och området
- Målning och oljning av trä

Kontroll og vedlikehold

Kontroll av lekeapparater skal være i samsvar med EN1176 .

Vedlikehold

Etter montering

14 dager etter montering bør skruer og bolter strammes. Kontroller at fundamentet er stabilt. Hvis lekeapparatet tas i drift før betongen er herdet, kan det oppstå gliper.

Trelementer

For å gi lekeapparatet et langt liv, og for å bevare træets utseende og funksjonalitet kreves vedlikehold. Ved normal slitasje bør treelementene oljes hvert år. Større slitasjer kreves hyppigere vedlikehold.

Vi anbefaler Jotun Treolje for impregnert treverk.

HDPE elementer

HDPE elementer, for eksempel rekkverk, krever ikke vedlikehold.

Oppbevar monteringsinstruksjonene for i tilfelle deler bør byttes ut på grunn av hærverk, slik at de riktige delene kan bestilles.

Pulverlakkerte deler

Deler som er pulverlakkert kan etter behov utbedres med emalje maling. Kontakt Aktiv Lek for fargekoder. Ved store skader på beslag bør det byttes ut.

Sikkerhet på lekeplassen

Rutinmessig visuell inspeksjon

Uvanlig slitasje og fare for hærverk kreves daglig visuell sjekk av lekeapparater.

Funktionskontroll av lekeapparatene

Funktionskontroll av lekeapparatene bør gjennomføres i en rekke

på 1-3 måneder, avhengig av slitasje.

Kontrollen gjøres på lekeapparater sin funksjon og stabilitet . Komponenter som viser skade av slitasje bør skiftes ut.

Årlig inspeksjon

Inspeksjonstidsplan bør rettes opp ved den årlige sjekk av lekeapparater. Feil og mangler utbedres umiddelbart. Den årlige inspeksjonen bør være

en grundig gjennomgang av lekeapparatet sin bærende elementer og konstruksjon. Komponenter som er utslitte erstattes.

Ved mistanke om feil i fundamentene skal de graves opp og kontrolleres. Utenom overstående, bør følgende utføres ved de årlige undersøkelsene :

- Etterstramming av bolter og skruer
- Pass på at åpningene mellom 8-25 og 90-230mm ikke forekommer
- Kontroll av farlige åpninger
- Kontroll av underlaget
- Merking av lekeapparatet til å angi nivået på underlaget for å oppnå tilfredsstillende sikkerhet
- Fjern eventuelle fremmedlegemer fra lekeapparatet og området
- Maling og oljning av treverk etter behov.



Product Service

CERTIFICATE

No. Z2 082384 0013 Rev. 00

Model(s): 1033, 1034, 1035, 1203, 1205,
1206, 1207, 1208, 1210, 1216,
1217, 1229, 1231, 1234, 1237,
1243, 1244, 1245, 1246, 1248,
1250, 2201, 2208, 2238, 2239,
2500, 2501, 2502, 2503, 2516,
2517, 2518, 2530, 2531, 2590,
2591, 2592

Parameters:

Models: safety area

1033: 7.41 x 4.95 m
1034: 7.03 x 6.38 m
1035: 9.23 x 6.77 m
1203: 5.60 x 7.15 m
1205: 7.78 x 7.66 m
1206: 6.29 x 9.84 m
1207: 4.19 x 8.64 m
1208: 5.09 x 7.16 m
1210: 8.13 x 8.65 m
1216: 8.45 x 7.64 m
1217: 5.09 x 8.72 m
1229: 10.14 x 9.94 m
1231: 8.14 x 11.13 m
1234: 7.34 x 9.85 m
1237: 8.06 x 11.43 m
1243: 8.89 x 11.77 m
1244: 8.89 x 13.41 m
1245: 12.01 x 10.44 m
1246: 6.88 x 9.73 m
1248: 11.41 x 13.78 m
1250: 14.83 x 13.89 m
2201: 6.16 x 3.84 m
2208: 4.76 x 7.57 m
2238: 13.32 x 10.79 m
2239: 13.32 x 10.63 m
2500: 10.29 x 9.13 m
2501: 7.31 x 6.98 m
2502: 7.58 x 4.27 m
2503: 6.41 x 3.84 m
2516: 6.76 x 4.69 m
2517: 7.61 x 4.69 m
2518: 6.76 x 5.14 m
2530: 7.31 x 5.04 m
2531: 5.89 x 8.01 m
2590: 7.83 x 3.84 m
2591: 5.38 x 7.83 m
2592: 5.38 x 9.45 m

