

Montasje veiledning Monteringsanvisning

3605

20150826



Generell informasjon / Generell information 3605

Aldersgrupp / Åldersgrupp:	3 år och uppåt
Arealbehov:	6,3m x 6,3m
Mål / Mått:	2,3m x 2,3m
Forankring / Förankring:	Støping / Gjutning
Fallhøyde:	2,15m
Underlag:	Strid sand/fallskyddsmatta

Underlag	Beskrivning	Djup	Fallhøyde
Gress/Gräs	Utan steiner / Utan stenar		1-1,5m
Sand / Strid Sand	ikke byggbar / ej byggbar	30cm	3m
Bark	20-80mm	30cm	3m
Trespon / Träspån	5-30mm	30cm	3m
Annat materiale/ Annat material		ifølge sertifikat enligt certifikat	

Vid bruk av løsa massor ska förutom det gällande kravet läggas ytterligare 10 cm fyllnadsmassa.

Lekeclass/Lekplats.....
Ordre nr / Order nr.....
Levereringsdato/Leveransdatum.....
Produksjonsår/Produktionsår.....
Montert dato/Monteringsdatum.....
Montør/Montör.....

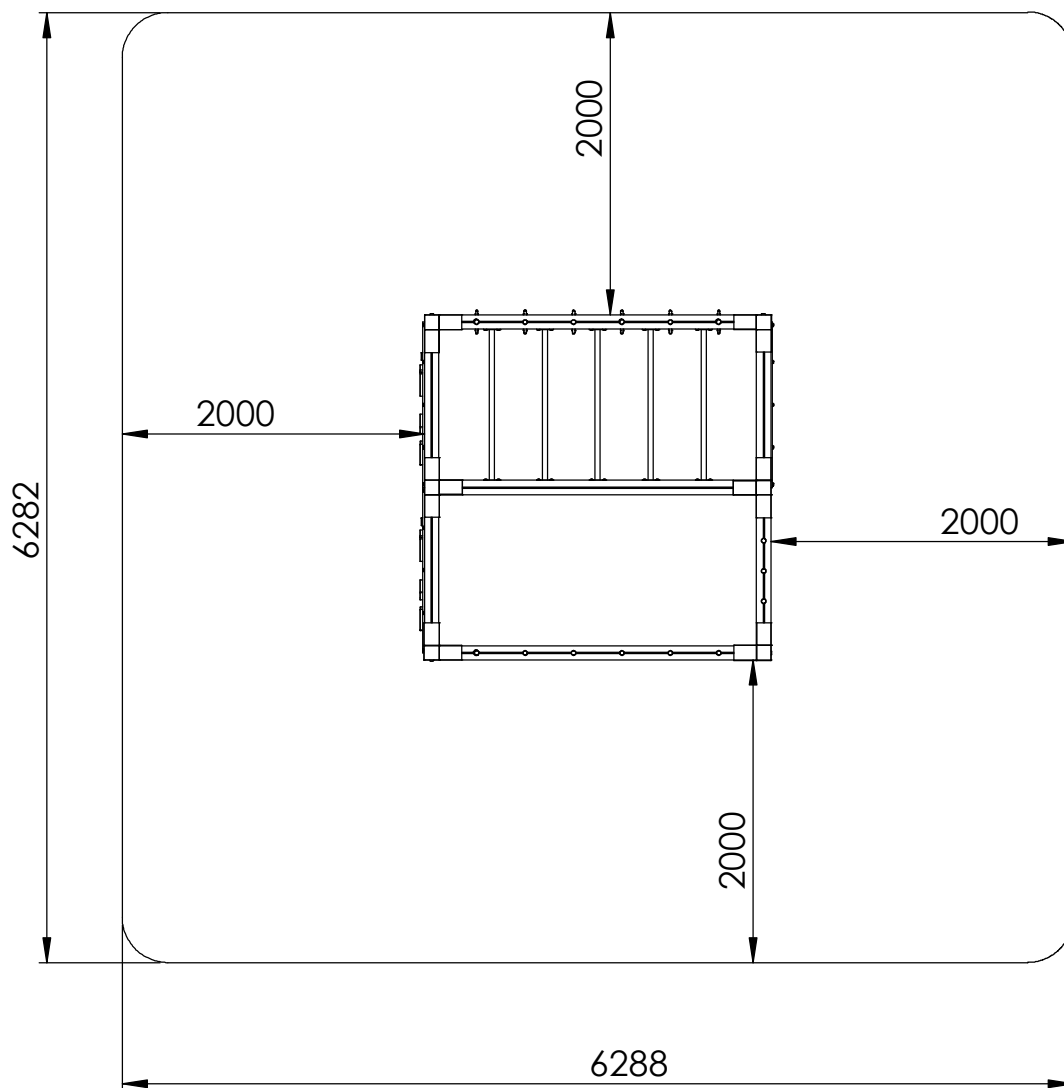
**Ta vare på denne dokumentasjonen og oppbevar den som en del internkontrollsystemet.
Förvara detta dokument på säkert ställe.**

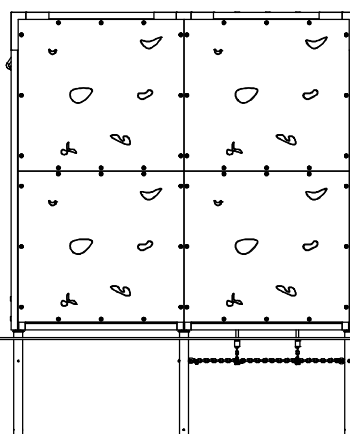
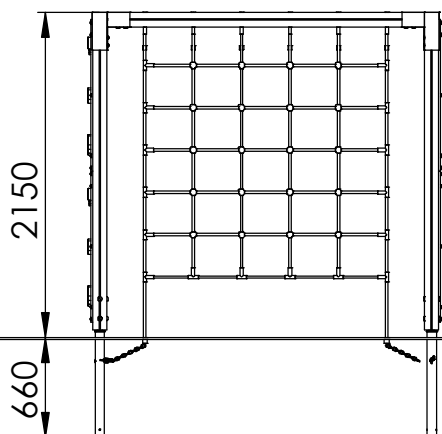
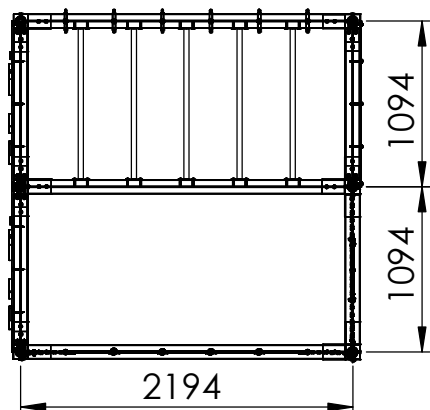
Ettersyn og vedlikehold:

Daglig ettersyn:	Utføres ved behov, på lekeplasser med slitasje og hærverk kan det være behov for daglig kontroll.
Funksjonsettersyn:	Ettersynet har til hensikt å avdekke avvik i lekeapparatets funksjoner, spesielt skal slidedeler kontrolleres for slitasje. Utføres 4-6 ganger pr. år
Årlig hovedettersyn:	Kontrollerer fundamentet og avdekk råte eller rustdannelser. Ved behov bør alle trematerialer oljes eller males og slitt deler skiftes ut i forbindelse med kontrollen.

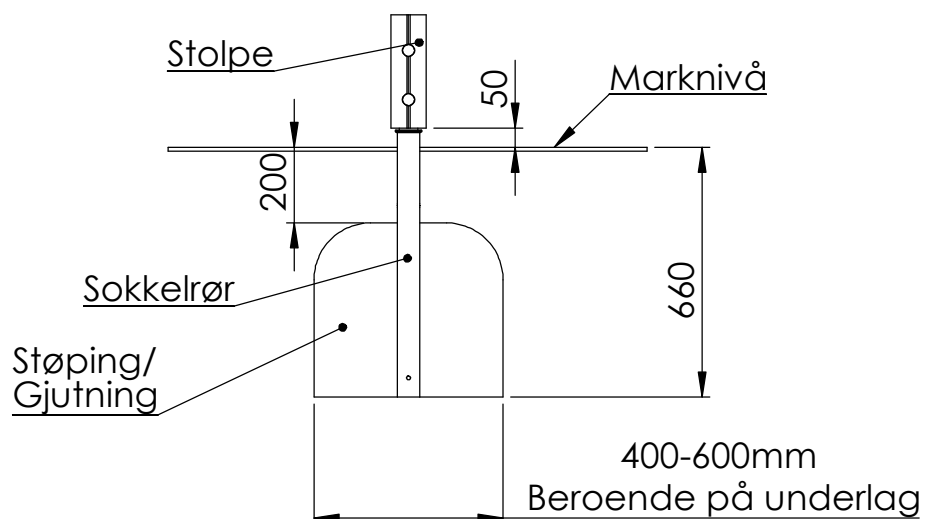
Översyn och underhåll:

Daglig översyn:	Utförs vid behov, på lekplatser med hårt slitage och risk för skadegörelse kan det finnas behov av daglig kontroll.
Funktionsöversyn:	Syftet med översynen är att upptäcka avvikelser på lekutrustningens funktion. Komponenter som utsatt för hårt slitage bör kontrolleras extra noggrant. Utförs 4-6 gånger per år.
Årlig huvudöversyn:	Kontrollerar fundament för att upptäcka röta eller rostangrepp. Vid behov bör samtliga trämaterial oljas eller målas. Utslitna delar byts i anslutning till översynen.

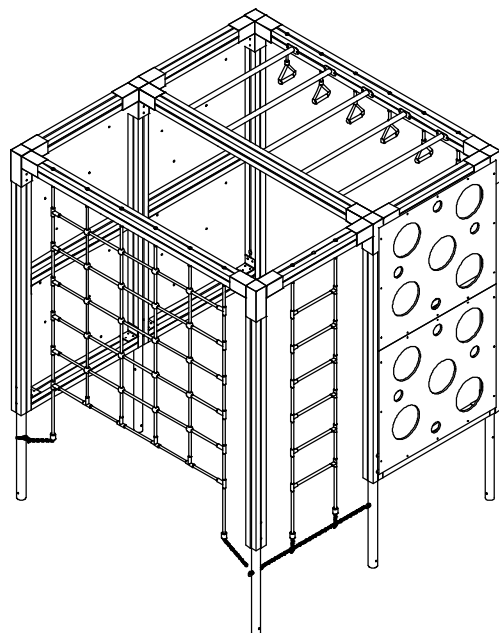




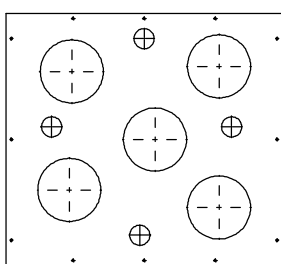
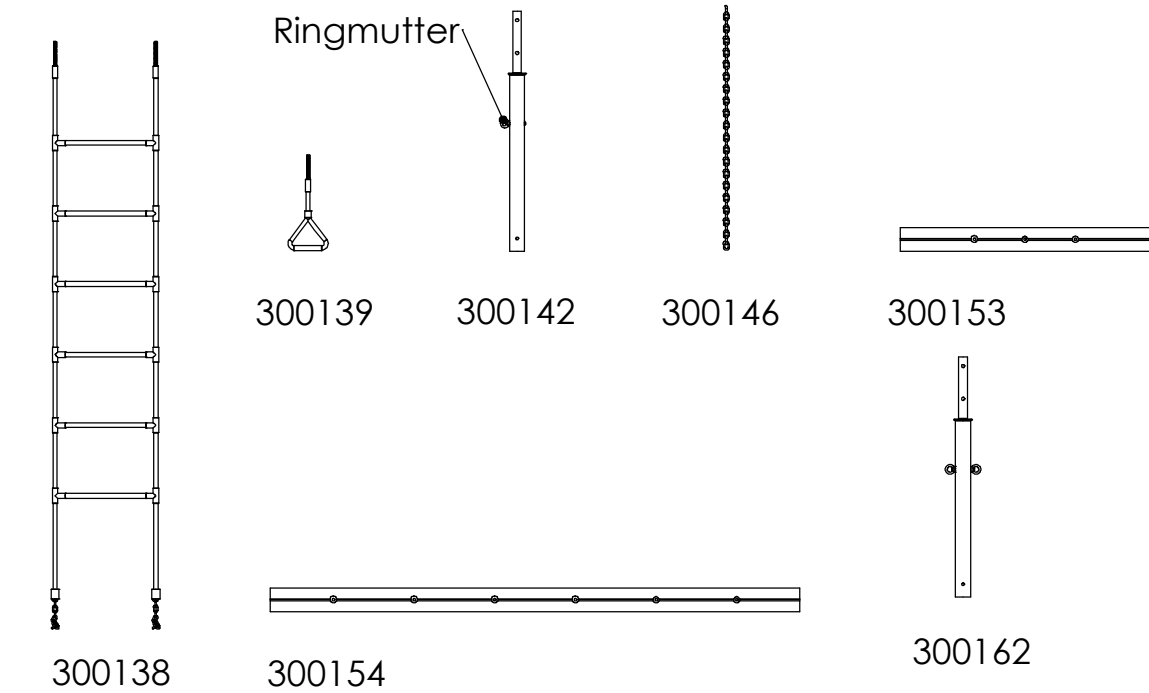
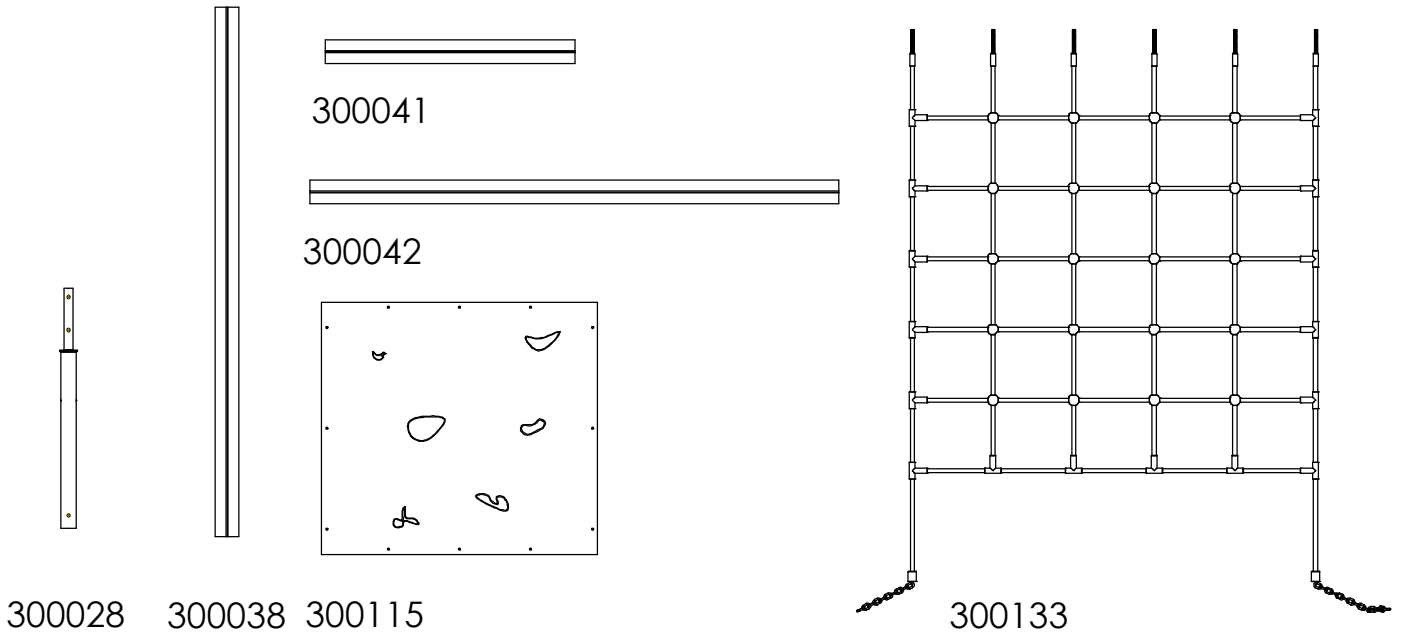
Støping/Gjutning av jordankare



Komponenter



ITEM NO.	Artnr	Benämning	Dimension	Antal/QTY.
1	300028	Sokkelrør/Jordankare		3
2	300038	Stolpe	H:2100 94x94	6
3	300041	Tverrligger/Bom u/hålt.	L:990 94x94	3
4	300042	Tverrligger/Bom u/ håltag.	L:2100 94x94	1
5	300115	Klatrevegg/Klättervägg m/stein	1000x1094	4
6	300133	Klatrenett/Klätternät	1600x2100	1
7	300138	Klatrestige/Klättestege	H:2050	1
8	300139	Romersk ring		6
9	300142	Sokkelrør m enkel infest		2
10	300146	Kjetting/Kätting Nett/Nät	L:950mm	1
11	300153	Tverrligger/Bom-Stige/Lina	L:990 94x94	1
12	300154	Tverrligger/Bom - Nett/Nät	L:2100 94x94	2
13	300162	Sokkelrør m/dobb inf.		1
14	300185	Klättervägg med hål	1094x1000	2
15	300523	Tverrligger/Bom u/hålt.	L:1000 94x94	6
16	AKL000030	Stolpbeslag 4-veis/vägs	94x94	2
17	AKL000031	Hjørnebeslag 3-veis	94x94	4
18	AKL000043	Voltstång	Ø34 L:1000	5
19	AKL000047	Vinkelbeslag Tverrligger/Bom	90	12



300185



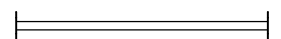
300523



AKL000030



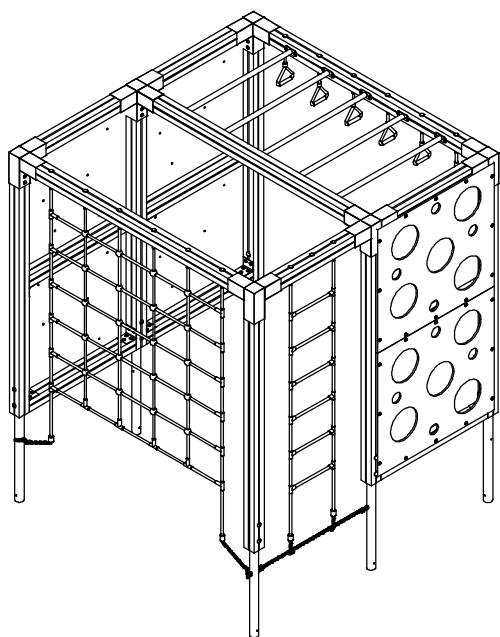
AKL000031



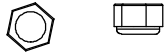
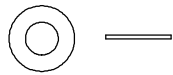
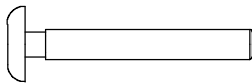
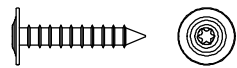
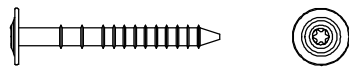

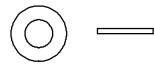
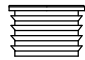

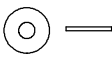



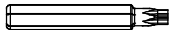
AKL000043

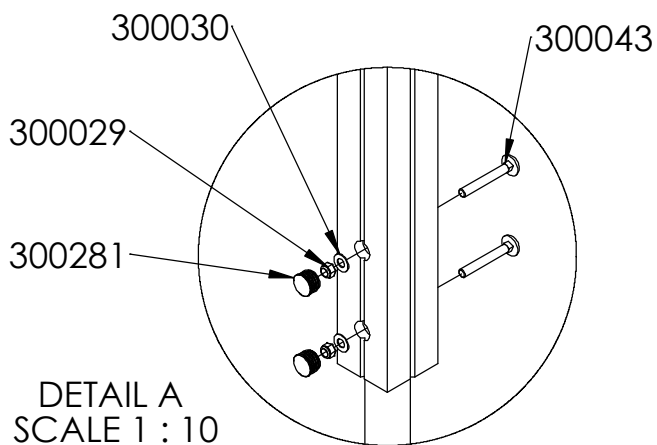
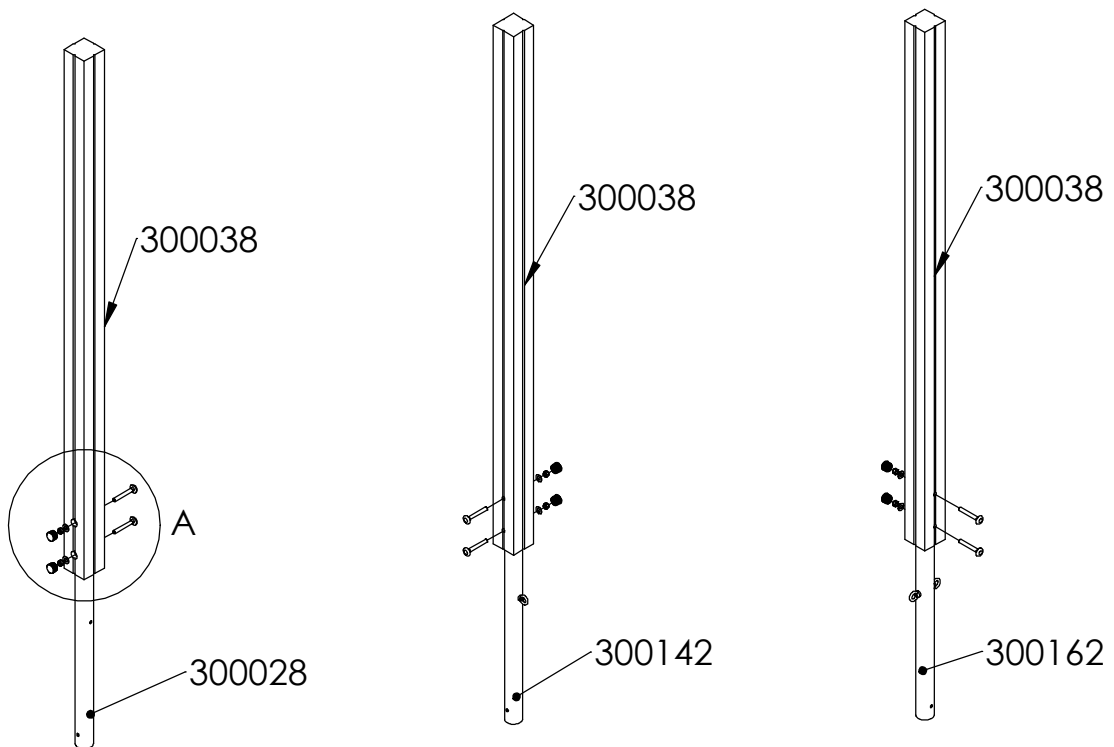


AKL000047



ITEM NO.	Artnr	Benämning	Dimension	Antal/QTY.
1	300029	Låsemutter/Låsmutter	Ø12	12
2	300030	Skive/Bricka	Ø12	12
3	300043	Låseskrue/Vagnsbult	12x90	12
4	300058	Fransk Treskrue Torx	8x50	120
5	300059	Fransk Treskrue Torx	8x80	72
6	300140	Mutter, lås	Ø10	14
7	300141	Skive/Bricka	Ø10	14
8	300155	Plastpropp/Plastplugg	25 mm	15
9	300160	Sjakkell/Schackel	6mm	4
10	300165	Skjermkive	Ø6	4
11	300195	Sekskantskrue	M6x40	2
12	300196	Låsemutter/Låsmutter	Ø6	2
13	300281	Plastpropp/Plastplugg	28mm	12
14	300311	Torx T-40 Bit	T-40	1

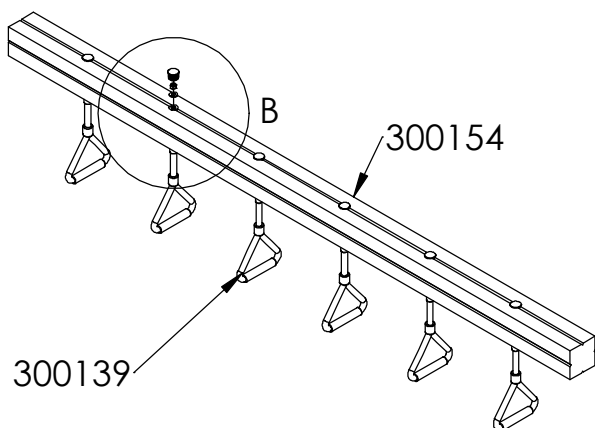
300029	
300030	
300043	
300058	
300059	
300140	
300141	
300155	
300160	
300165	
300195	
300196	
300281	
300311	



Fest stolpar til sokkelrør med låseskrue 12x90, skive Ø12, låsemutter Ø12 - 2 stk per stolpe.

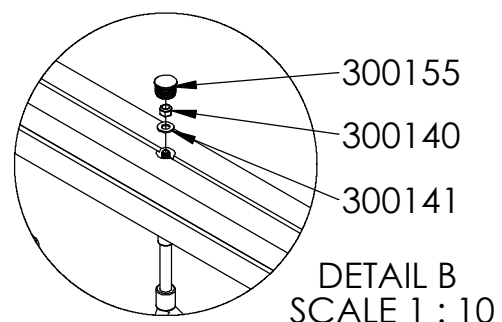
Fäst stolpar till jordankare med vagnsbult 12x90, bricka Ø12, låsmutter Ø12. - 2 st per stolpe

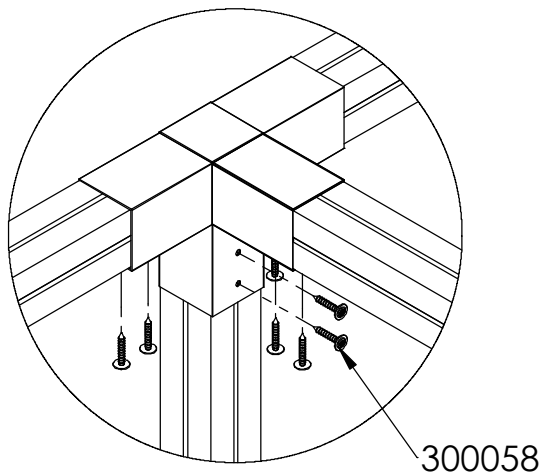
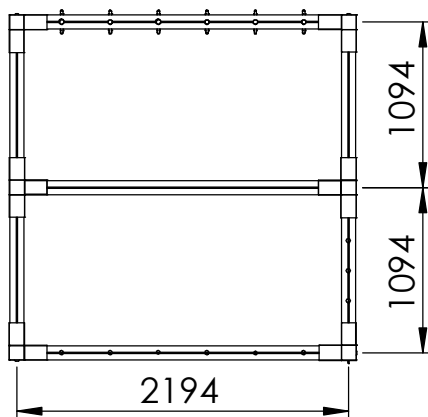
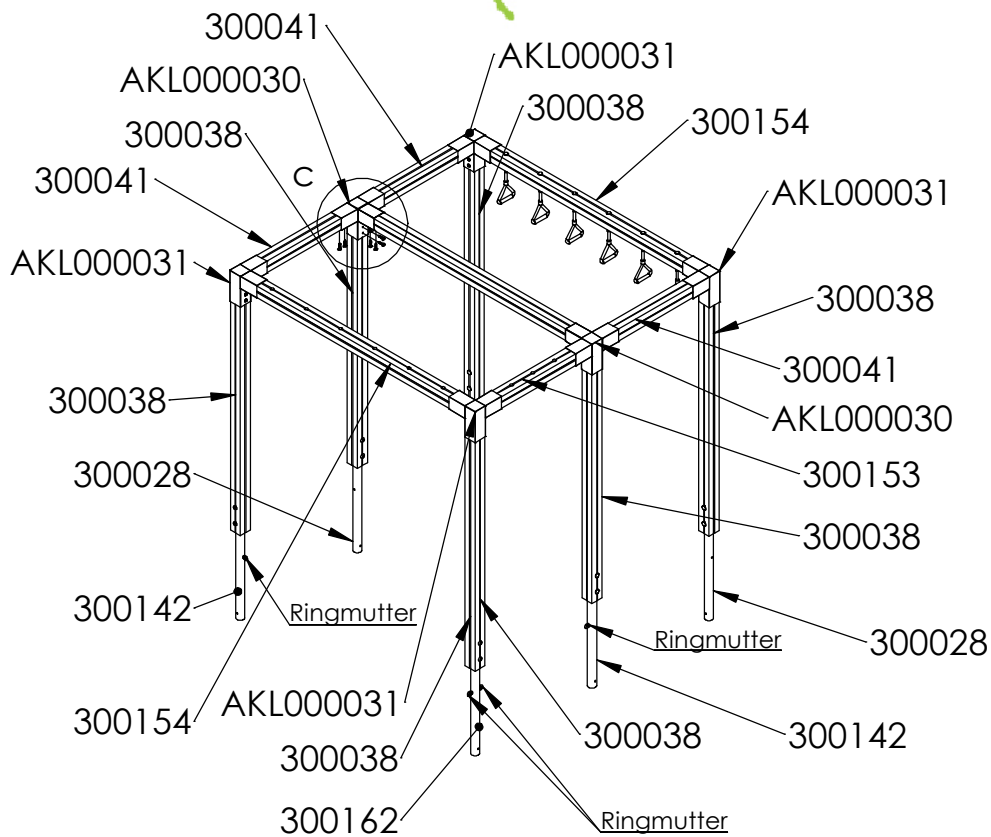
Avvakta med att sätta i plastplugg



Fest romersk ring som vist i detaljer.

Montera fast romerska ringar i bom med brick/skive, låsmutter. Sätt i plastplugg i försänkning

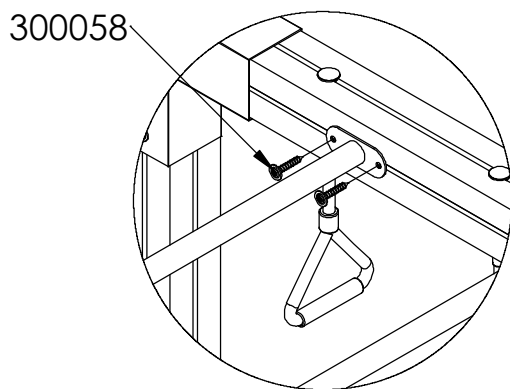
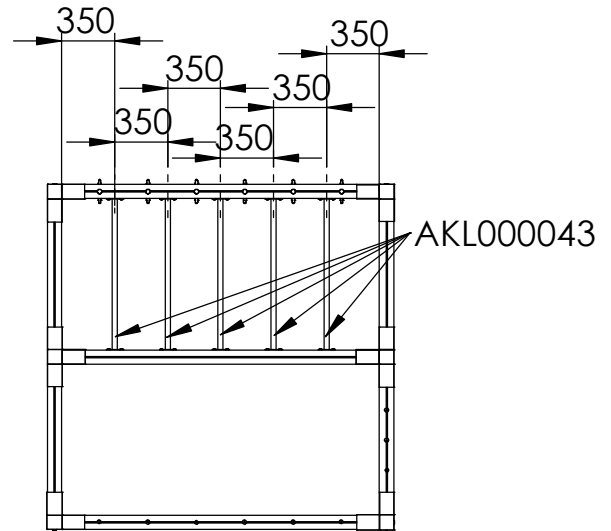
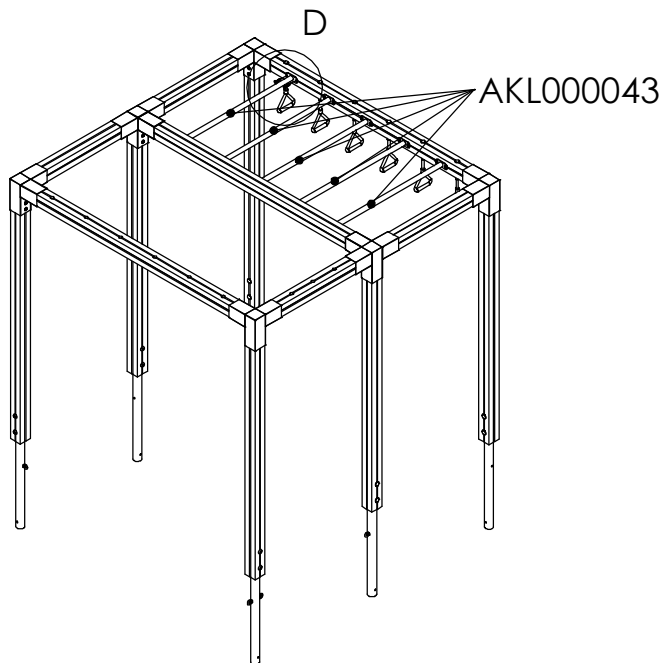




DETAIL c
SCALE 1 : 10

Fest tverrligger mot stolpe
med stolpbeslag, fransk treskrue 8x50
6-8 stk pr beslag

Fäst bom mot stolpe med stolpbeslag,
fransk träskruv 8x50, 6-8 st per beslag.
Se illustration.

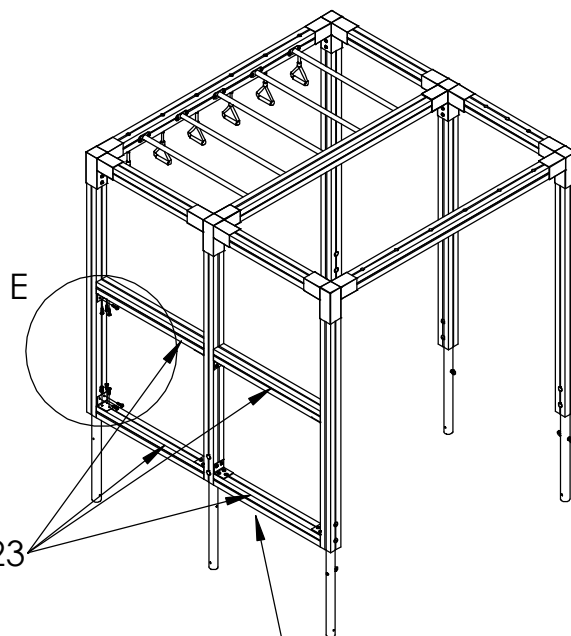
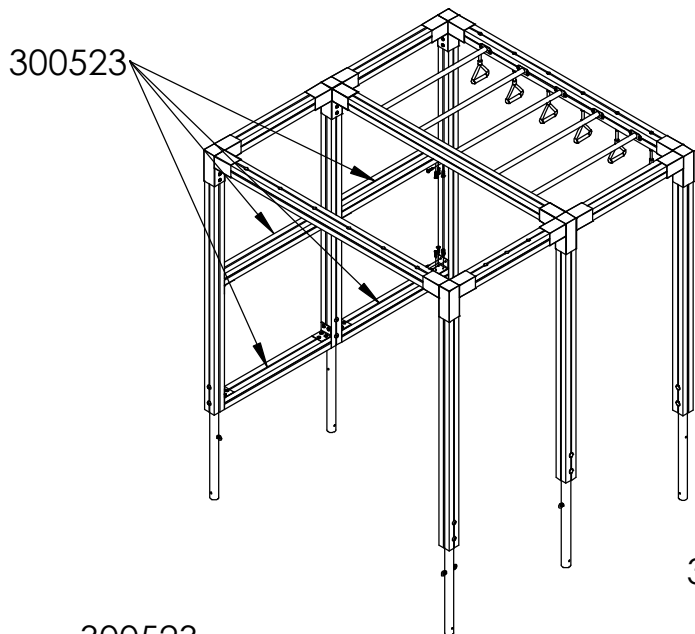


DETAIL D
SCALE 1 : 10

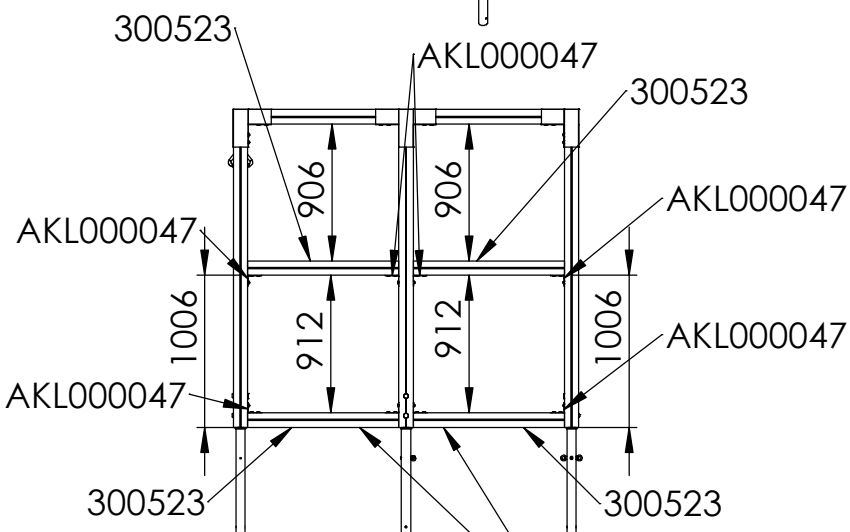
Voltstenger 34mm festes i senter av stolpe med 2 stk. franske treskruer 8x50mm på hver side med avstander som vist.
-tot 4stk pr voltsteng
Målt enl detalj

Voltstång 34mm monteras fast i centrum av stolpe med 4st fransk träskruv 8x50mm - tot 4 st per voltstång
Mått enligt illustration

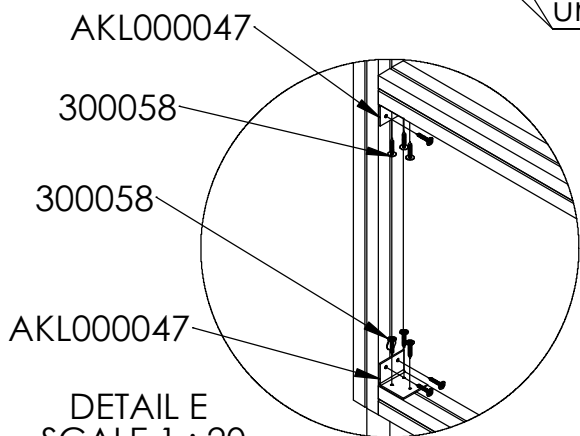
Modellen är vänd



Bom monteras i liv med underkant stolpe



Bom monteras i liv med underkant stolpe

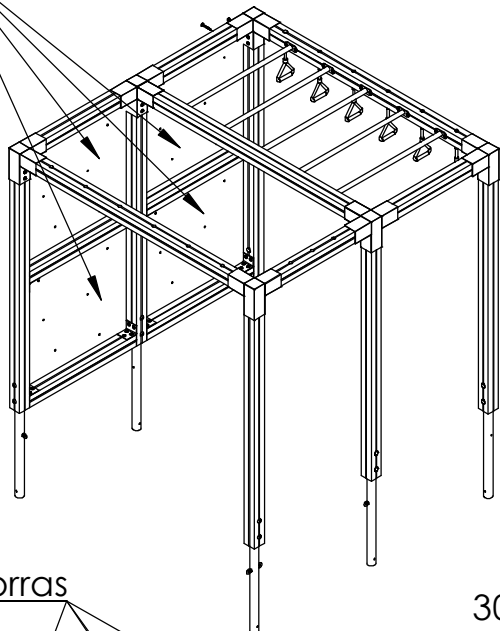


DETAIL E
SCALE 1 : 20

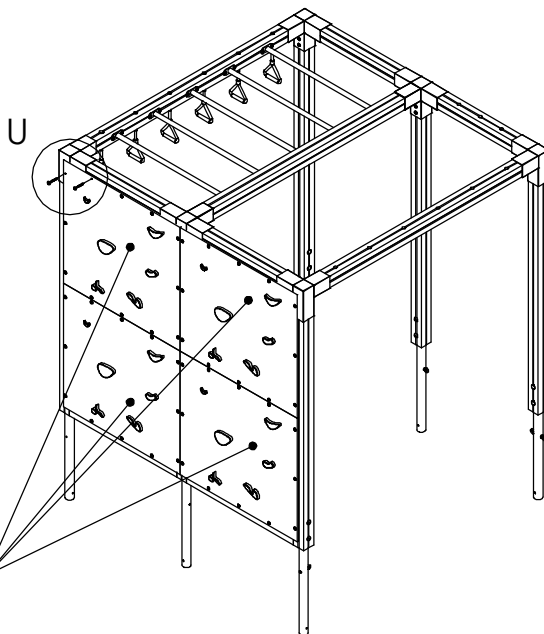
Fest tverrigger med beslag - AKL000047-
- 2 stk beslag per tverrigger -
mot stolpe fransk treskrue 8x50
5 stk pr beslag

Montera fast bom mot stolpe
med beslag - AKL000047-
- 2 stk beslag per tverrigger - ,
fransk träskruv
8x50, 5 st per beslag.

300115

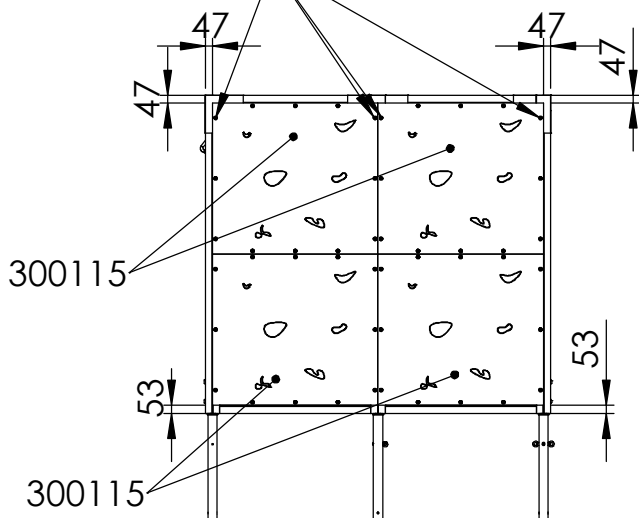


Modellen är vänd



300115

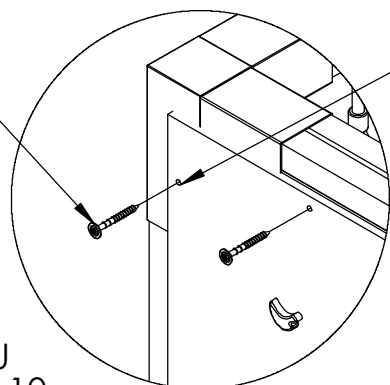
Förborras



4 Stk. klatreplater festes som i detalj 53mm opp fra bunn tverrligger, med franske treskruer 8x80 torx. 12 st fransk träskruv per klattevägg

4 st klatteväggar fästes mot stolpe/bom med fransk träskruv 8x80mm. Den nedre klatteväggen placeras 53mm från underkant bom. 12 st fransk träskruv per klattevägg

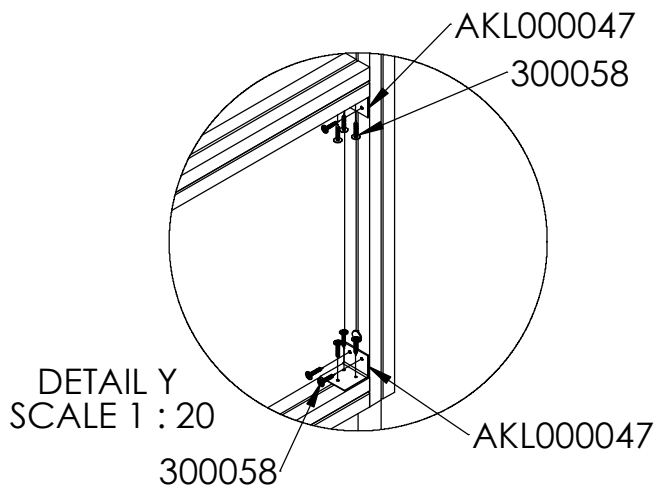
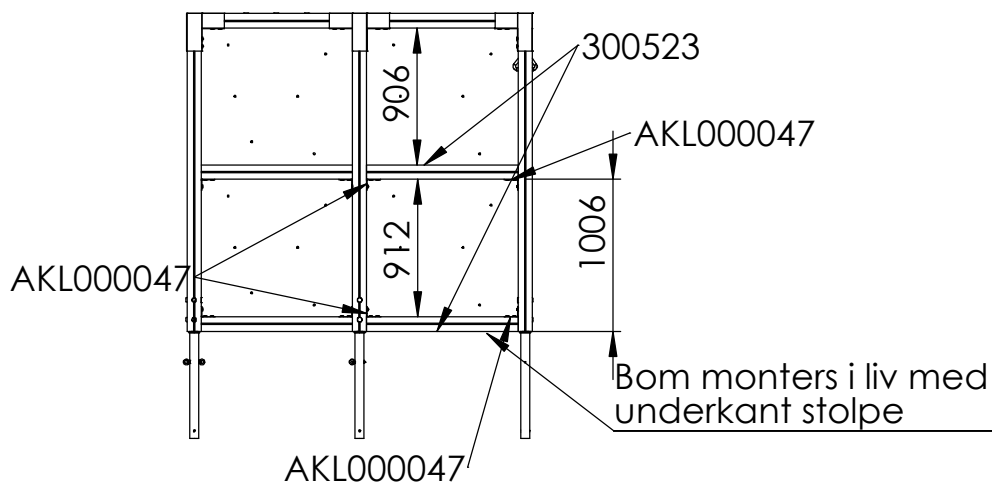
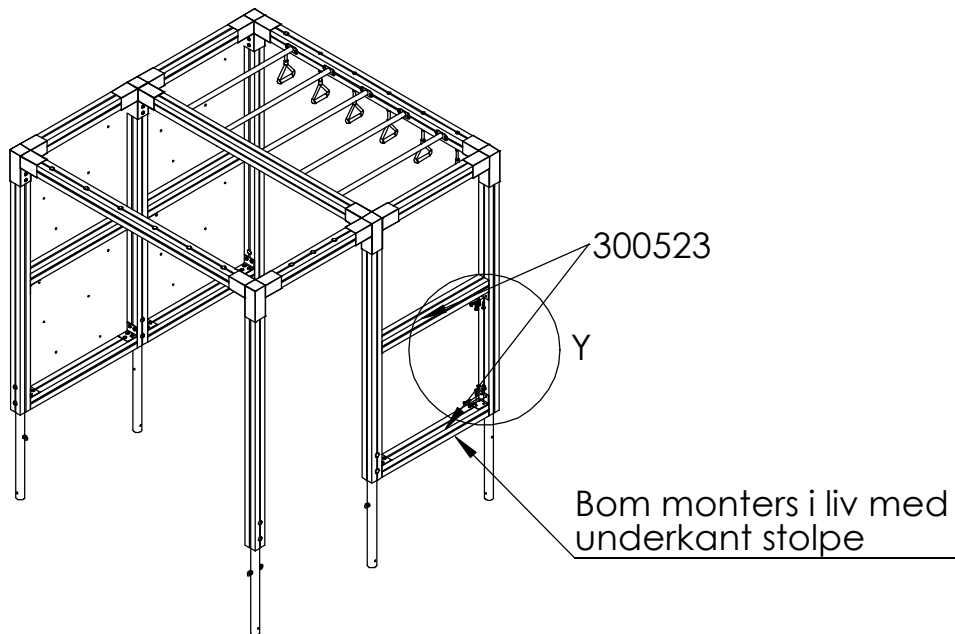
300059



Förborra där klatterskiva ligger mot stolpbeslag

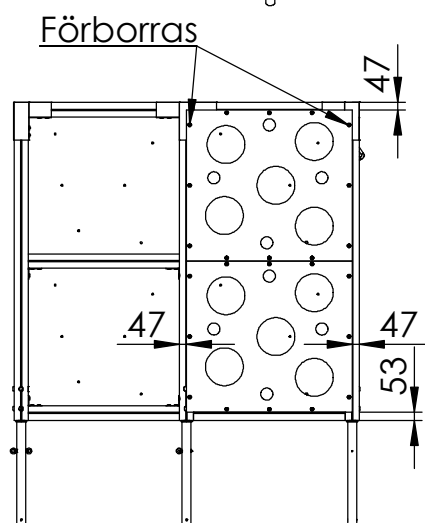
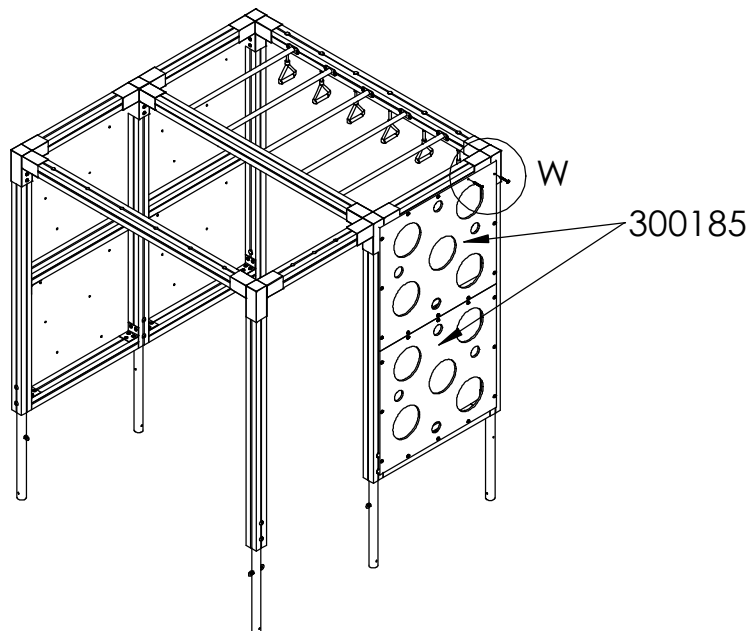
DETAIL U
SCALE 1 : 10

Modellen är vänd



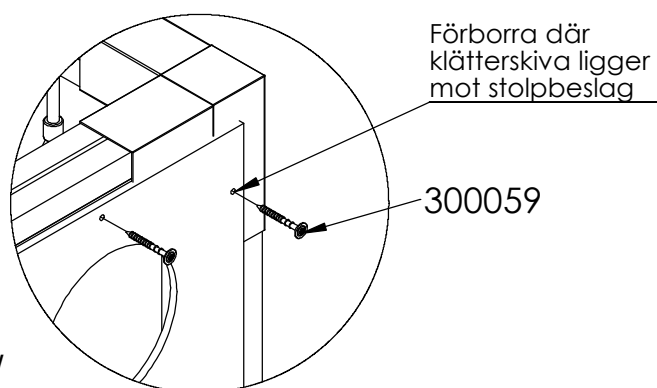
Fest tverrligger med beslag - AKL000047-
- 2 stk beslag per tverrligger -
mot stolpe fransk treskrue 8x50
5 stk pr beslag

Montera fast bom mot stolpe
med beslag - AKL000047-
- 2 stk beslag per tverrligger - ,
fransk träskruv
8x50, 5 st per beslag.

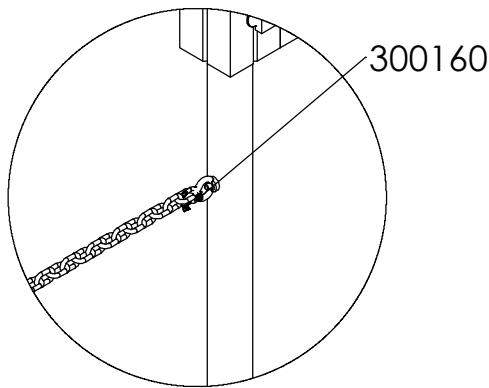
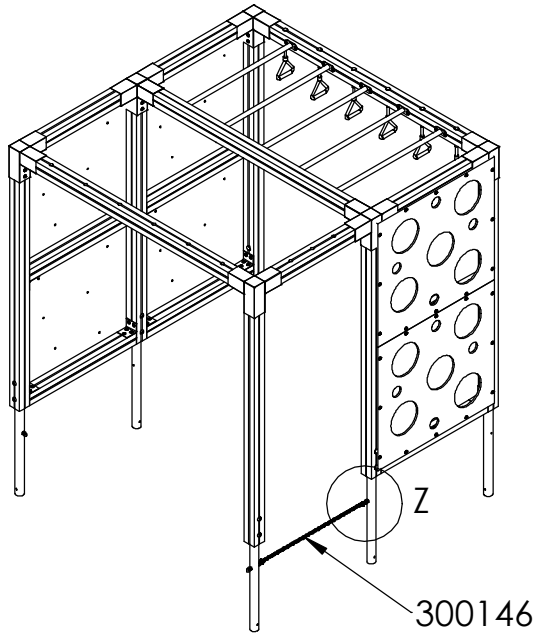


4 Stk. klatreplater festes som i detalj 53mm opp fra bunn tverrligger, med franske treskruer 8x80 torx. 12 st fransk traskruv per klattervägg

4 st klatterväggar fästes mot stolpe/bom med fransk traskruv 8x80mm. Den nedre klatterväggen placeras 53mm från underkant bom. 12 st fransk traskruv per klattervägg

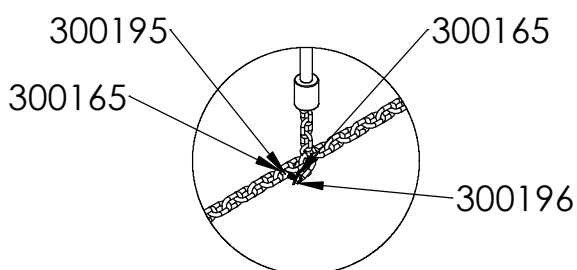
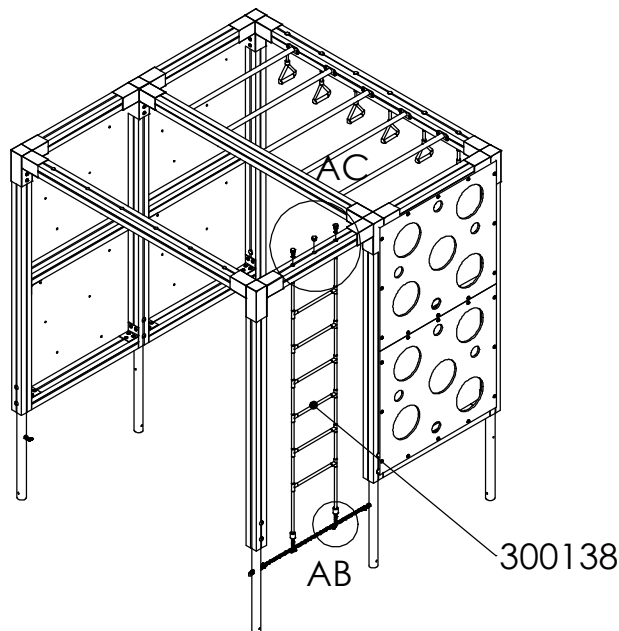


DETAIL W
SCALE 1 : 10



Fäst kätting i sokkelrörets ringmutter med schackel mellan stolpar där repstege ska placeras

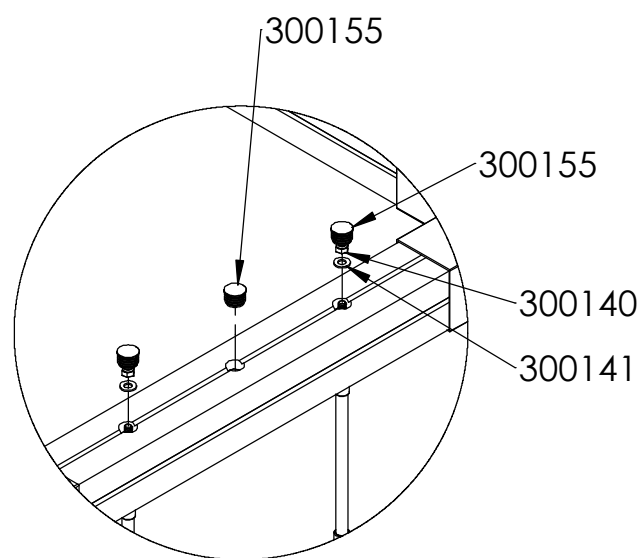
DETAIL Z
SCALE 1 : 10



DETAIL AB
SCALE 1 : 10

Fest klatre elementene klatrenett og klatretau som vist i detaljer.

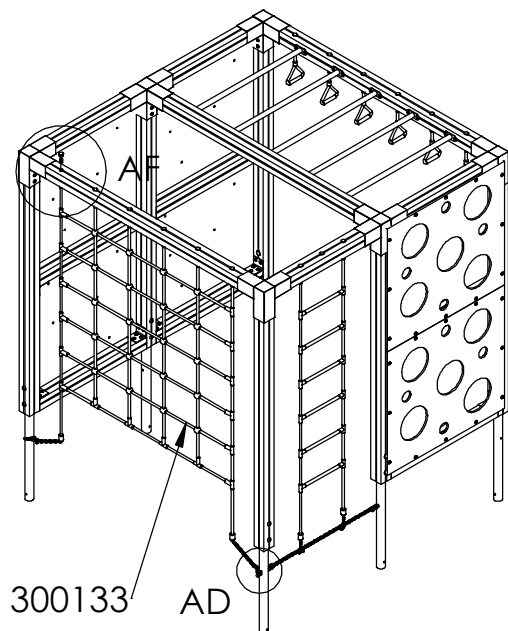
Montera repstege i kätting med sexkantskruv 6x40, bricka Ø6 (2st) och låsmutter Ø6



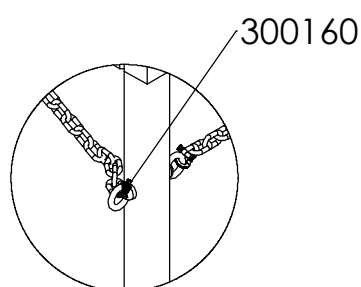
DETAIL AC
SCALE 1 : 10

Fest klatre elementene oppe som vist i detalj, ved å tre bolt M10 med tau gjennom hull i tverrliger, legg til underlagsskive og fest med låsemutter M10. Sett til slutt svart plastpropp i forsenkningshull.

Fäst repstege bult i bom med låsmutter Ø10, bricka Ø10. Sätt plastplugg Ø25mm i försänkning.

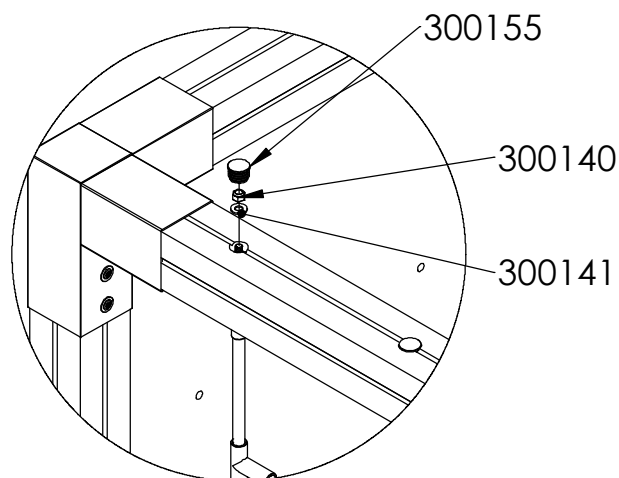


300133 AD



DETAIL AD
SCALE 1 : 10

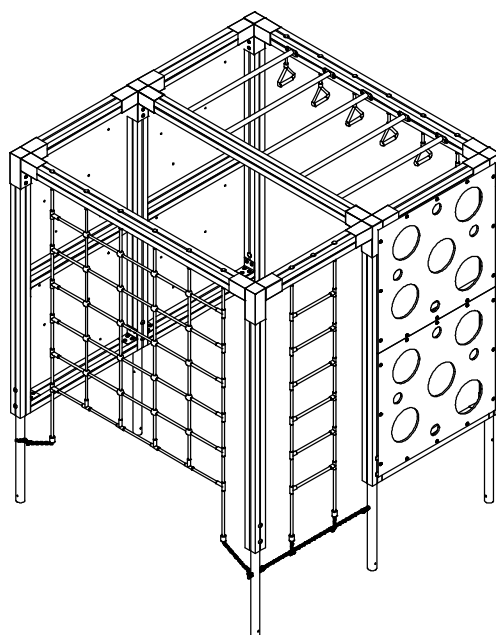
Kättingen fästes i sokkelrørets ringmutter med schackel M6



DETAIL AF
SCALE 1 : 10

Fest klatre elementene oppe som vist i detalj, ved å tre bolt M10 med tau gjennom hull i tverrligger, legg til underlagsskive og fest med låsemutter M10. Sett til slutt svart plastpropp i forsenkningshull.

Fäst klätternätets bult i bom med låsmutter Ø10, bricka Ø10. Sätt plastplugg Ø25mm i försänkningar.



Kontroller at apparatet er horisontalt, evt. juster litt ved hjelp av spett. Gå over apparatet for å se om skruer evt. annet mangler iht. til monteringsveiledningen så langt. Betong fylles i hullene for støping. Sikre apparatet ved bruk av avgrensingsteip under støpeperioden. Regn god tid for tørking av betong, **MINST 48 TIMER**

Overflate behandling
Om ønskelig kan stolper og gulvbord ytebehandles en gang i året eller ved behov.

Kontrollera att lekställningen är horisontell, justera eventuellt med hjälp av ett spett. Gå igenom lekställningen och kontrollera att inga skruvar el dyl saknas. Gjut jordankare. Lekställningen får ej användas under tiden betongen härddar. Låt betongen härda minst 48 timmar innan redskapet tas i bruk.

Trä ytbehandlas en gång om året eller vid behov



Kontroll og Underhåll

Kontroll av lekredskap bør gjennomføres enligt EN1176.

Underhåll

Efter montering

14 dager etter montering bør skruvar og bultar efterdras. Kontrollera att fundamenten är stabila. Om lekredskapen tas i bruk innan betongen härdat kan glapp uppstå.

Trädetaljer

För att ge redskapen en lång livslängd och för att bevara träets utseende och funktion krävs underhåll. Vid normalt slitage bör trädetaljer oljas varje år. Större slitage kräver tätare underhåll. Målade detaljer, såsom skärmar, kan bättringsmålas vid behov med vattenbaserad färg för utomhusbruk. Kontakta Aktiv Lek för färgkoder

HPL-detaljer

Kräver inget underhåll. Spara redskapets monteringsanvisning om detaljen bör bytas ut pga vandalism så att rätt reservdel kan beställas.

Pulverlackerade delar

Detaljer som är pulverlackerade kan bättringsmålas med lackfärg. Kontakta Aktiv Lek för färgkoder. Vid större skador på beslag bör dessa bytas ut.

Sikkerhet på lekplatsen

Rutinmässig visuell besiktning

Vid hårt slitage och risk för vandalism kan en daglig översyn av redskapen krävas.

Funktionskontroll av redskapen

Funktionskontroll av redskapen bör genomföras på ett intervall av 1-3 månader beroende på slitage. Kontroll görs på lekredskapets funktion och stabilitet. Komponenter som uppvisar skador efter hårt slitage bör bytas ut.

Årlig besiktning

Besiktningsschema bör upprättas vid den årliga översynen av lekredskap. Fel och brister åtgärdas omgående. Den årliga kontrollen bör vara en grundlig genomgång av redskapets bärande element och konstruktion. Komponenter som är utslitna byts ut. Vid misstanke om brister i fundamenten bör dessa grävas upp och kontrolleras.

Förutom ovanstående bör följande utföras vid den årliga besiktningen:

- Efterdragning av bultar och skruvar
- Kontrollera att öppningar mellan 8-25 samt 90-230mm inte förekommer
- Kontroll av farliga öppningar
- Kontroll av underlag
- Märkning på redskapen för att ange nivån på underlaget för att uppnå tillfredstillande säkerhet
- Avlägsna främmande föremål från redskapet och området
- Målning och oljning av trä

Kontroll og vedlikehold

Kontroll av lekeapparater skal være i samsvar med EN1176 .

Vedlikehold

Efter montering

14 dager etter montering bør skruer og bolter strammes. Kontroller at fundamentet er stabilt. Hvis lekeapparatet tas i drift før betongen er herdet, kan det oppstå gliper.

Trelementer

For å gi lekeapparatet et langt liv, og for å bevare träets utseende og funksjonalitet kreves vedlikehold. Ved normal slitasje bør treelementene oljes hvert år. Større slitasjer kreves hyppigere vedlikehold. Malte elementer, for eksempel rekkverk, kan etter behov utbedres med vannbasert maling for utendørs bruk. Kontakt Aktiv Lek for fargekoder.

HPL elementer

Krever ikke vedlikehold. Oppbevar monteringsinstruksjonene for i tilfelle deler bør byttes ut på grunn av hærverk, slik at de riktige delene kan bestilles.

Pulverlakkerte deler

Deler som er pulverlakkert kan etter behov utbedres med emalje maling. Kontakt Aktiv Lek for fargekoder. Ved store skader på beslag bør det byttes ut.

Sikkerhet på lekeplassen

Rutinmessig visuell inspeksjon
Uvanlig slitasje og fare for hærverk kreves daglig visuell sjekk av lekeapparater.

Funktionskontroll av lekeapparatene

Funktionskontroll av lekeapparatene bør gjennomføres i en rekke på 1-3 måneder, avhengig av slitasje. Kontrollen gjøres på lekeapparater sin funksjon og stabilitet . Komponenter som viser skade av slitasje bør skiftes ut.

Årlig inspeksjon

Inspeksjonstidsplan bør rettes opp ved den årlige sjekk av lekeapparater. Feil og mangler utbedres umiddelbart. Den årlige inspeksjonen bør være en grundig gjennomgang av lekeapparatet sin bærende elementer og konstruksjon. Komponenter som er utslitte erstattes. Ved mistanke om feil i fundamentene skal de graves opp og kontrolleres. Utenom overstående, bør følgende utføres ved de årlige undersøkelsene :

- Etterstramming av bolter og skruer
- Pass på at åpningene mellom 8-25 og 90-230mm ikke forekommer
- Kontroll av farlige åpninger
- Kontroll av underlaget
- Merking av lekeapparatet til å angi nivået på underlaget for å oppnå tilfredsstillende sikkerhet
- Fjern eventuelle fremmedlegemer fra lekeapparatet og området
- Maling og oljning av treverk etter behov.



Lekplats.....

.....

.....

Datum	Bör åtgärdas	Åtgärdat	Datum	Signatur	Kommentar



Product Service

CERTIFICATE

No. Z2 16 12 82384 008

Holder of Certificate: Aktiv Lek ASSkreosen
3849 Vråliosen
NORWAY**Certification Mark:****Product:** Playground equipment

The product was tested on a voluntary basis and complies with the essential requirements. The certification mark shown above can be affixed on the product. It is not permitted to alter the certification mark in any way. In addition the certification holder must not transfer the certificate to third parties. See also notes overleaf.

Test report no.: 7130091522-02**Valid until:** 2021-12-08**Date,** 2016-12-13

Page 1 of 3

(Harald Bardowicks)

**CERTIFICATE****No. Z2 16 12 82384 008****Model(s):** 1033, 1208, 1245, 2238, 2500, 2505, 3604, 3605, 8801, 8811, 8830, 8844, 8846, 8850**Parameters:** All models are made of impregnated pine with galvanized post shoes. Metal parts are galvanized and powder coated.

1033	
building area:	7.50 x 5.00 m
length x width:	4.00 x 2.00 m
drop height:	0.60 m
1208	
building area:	5.10 x 7.20 m
length x width:	2.10 x 3.7 m
drop height:	1.20 m
1245	
building area:	12.1 x 10.40 m
length x width:	8.60 x 6.40 m
drop height:	2.05 m
2238	
building area:	13.4 x 10.8 m
length x width:	9.40 x 7.60 m
drop height:	2.60 m
2500	
building area:	10.3 x 9.20 m
length x width:	6.80 x 5.70 m
drop height:	1.20 m
2505	
building area:	5.40 x 3.90 m
length x width:	2.40 x 0.90 m
drop height:	0.00 m
3604	
building area:	6.30 x 6.30 m
length x width:	2.30 x 2.30 m
drop height:	2.15 m

Further Parameters see Attachment.

Tested according to: EN 1176-1:2008
EN 1176-3:2008**Production Facility(ies):** 82384

Page 2 of 3

**Attachment No. Z2 16 12 82384 008**

3605	building area:	6.30 x 6.30 m
	length x width:	2.30 x 2.30 m
	drop height:	2.15 m
8801	building area:	4.20 x 4.20 m
	length x width:	1.20 x 1.20 m
	drop height:	0.20 m
8811	building area:	8.60 x 5.30 m
	length x width:	5.10 x 2.30 m
	drop height:	0.60 m
8830	building area:	10.2 x 10.90 m
	length x width:	6.20 x 7.40 m
	drop height:	2.05 m
8844	building area:	8.90 x 13.40 m
	length x width:	5.40 x 9.40 m
	drop height:	2.15 m
8846	building area:	6.90 x 9.80 m
	length x width:	3.40 x 6.30 m
	drop height:	2.15 m
8850	building area:	14.90 x 14.90 m
	length x width:	11.40 x 11.40 m
	drop height:	2.18 m