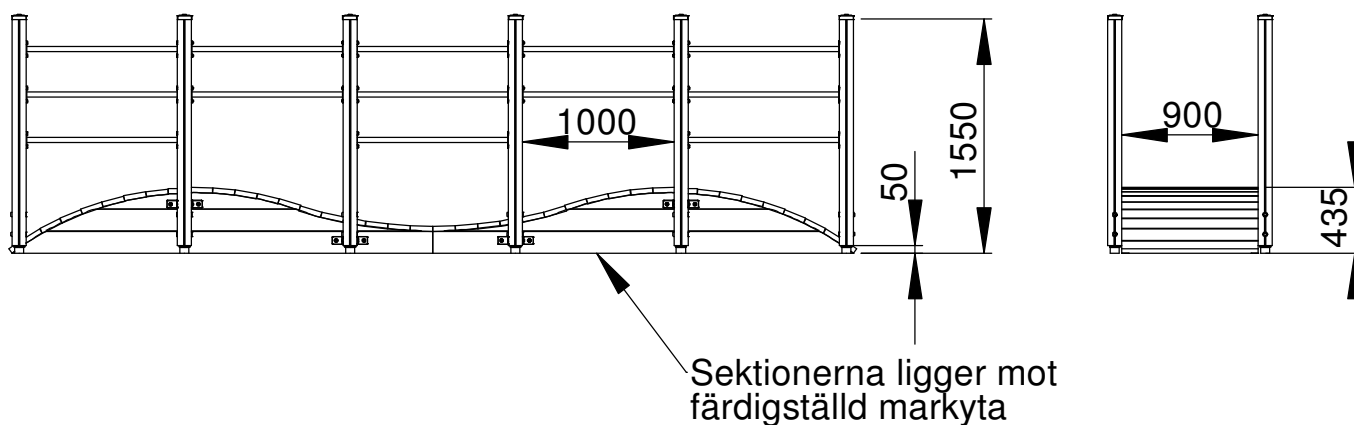
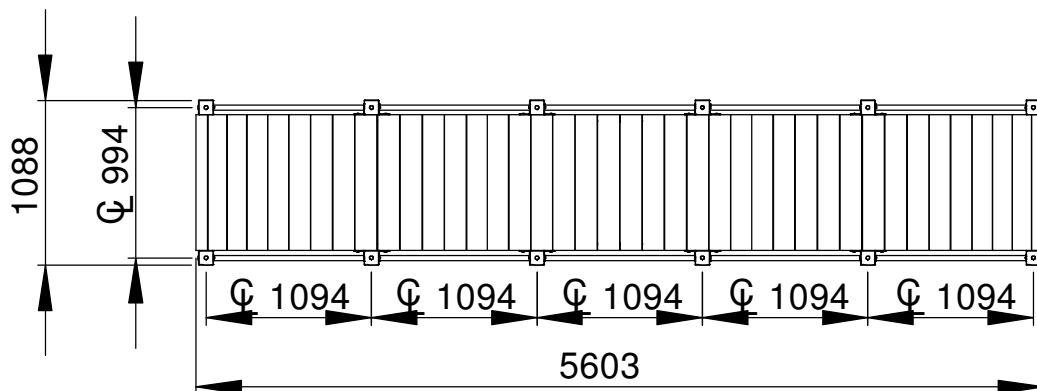


## Montasje veiledning Monteringsanvisning

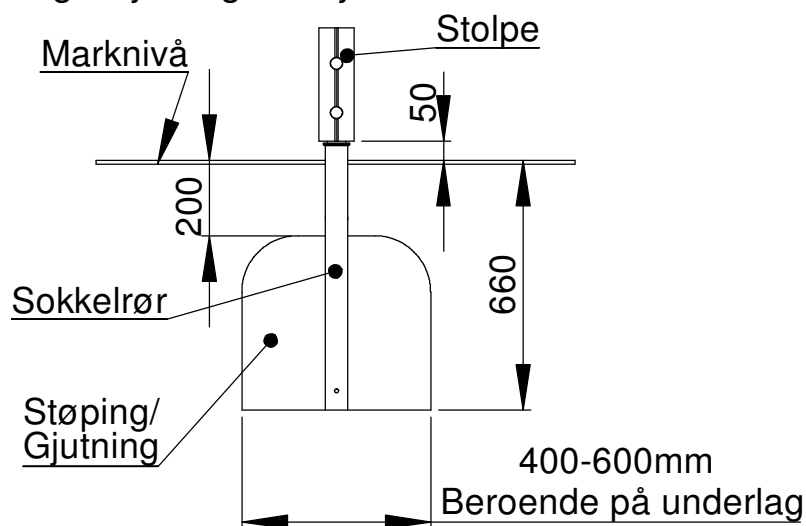
# 8901

Träningredskap för vuxna

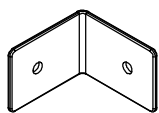
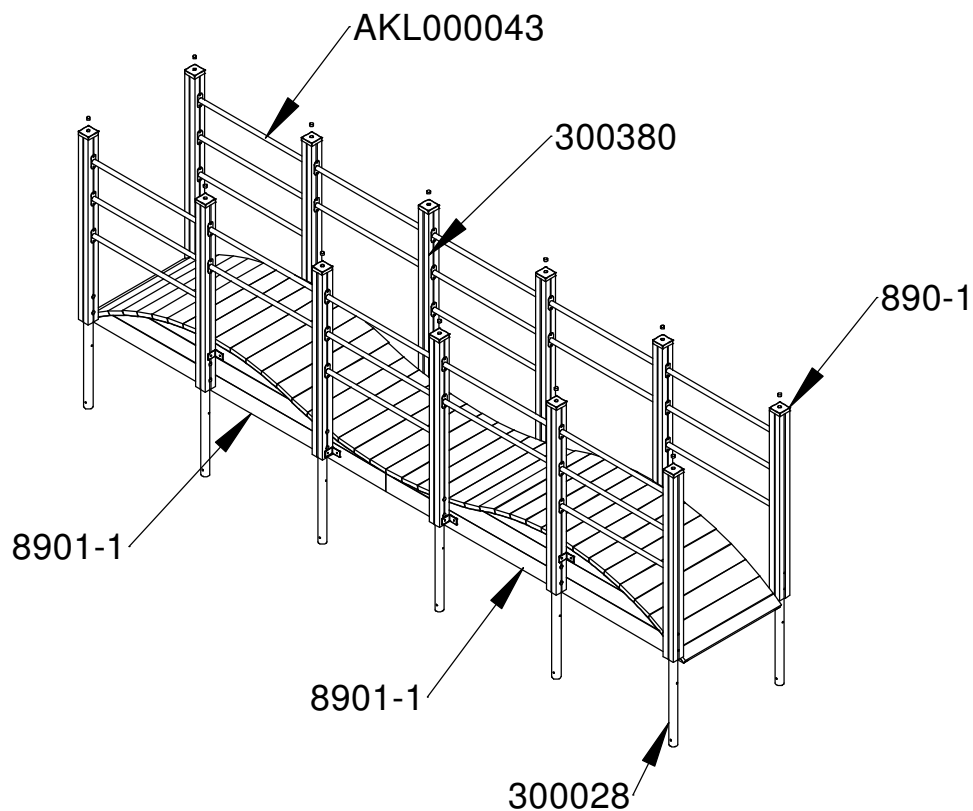
20150710



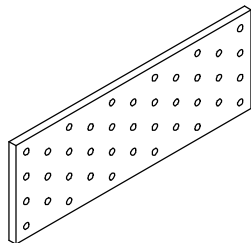
### Støpning / Gjutningsdetalj



## Komponenter



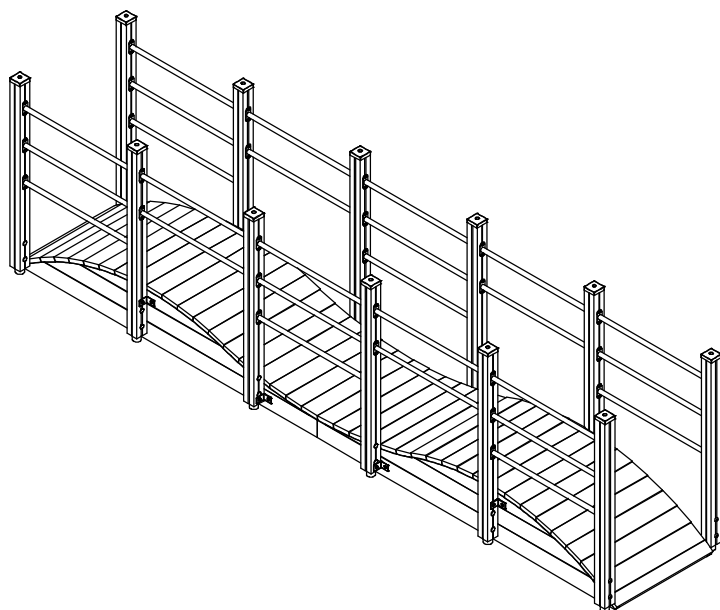
AKL000050

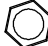



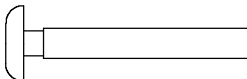

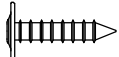

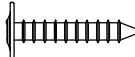


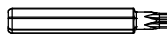



300521

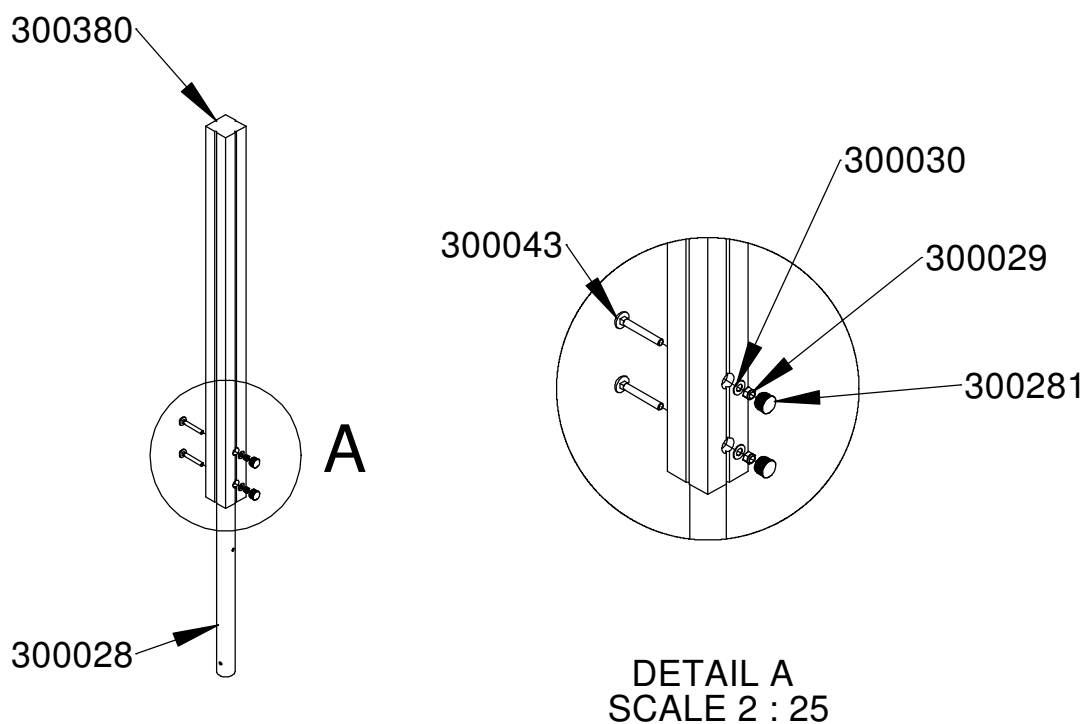
ITEM NO.	Artnr	Benämning	Dimension	05 Stolphatt/QTY.
1	8901-1	Sektion	L:2782mm	2
2	300380	Stolpe	H:1500 94x94	12
3	AKL000043	Voltstång	Ø34 L:1000	26
4	300028	Sokkelrør/Jordankare		12
5	890-1	Stolphatt	95x95	12
6	AKL000050	Takbeslag	50x70	16
7	300521	Plattjärn	80x220	2

## Komponenter



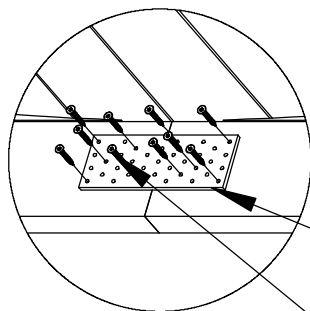
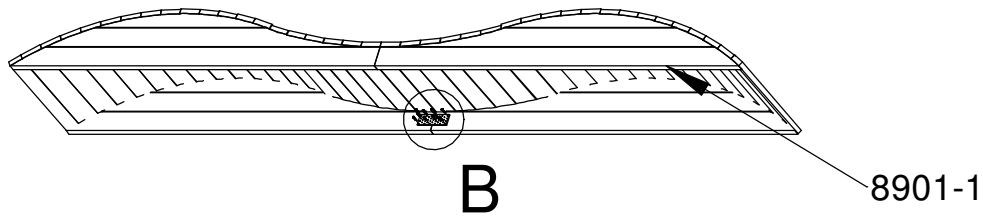
300029		
300030		
300043		
300045		
300046		
300058		
300281		
300311		
300512		

ITEM NO.	Artnr	Benämning	Dimension	Antal/QTY.
1	300029	Låsemutter/Låsmutter	Ø12	24
2	300030	Skive/Bricka	Ø12	24
3	300043	Låseskrue/Vagnsbult	12x90	24
4	300045	Panhode skrue	5x40mm	12
5	300046	Fransk Treskrue Torx	8x40	32
6	300058	Fransk Treskrue Torx	8x50	104
7	300281	Plastpropp/Plastplugg	28mm	24
8	300311	Torx T-40 Bit	T-40	1
9	300512	Montasjeskrue	4,2x32mm	20



Fäst stolpar till jordankare med vagnsbult 12x90, bricka Ø12, låsmutter Ø12 Plastplugg - 2 st per stolpe

## Montering

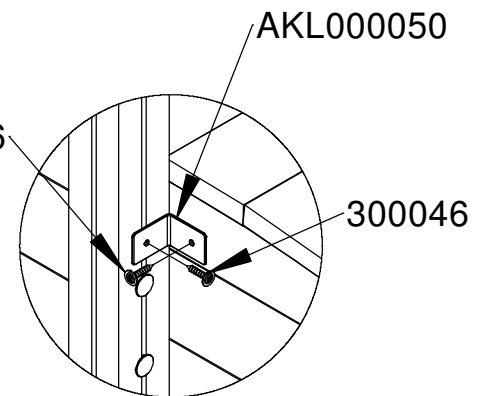
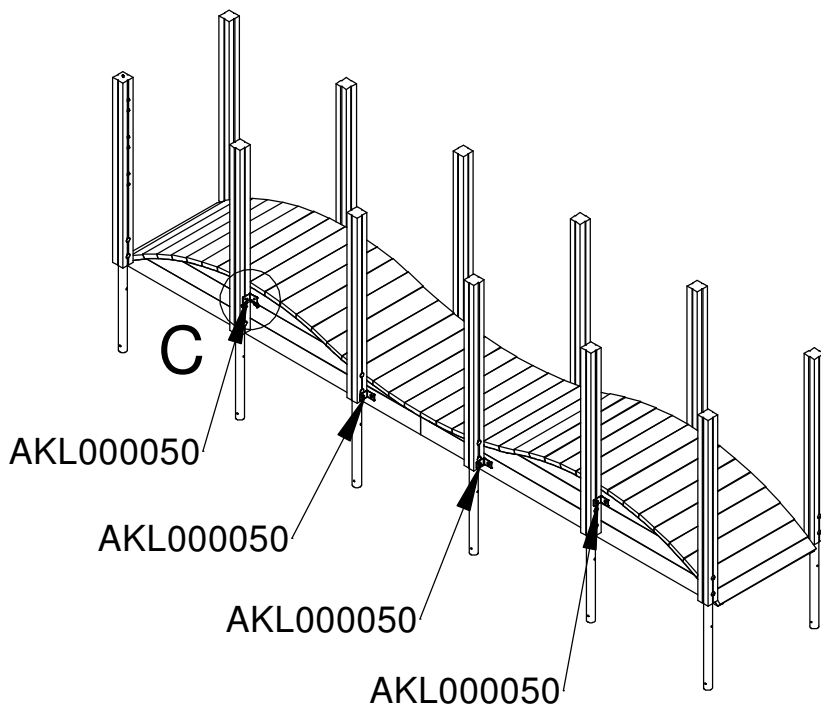


Montera samman sektionerna med spikbelag med montageskruv.

300521

300512

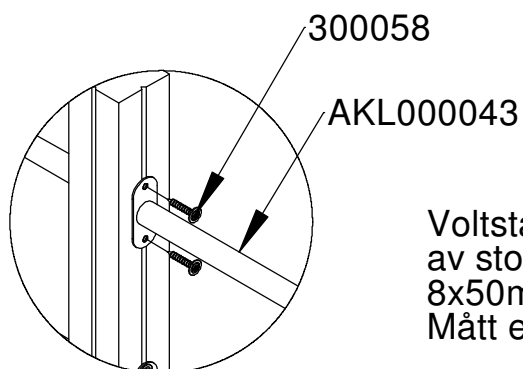
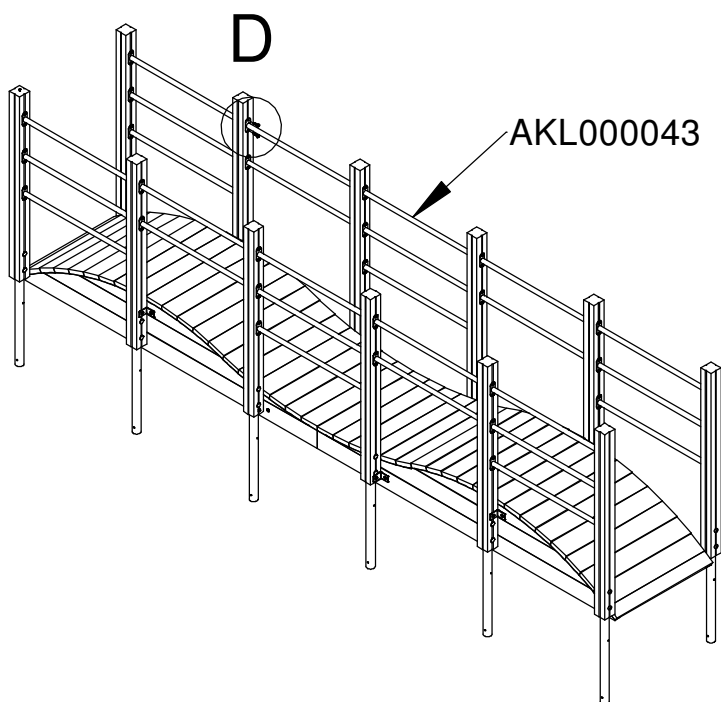
DETAIL B  
SCALE 1 : 10



DETAIL C  
SCALE 1 : 10

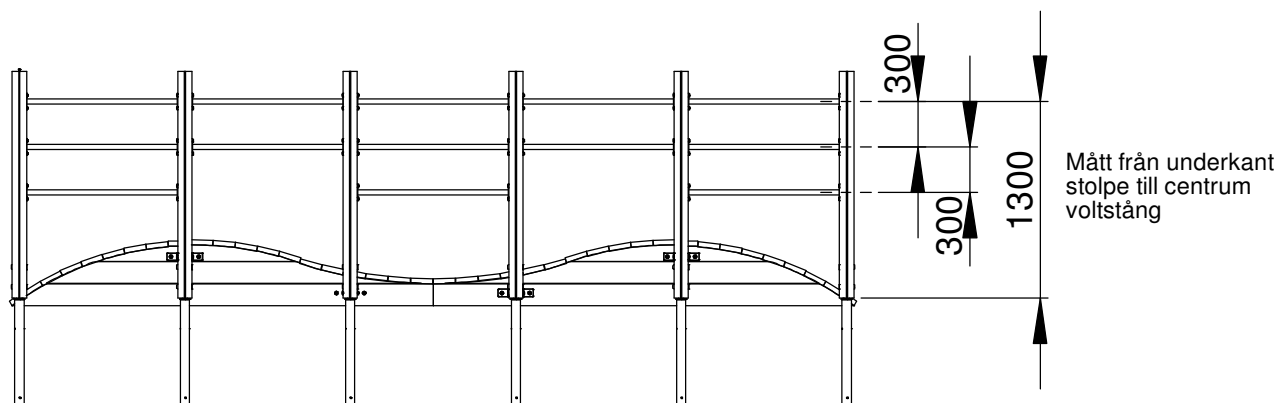
Montera stolpar mot sektioner med beslag och Fransk Torx 8x46mm  
 - 2 st beslag per stolpe, ej ytterstolpar  
 - 2 st Fransk torx per beslag  
 C/C mått stolpar 1094 mm  
 Inermått 1000 mm

## Montering

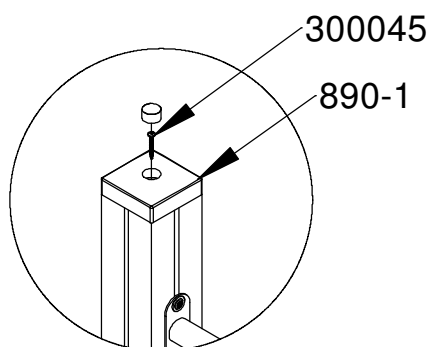
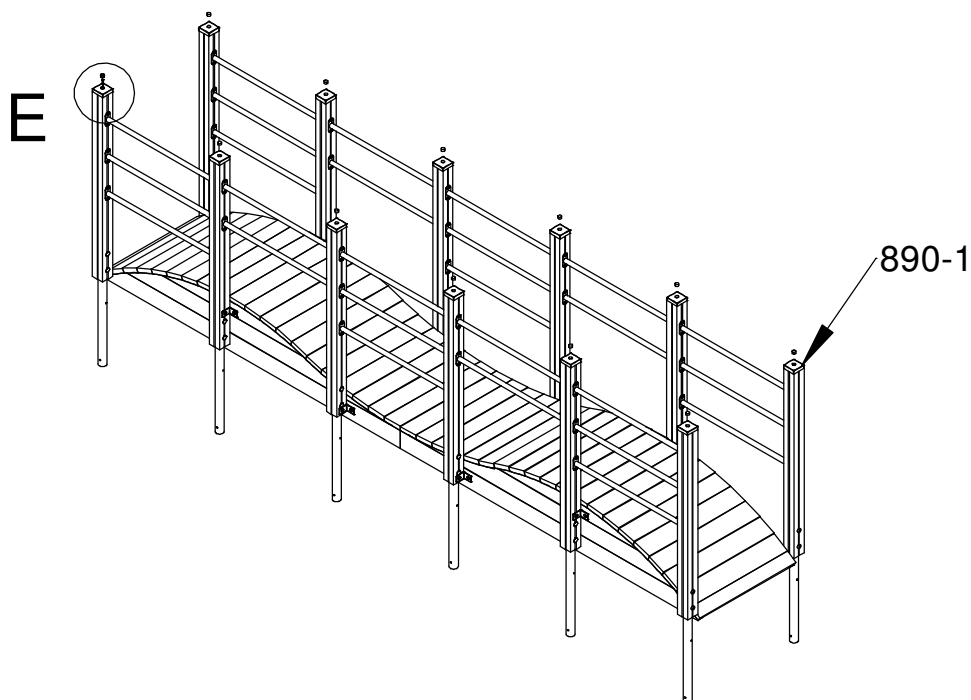


Voltstång monteras fast i centrum av stolpe med 4st fransk träskruv 8x50mm - tot 4 st per voltstång. Mått enligt illustration

DETAIL D  
SCALE 1 : 10



## Montering



Montera fast stolphattar på stolpar med skruv 5x40

DETAIL E  
SCALE 1 : 10

Stöp / Gjut jordankare enligt illustration på sidan 2

Sikre apparatet med avgränsningstejp under stöpeperioden.  
Det anbefales at betongen skal tørke MINST 48 timer før apparatet tas i bruk.

Markera redskapet med avgränsningstejp under tiden gjutningen härdar.  
Låt gjutningen torka/härda MINST 48 timmar innan redskapet tas i bruk.





## Kontroll og Underhåll

Kontroll av lekredskap bør gjennomføres enligt EN1176.

### Underhåll

#### Efter montering

14 dagar efter montering bør skruvar og bultar efterdras. Kontrollera att fundamenten är stabila. Om lekredskapen tas i bruk innan betongen härdat kan glapp uppstå.

#### Trädetaljer

För att ge redskapen en lång livslängd och för att bevara träets utseende och funktion krävs underhåll. Vid normalt slitage bör trädetaljer oljas varje år. Större slitage kräver tätare underhåll. Målade detaljer, såsom skärmar, kan bättringsmålas vid behov med vattenbaserad färg för utomhusbruk. Kontakta Aktiv Lek för färgkoder

#### HPL-detaljer

Kräver inget underhåll. Spara redskapets monteringsanvisning om detaljen bör bytas ut pga vandalism så att rätt reservdel kan beställas.

#### Pulverlackerade delar

Detaljer som är pulverlackerade kan bättringsmålas med lackfärg. Kontakta Aktiv Lek för färgkoder. Vid större skador på beslag bör dessa bytas ut.

### Sikkerhet på lekplatsen

#### Rutinmässig visuell besiktning

Vid hårt slitage och risk för vandalism kan en daglig översyn av redskapen krävas.

#### Funktionskontroll av redskapen

Funktionskontroll av redskapen bör genomföras på ett intervall av 1-3 månader beroende på slitage. Kontroll görs på lekredskapets funktion och stabilitet. Komponenter som uppvisar skador efter hårt slitage bör bytas ut.

#### Årlig besiktning

Besiktningsschema bör upprättas vid den årliga översynen av lekredskap. Fel och brister åtgärdas omgående. Den årliga kontrollen bör vara en grundlig genomgång av redskapets bärande element och konstruktion. Komponenter som är utslitna byts ut. Vid misstanke om brister i fundamenten bör dessa grävas upp och kontrolleras.

Förutom ovanstående bör följande utföras vid den årliga besiktningen:

- Efterdragnings av bultar och skruvar
- Kontrollera att öppningar mellan 8-25 samt 90-230mm inte förekommer
- Kontroll av farliga öppningar
- Kontroll av underlag
- Märkning på redskapen för att ange nivån på underlaget för att uppnå tillfredstillande säkerhet
- Avlägsna främmande föremål från redskapet och området
- Målning och oljning av trä

## Kontroll og vedlikehold

Kontroll av lekeapparater skal være i samsvar med EN1176 .

### Vedlikehold

#### Efter montering

14 dagar etter montering bør skruer og bolter strammes. Kontroller at fundamentet er stabilt. Hvis lekeapparatet tas i drift før betongen er herdet, kan det oppstå gliper.

#### Trelementer

For å gi lekeapparatet et langt liv, og for å bevare træets utseende og funksjonalitet kreves vedlikehold. Ved normal slitasje bør treelementene oljes hvert år. Større slitasjer kreves hyppigere vedlikehold. Malte elementer, for eksempel rekkverk, kan etter behov utbedres med vannbasert maling for utendørs bruk. Kontakt Aktiv Lek for fargekoder.

#### HPL elementer

Krever ikke vedlikehold. Oppbevar monteringsinstruksjonene for i tilfelle deler bør byttes ut på grunn av hærverk, slik at de riktige delene kan bestilles.

#### Pulverlakkerte deler

Deler som er pulverlakkert kan etter behov utbedres med emalje maling. Kontakt Aktiv Lek for fargekoder. Ved store skader på beslag bør det byttes ut.

### Sikkerhet på lekeplassen

Rutinmessig visuell inspeksjon  
Uvanlig slitasje og fare for hærverk kreves daglig visuell sjekk av lekeapparater.

### Funktionskontroll av lekeapparatene

Funktionskontroll av lekeapparatene bør gjennomføres i en rekke på 1-3 måneder, avhengig av slitasje. Kontrollen gjøres på lekeapparater sin funksjon og stabilitet . Komponenter som viser skade av slitasje bør skiftes ut.

### Årlig inspeksjon

Inspeksjonstidsplan bør rettes opp ved den årlige sjekk av lekeapparater. Feil og mangler utbedres umiddelbart. Den årlige inspeksjonen bør være en grundig gjennomgang av lekeapparatet sin bærende elementer og konstruksjon. Komponenter som er utslitte erstattes. Ved mistanke om feil i fundamentene skal de graves opp og kontrolleres. Utenom overstående, bør følgende utføres ved de årlige undersøkelsene :

- Etterstramming av bolter og skruer
- Pass på at åpningene mellom 8-25 og 90-230mm ikke forekommer
- Kontroll av farlige åpninger
- Kontroll av underlaget
- Merking av lekeapparatet til å angi nivået på underlaget for å oppnå tilfredsstillende sikkerhet
- Fjern eventuelle fremmedlegemer fra lekeapparatet og området
- Maling og oljning av treverk etter behov.

