

Montasje veiledning Monteringsanvisning

8906

20180813



Generell informasjon / Generell information 8906

Aldersgrupp / Åldersgrupp:	
Arealbehov:	9,7m x 4,2m
Mål / Mått:	6,7m x 1,2m
Forankring / Förankring:	Støpning / Gjutning
Fallhøyde:	0,6 meter
Underlag:	Strid sand/fallskyddsmatta/gräsmatta

Underlag	Beskrivning	Djup	Fallhøyde
Gress/Gräs	Utan steiner / Utan stenar		1-1,5m
Sand / Strid Sand	ikke byggbar / ej byggbar	30cm	3m
Bark	20-80mm	30cm	3m
Trespon / Träspån	5-30mm	30cm	3m
Annat materiale/ Annat material		ifølge sertifikat enligt certifikat	

Vid bruk av løsa massor ska förutom det gällande kravet läggas ytterligare 10 cm fyllnadsmassa.

Lekeclass/Lekplats.....

Ordre nr / Order nr.....

Levereringsdato/Leveransdatum.....

Produksjonsår/Produktionsår.....

Montert dato/Monteringsdatum.....

Montør/Montör.....

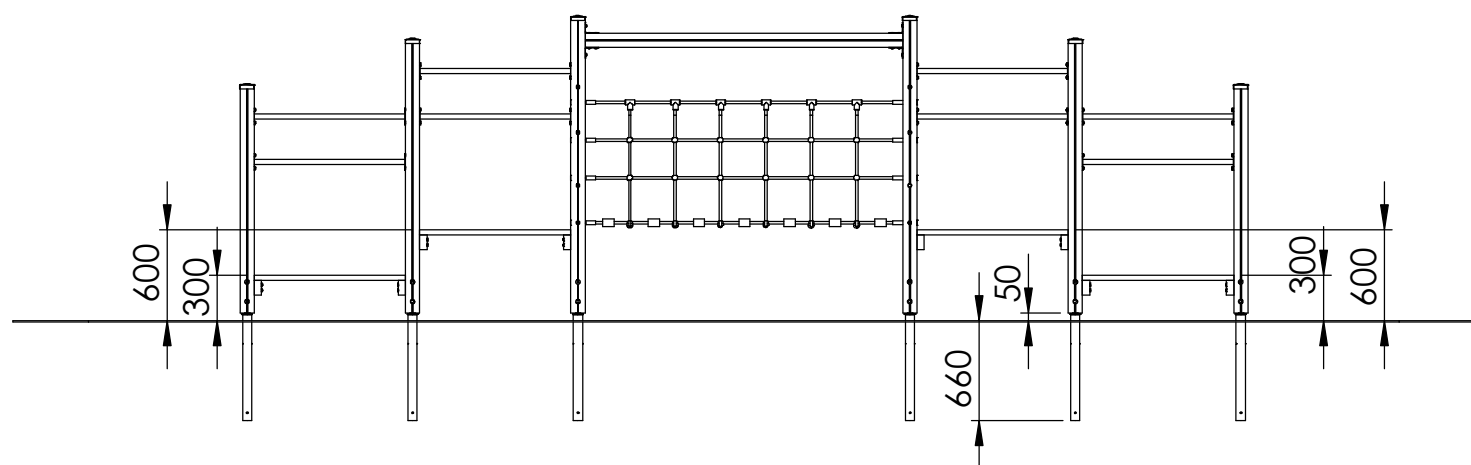
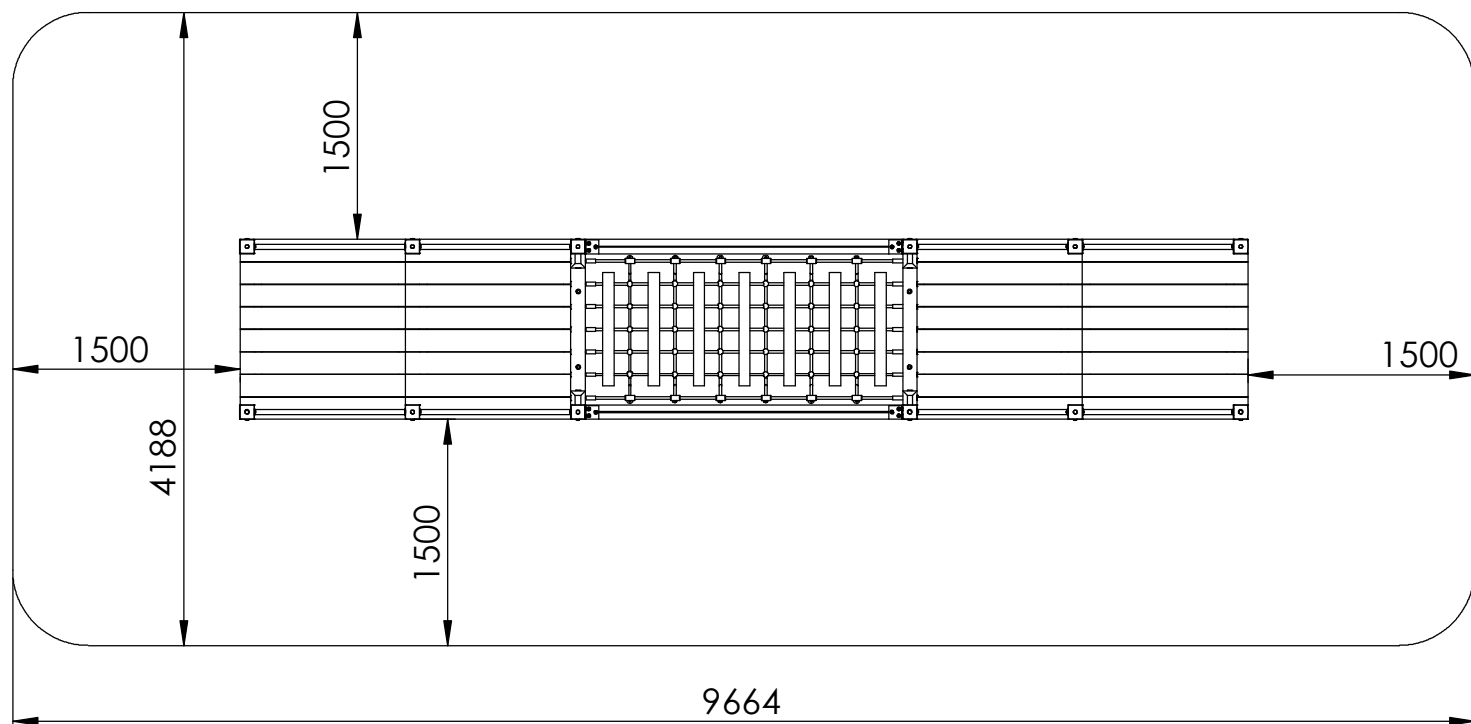
**Ta vare på denne dokumentasjonen og oppbevar den som en del internkontrollsystemet.
Förvara detta dokument på säkert ställe.**

Ettersyn og vedlikehold:

Daglig ettersyn:	Utføres ved behov, på lekeplasser med slitasje og hærverk kan det være behov for daglig kontroll.
Funksjonsettersyn:	Ettersynet har til hensikt å avdekke avvik i lekeapparatets funksjoner, spesielt skal slidedeler kontrolleres for slitasje. Utføres 4-6 ganger pr. år
Årlig hovedettersyn:	Kontroller fundamentet og avdekk råte eller rustdannelser. Ved behov bør alle trematerialer oljes eller males og slitt deler skiftes ut i forbindelse med kontrollen.

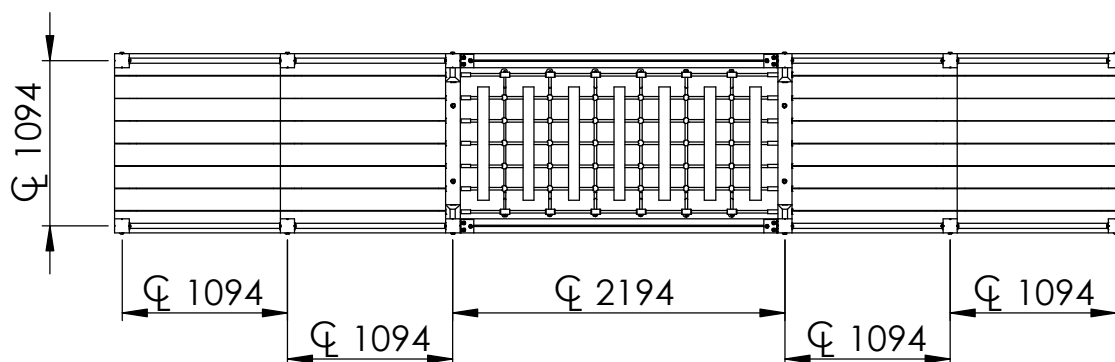
Översyn och underhåll:

Daglig översyn:	Utförs vid behov, på lekplatser med hårt slitage och risk för skadegörelse kan det finnas behov av daglig kontroll.
Funktionsöversyn:	Syftet med översynen är att upptäcka avvikelser på lekutrustningens funktion. Komponenter som utsatt för hårt slitage bör kontrolleras extra noggrant. Utförs 4-6 gånger per år.
Årlig huvudöversyn:	Kontrollerar fundament för att upptäcka röta eller rostangrepp. Vid behov bör samtliga trämaterial oljas eller målas. Utslitna delar byts i anslutning till översynen.

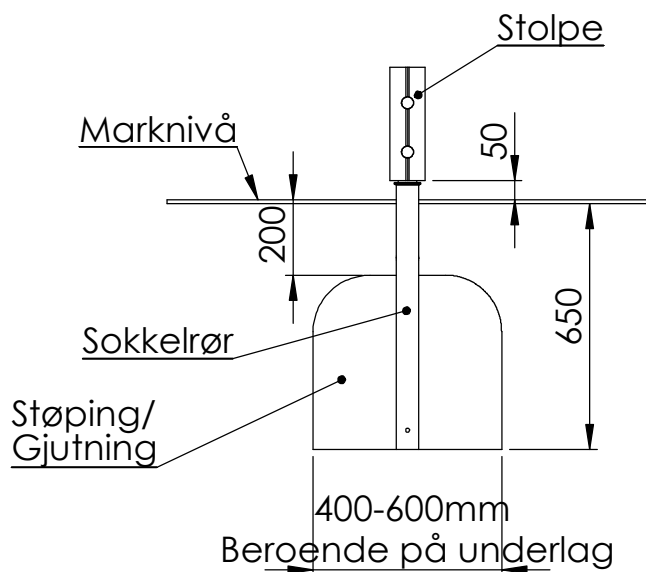


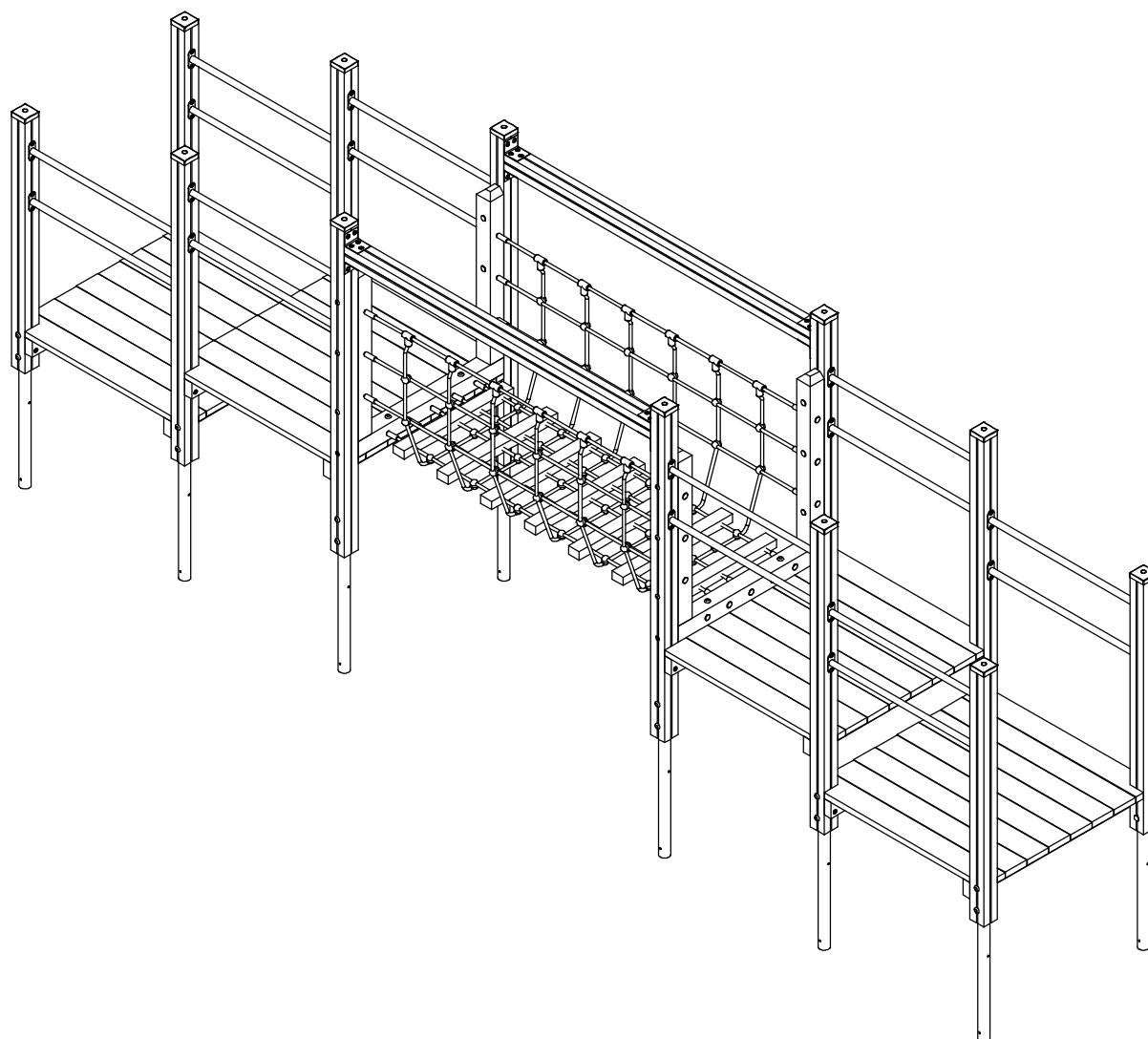
Placering av stolpar / Støping/Gjutningsdetalj

c/c mått stolpar



Støping / Gjutningsdetalj Stolpe/jordankare

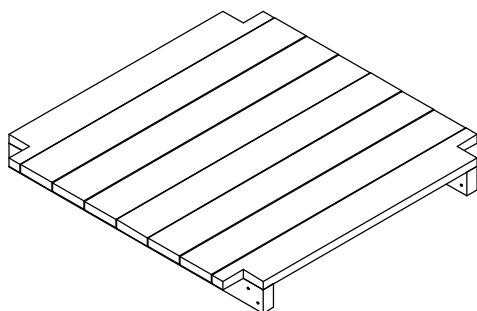




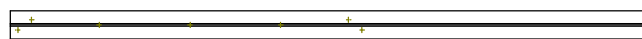
ITEM NO.	Artnr	Benämning	Dimension	Antal/QTY.
1	300028	Sokkelrør/Jordankare		12
2	300032	Golv-Standard	1188x1188	4
3	300042	Tverrligger/Bom u/ håltag.	L:2100 94x94	2
4	300194	Stolpe	H:1950 94x94	4
5	300277	Bom Hängbro	94x94x1000	2
6	300278A	Stolpe Hängbro	94x94x1000	2
7	300278B	Stolpe Hängbro	94x94x1000	2
8	300299	Hängbro Svart	L:2100	1
9	300380	Stolpe	H:1500 94x94	4
10	300381	Stolpe	H:1800 94x94	4
11	890-1	Stolphatt	95x95	12
12	AKL000029	Beslag oppgång	B:1000	2
13	AKL000043	Voltstång	Ø34 L:1000	16
14	AKL000047	Vinkelbeslag Tverrligger/Bom	90	8



300028



300032



300042



300194



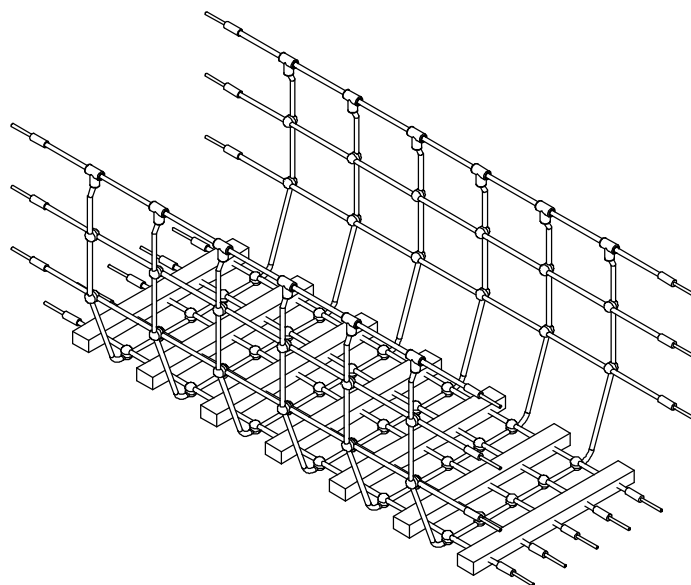
300277



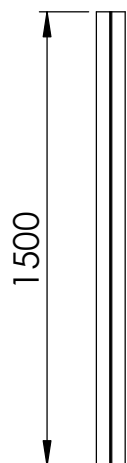
300278A



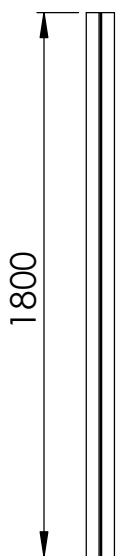
300278B



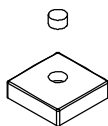
30299



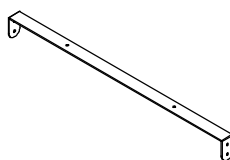
300380



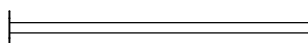
300381



890-1



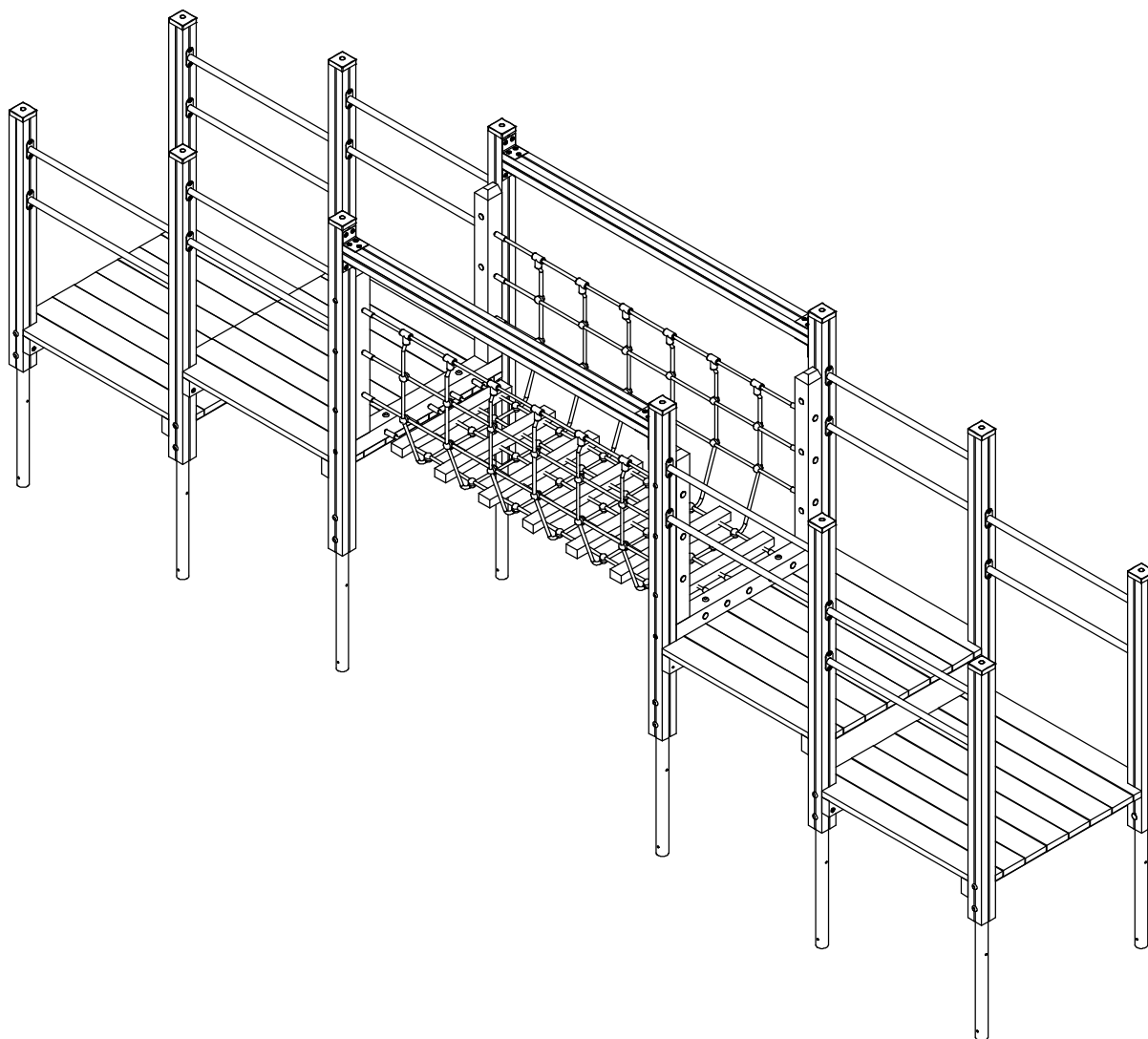
AKL000029



AKL000043



AKL000047



ITEM NO.	Artnr	Benämning	Dimension	Antal F/QTY.
1	300029	Låsemutter/Låsmutter	Ø12	46
2	300030	Skive/Bricka	Ø12	46
3	300043	Låseskrue/Vagnsbult	12x90	24
4	300045	Panhode skrue	5x40mm	12
5	300057	Låseskrue/Vagnsbult	12x150	4
6	300058	Fransk Treskrue Torx	8x50	112
7	300140	Mutter, lås	Ø10	16
8	300141	Skive/Bricka	Ø10	16
9	300155	Plastpropp/Plastplugg	25 mm	12
10	300199	Fransk Treskrue Torx	10x200	4
11	300255	Fransk Treskrue Torx	8x100	32
12	300281	Plastpropp/Plastplugg	28mm	46
13	300311	Torx T-40 Bit	T-40	1
14	300507	Låseskrue/Vagnsbult	10x180	12

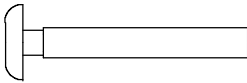
300029



300030



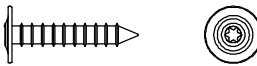
300043



300045



300058



300140



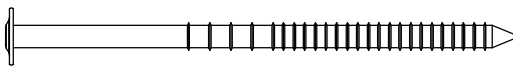
300141



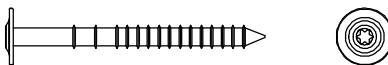
300155



300199



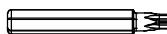
300255



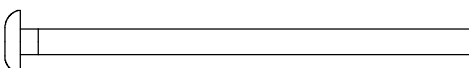
300281

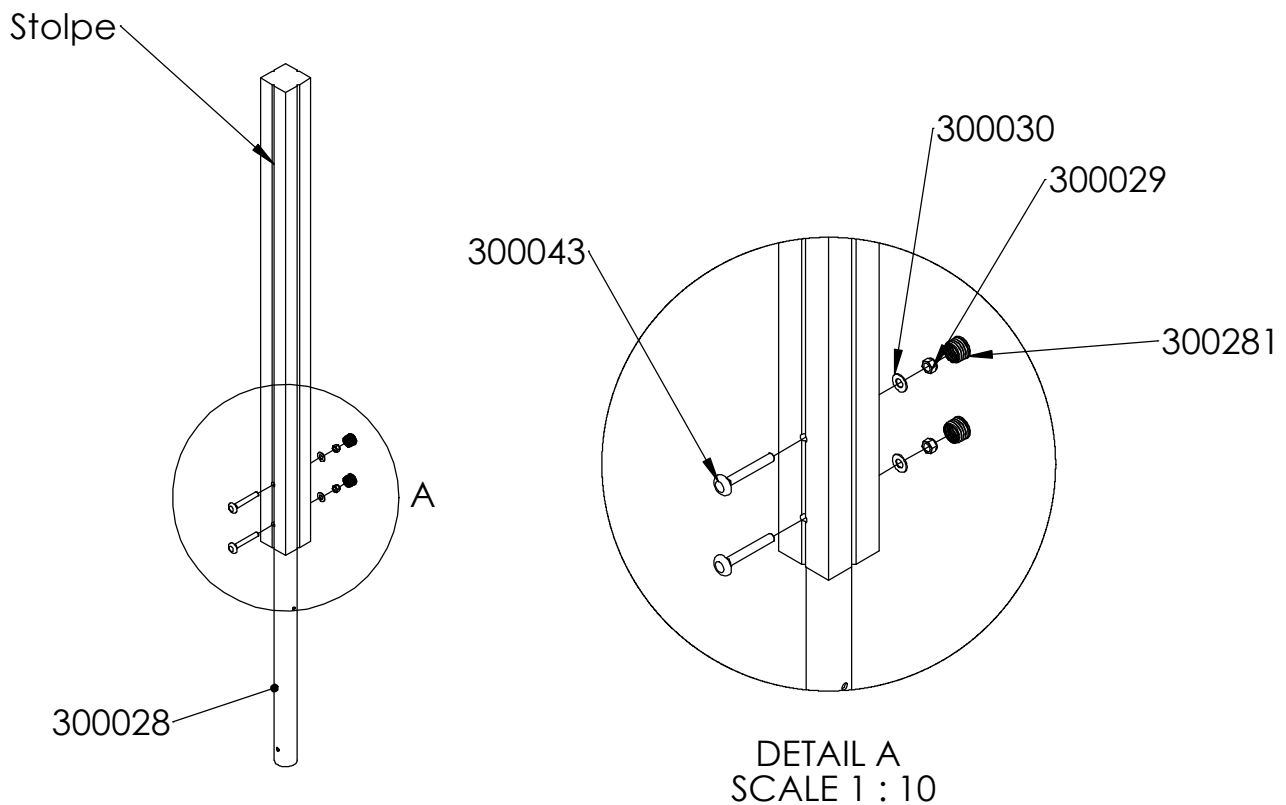


300311

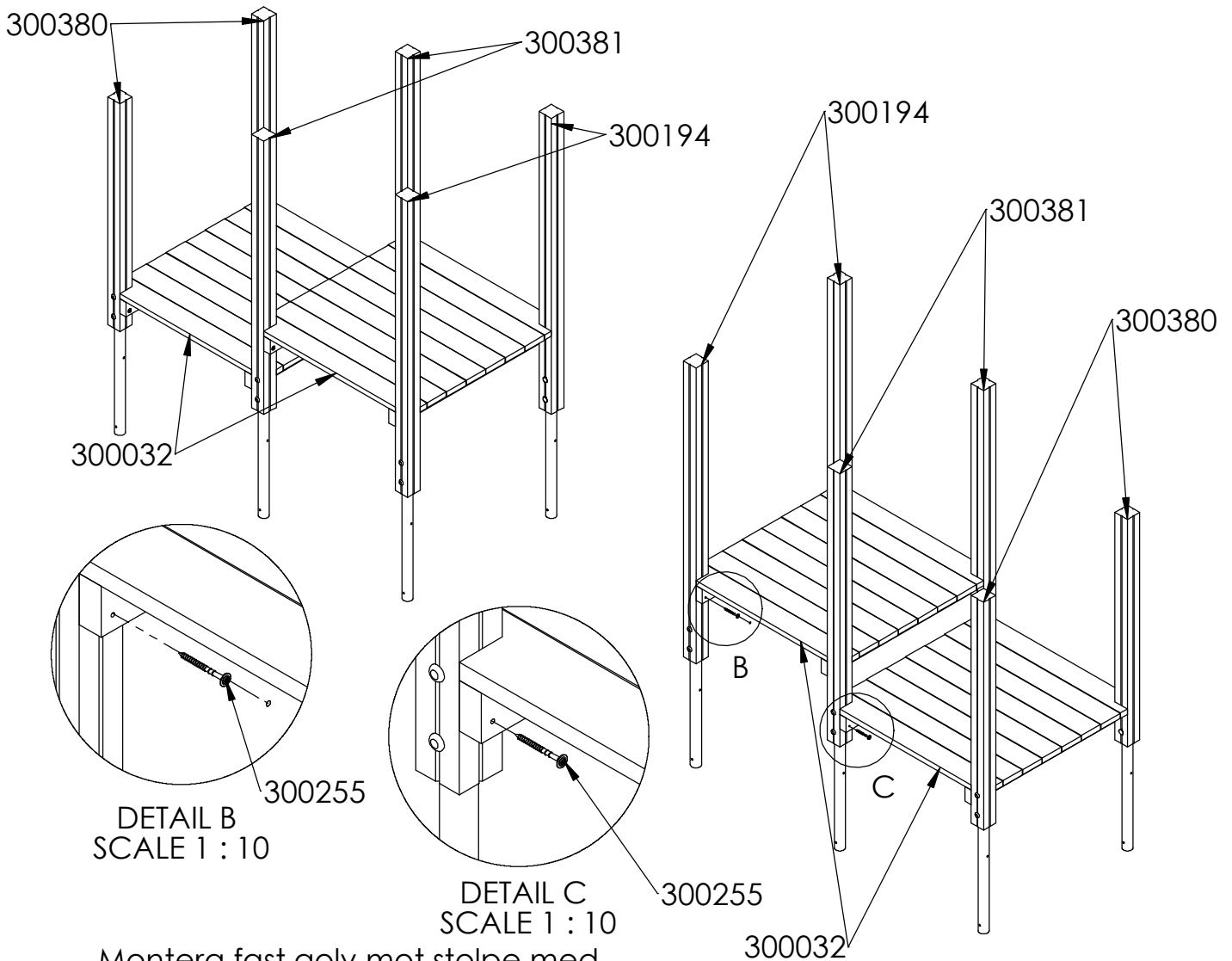
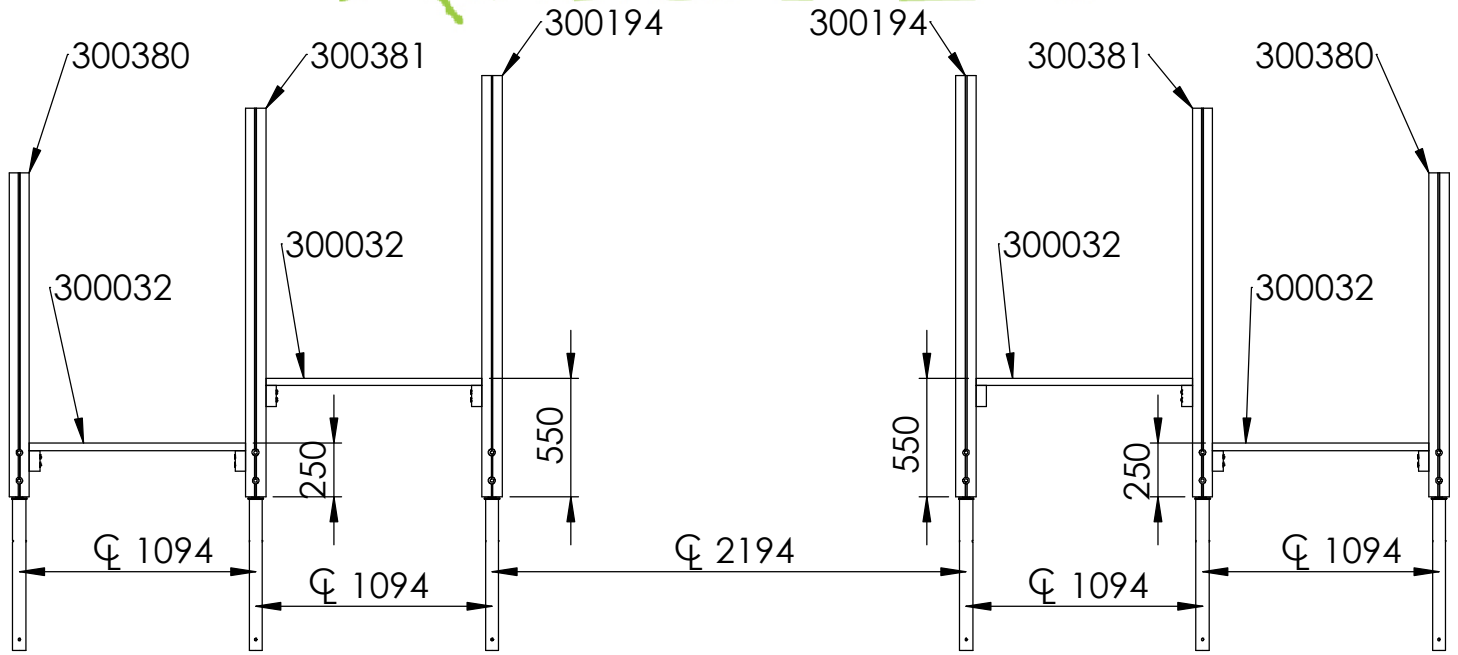


300507

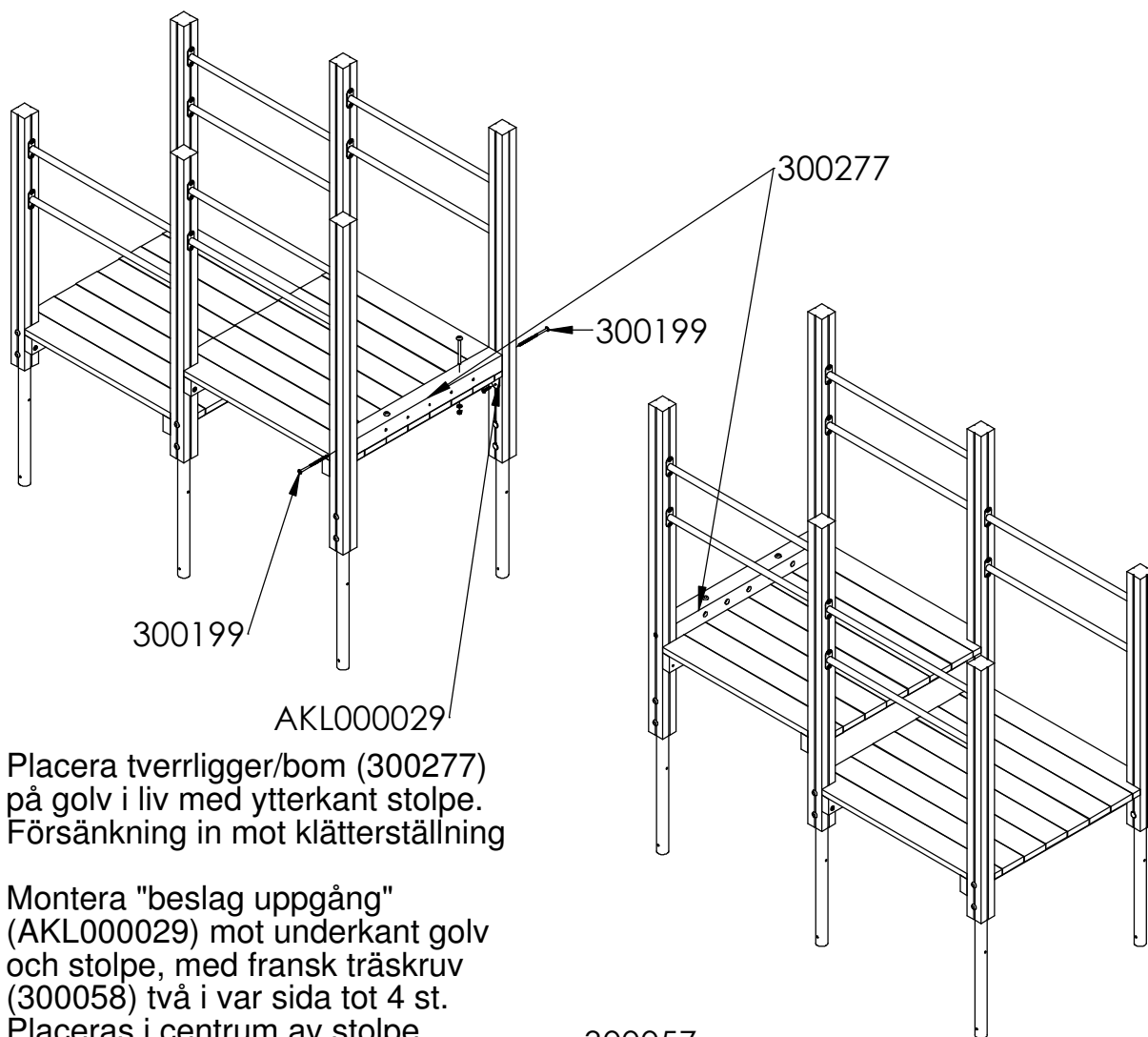




Fäst stolpar till jordankare med vagnsbult 12x90, bricka Ø12, låsmutter Ø12 och plastplugg Ø28 - 2 st per stolpe



Montera fast golv mot stolpe med fransk träskruv Torx
Höjd enligt illustration.



Placera tverrligger/bom (300277) på golv i liv med ytterkant stolpe. Försänkning in mot klätterställning

Montera "beslag uppgång" (AKL000029) mot underkant golv och stolpe, med fransk träskruv (300058) två i var sida tot 4 st. Placeras i centrum av stolpe.

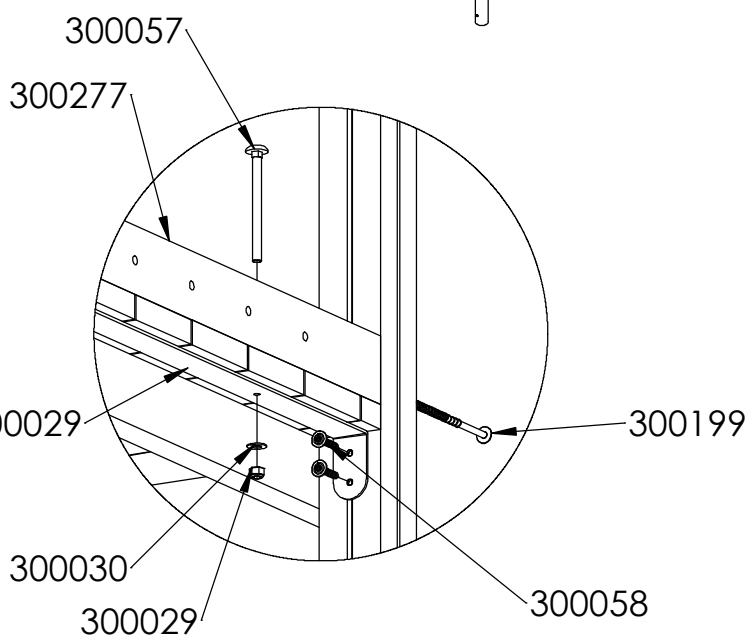
Använd beslaget som mall och borra genom golv och tverrligger/bom, Ø12mm.

Montera ihop tverrligger/bom, golv och beslag med låsekruv/vagnsbult (30057) - 2st skive/bricka (30030) - 2st Låsmutter (30029) - 2st

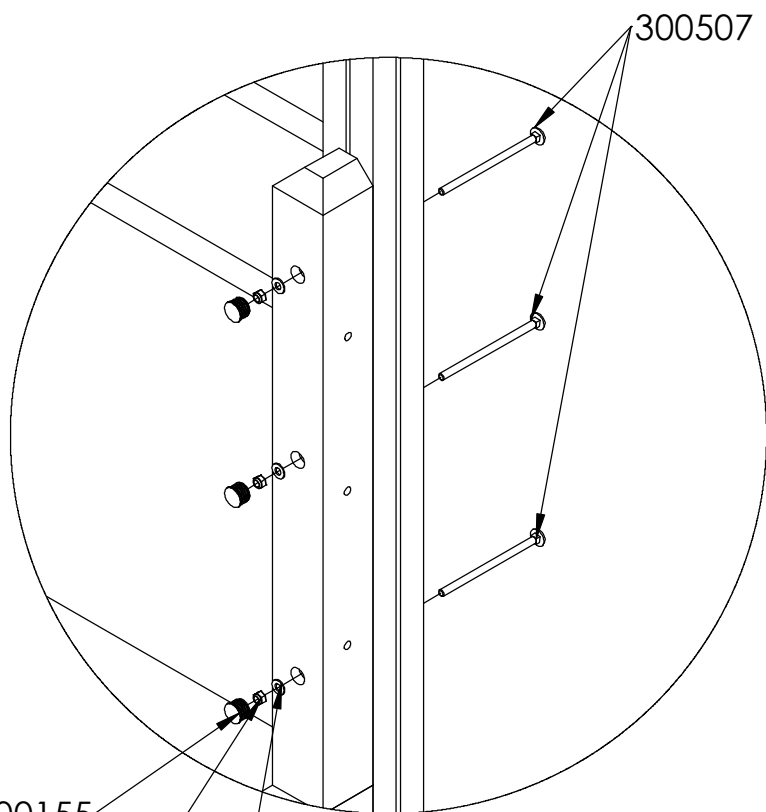
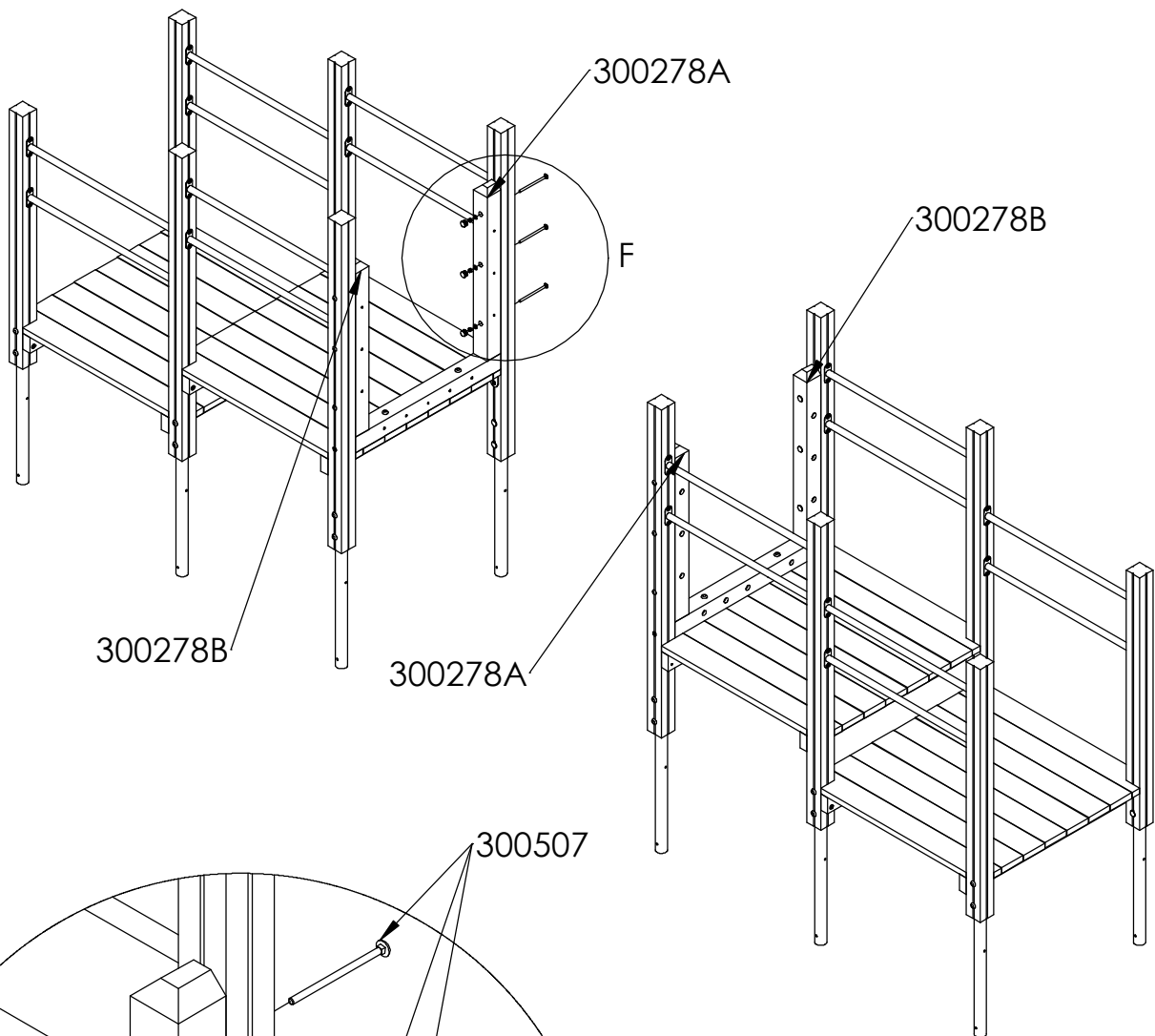
Fransk träskruv (300199) dras in i stolpe och tverrligger/bom från utsidan av klätterställningen - 2 st.

Se illustration.

Montera tverrligger/bom på andra sida på samma sätt.



DETAIL E
SCALE 1 : 10



DETAIL F
SCALE 1 : 10

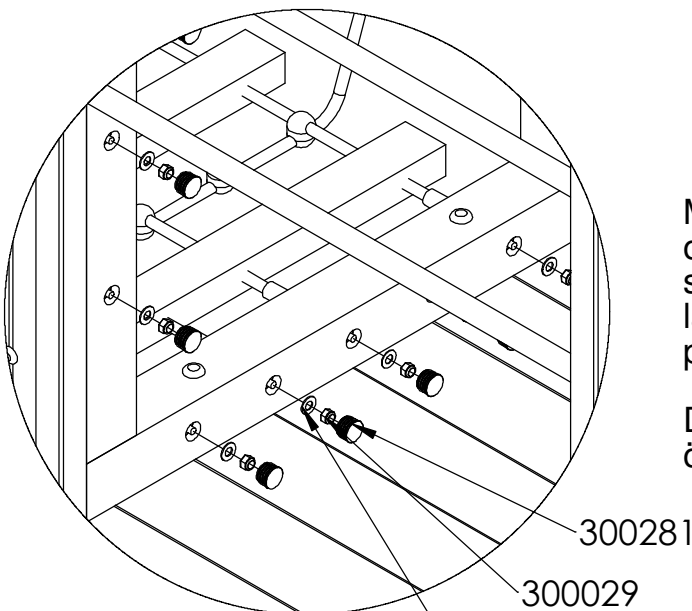
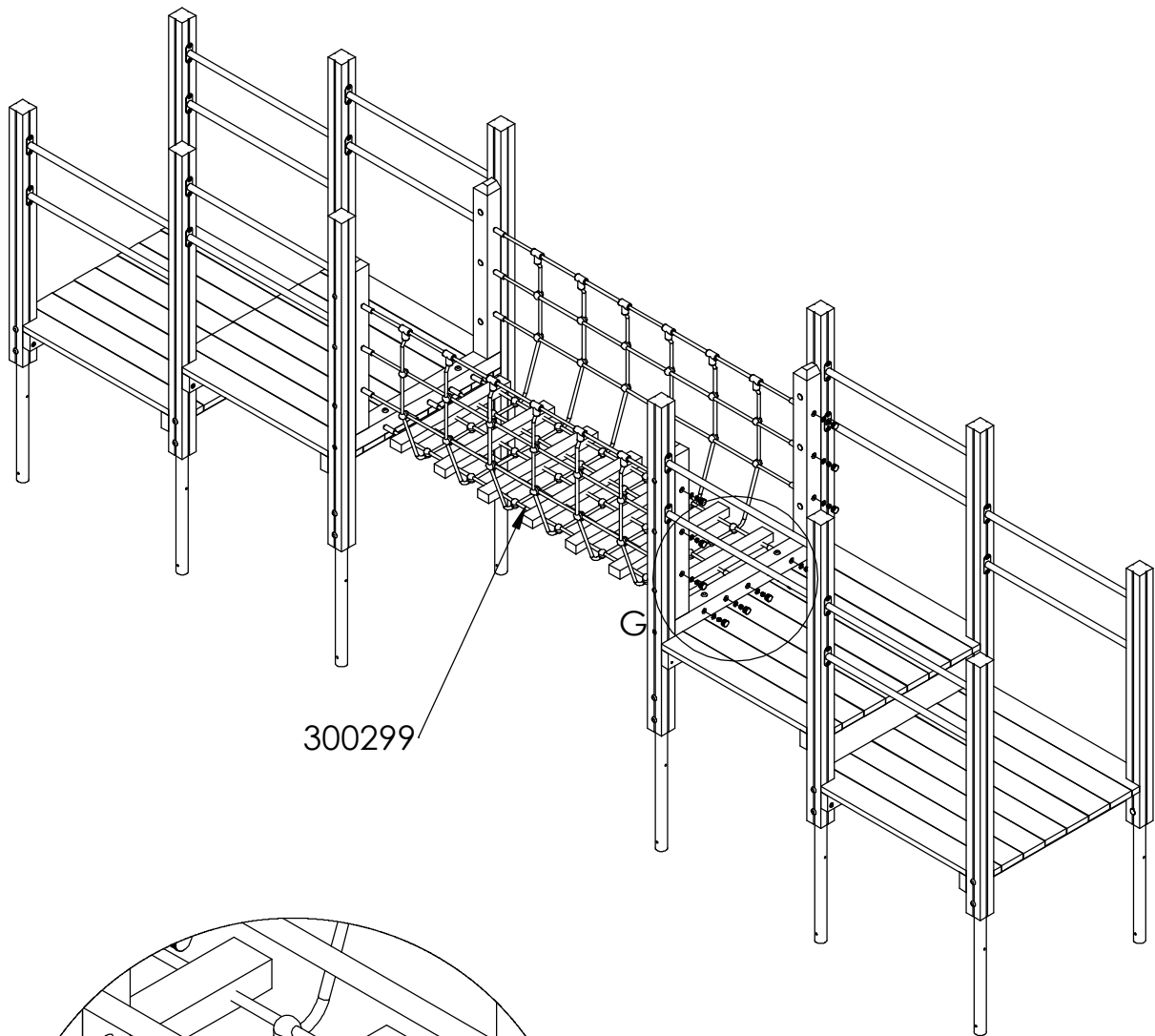
Placera stolpar (300278A/B)
på bom (300277) i liv med hörnstolpe

Använd stolpen (300278A/B)
håltagning som mall och borra
igenom både stolpe (300278A/B)
samt hörnstolpe

Montera ihop stolpe (300278A/B)
och hörnstolpe med
vagnsbult 10x180
skive/bricka Ø10
låsmutter Ø10
plastplugg Ø25
-3 st på var sida

Se illustration

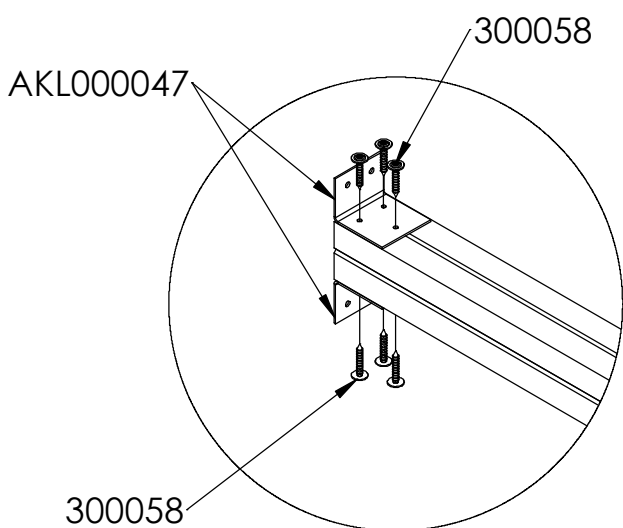
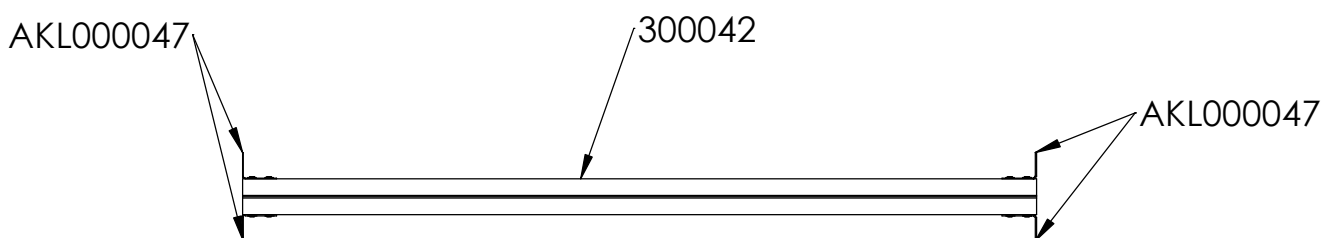
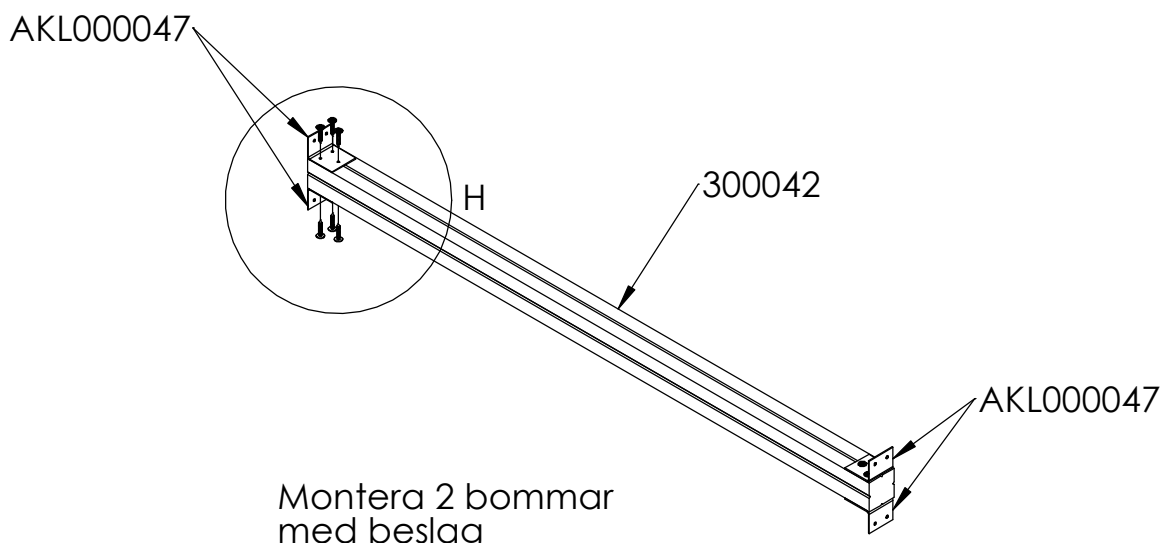
Montera stolpar på samma sätt
på motstående sida av hängbro



DETAIL G
SCALE 1 : 10

Montera hängbro i stolpar (300278) och bommar (300277) med skive/bricka (300030) - 22st låsmutter (300029) - 22 st plastplugg (300281) - 22 st

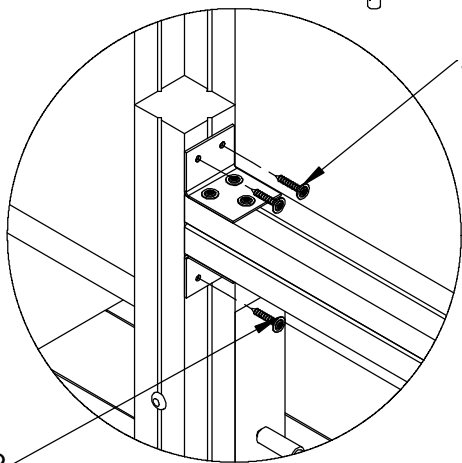
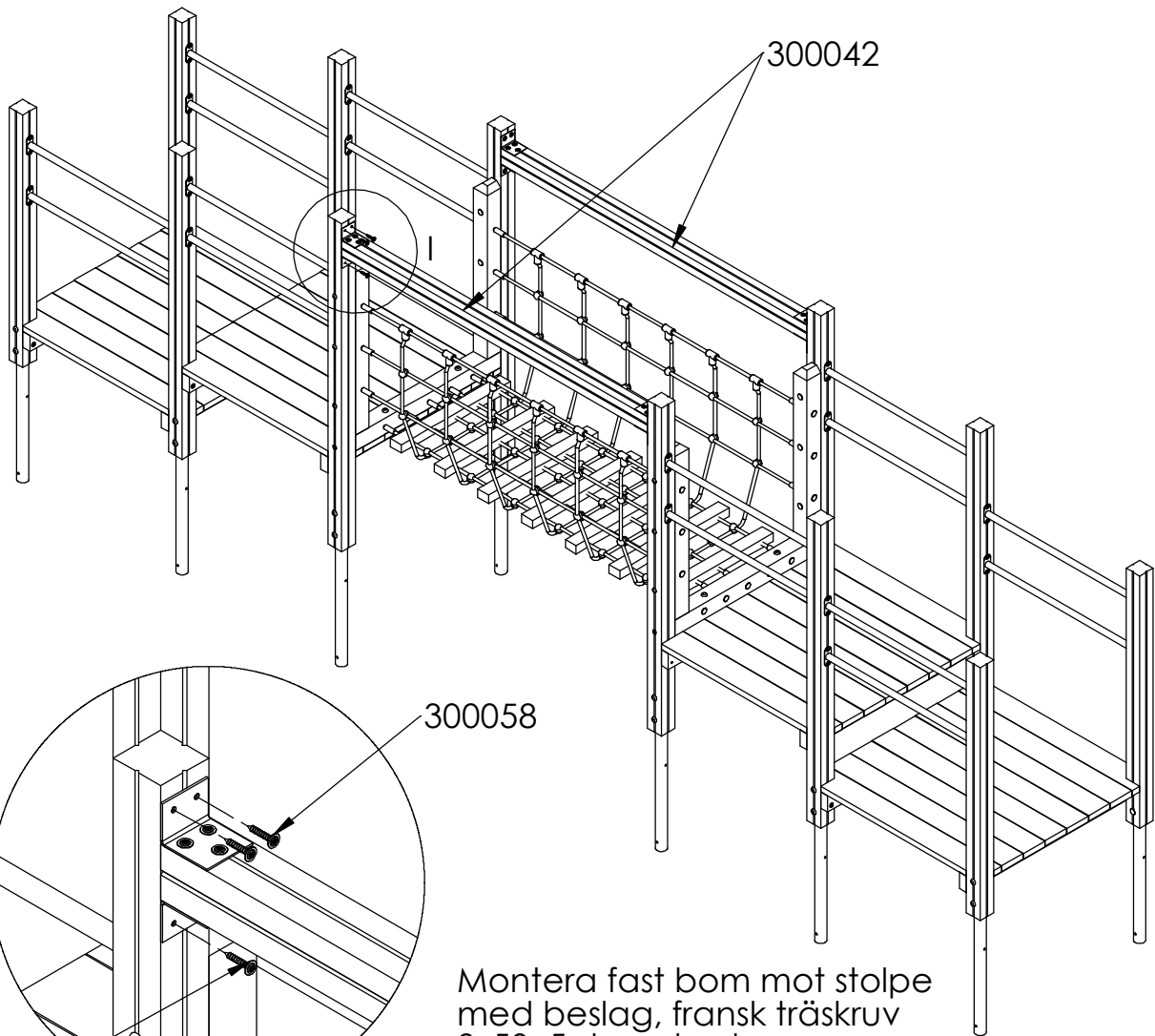
Det är lättast att börja montera hängbronns översta linor och sedan arbeta sig ner.



DETAIL H
SCALE 1 : 10

Montera beslag mot bom
fransk träskruv
8x50,3 st per beslag.

Placering enligt illustration

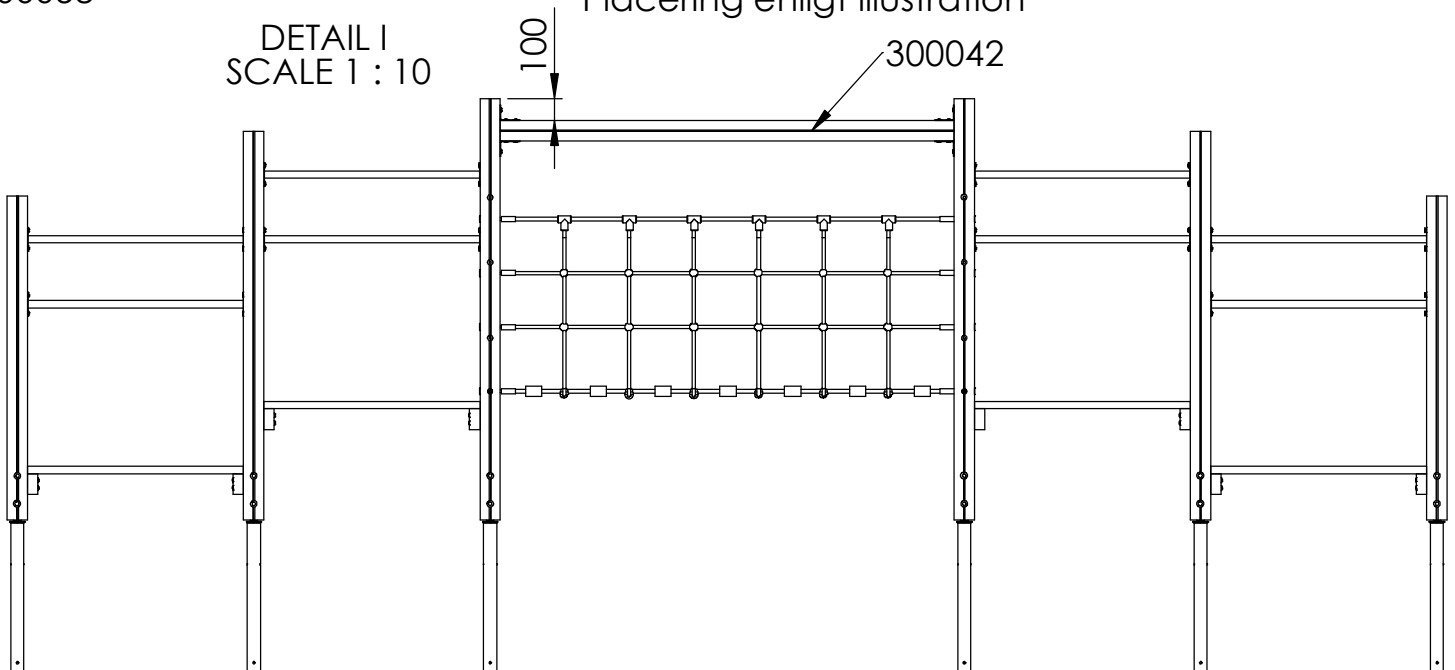


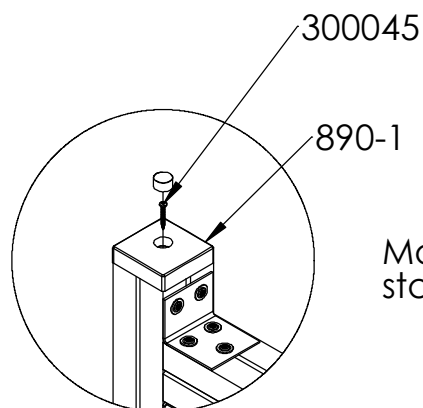
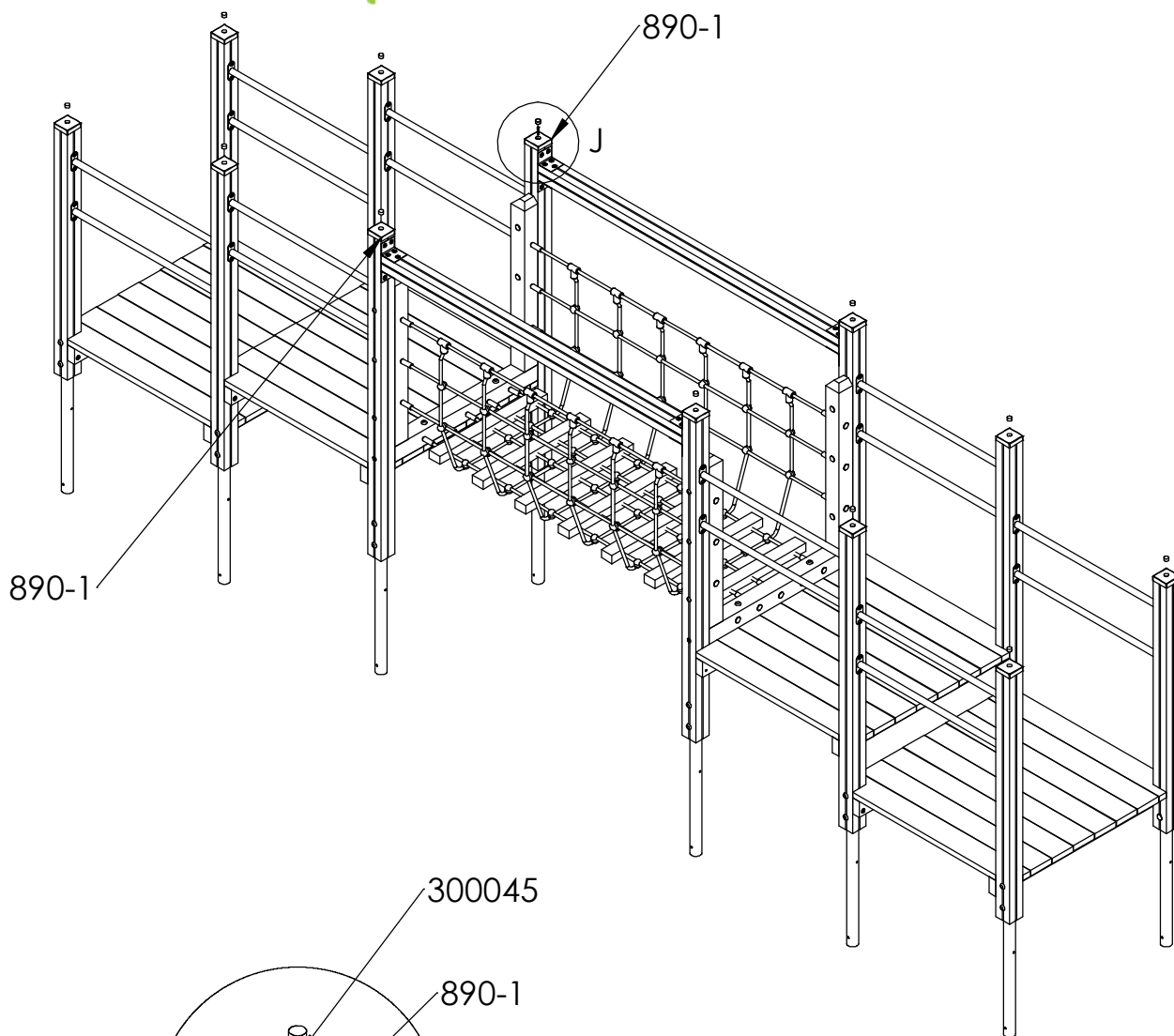
Montera fast bom mot stolpe med beslag, fransk träskruv 8x50, 5 st per beslag.

300058

Placering enligt illustration

DETAIL I
SCALE 1 : 10





DETAIL J
SCALE 1 : 10

Montera fast stolphattar på stolpar med skruv 5x40

Kontroller at apparatet er horisontalt, evt. juster litt ved hjelp av spett. Gå over apparatet for å se om skruer evt. annet mangler iht. til monteringsveiledningen så langt. Betong fylles i hullene for støping. Sikre apparatet ved bruk av avgrensingsteip under støpeperioden. Regn god tid for tørking av betong, MINST 48 TIMER.

Kontrollera att lekställningen är horisontell, justera eventuellt med hjälp av ett spett. Gå igenom lekställningen och kontrollera att inga skruvar el dyl saknas. Gjut jordankare. Lekställningen får ej användas under tiden betongen härddar. Låt betongen härda minst 48 timmar.

Kontroll og Underhåll

Kontroll av lekredskap bør gjennomføres enligt EN1176.

Underhåll

Efter montering

14 dagar efter montering bør skruvar og bultar efterdras. Kontrollera att fundamenten är stabila. Om lekredskapen tas i bruk innan betongen härdat kan glapp uppstå.

Trädetaljer

För att ge redskapen en lång livslängd och för att bevara träets utseende och funktion krävs underhåll. Vid normalt slitage bör trädetaljer oljas varje år. Större slitage kräver tätare underhåll. Målade detaljer, såsom skärmar, kan bättringsmålas vid behov med vattenbaserad färg för utomhusbruk. Kontakta Aktiv Lek för färgkoder

HPL-detaljer

Kräver inget underhåll. Spara redskapets monteringsanvisning om detaljen bör bytas ut pga vandalism så att rätt reservdel kan beställas.

Pulverlackerade delar

Detaljer som är pulverlackerade kan bättringsmålas med lackfärg. Kontakta Aktiv Lek för färgkoder. Vid större skador på beslag bör dessa bytas ut.

Sikkerhet på lekplatsen

Rutinmässig visuell besiktning

Vid hårt slitage och risk för vandalism kan en daglig översyn av redskapen krävas.

Funktionskontroll av redskapen

Funktionskontroll av redskapen bör genomföras på ett intervall av 1-3 månader beroende på slitage. Kontroll görs på lekredskapets funktion och stabilitet. Komponenter som uppvisar skador efter hårt slitage bör bytas ut.

Årlig besiktning

Besiktningsschema bör upprättas vid den årliga översynen av lekredskap. Fel och brister åtgärdas omgående. Den årliga kontrollen bör vara en grundlig genomgång av redskapets bärande element och konstruktion. Komponenter som är utslitna byts ut. Vid misstanke om brister i fundamenten bör dessa grävas upp och kontrolleras.

Förutom ovanstående bör följande utföras vid den årliga besiktningen:

- Efterdragnings av bultar och skruvar
- Kontrollera att öppningar mellan 8-25 samt 90-230mm inte förekommer
- Kontroll av farliga öppningar
- Kontroll av underlag
- Märkning på redskapen för att ange nivån på underlaget för att uppnå tillfredstillande säkerhet
- Avlägsna främmande föremål från redskapet och området
- Målning och oljning av trä

Kontroll og vedlikehold

Kontroll av lekeapparater skal være i samsvar med EN1176 .

Vedlikehold

Efter montering

14 dagar etter montering bør skruer og bolter strammes. Kontroller at fundamentet er stabilt. Hvis lekeapparatet tas i drift før betongen er herdet, kan det oppstå gliper.

Trelementer

For å gi lekeapparatet et langt liv, og for å bevare træets utseende og funksjonalitet kreves vedlikehold. Ved normal slitasje bør treelementene oljes hvert år. Større slitasjer kreves hyppigere vedlikehold. Malte elementer, for eksempel rekkverk, kan etter behov utbedres med vannbasert maling for utendørs bruk. Kontakt Aktiv Lek for fargekoder.

HPL elementer

Krever ikke vedlikehold. Oppbevar monteringsinstruksjonene for i tilfelle deler bør byttes ut på grunn av hærverk, slik at de riktige delene kan bestilles.

Pulverlakkerte deler

Deler som er pulverlakkert kan etter behov utbedres med emalje maling. Kontakt Aktiv Lek for fargekoder. Ved store skader på beslag bør det byttes ut.

Sikkerhet på lekeplassen

Rutinmessig visuell inspeksjon
Uvanlig slitasje og fare for hærverk kreves daglig visuell sjekk av lekeapparater.

Funktionskontroll av lekeapparatene

Funktionskontroll av lekeapparatene bør gjennomføres i en rekke på 1-3 måneder, avhengig av slitasje. Kontrollen gjøres på lekeapparater sin funksjon og stabilitet . Komponenter som viser skade av slitasje bør skiftes ut.

Årlig inspeksjon

Inspeksjonstidsplan bør rettes opp ved den årlige sjekk av lekeapparater. Feil og mangler utbedres umiddelbart. Den årlige inspeksjonen bør være en grundig gjennomgang av lekeapparatet sin bærende elementer og konstruksjon. Komponenter som er utslitte erstattes. Ved mistanke om feil i fundamentene skal de graves opp og kontrolleres. Utenom overstående, bør følgende utføres ved de årlige undersøkelsene :

- Etterstramming av bolter og skruer
- Pass på at åpningene mellom 8-25 og 90-230mm ikke forekommer
- Kontroll av farlige åpninger
- Kontroll av underlaget
- Merking av lekeapparatet til å angi nivået på underlaget for å oppnå tilfredsstillende sikkerhet
- Fjern eventuelle fremmedlegemer fra lekeapparatet og området
- Maling og oljning av treverk etter behov.

