

## Montasje veiledning Monteringsanvisning

# 8911

20200914



## Generell informasjon / Generell information 8911

Aldersgrupp / Åldersgrupp:	3 år och uppåt
Arealbehov:	
Mål / Mått:	1,2m x 2,1m
Forankring / Förankring:	Stöpning / Gjutning
Fallhøyde:	1,6 meter
Underlag:	

<b>Underlag</b>	<b>Beskrivning</b>	<b>Djup</b>	<b>Fallhøyde</b>
Gress/Gräs	Utan steiner / Utan stenar		1-1,5m
Sand / Strid Sand	ikke byggbar / ej byggbar	30cm	3m
Bark	20-80mm	30cm	3m
Trespon / Träspån	5-30mm	30cm	3m
Annat materiale/ Annat material		ifølge sertifikat enligt certifikat	

Vid bruk av løsa massor ska förutom det gällande kravet läggas ytterligare 10 cm fyllnadsmassa.

Lekeclass/Lekplats.....

Ordre nr / Order nr.....

Levereringsdato/Leveransdatum.....

Produksjonsår/Produktionsår.....

Montert dato/Monteringsdatum.....

Montør/Montör.....

**Ta vare på denne dokumentasjonen og oppbevar den som en del internkontrollsystemet.  
Förvara detta dokument på säkert ställe.**

### Ettersyn og vedlikehold:

Daglig ettersyn:	Utføres ved behov, på lekeplasser med slitasje og hærverk kan det være behov for daglig kontroll.
Funksjonsettersyn:	Ettersynet har til hensikt å avdekke avvik i lekeapparatets funksjoner, spesielt skal slidedeler kontrolleres for slitasje. Utføres 4-6 ganger pr. år
Årlig hovedettersyn:	Kontroller fundamentet og avdekk råte eller rustdannelser. Ved behov bør alle trematerialer oljes eller males og slitt deler skiftes ut i forbindelse med kontrollen.

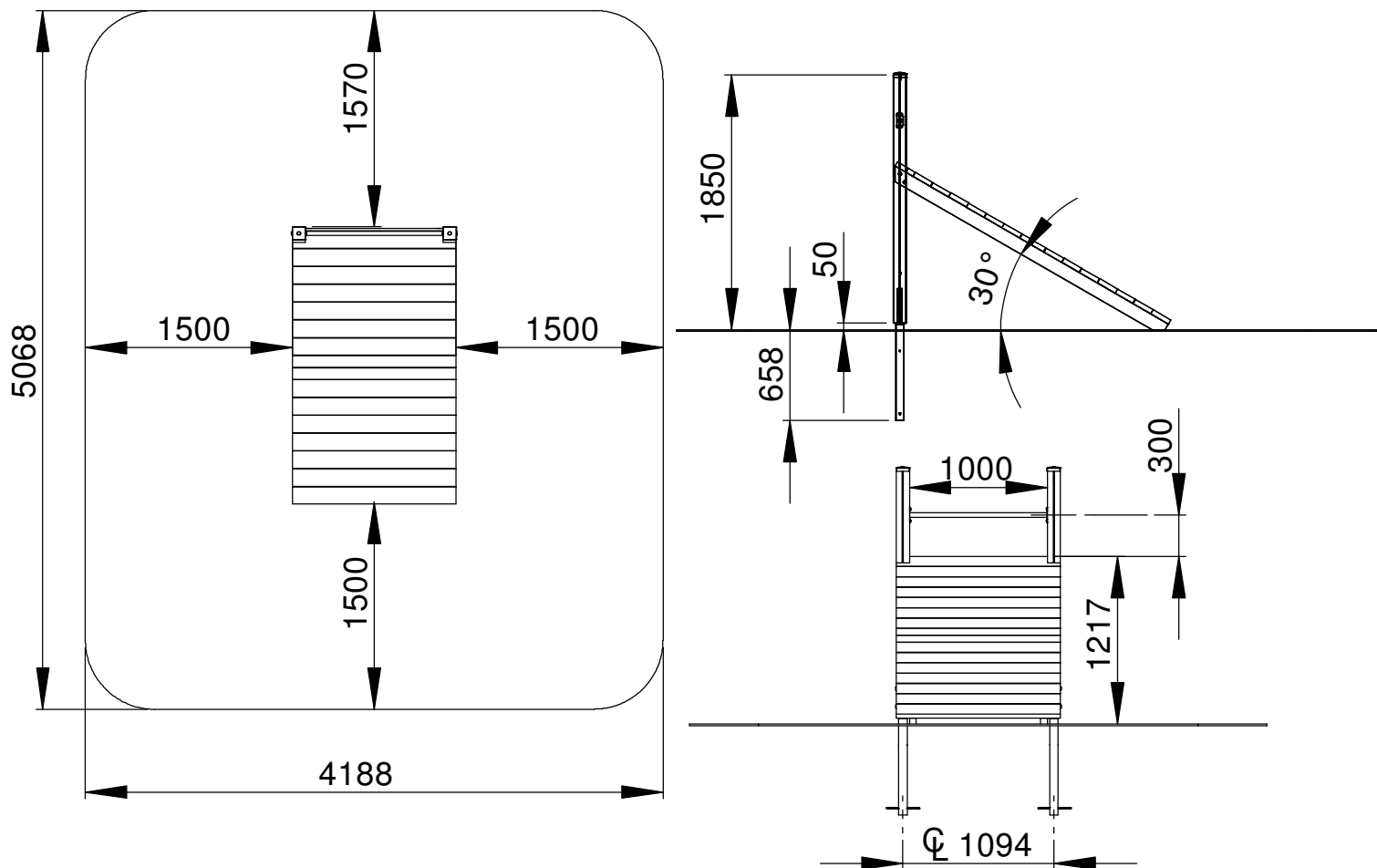
### Översyn och underhåll:

Daglig översyn:	Utförs vid behov, på lekplatser med hårt slitage och risk för skadegörelse kan det finnas behov av daglig kontroll.
Funktionsöversyn:	Syftet med översynen är att upptäcka avvikelser på lekutrustningens funktion. Komponenter som utsatt för hårt slitage bör kontrolleras extra noggrant. Utförs 4-6 gånger per år.
Årlig huvudöversyn:	Kontrollerar fundament för att upptäcka röta eller rostangrepp. Vid behov bör samtliga trämaterial oljas eller målas. Utslitna delar byts i anslutning till översynen.

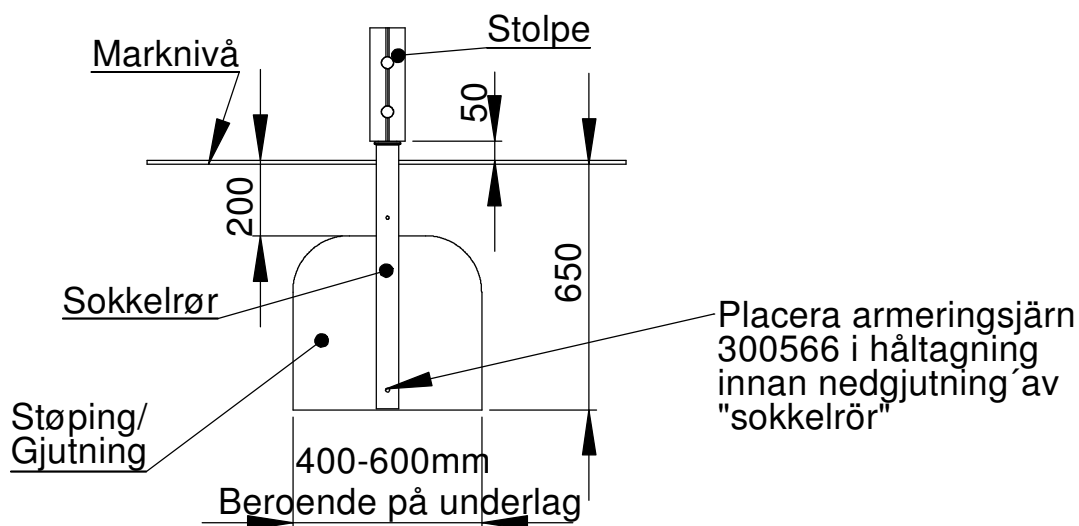
## Ytbehov & Støpning / Gjutningsdetalj

Ytbehov

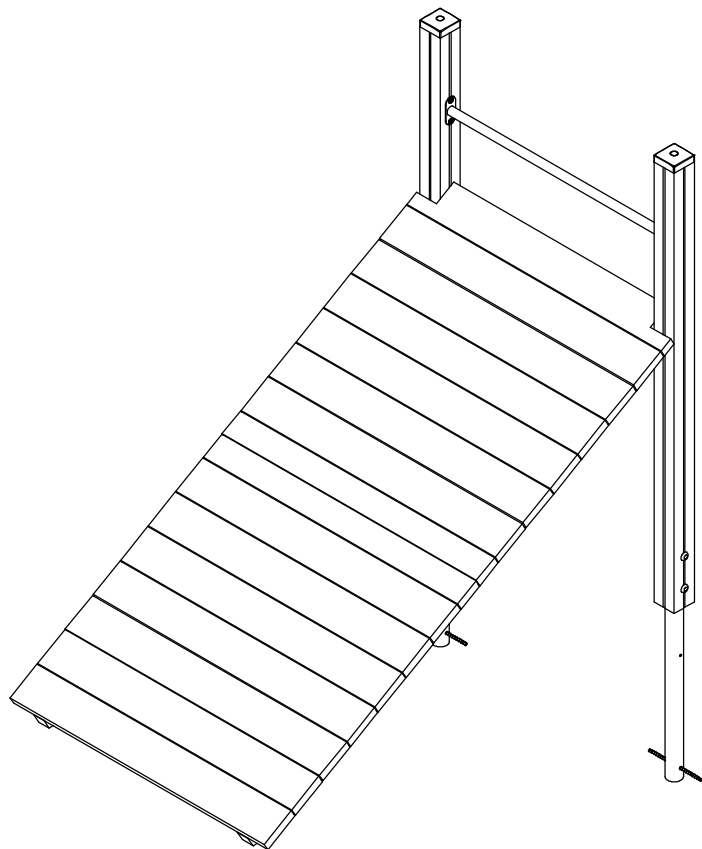
Om produkten används som lekplatsutrustning



## Støpning / Gjutningsdetalj



## Komponenter



ITEM NO.	Artnr	Benämning	Dimension	Default/QTY.
1	300028	Sokkelrør/Jordankare		2
2	300029	Låsemutter/Låsmutter	Ø12	4
3	300030	Skive/Bricka	Ø12	4
4	300043	Låseskrue/Vagnsbult	12x90	4
5	300045	Panhode skrue	5x40mm	2
6	300058	Fransk Treskrue Torx	8x50	4
7	300255	Fransk Treskrue Torx	8x100	4
8	300281	Plastpropp/Plastplugg	28mm	4
9	300311	Torx T-40 Bit	T-40	1
10	300381	Stolpe	H:1800 94x94	2
11	300566	Armeringsjärn	L:240	2
12	890-1	Stolphatt	95x95	2
13	8911-1	Golv 8911	1188x2288	1
14	AKL000043	Voltstång	Ø34 L:1000	1

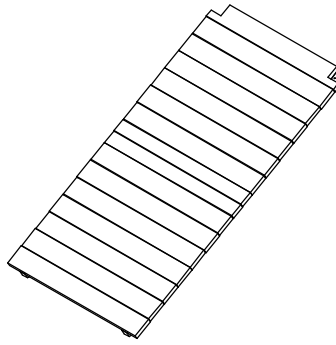
## Komponenter



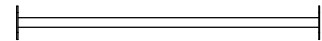
300028



300381



8911-1

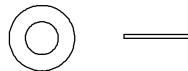


AKL000043

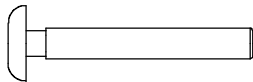
300029



300030



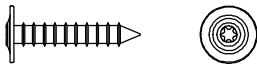
300043



300045



300058



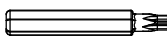
300255



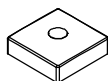
300281

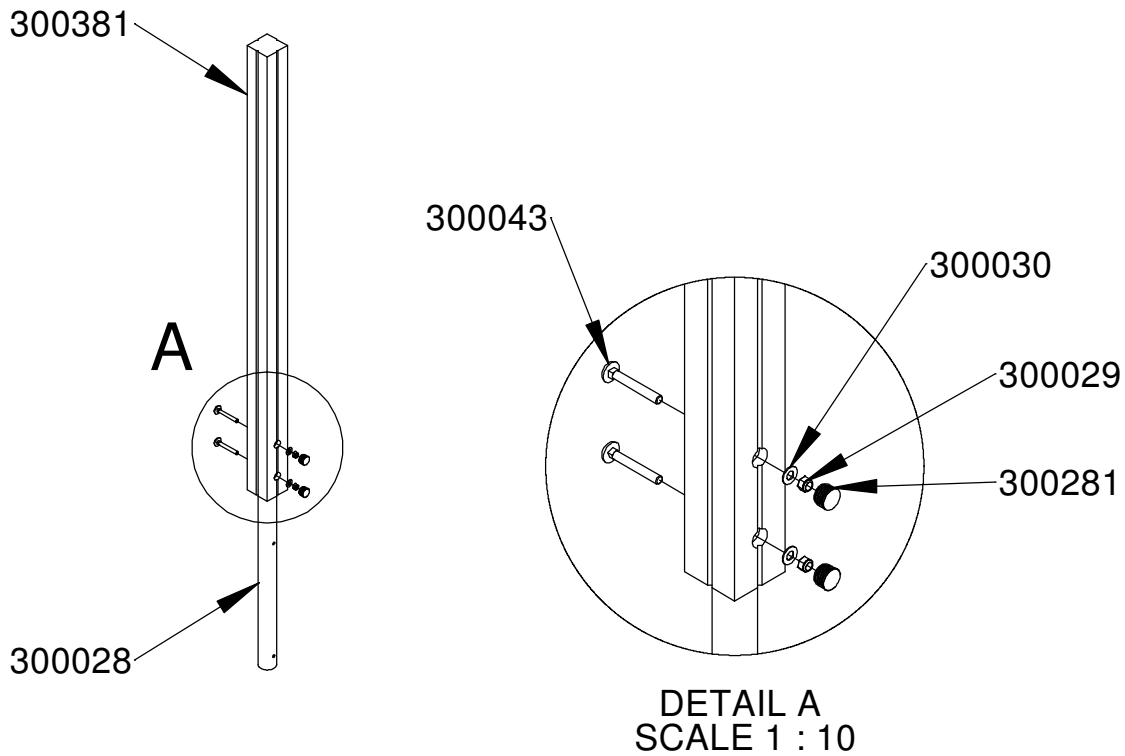


300311



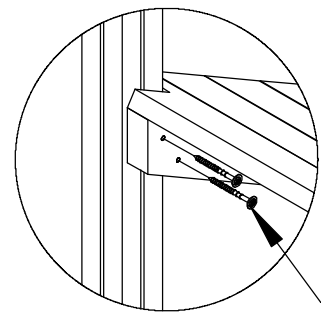
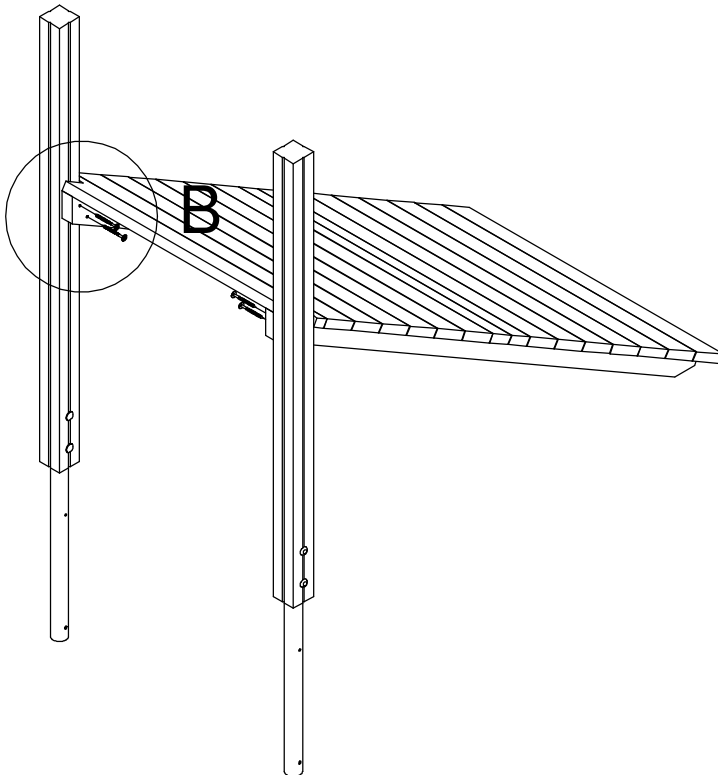
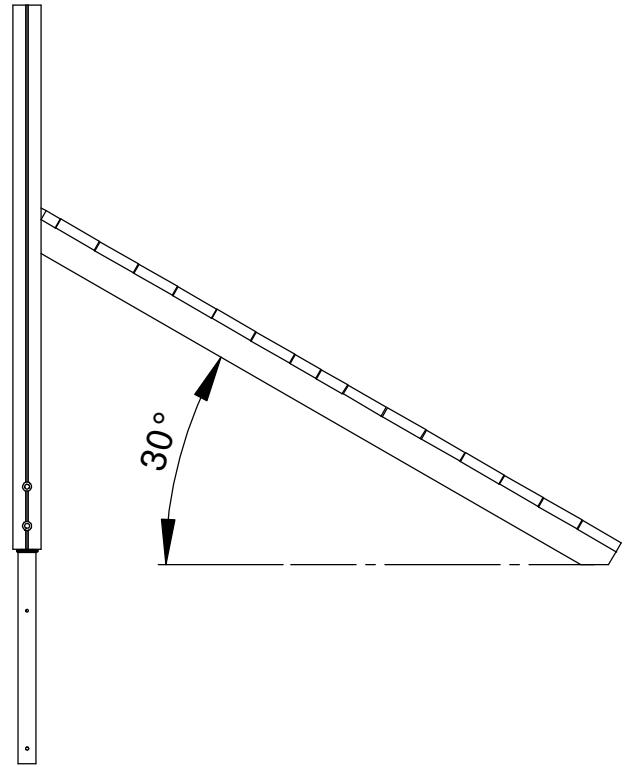
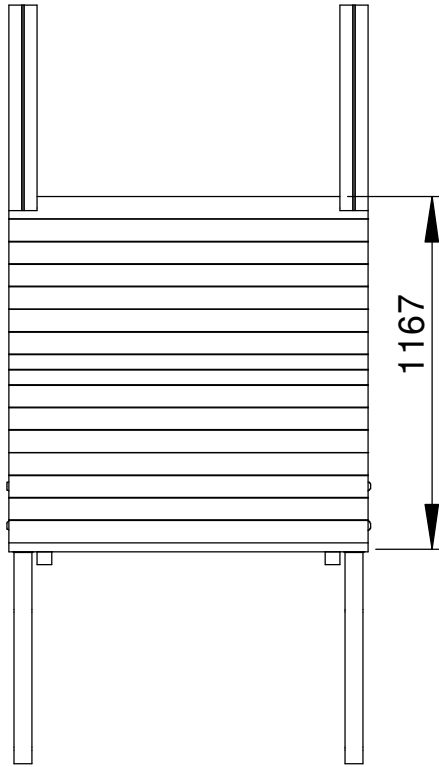
890-1





Fäst stolpar till jordankare med vagnsbult 12x90, bricka Ø12, låsmutter Ø12 Plastplugg - 2 st per stolpe

## Montering



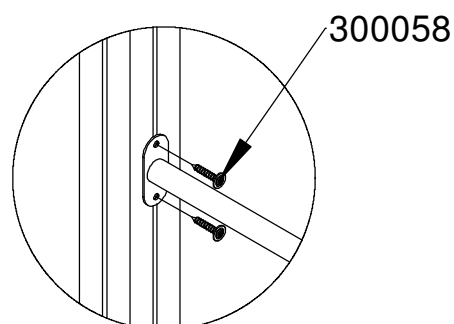
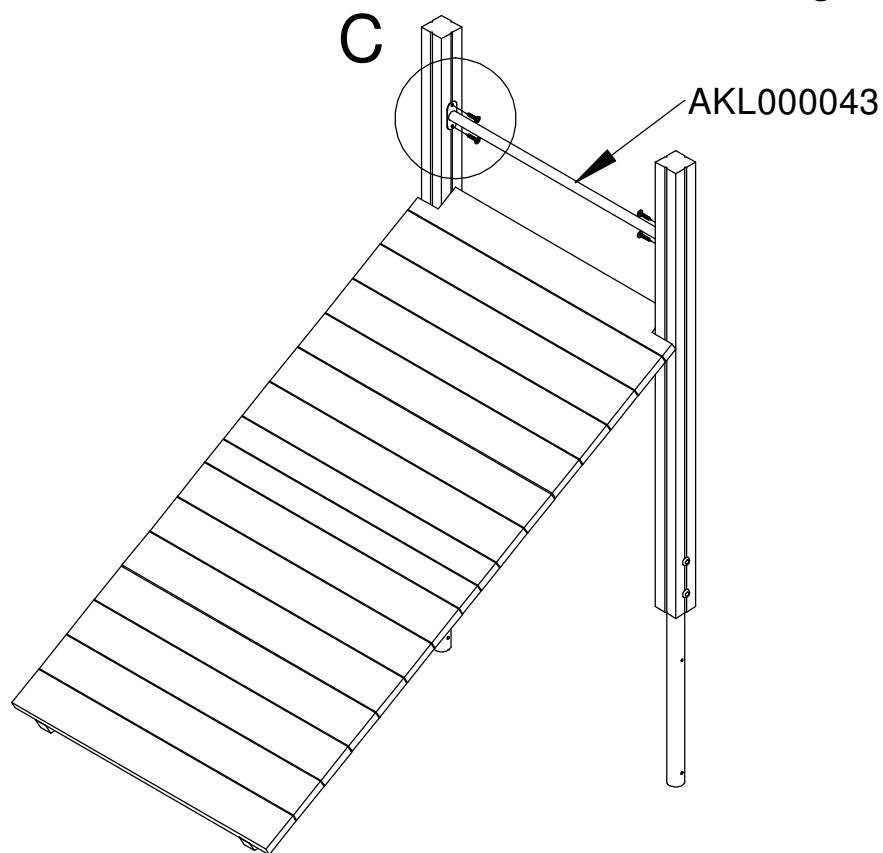
300255

DETAIL B  
SCALE 2 : 25

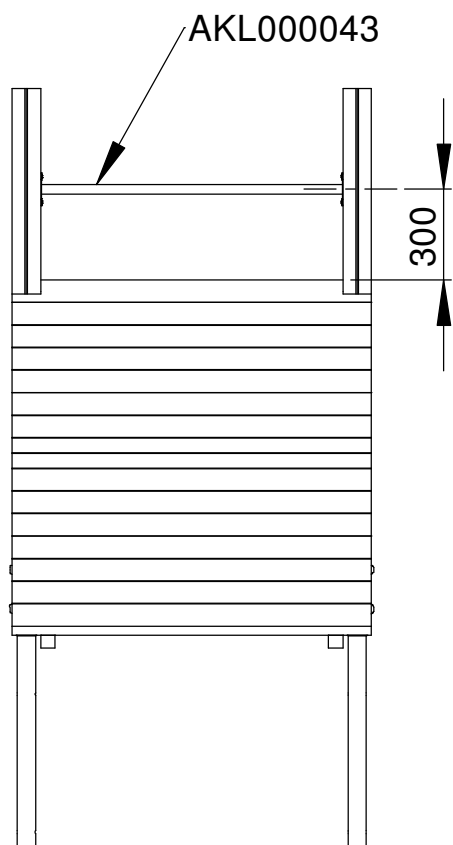
Montera fast golv mot stolpe med fransk treskrue 8x100 - 8 stk per golv  
Høyde enl. illustration

Montera fast golv mot stolpe med fransk träskruv Torx 8x100 - 8 st per golv  
Höjd enligt illustration.

## Montering

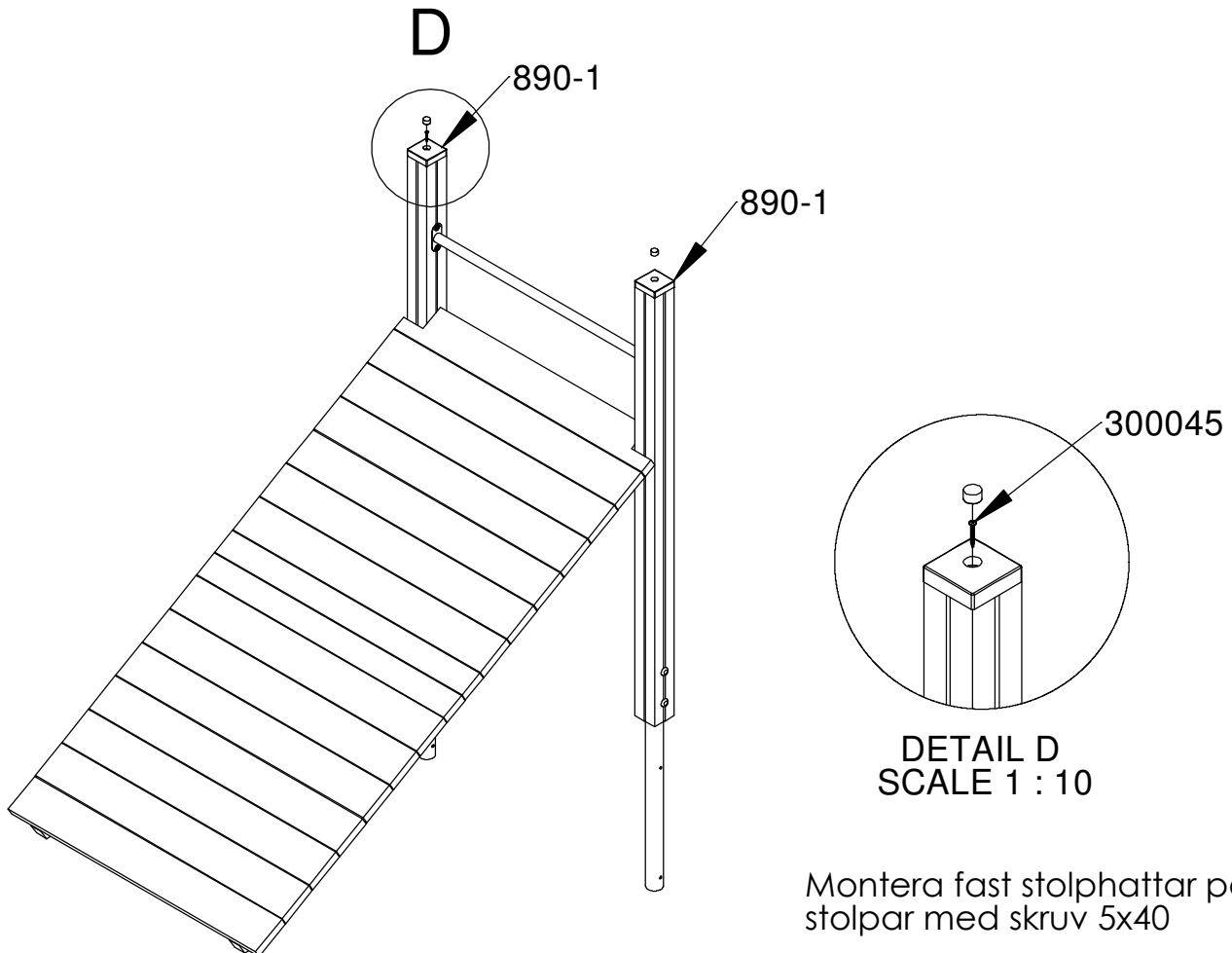


DETAIL C  
SCALE 1 : 10



Voltstång monteras fast i centrum av stolpe med 4st fransk träskruv 8x50mm - tot 4 st per voltstång. Mått enligt illustration





Støp / Gjut jordankare enligt illustration på sidan 3

Sikre apparatet med avgrensningteip under støpeperioden.  
Det anbefales at betongen skal tørke MINST 48 timer før apparatet tas i bruk.

Markera lekställning med avgränsningstejp under tiden gjutningen härdar.  
Låt gjutningen torka/härda MINST 48 timmar innan lekställningen tas i bruk.

## Kontroll och Underhåll

Kontroll av lekredskap bör genomföras enligt EN1176.

### Underhåll

#### Efter montering

14 dagar efter montering bör skruvar och bultar efterdras. Kontrollera att fundamenten är stabila. Om lekredskapen tas i bruk innan betongen härdat kan glapp uppstå.

#### Träkomponenter

För att ge redskapen en lång livslängd och för att bevara træs utseende och funktion krävs underhåll. Vid normalt slitage bör trädetaljer oljas varje år. Större slitage kräver tätare underhåll. Målade detaljer, såsom skärmar, kan bättringsmålas vid behov med vattenbaserad färg för utomhusbruk. Kontakta Aktiv Lek för färgkoder

#### HDPE-komponenter

Kräver inget underhåll. Spara redskapets monteringsanvisning om detaljen bör bytas ut pga vandalisera så att rätt reservdel kan beställas.

#### Pulverlackerade komponenter

Detaljer som är pulverlackerade kan bättringsmålas med lackfärg. Kontakta Aktiv Lek för färgkoder. Vid större skador på beslag bör dessa bytas ut.

### Säkerhet på lekplatsen

#### Rutinmässig visuell besiktning

Vid hårt slitage och risk för vandalisera kan en daglig översyn av redskapen krävas.

#### Funktionskontroll av redskapen

Funktionskontroll av redskapen bör genomföras på ett intervall av 1-3 månader beroende på slitage. Kontroll görs på lekredskapets funktion och stabilitet. Komponenter som uppvisar skador efter hårt slitage bör bytas ut.

#### Årlig besiktning

Besiktningsschema bör upprättas vid den årliga översynen av lekredskap. Fel och brister åtgärdas omgående. Den årliga kontrollen bör vara en grundlig genomgång av redskapets bärande element och konstruktion. Komponenter som är utslitna byts ut. Vid misstanke om brister i fundamenten bör dessa grävas upp och kontrolleras.

Förutom ovanstående bör följande utföras vid den årliga besiktningen:

- Efterdragnings av bultar och skruvar
- Kontrollera att öppningar mellan 8-25 samt 90-230mm inte förekommer
- Kontroll av farliga öppningar
- Kontroll av underlag
- Märkning på redskapen för att ange nivån på underlaget för att uppnå tillfredstillande säkerhet
- Avlägsna främmande föremål från redskapet och området
- Målning och oljning av trä

## Kontroll og vedlikehold

Kontroll av lekeapparater skal være i samsvar med EN1176 .

### Vedlikehold

#### Efter montering

14 dager etter montering bør skruer og bolter strammes. Kontroller at fundamentet er stabilt. Hvis lekeapparatet tas i drift før betongen er herdet, kan det oppstå gliper.

#### Trelementer

For å gi lekeapparatet et langt liv, og for å bevare træs utseende og funksjonalitet kreves vedlikehold. Ved normal slitasje bør treelementene oljes hvert år. Større slitasjer kreves hyppigere vedlikehold. Malte elementer, for eksempel rekkverk, kan etter behov utbedres med vannbasert maling for utendørs bruk. Kontakt Aktiv Lek for fargekoder.

#### HDPE elementer

Krever ikke vedlikehold. Oppbevar monteringsinstruksjonene for i tilfelle deler bør byttes ut på grunn av hærverk, slik at de riktige delene kan bestilles.

#### Pulverlakkerte deler

Deler som er pulverlakkert kan etter behov utbedres med emalje maling. Kontakt Aktiv Lek for fargekoder. Ved store skader på beslag bør det byttes ut.

#### Sikkerhet på lekeplassen

Rutinmessig visuell inspeksjon  
Uvanlig slitasje og fare for hærverk kreves daglig visuell sjekk av lekeapparater.

#### Funktionskontroll av lekeapparatene

Funktionskontroll av lekeapparatene bør gjennomføres i en rekke på 1-3 måneder, avhengig av slitasje. Kontrollen gjøres på lekeapparater sin funksjon og stabilitet . Komponenter som viser skade av slitasje bør skiftes ut.

#### Årlig inspeksjon

Inspeksjonstidsplan bør rettes opp ved den årlige sjekk av lekeapparater. Feil og mangler utbedres umiddelbart. Den årlige inspeksjonen bør være en grundig gjennomgang av lekeapparatet sin bærende elementer og konstruksjon. Komponenter som er utslitte erstattes. Ved mistanke om feil i fundamentene skal de graves opp og kontrolleres. Utenom overstående, bør følgende utføres ved de årlige undersøkelsene :

- Etterstramming av bolter og skruer
- Pass på at åpningene mellom 8-25 og 90-230mm ikke forekommer
- Kontroll av farlige åpninger
- Kontroll av underlaget
- Merking av lekeapparatet til å angi nivået på underlaget for å oppnå tilfredsstillende sikkerhet
- Fjern eventuelle fremmedlegemer fra lekeapparatet og området
- Maling og oljning av treverk etter behov.

