

## Montasje veiledning Monteringsanvisning

# 8933

20151022



## Generell informasjon / Generell information 8933

|                            |                            |
|----------------------------|----------------------------|
| Aldersgrupp / Åldersgrupp: | 3 år och uppåt             |
| Arealbehov:                | 7,3m x 5,6m                |
| Mål / Mått:                | 4,3m x 1,2m                |
| Forankring / Förankring:   | Støping / Gjutning         |
| Fallhøyde:                 | 2,4 meter                  |
| Underlag:                  | Strid sand/fallskyddsmatta |

| <b>Underlag</b>                    | <b>Beskrivning</b>         | <b>Djup</b>                            | <b>Fallhøyde</b> |
|------------------------------------|----------------------------|--|------------------|
| Gress/Gräs                         | Utan steiner / Utan stenar |  | 1-1,5m           |
| Sand / Strid Sand                  | ikke byggbar / ej byggbar  | 30cm                                   | 3m               |
| Bark                               | 20-80mm                    | 30cm                                   | 3m               |
| Trespon / Träspån                  | 5-30mm                     | 30cm                                   | 3m               |
| Annat materiale/<br>Annat material |                            | ifølge sertifikat<br>enligt certifikat |                  |

Vid bruk av løsa massor ska förutom det gällande kravet läggas ytterligare 10 cm fyllnadsmassa.

Lekeclass/Lekplats.....  
Ordre nr / Order nr.....  
Levereringsdato/Leveransdatum.....  
Produksjonsår/Produktionsår.....  
Montert dato/Monteringsdatum.....  
Montør/Montör.....

**Ta vare på denne dokumentasjonen og oppbevar den som en del internkontrollsystemet.  
Förvara detta dokument på säkert ställe.**

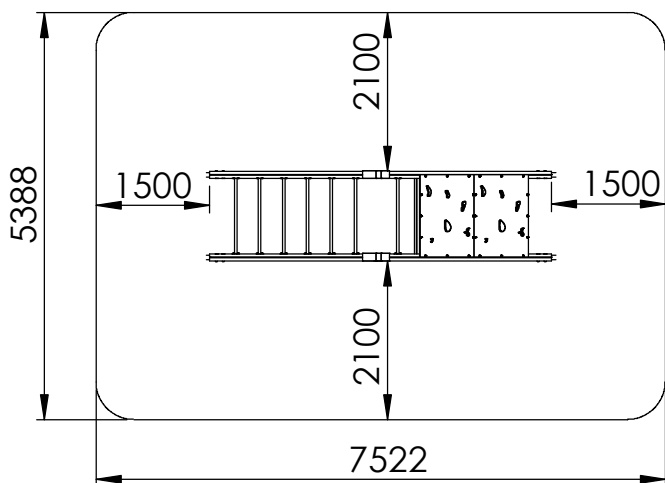
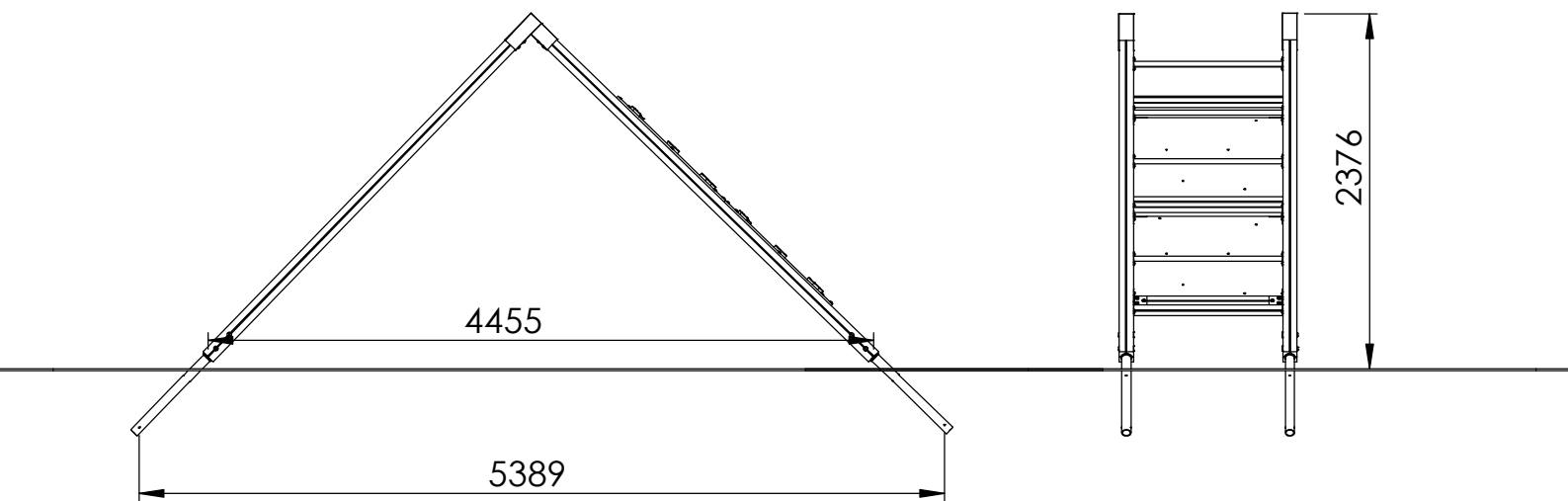
#### Ettersyn og vedlikehold:

|                      |   |
|----------------------|---|
| Daglig ettersyn:     | Utføres ved behov, på lekeplasser med slitasje og hærverk kan det være behov for daglig kontroll.   |
| Funksjonsettersyn:   | Ettersynet har til hensikt å avdekke avvik i lekeapparatets funksjoner, spesielt skal slidedeler kontrolleres for slitasje. Utføres 4-6 ganger pr. år                 |
| Årlig hovedettersyn: | Kontroller fundamentet og avdekk råte eller rustdannelser. Ved behov bør alle trematerialer oljes eller males og slitt deler skiftes ut i forbindelse med kontrollen. |

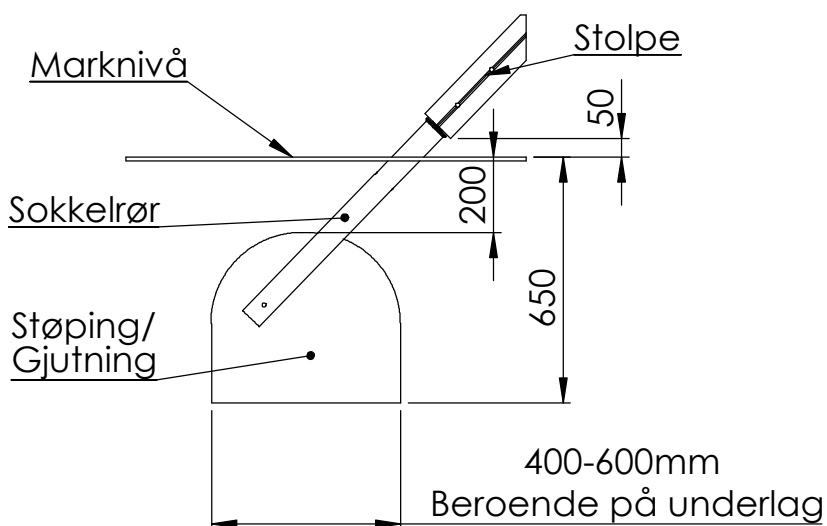
#### Översyn och underhåll:

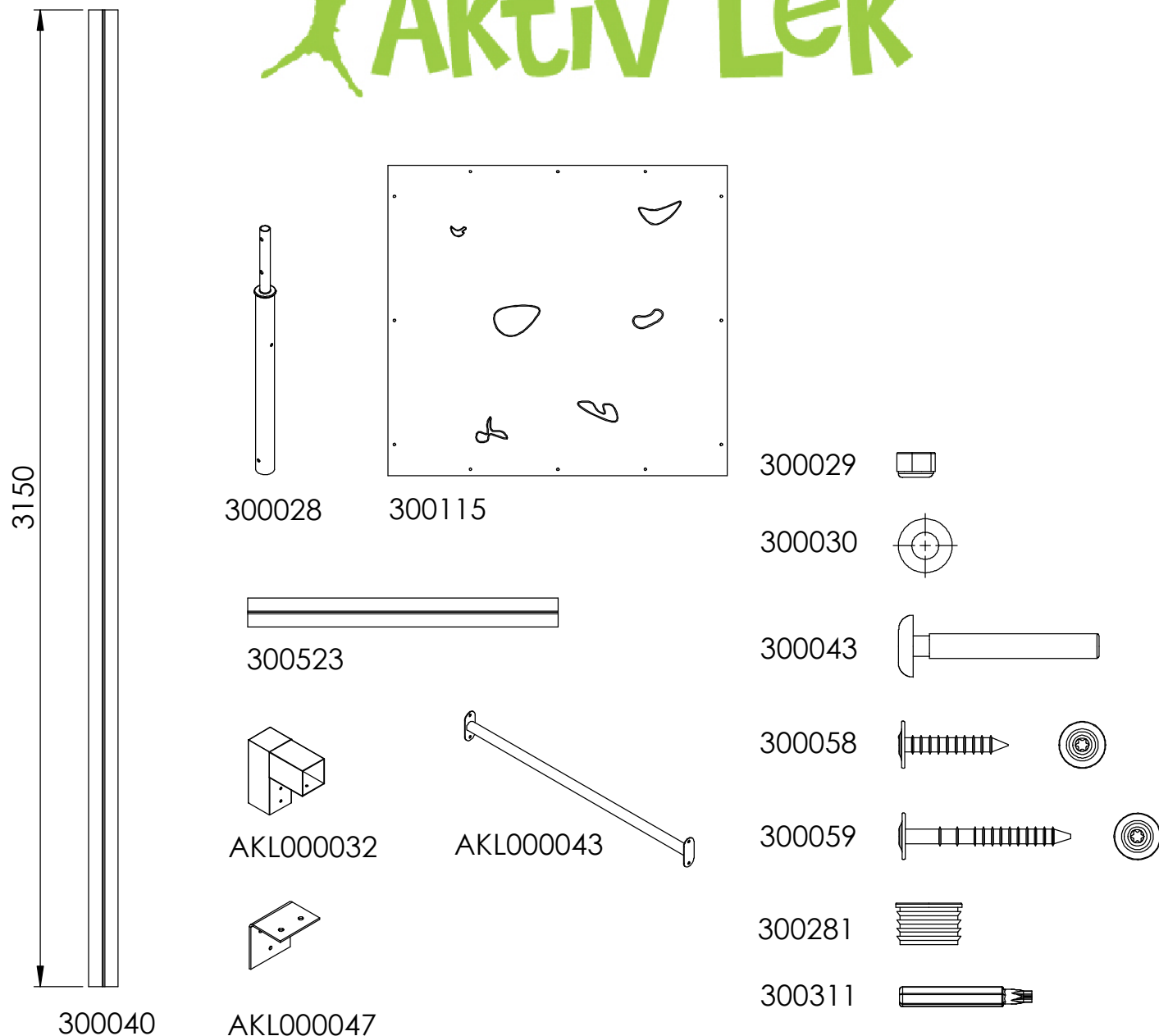
|                     |  |
|---------------------|--|
| Daglig översyn:     | Utförs vid behov, på lekplatser med hårt slitage och risk för skadegörelse kan det finnas behov av daglig kontroll.  |
| Funktionsöversyn:   | Syftet med översynen är att upptäcka avvikelser på lekutrustningens funktion. Komponenter som utsatt för hårt slitage bör kontrolleras extra noggrant. Utförs 4-6 gånger per år. |
| Årlig huvudöversyn: | Kontrollerar fundament för att upptäcka röta eller rostangrepp. Vid behov bör samtliga trämaterial oljas eller målas. Utslitna delar byts i anslutning till översynen.           |

## Ytbehov & Höjder

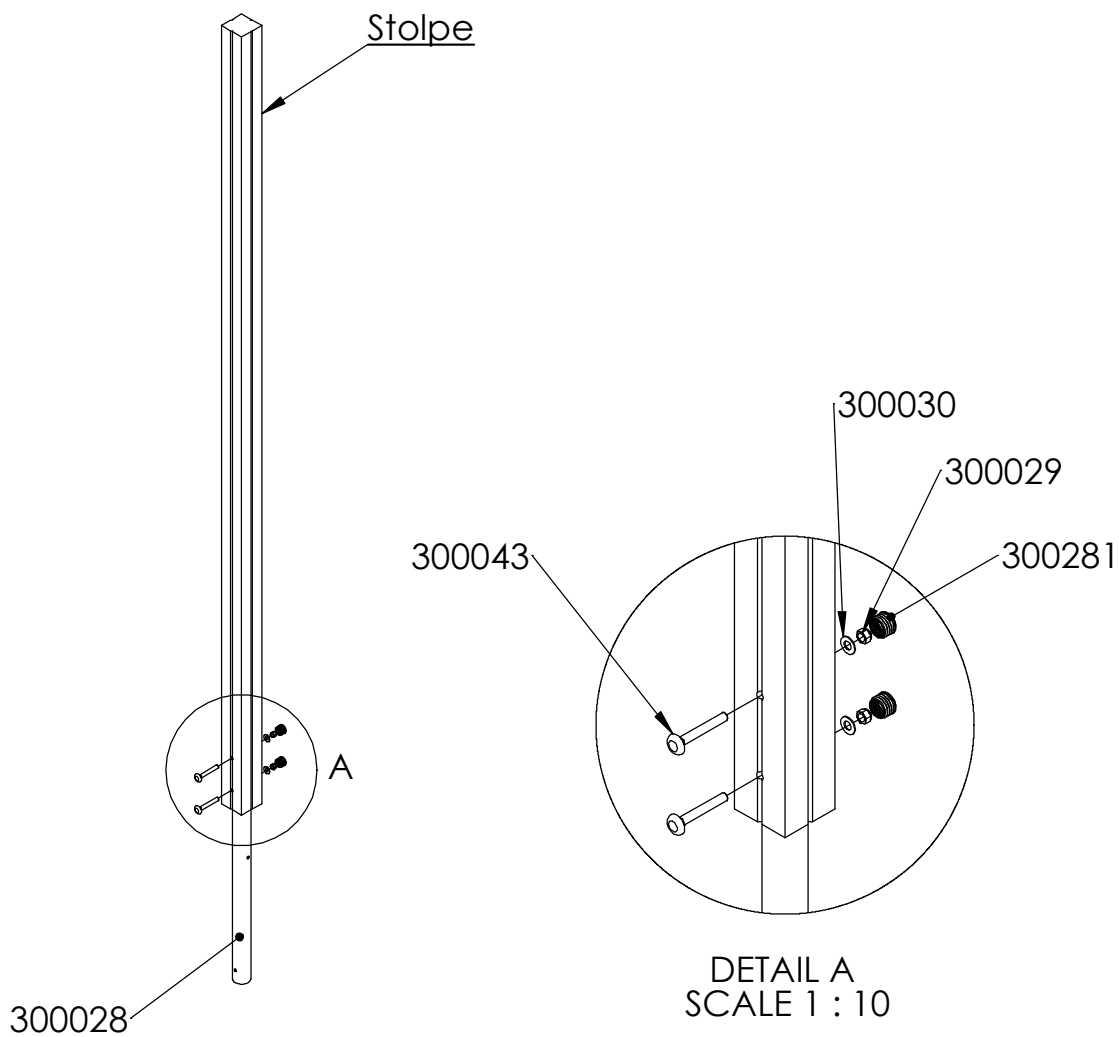


### Gjutningsdetalj

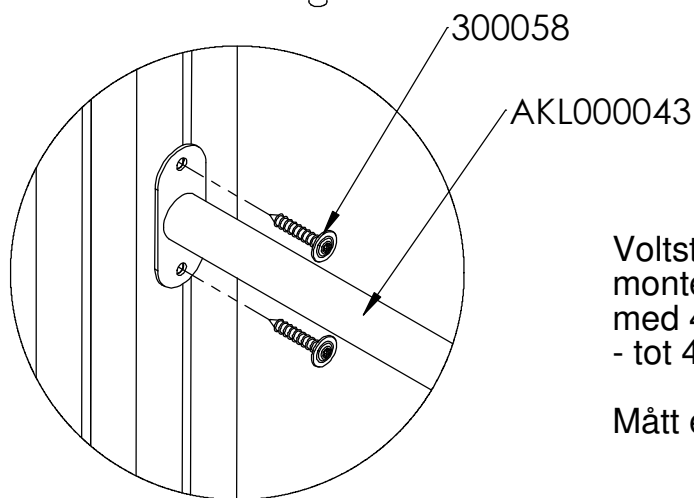
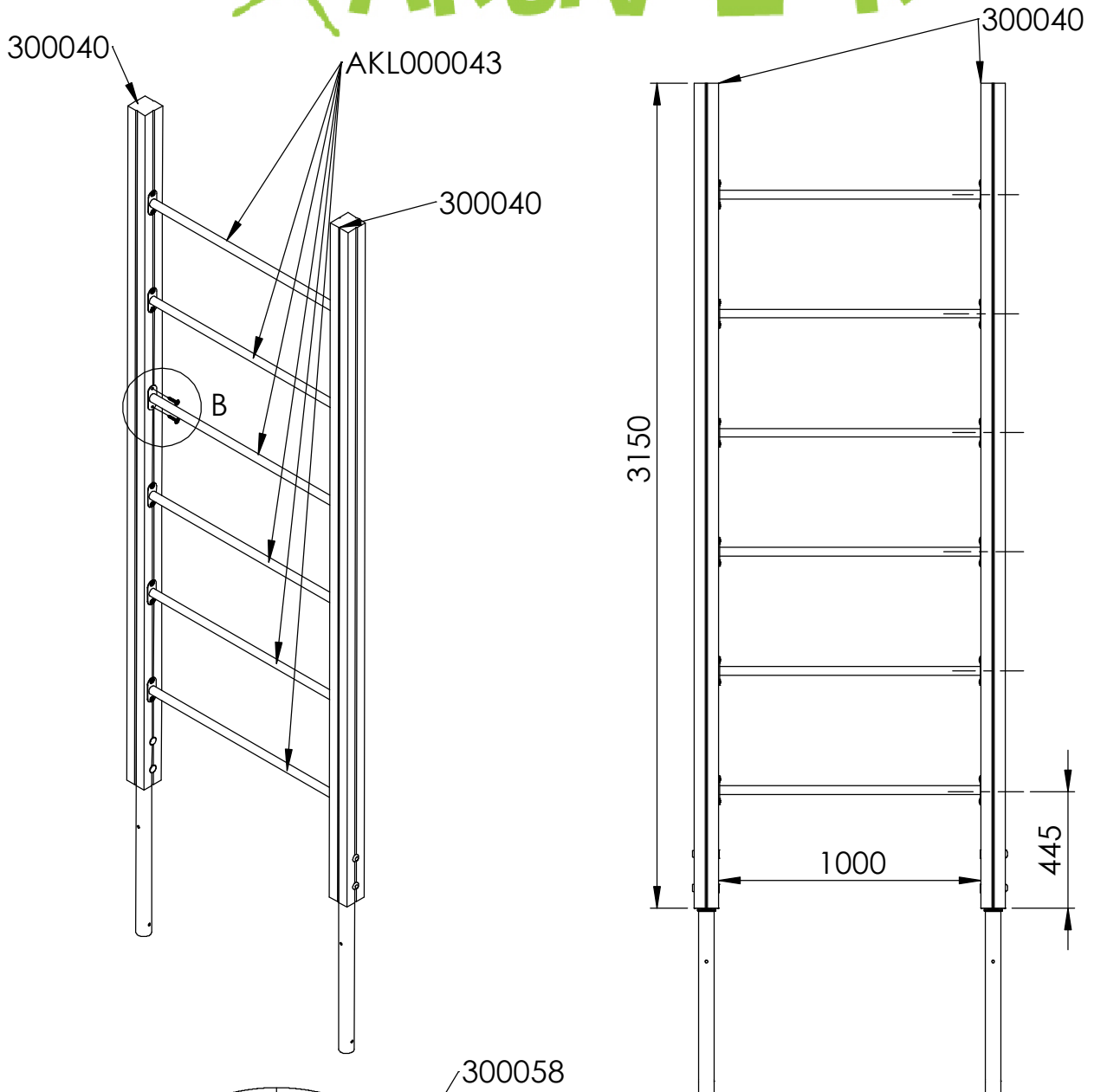




| ITEM NO. | Artnr     | Benämning                      | Dimension    | Antal/QTY. |
|----------|-----------|--------------------------------|--------------|------------|
| 1        | 300028    | Sokkelrør/Jordankare           |              | 4          |
| 2        | 300029    | Låsemutter/Låsmutter           | Ø12          | 8          |
| 3        | 300030    | Skive/Bricka                   | Ø12          | 8          |
| 4        | 300040    | Stolpe                         | H:3150 94x94 | 4          |
| 5        | 300043    | Låseskrue/Vagnsbult            | 12x90        | 8          |
| 6        | 300058    | Fransk Treskrue Torx           | 8x50         | 66         |
| 7        | 300059    | Fransk Treskrue Torx           | 8x80         | 24         |
| 8        | 300115    | Klatrevegg/Klättervägg m/stein | 1000x1094    | 2          |
| 9        | 300281    | Plastpropp/Plastplugg          | 28mm         | 8          |
| 10       | 300311    | Torx T-40 Bit                  | T-40         | 1          |
| 11       | 300523    | Tverrligger/Bom u/hålt.        | L:1000 94x94 | 3          |
| 12       | AKL000032 | Stolpbeslag 2-veis/vägs        | 94x94        | 2          |
| 13       | AKL000043 | Voltstång                      | Ø34 L:1000   | 7          |
| 14       | AKL000047 | Vinkelbeslag Tverrligger/Bom   | 90           | 6          |



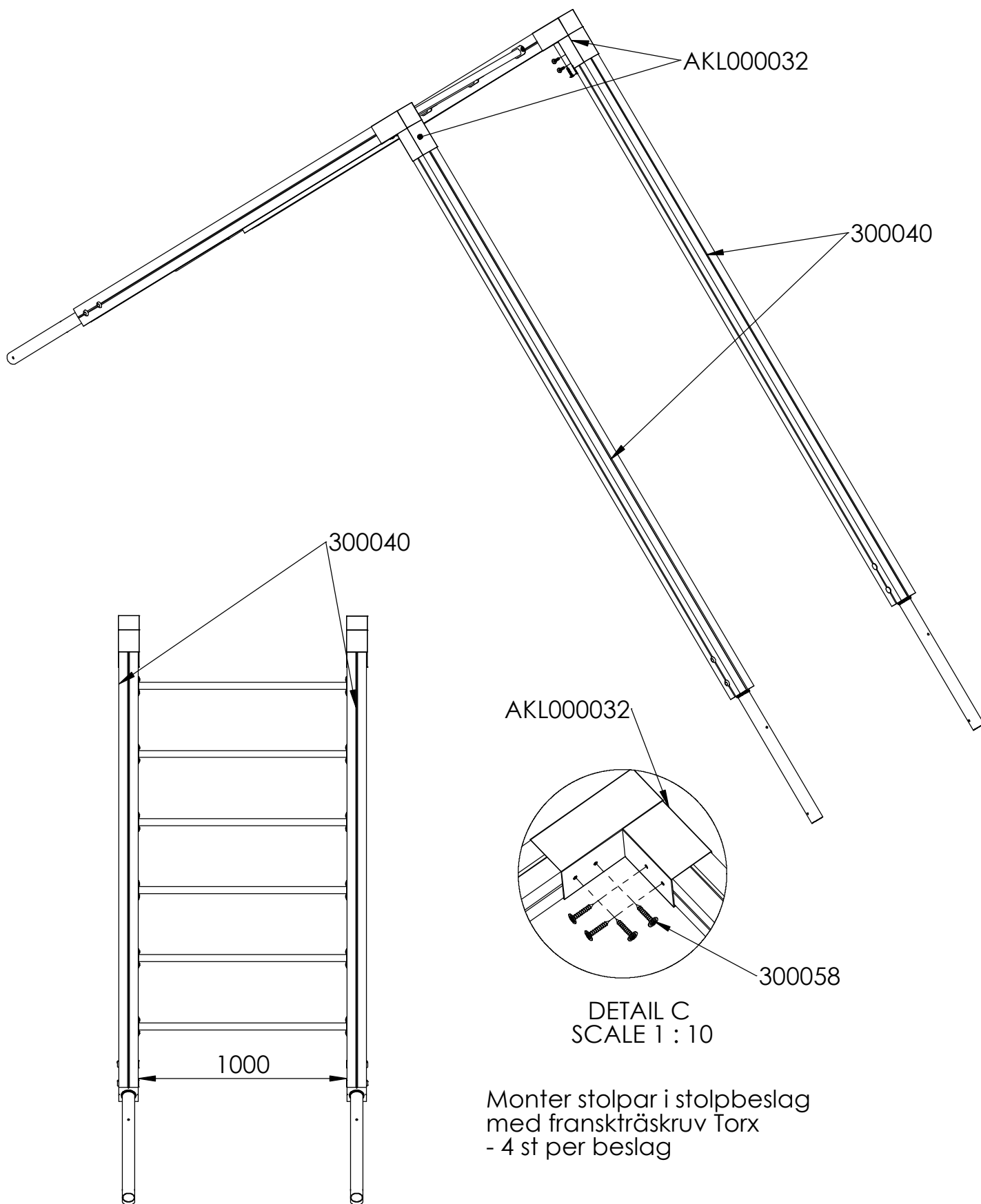
Fäst stolpar till jordankare med vagnsbult 12x90, bricka Ø12, låsmutter Ø12 och plastplugg. - 2 st per stolpe

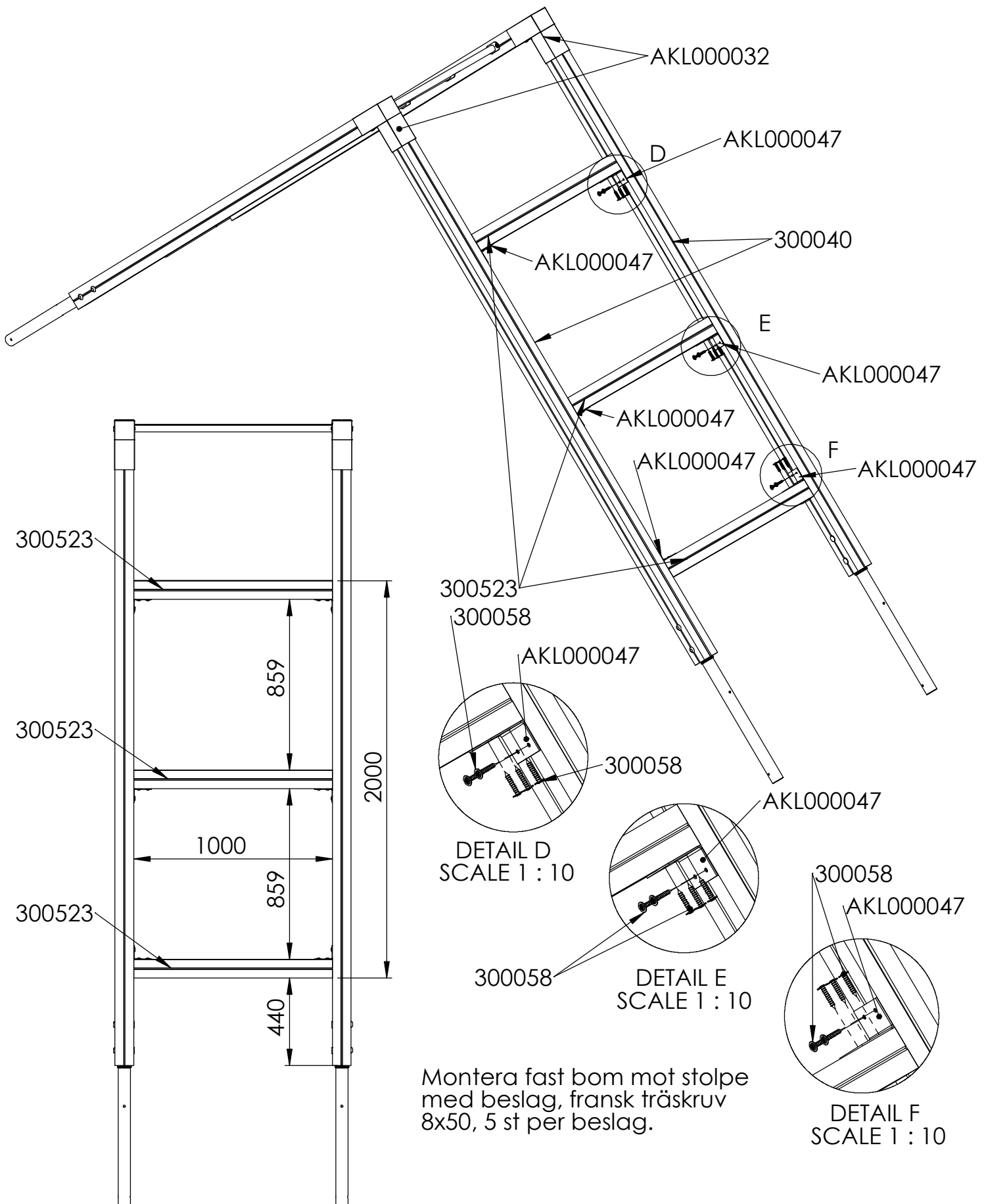


DETAIL B  
SCALE 1 : 5

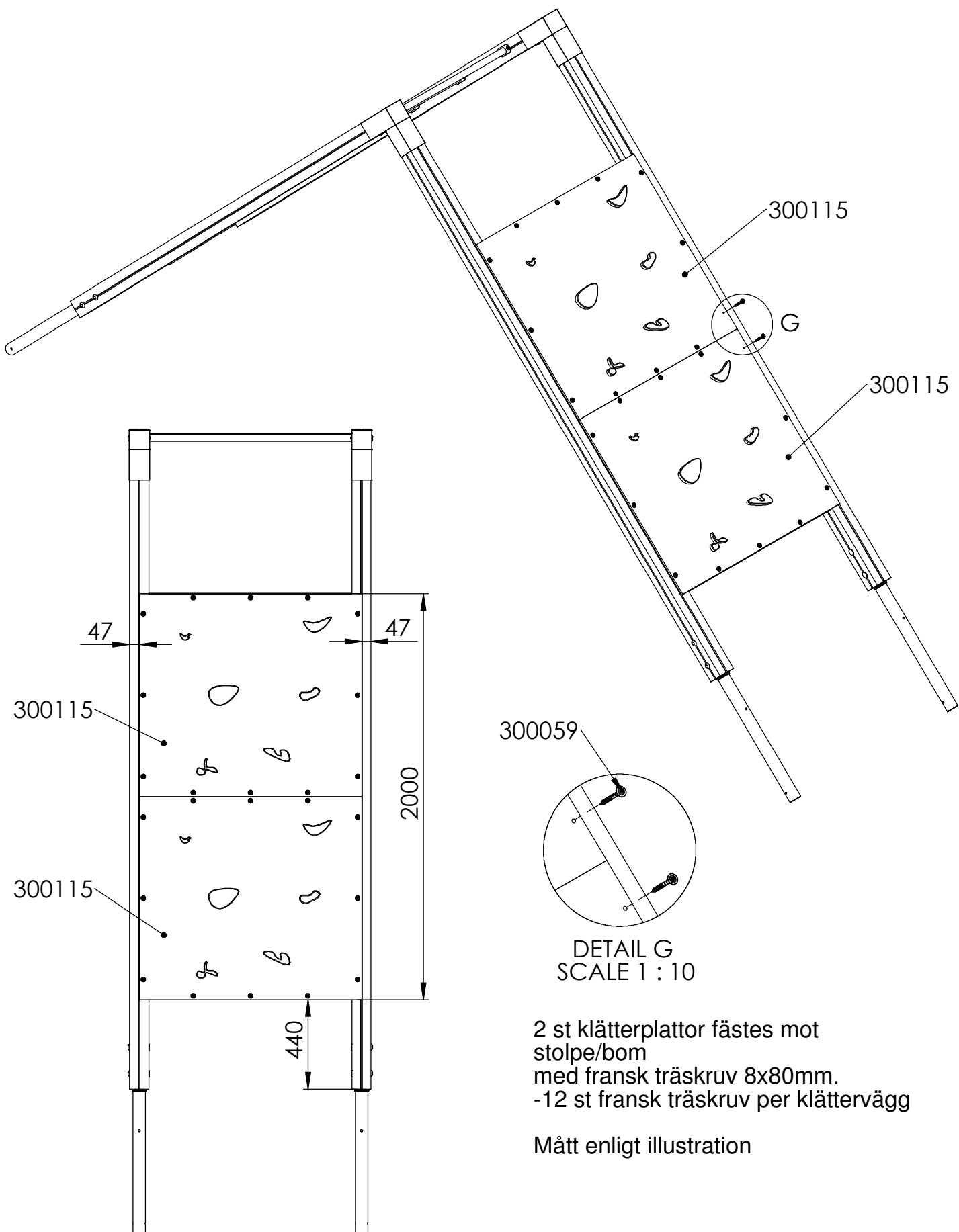
Voltstång/stegpinnar 34mm  
monteras fast i centrum av stolpe m  
med 4st fransk träskruv 8x50mm  
- tot 4 st per voltstång

Mått enligt illustration





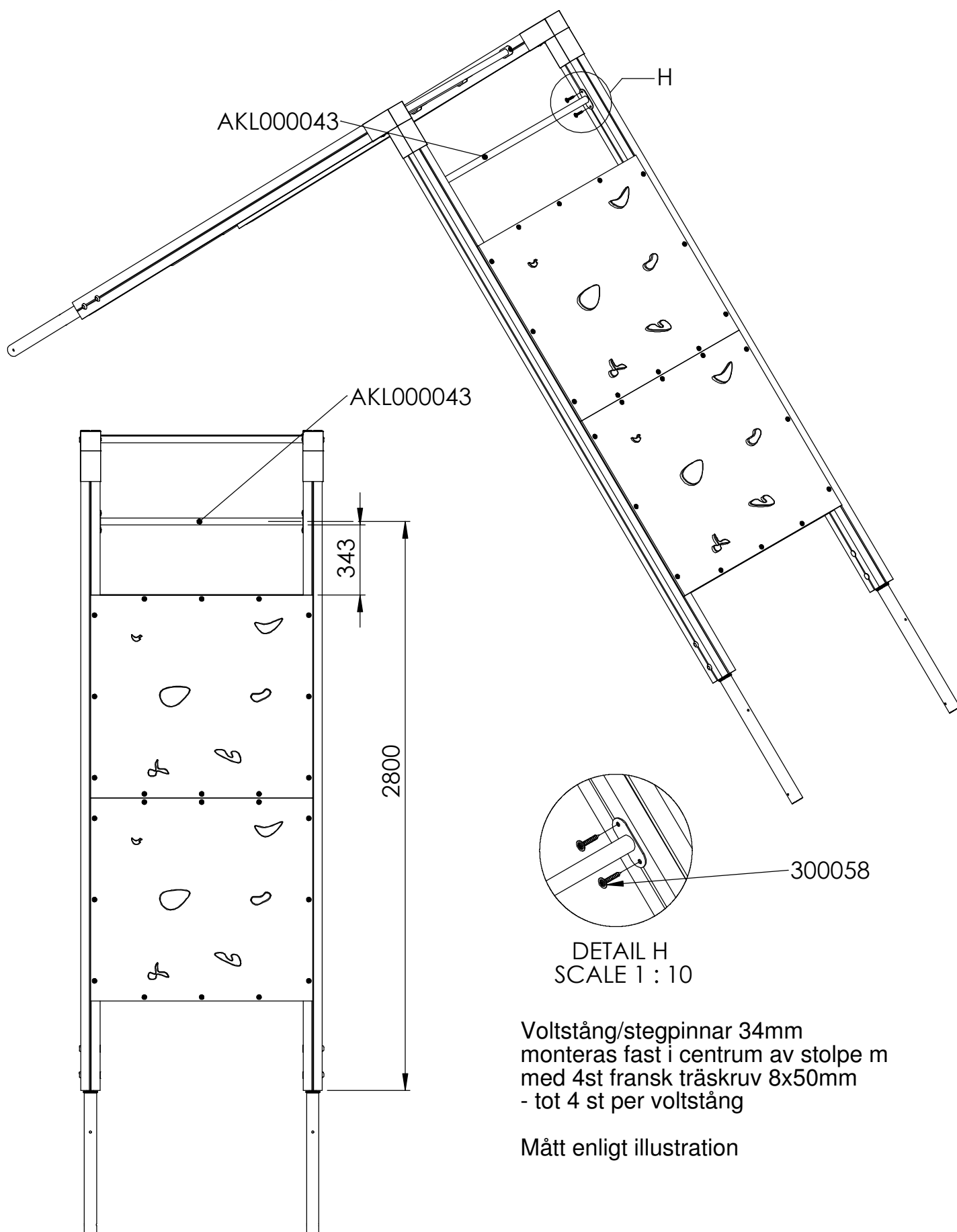




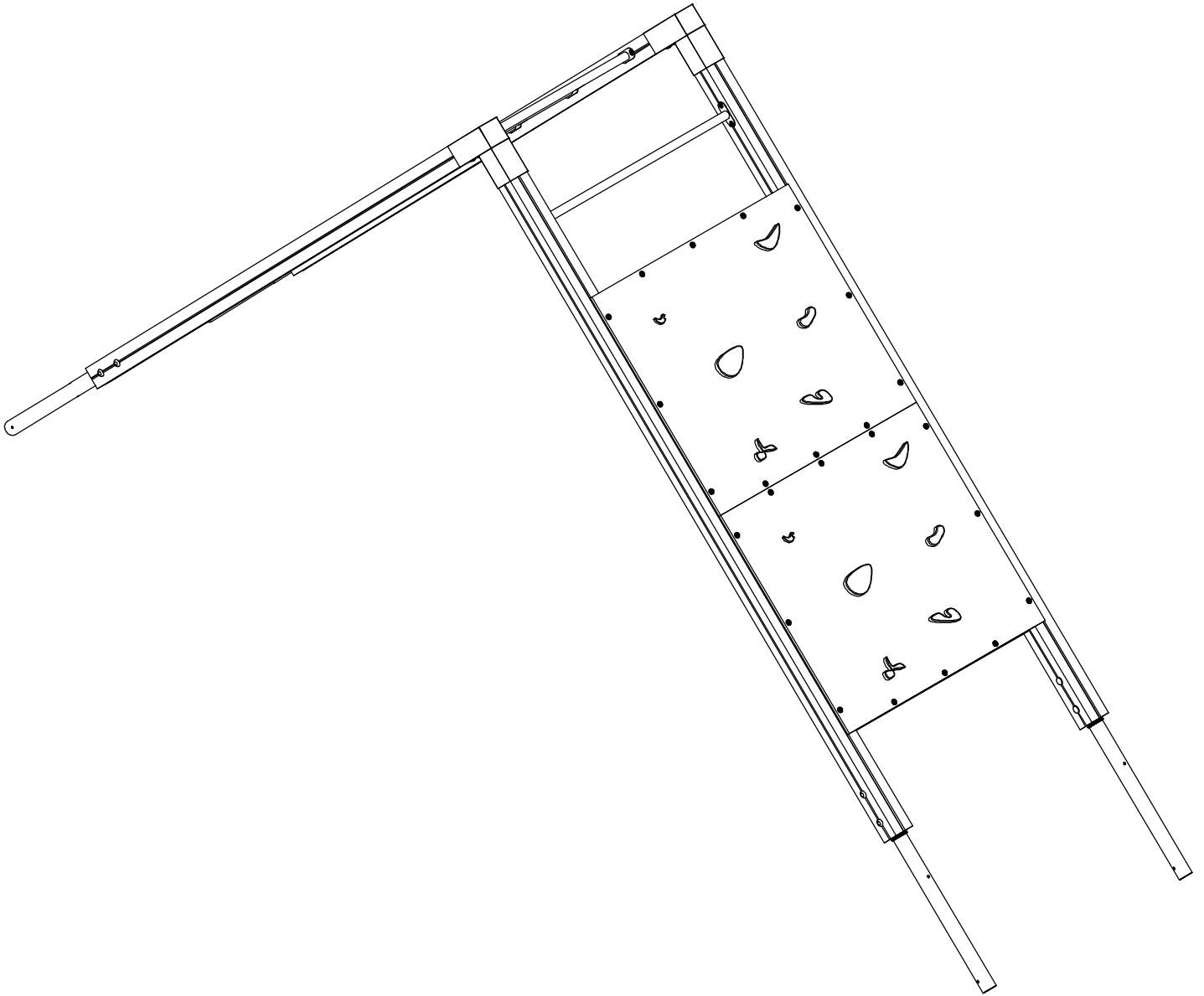
DETAIL G  
SCALE 1 : 10

2 st klätterplattor fästes mot stolpe/bom med fransk träskruv 8x80mm.  
-12 st fransk träskruv per klätterrägg

Mått enligt illustration



# Aktiv Lek



Kontroller at apparatet er horisontalt, evt. juster litt ved hjelp av spett. Gå over apparatet for å se om skruer evt. annet mangler iht. til monteringsveiledningen så langt. Betong fylles i hullene for støping. Sikre apparatet ved bruk av avgrensingsteip under støpeperioden. Regn god tid for tørking av betong, MINST 48 TIMER.

Kontrollera att lekställningen är horisontell, justera eventuellt med hjälp av ett spett. Gå igenom lekställningen och kontrollera att inga skruvar el dyl saknas. Gjut jordankare. Lekställningen får ej användas under tiden betongen härdar. Låt betongen härda minst 48 timmar, innan ställningen tas i bruk.

## Kontroll og Underhåll

Kontroll av lekredskap bør gjennomføres enligt EN1176.

### Underhåll

#### Efter montering

14 dager etter montering bør skruvar og bultar efterdras. Kontrollera att fundamenten är stabila. Om lekredskapen tas i bruk innan betongen härdat kan glapp uppstå.

#### Trädetaljer

För att ge redskapen en lång livslängd och för att bevara träets utseende och funktion krävs underhåll. Vid normalt slitage bör trädetaljer oljas varje år. Större slitage kräver tätare underhåll. Målade detaljer, såsom skärmar, kan bättringsmålas vid behov med vattenbaserad färg för utomhusbruk. Kontakta Aktiv Lek för färgkoder

#### HPL-detaljer

Kräver inget underhåll. Spara redskapets monteringsanvisning om detaljen bör bytas ut pga vandalisme så att rätt reservdel kan beställas.

#### Pulverlackerade delar

Detaljer som är pulverlackerade kan bättringsmålas med lackfärg. Kontakta Aktiv Lek för färgkoder. Vid större skador på beslag bör dessa bytas ut.

### Sikkerhet på lekplatsen

#### Rutinmässig visuell besiktning

Vid hårt slitage och risk för vandalisme kan en daglig översyn av redskapen krävas.

#### Funktionskontroll av redskapen

Funktionskontroll av redskapen bör genomföras på ett intervall av 1-3 månader beroende på slitage. Kontroll görs på lekredskapets funktion och stabilitet. Komponenter som uppvisar skador efter hårt slitage bör bytas ut.

#### Årlig besiktning

Besiktningsschema bör upprättas vid den årliga översynen av lekredskap. Fel och brister åtgärdas omgående. Den årliga kontrollen bör vara en grundlig genomgång av redskapets bärande element och konstruktion. Komponenter som är utslitna byts ut. Vid misstanke om brister i fundamenten bör dessa grävas upp och kontrolleras.

Förutom ovanstående bör följande utföras vid den årliga besiktningen:

- Efterdragnings av bultar och skruvar
- Kontrollera att öppningar mellan 8-25 samt 90-230mm inte förekommer
- Kontroll av farliga öppningar
- Kontroll av underlag
- Märkning på redskapen för att ange nivån på underlaget för att uppnå tillfredstillande säkerhet
- Avlägsna främmande föremål från redskapet och området
- Målning och oljning av trä

## Kontroll og vedlikehold

Kontroll av lekeapparater skal være i samsvar med EN1176 .

### Vedlikehold

#### Efter montering

14 dager etter montering bør skruer og bolter strammes. Kontroller at fundamentet er stabilt. Hvis lekeapparatet tas i drift før betongen er herdet, kan det oppstå gliper.

#### Trelementer

For å gi lekeapparatet et langt liv, og for å bevare träets utseende og funksjonalitet kreves vedlikehold. Ved normal slitasje bør treelementene oljes hvert år. Større slitasjer kreves hyppigere vedlikehold. Malte elementer, for eksempel rekkverk, kan etter behov utbedres med vannbasert maling for utendørs bruk. Kontakt Aktiv Lek for fargekoder.

#### HPL elementer

Krever ikke vedlikehold. Oppbevar monteringsinstruksjonene for i tilfelle deler bør byttes ut på grunn av hærverk, slik at de riktige delene kan bestilles.

#### Pulverlakkerte deler

Deler som er pulverlakkert kan etter behov utbedres med emalje maling. Kontakt Aktiv Lek for fargekoder. Ved store skader på beslag bør det byttes ut.

### Sikkerhet på lekeplassen

Rutinmessig visuell inspeksjon  
Uvanlig slitasje og fare for hærverk kreves daglig visuell sjekk av lekeapparater.

### Funktionskontroll av lekeapparatene

Funktionskontroll av lekeapparatene bør gjennomføres i en rekke på 1-3 måneder, avhengig av slitasje. Kontrollen gjøres på lekeapparater sin funksjon og stabilitet . Komponenter som viser skade av slitasje bør skiftes ut.

### Årlig inspeksjon

Inspeksjonstidsplan bør rettes opp ved den årlige sjekk av lekeapparater. Feil og mangler utbedres umiddelbart. Den årlige inspeksjonen bør være en grundig gjennomgang av lekeapparatet sin bærende elementer og konstruksjon. Komponenter som er utslitte erstattes. Ved mistanke om feil i fundamentene skal de graves opp og kontrolleres. Utenom overstående, bør følgende utføres ved de årlige undersøkelsene :

- Etterstramming av bolter og skruer
- Pass på at åpningene mellom 8-25 og 90-230mm ikke forekommer
- Kontroll av farlige åpninger
- Kontroll av underlaget
- Merking av lekeapparatet til å angi nivået på underlaget for å oppnå tilfredsstillende sikkerhet
- Fjern eventuelle fremmedlegemer fra lekeapparatet og området
- Maling og oljning av treverk etter behov.

Lekplats.....  
.....  
.....

| Datum | Bör åtgärdas | Åtgärdat | Datum | Signatur | Kommentar |
|-------|--------------|----------|-------|----------|-----------|
|       |              |          |       |          |           |
|       |              |          |       |          |           |
|       |              |          |       |          |           |
|       |              |          |       |          |           |
|       |              |          |       |          |           |
|       |              |          |       |          |           |
|       |              |          |       |          |           |
|       |              |          |       |          |           |
|       |              |          |       |          |           |
|       |              |          |       |          |           |
|       |              |          |       |          |           |
|       |              |          |       |          |           |
|       |              |          |       |          |           |
|       |              |          |       |          |           |
|       |              |          |       |          |           |
|       |              |          |       |          |           |
|       |              |          |       |          |           |
|       |              |          |       |          |           |
|       |              |          |       |          |           |
|       |              |          |       |          |           |
|       |              |          |       |          |           |