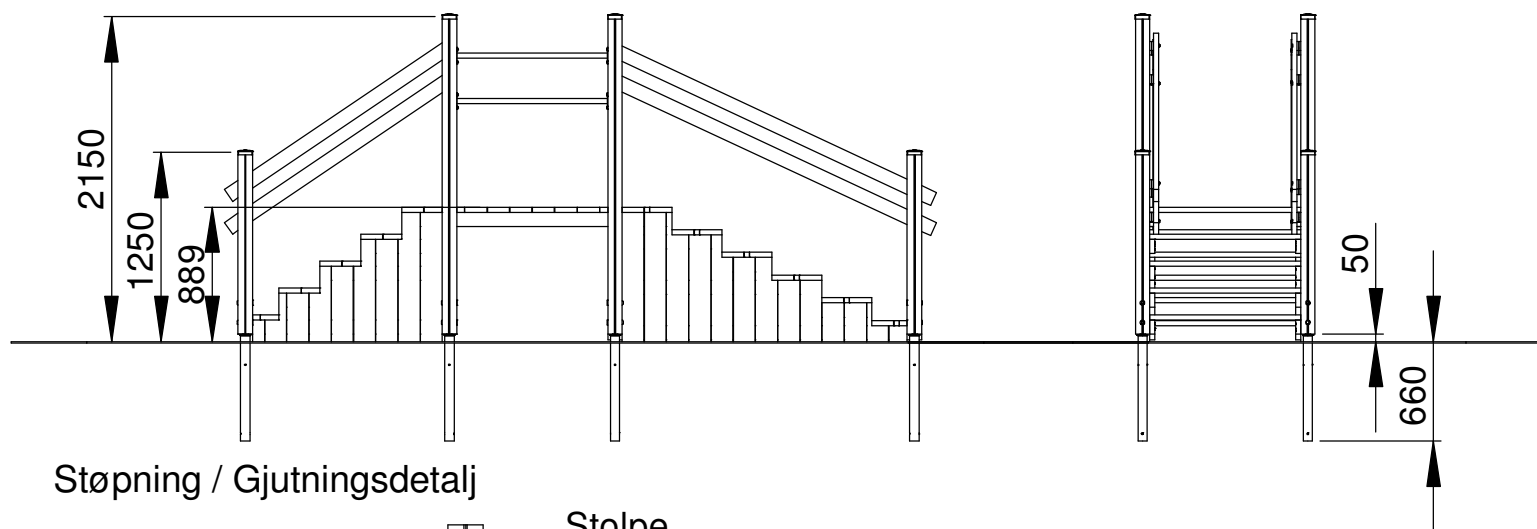
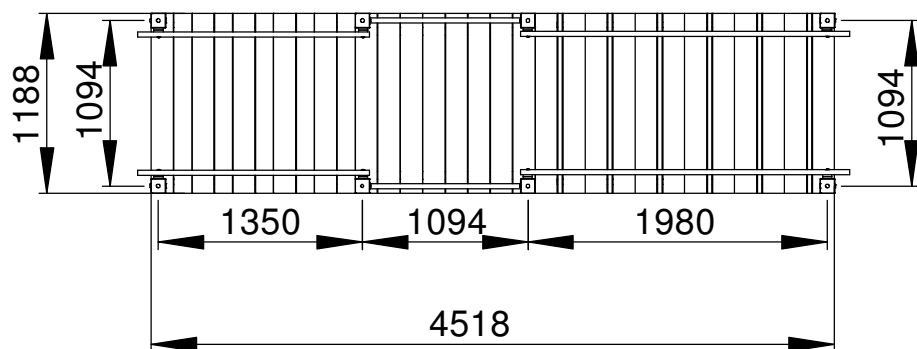


Montasje veiledning Monteringsanvisning

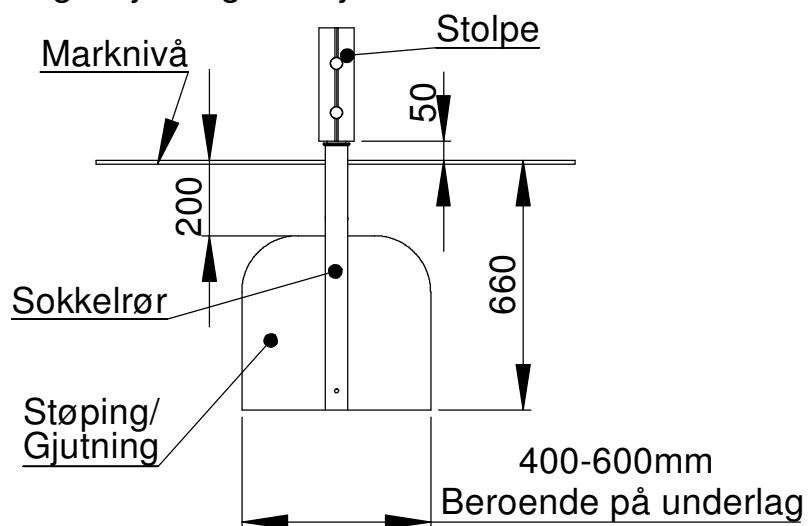
8934

Träningsredskap för vuxna

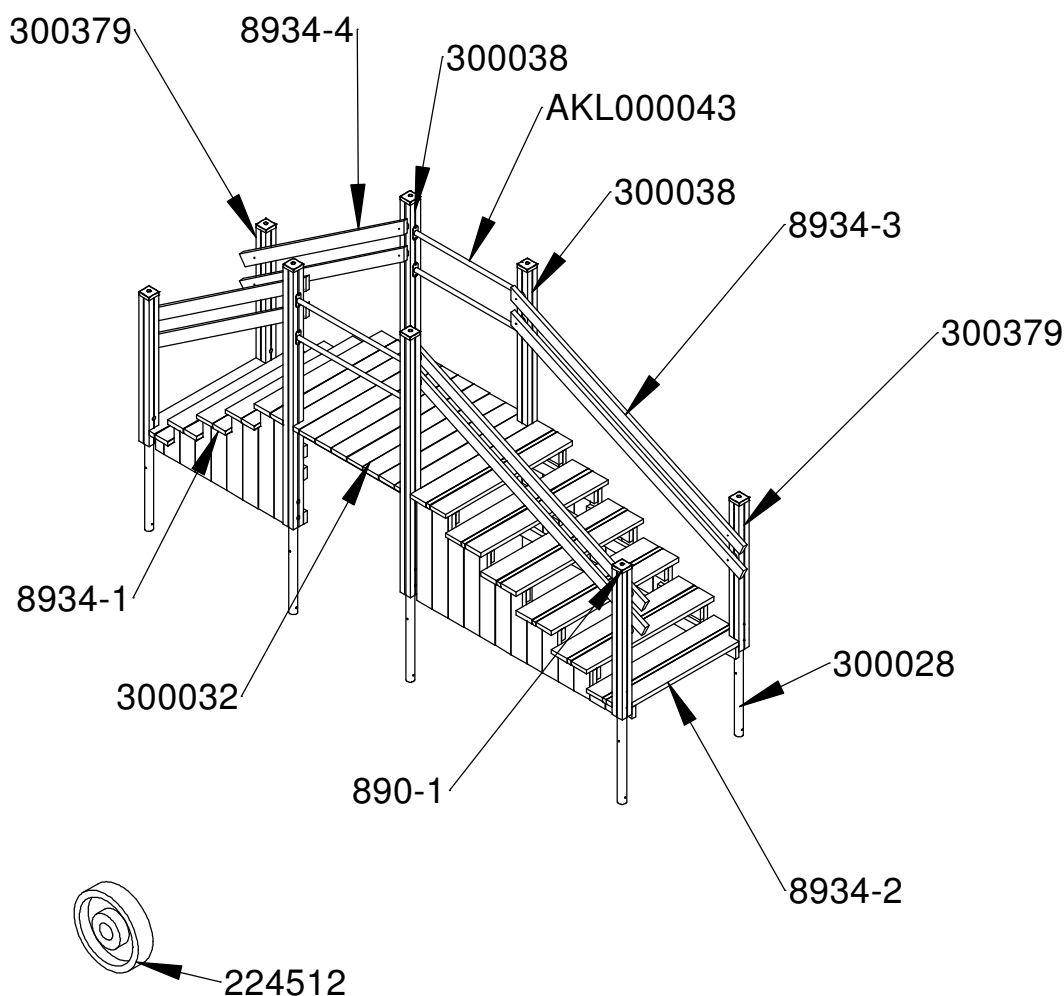
20150807



Støpning / Gjutningsdetalj

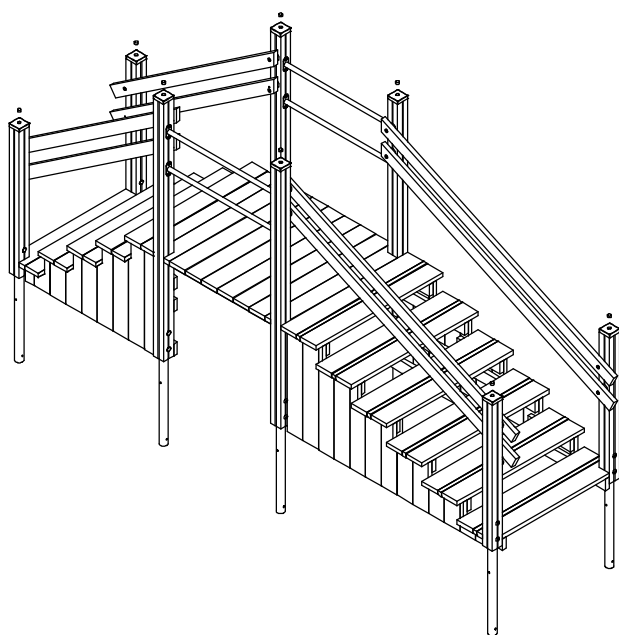


Komponenter



ITEM NO.	Artnr	Benämning	Dimension	Default/QTY.
1	224512	Distans	Ø60	32
2	300028	Sokkelrør/Jordankare		8
3	300032	Golv-Standard	1188x1188	1
4	300038	Stolpe	H:2100 94x94	4
5	300379	Stolpe	H:1200 94x94	4
6	890-1	Stolphatt	95x95	8
7	8934-1	Trappa 1	L:1444 H:889	1
8	8934-2	Trappa 2	L:2074 H:889	1
9	8934-3	Handledare	L:2400	4
10	8934-4	Handledare	L:1850	4
11	AKL000043	Voltstång	Ø34 L:1000	4

Komponenter



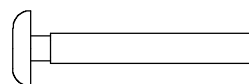
300029



300030



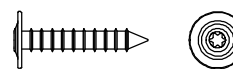
300043



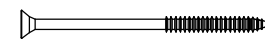
300045



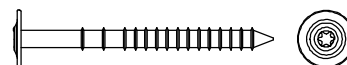
300058



300180



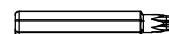
300255



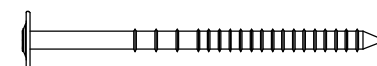
300281



300311

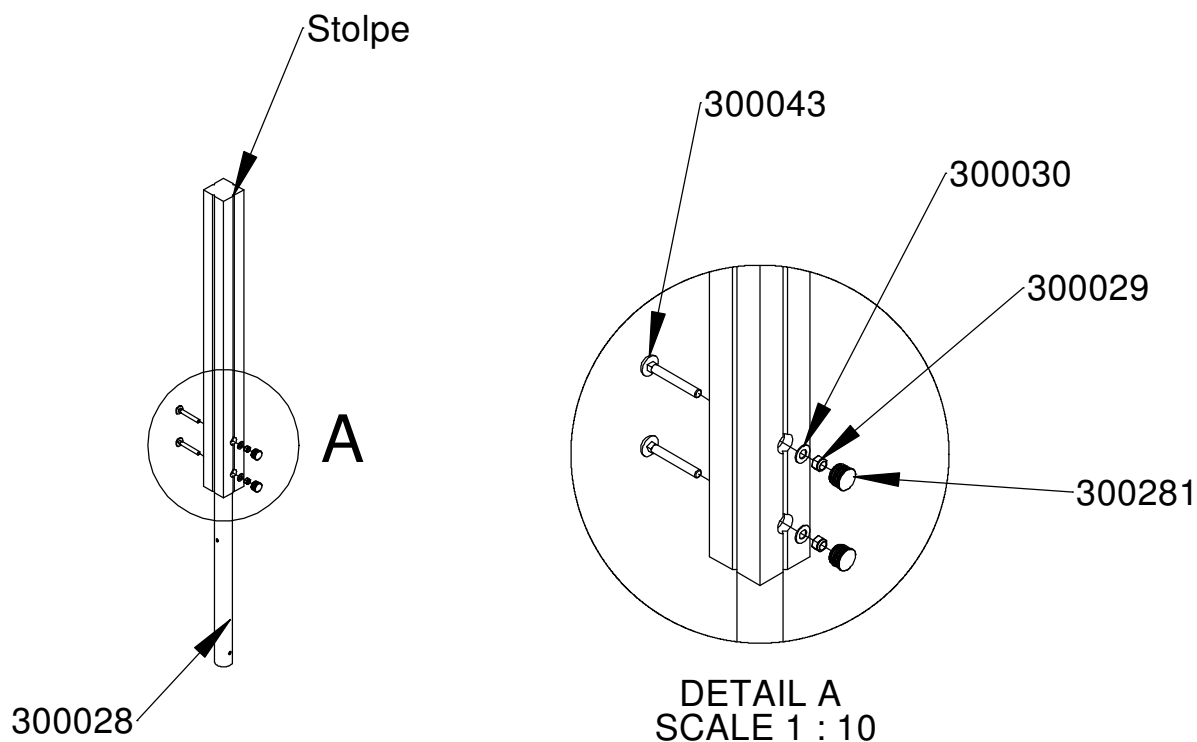


300419



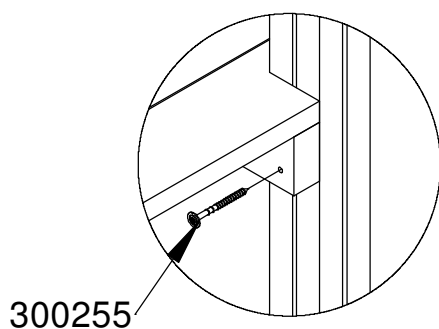
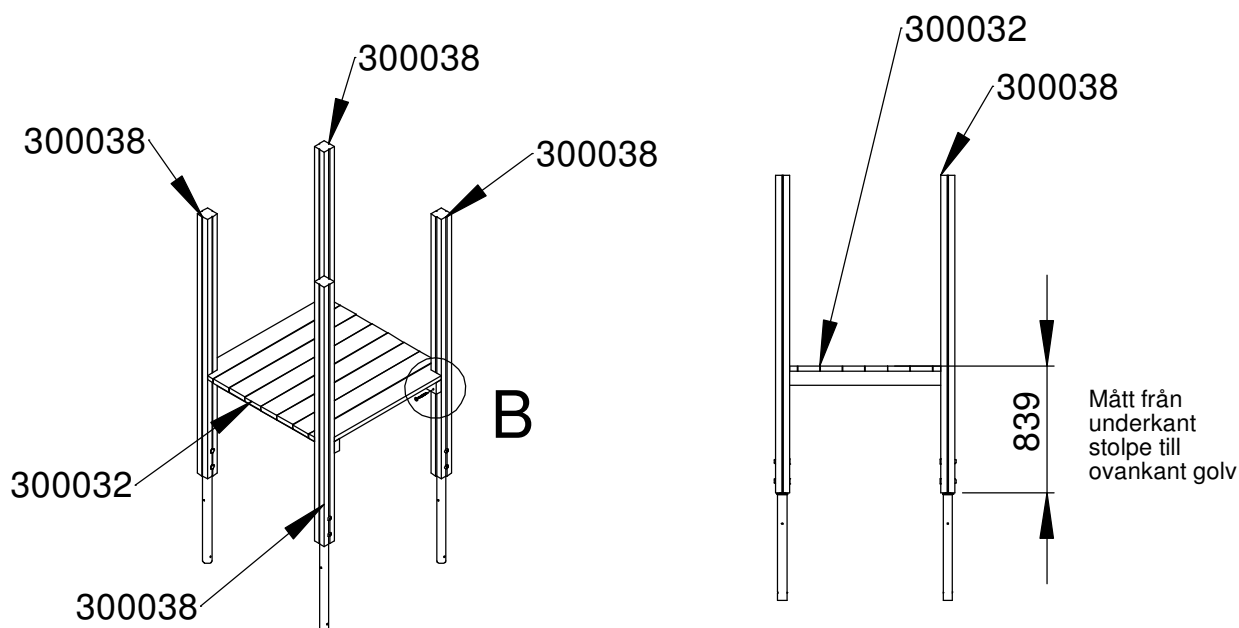
ITEM NO.	Artnr	Benämning	Dimension	Antal/QTY.
1	300029	Låsemutter/Låsmutter	Ø12	16
2	300030	Skive/Bricka	Ø12	16
3	300043	Låseskrue/Vagnsbult	12x90	16
4	300045	Panhode skrue	5x40mm	8
5	300058	Fransk Treskrue Torx	8x50	16
6	300180	Senke skrue	6x100	24
7	300255	Fransk Treskrue Torx	8x100	8
8	300281	Plastpropp/Plastplugg	28mm	16
9	300311	Torx T-40 Bit	T-40	1
10	300419	Fransk Treskrue Torx	8x140	16

Montering



Fäst stolpar till jordankare med vagnsbult 12x90, bricka Ø12, låsmutter Ø12 Plastplugg - 2 st per stolpe

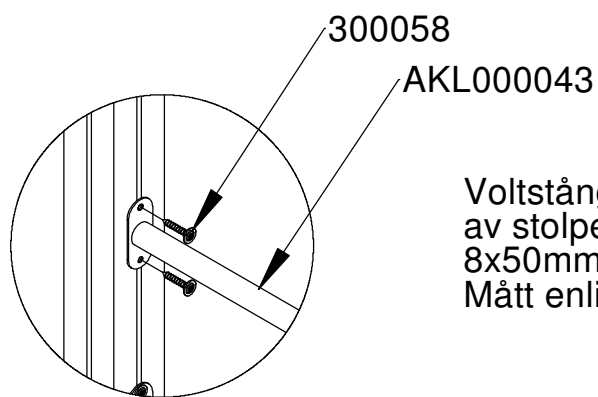
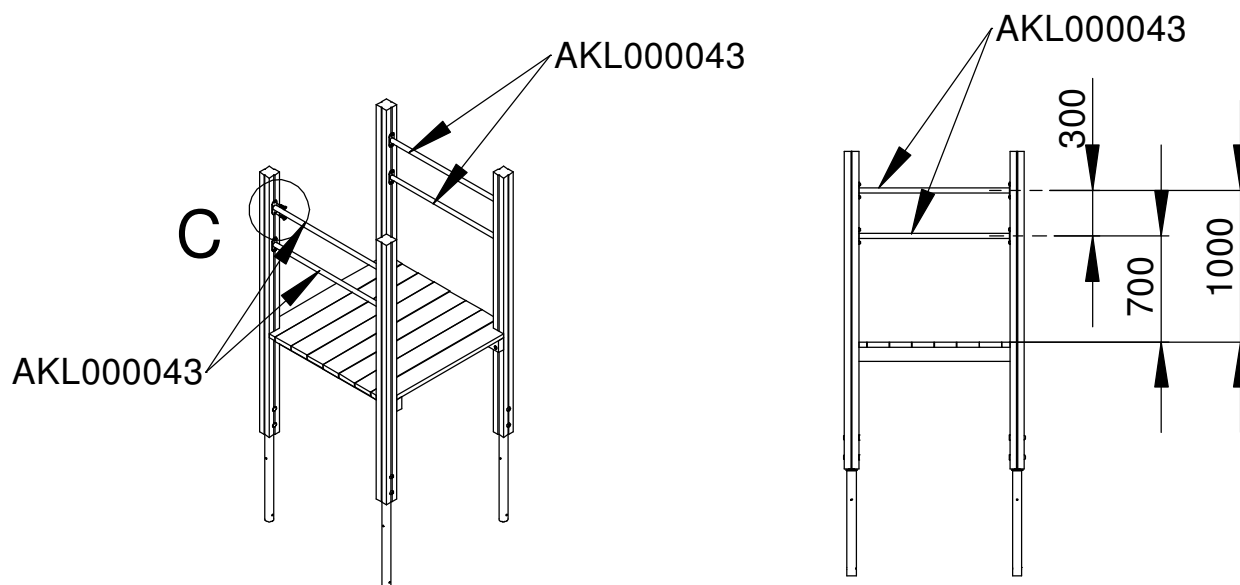
Montering



DETAIL B
SCALE 1 : 10

Montera fast golv mot stolpe med fransk treskrue 8x100 - 8 stk per golv
Høyde enl. illustration

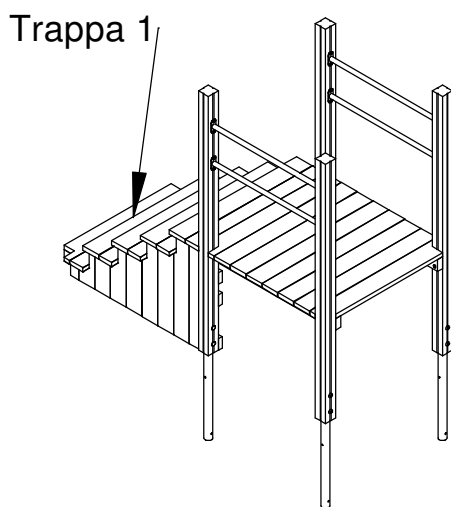
Montera fast golv mot stolpe med fransk träskruv Torx 8x100 - 8 st per golv
Höjd enligt illustration.



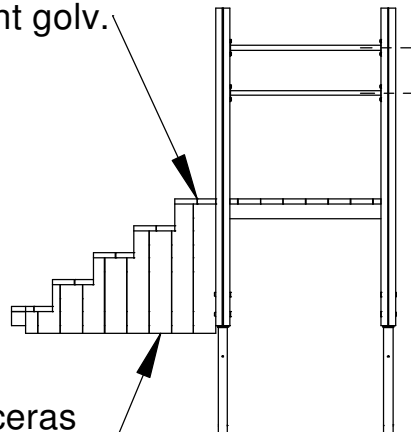
Voltstång monteras fast i centrum av stolpe med 4st fransk träskruv 8x50mm - tot 4 st per voltstång. Mått enligt illustration

DETAIL C
SCALE 1 : 10

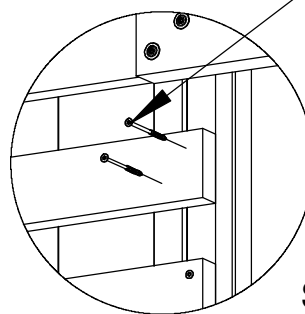
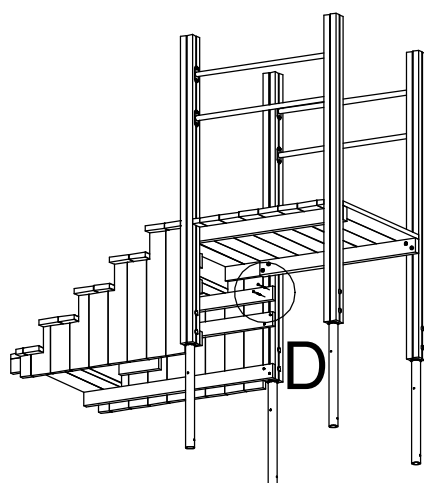
Montering



Översta trappsteget ska ligga i nivå med ovkant golv.



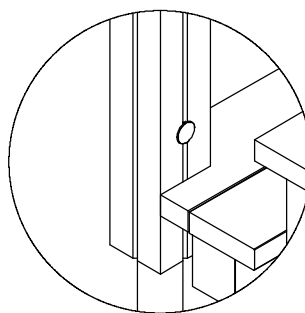
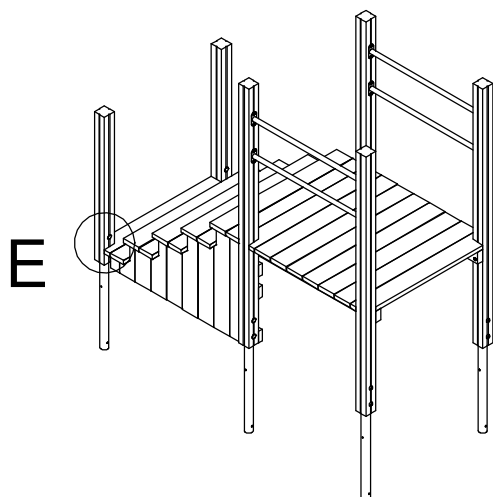
Trappan placeras på färdigställd mark



300180

DETAIL D
SCALE 1 : 10

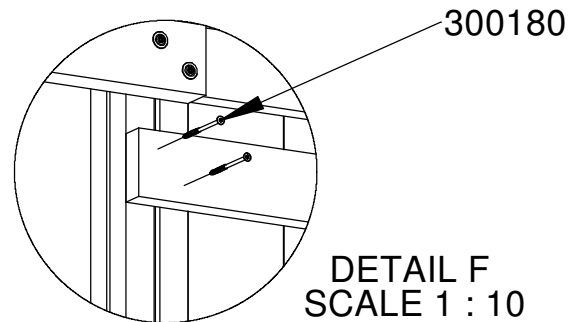
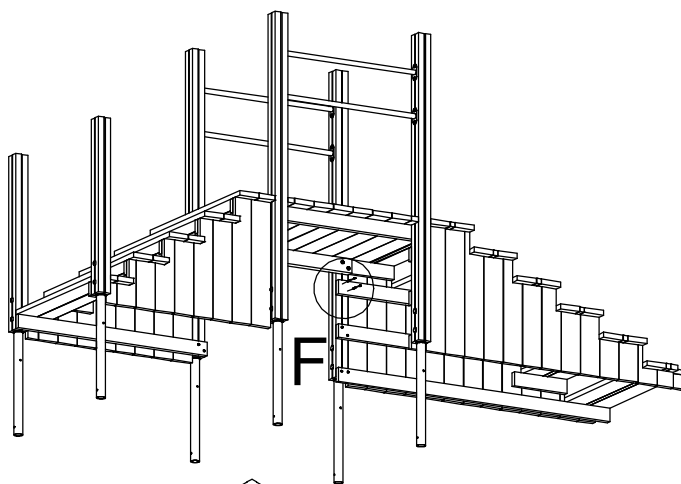
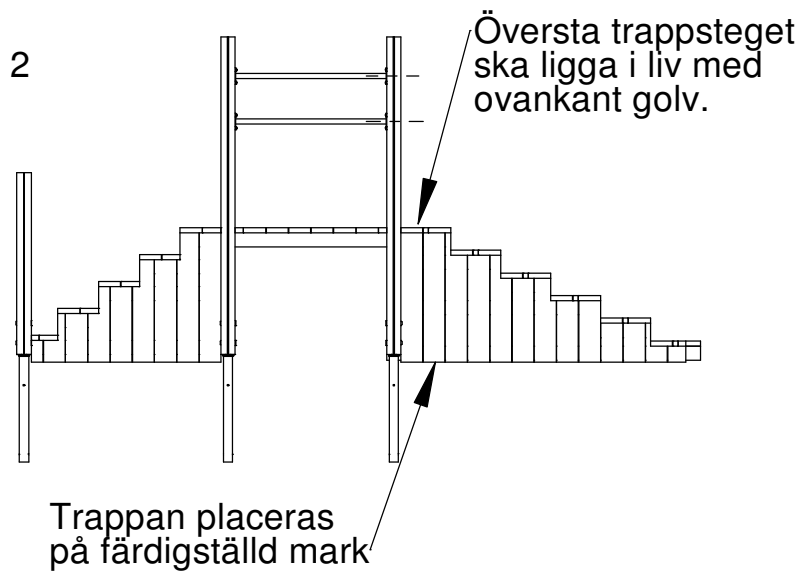
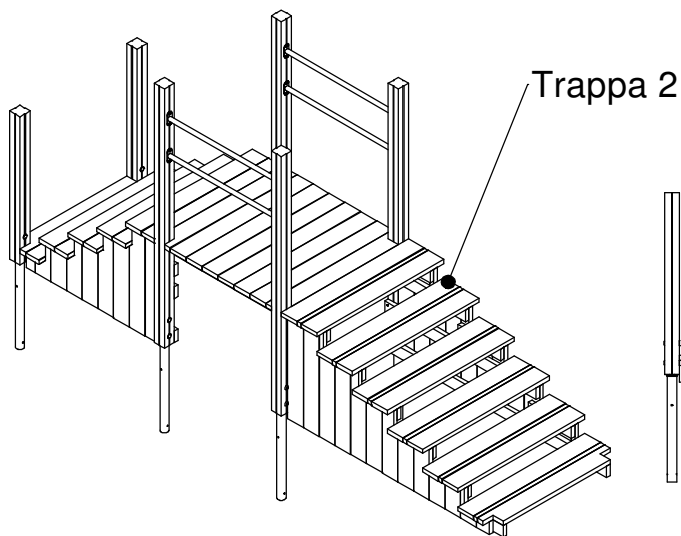
Trappan monteras mot stolpe med 12 st försänkt skruv 6x100mm - 6 st per sida av trappa



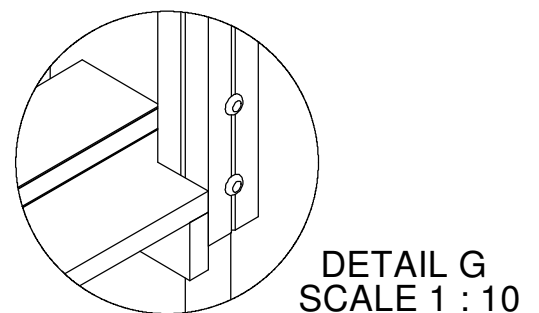
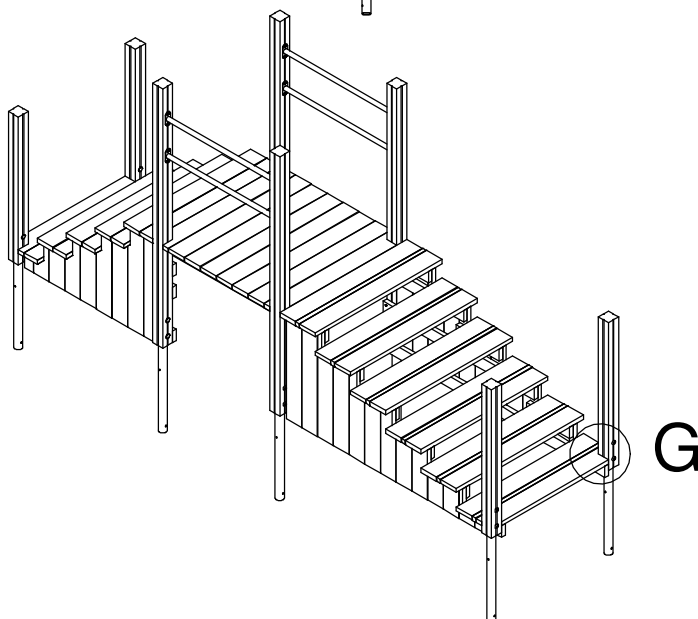
DETAIL E
SCALE 1 : 10

Stolpar placeras i första trappsteget och grävs ner.

Montering

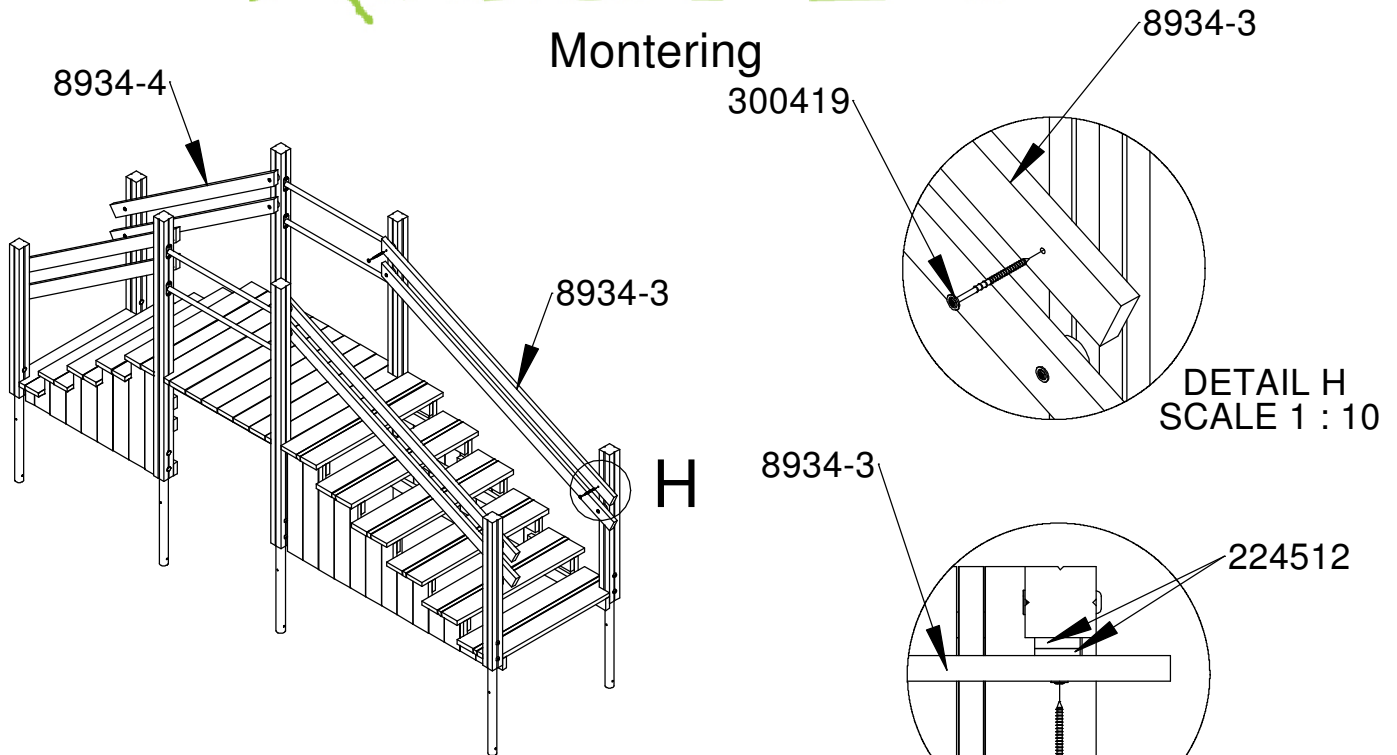


Trappan monteras mot stolpe med 12 st försänkt skruv 6x100mm - 6 st per sida av trappa



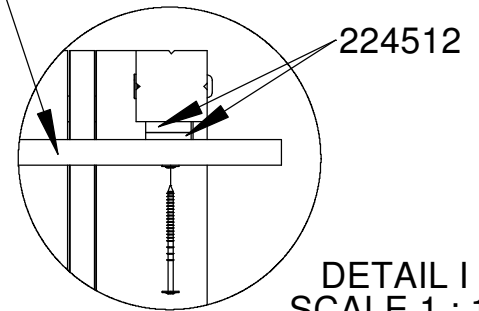
Stolpar placeras i första trappsteget och grävs ner.

Montering

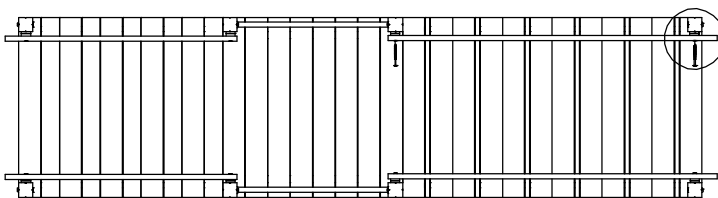


H

DETAIL H
SCALE 1 : 10



DETAIL I
SCALE 1 : 10



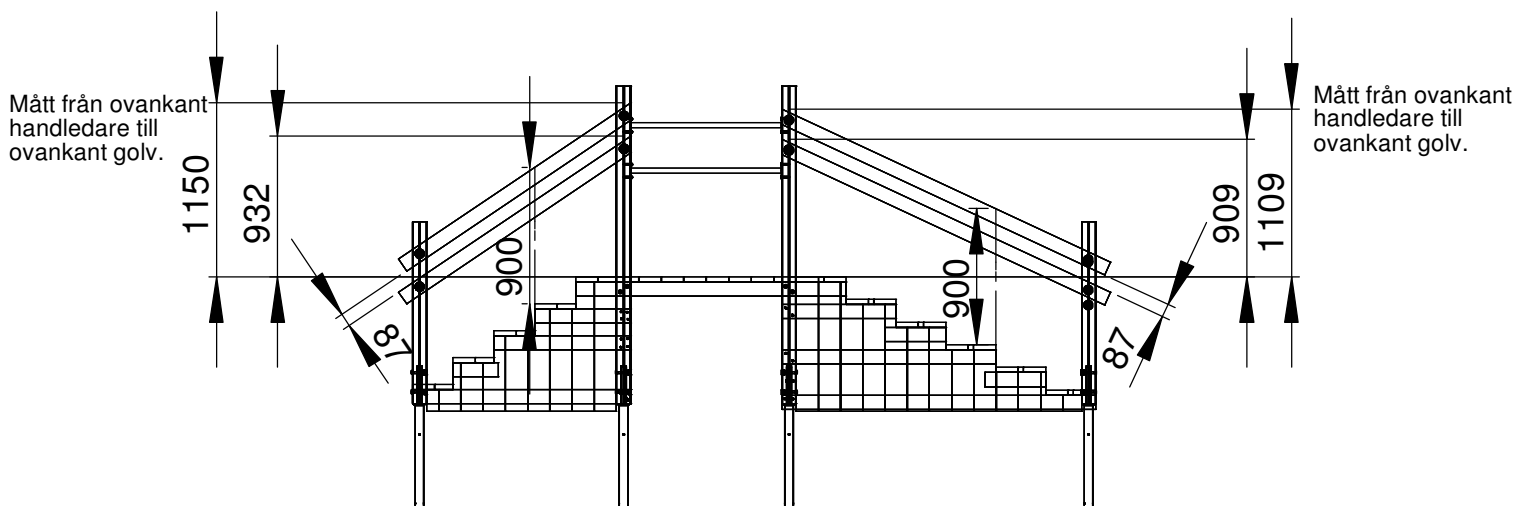
I

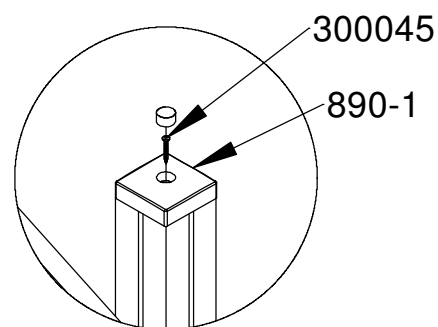
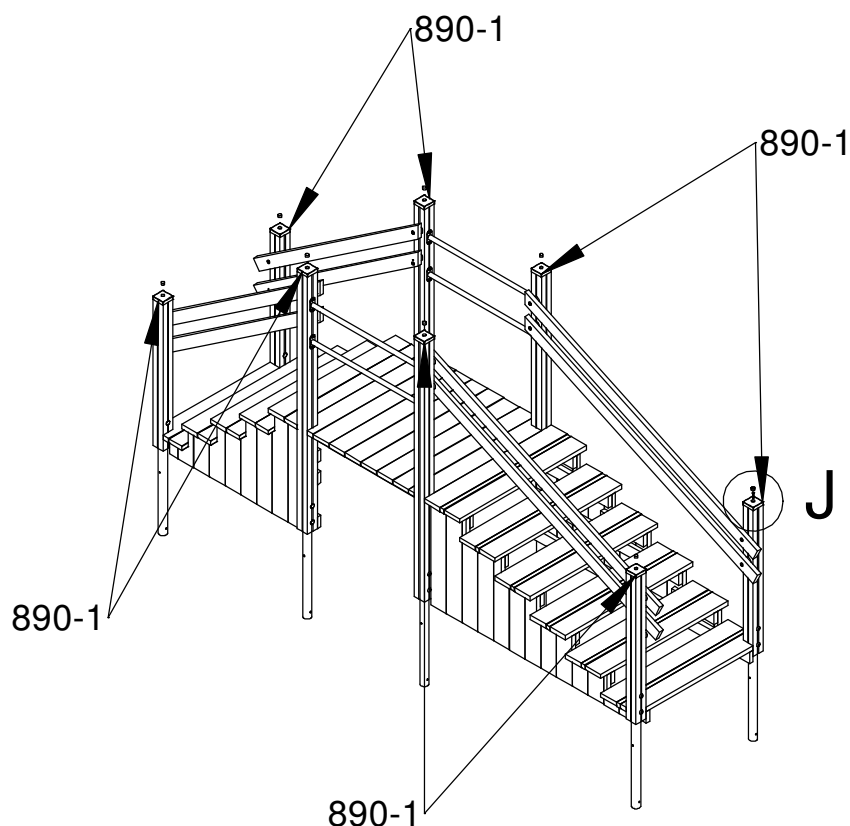
Montera handledare/
geländer mot stolpe
med fransk träskruv
Torx 8x140.

Mått enligt illustration

OBS! Mellan handledare/
geländer och stolpe placeras
TVÅ (2st) distanser 224512

Se illustration





DETAIL J
SCALE 1 : 10

Montera fast stolphattar på
stolpar med skruv 5x40

Støp / Gjut jordankare enligt illustration på sidan 2

Sikre apparatet med avgrensningteip under støpeperioden.
Det anbefales at betongen skal tørke MINST 48 timer før apparatet tas i bruk.

Markera redskapet med avgränsningstejp under tiden gjutningen härdar.
Låt gjutningen torka/härda MINST 48 timmar innan redskapet tas i bruk.



Kontroll og Underhåll

Kontroll av lekredskap bør gjennomføres enligt EN1176.

Underhåll

Efter montering

14 dager etter montering bør skruvar og bultar etterdras. Kontrollera att fundamenten är stabila. Om lekredskapen tas i bruk innan betongen härdat kan glapp uppstå.

Trädetaljer

För att ge redskapen en lång livslängd och för att bevara träets utseende och funktion krävs underhåll. Vid normalt slitage bör trädetaljer oljas varje år. Större slitage kräver tätare underhåll. Målade detaljer, såsom skärmar, kan bättringsmålas vid behov med vattenbaserad färg för utomhusbruk. Kontakta Aktiv Lek för färgkoder

HPL-detaljer

Kräver inget underhåll. Spara redskapets monteringsanvisning om detaljen bör bytas ut pga vandalisme så att rätt reservdel kan beställas.

Pulverlackerade delar

Detaljer som är pulverlackerade kan bättringsmålas med lackfärg. Kontakta Aktiv Lek för färgkoder. Vid större skador på beslag bör dessa bytas ut.

Sikkerhet på lekplatsen

Rutinmässig visuell besiktning

Vid hårt slitage och risk för vandalisme kan en daglig översyn av redskapen krävas.

Funktionskontroll av redskapen

Funktionskontroll av redskapen bör genomföras på ett intervall av 1-3 månader beroende på slitage. Kontroll görs på lekredskapets funktion och stabilitet. Komponenter som uppvisar skador efter hårt slitage bör bytas ut.

Årlig besiktning

Besiktningsschema bör upprättas vid den årliga översynen av lekredskap. Fel och brister åtgärdas omgående. Den årliga kontrollen bör vara en grundlig genomgång av redskapets bärande element och konstruktion. Komponenter som är utslitna byts ut. Vid misstanke om brister i fundamenten bör dessa grävas upp och kontrolleras.

Förutom ovanstående bör följande utföras vid den årliga besiktningen:

- Efterdragnings av bultar och skruvar
- Kontrollera att öppningar mellan 8-25 samt 90-230mm inte förekommer
- Kontroll av farliga öppningar
- Kontroll av underlag
- Märkning på redskapen för att ange nivån på underlaget för att uppnå tillfredstillande säkerhet
- Avlägsna främmande föremål från redskapet och området
- Målning och oljning av trä

Kontroll og vedlikehold

Kontroll av lekeapparater skal være i samsvar med EN1176 .

Vedlikehold

Efter montering

14 dager etter montering bør skruer og bolter strammes. Kontroller at fundamentet er stabilt. Hvis lekeapparatet tas i drift før betongen er herdet, kan det oppstå gliper.

Trelementer

For å gi lekeapparatet et langt liv, og for å bevare träets utseende og funksjonalitet kreves vedlikehold. Ved normal slitasje bør treelementene oljes hvert år. Større slitasjer kreves hyppigere vedlikehold. Malte elementer, for eksempel rekkverk, kan etter behov utbedres med vannbasert maling for utendørs bruk. Kontakt Aktiv Lek for fargekoder.

HPL elementer

Krever ikke vedlikehold. Oppbevar monteringsinstruksjonene for i tilfelle deler bør byttes ut på grunn av hærverk, slik at de riktige delene kan bestilles.

Pulverlakkerte deler

Deler som er pulverlakkert kan etter behov utbedres med emalje maling. Kontakt Aktiv Lek for fargekoder. Ved store skader på beslag bør det byttes ut.

Sikkerhet på lekeplassen

Rutinmessig visuell inspeksjon
Uvanlig slitasje og fare for hærverk kreves daglig visuell sjekk av lekeapparater.

Funktionskontroll av lekeapparatene

Funktionskontroll av lekeapparatene bør gjennomføres i en rekke på 1-3 måneder, avhengig av slitasje. Kontrollen gjøres på lekeapparater sin funksjon og stabilitet . Komponenter som viser skade av slitasje bør skiftes ut.

Årlig inspeksjon

Inspeksjonstidsplan bør rettes opp ved den årlige sjekk av lekeapparater. Feil og mangler utbedres umiddelbart. Den årlige inspeksjonen bør være en grundig gjennomgang av lekeapparatet sin bærende elementer og konstruksjon. Komponenter som er utslitte erstattes. Ved mistanke om feil i fundamentene skal de graves opp og kontrolleres. Utenom overstående, bør følgende utføres ved de årlige undersøkelsene :

- Etterstramming av bolter og skruer
- Pass på at åpningene mellom 8-25 og 90-230mm ikke forekommer
- Kontroll av farlige åpninger
- Kontroll av underlaget
- Merking av lekeapparatet til å angi nivået på underlaget for å oppnå tilfredsstillende sikkerhet
- Fjern eventuelle fremmedlegemer fra lekeapparatet og området
- Maling og oljning av treverk etter behov.

Lekplats.....

.....

.....

Datum	Bör åtgärdas	Åtgärdat	Datum	Signatur	Kommentar