

## Montasje veiledning Monteringsanvisning

# 9632

20160912



## Generell informasjon / Generell information 9632

Aldersgrupp / Åldersgrupp:	3 år och uppåt
Arealbehov:	Beroende på montering
Mål / Mått:	
Forankring / Förankring:	Stöping / Gjutning
Fallhøyde:	0,6m
Underlag:	Gräs / Strid sand / fallskyddsmatta

<b>Underlag</b>	<b>Beskrivning</b>	<b>Djup</b>	<b>Fallhøyde</b>
Gress/Gräs	Utan steiner / Utan stenar		1-1,5m
Sand / Strid Sand	ikke byggbar / ej byggbar	30cm	3m
Bark	20-80mm	30cm	3m
Trespon / Träspån	5-30mm	30cm	3m
Annat materiale/ Annat material		ifølge sertifikat enligt certifikat	

Vid bruk av lösa massor ska förutom det gällande kravet läggas ytterligare 10 cm fyllnadsmassa.

Lekeclass/Lekplats.....  
Ordre nr / Order nr.....  
Levereringsdato/Leveransdatum.....  
Produksjonsår/Produktionsår.....  
Montert dato/Monteringsdatum.....  
Montør/Montör.....

**Ta vare på denne dokumentasjonen og oppbevar den som en del internkontrollsystemet.  
Förvara detta dokument på säkert ställe.**

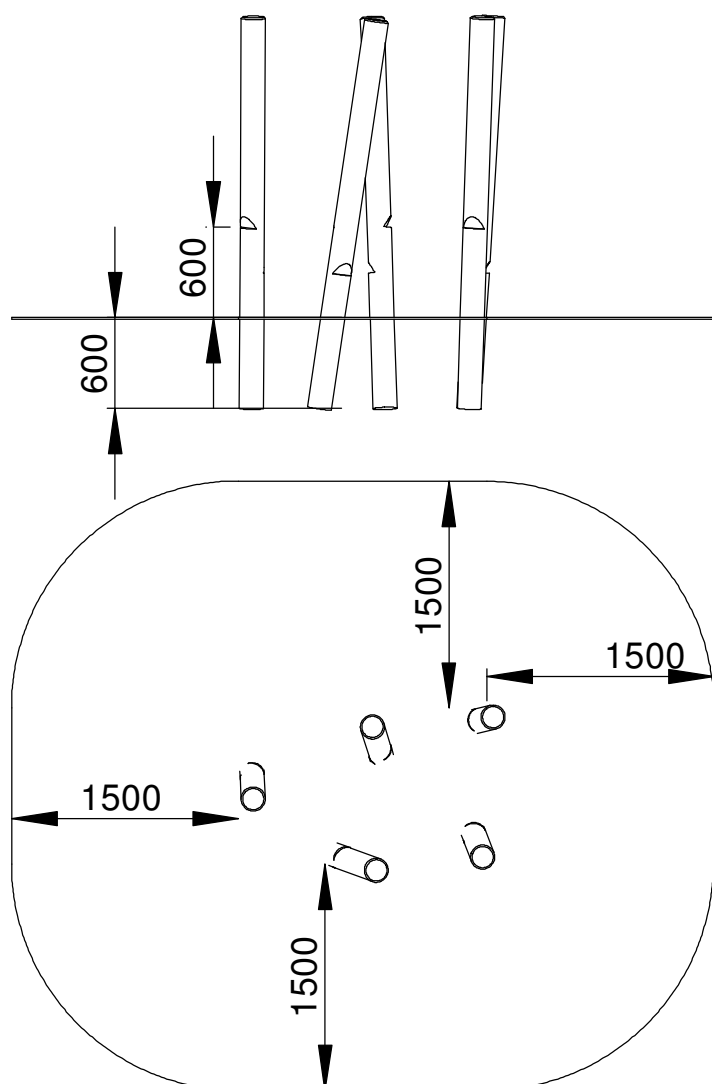
### Ettersyn og vedlikehold:

Daglig ettersyn:	Utføres ved behov, på lekeplasser med slitasje og hærverk kan det være behov for daglig kontroll.
Funksjonsettersyn:	Ettersynet har til hensikt å avdekke avvik i lekeapparatets funksjoner, spesielt skal slidedeler kontrolleres for slitasje. Utføres 4-6 ganger pr. år
Årlig hovedettersyn:	Kontroller fundamentet og avdekk råte eller rustdannelser. Ved behov bør alle trematerialer oljes eller males og slitt deler skiftes ut i forbindelse med kontrollen.

### Översyn och underhåll:

Daglig översyn:	Utförs vid behov, på lekplatser med hårt slitage och risk för skadegörelse kan det finnas behov av daglig kontroll.
Funktionsöversyn:	Syftet med översynen är att upptäcka avvikelser på lekutrustningens funktion. Komponenter som utsatt för hårt slitage bör kontrolleras extra noggrant. Utförs 4-6 gånger per år.
Årlig huvudöversyn:	Kontrollerar fundament för att upptäcka röta eller rostangrepp. Vid behov bör samtliga trämaterial oljas eller målas. Utslitna delar byts i anslutning till översynen.

## Mål/mått & Støping / Gjutningsdetalj

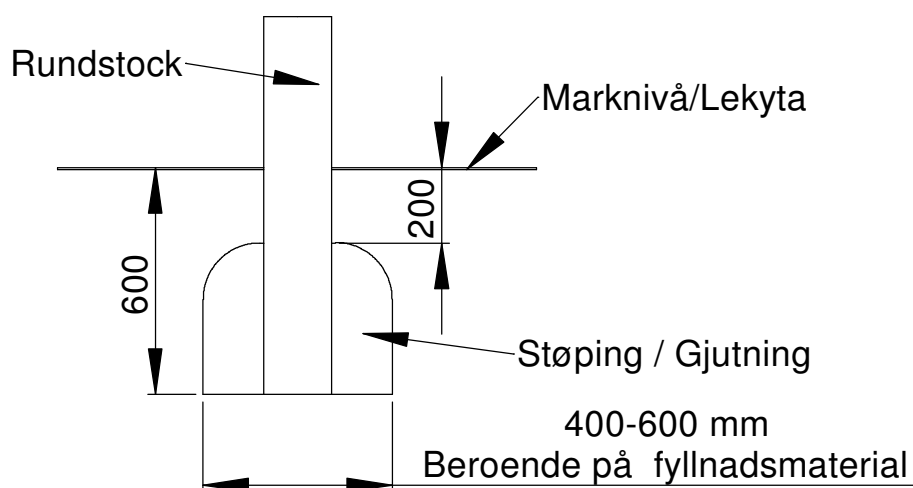


Arealbehov om produkten används som lekutrustning

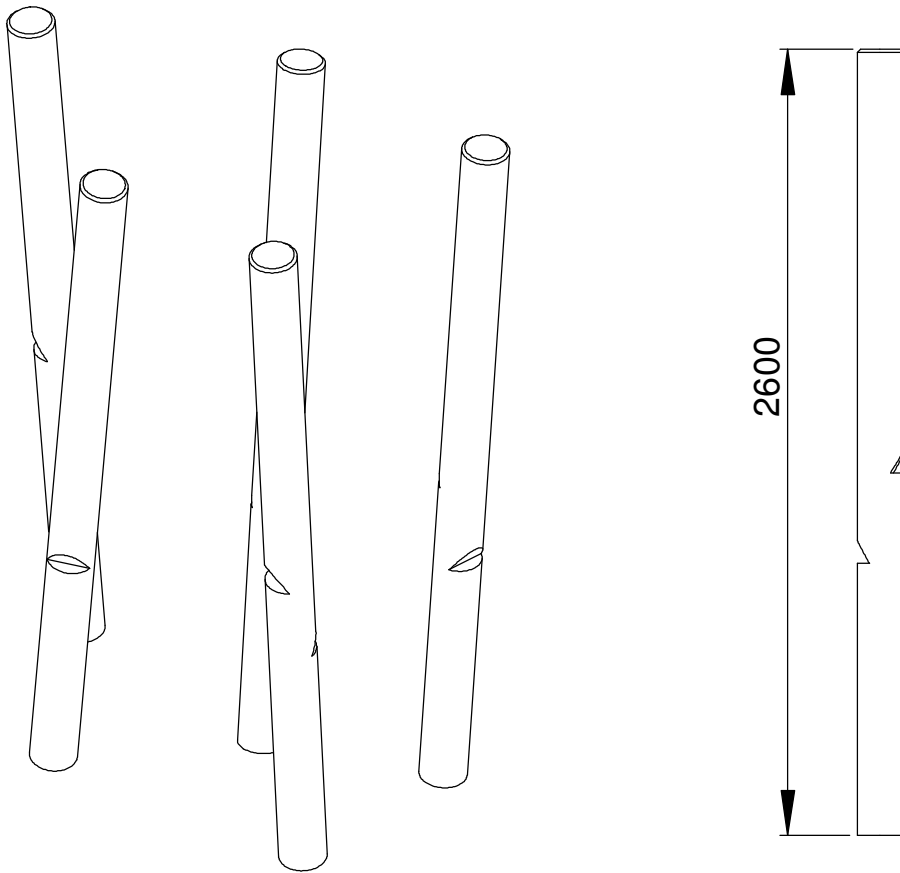
Säkerhetsszonen sträcker sig från ytterkant stolpe 1500mm

Min mått mellan stolpar är 600mm

## Støping / Gjutningsdetalj Rundstock

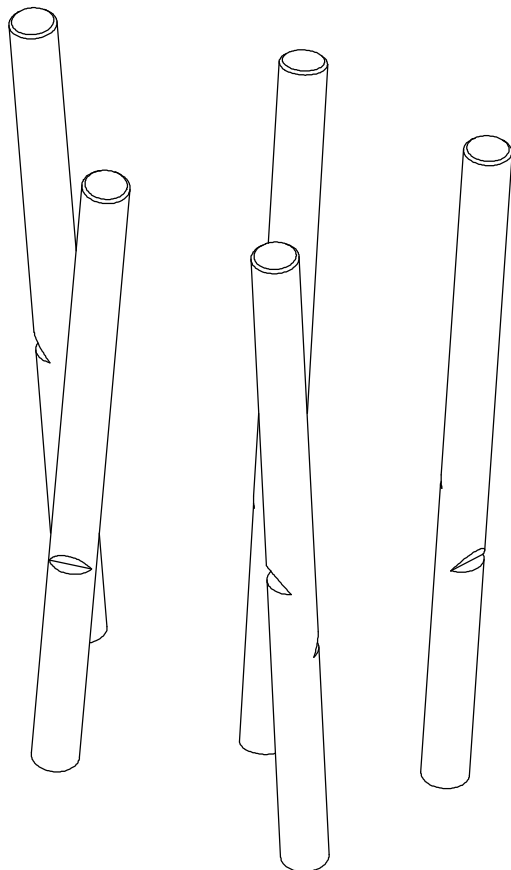


## Komponenter



ITEM NO.	Artnr	Benämning	Dimension	Antal/QTY.
1	9632-1	Balansstolpe	Ø160 H2600	5

## Montering



Placera gärna stolparna lite snett.  
Min mått mellan stolpar: 600mm

Stolparna gjutes ner i mark enligt gjutningsdetalj på sid 3

*Sikre apparatet med avgrænsingteip under støpeperioden.  
Det anbefales at betongen skal tørke MINST 48 timer før apparatet tas i bruk.*

*Markera lekställning med avgrænsningsteip under tiden gjutningen härda.  
Låt gjutningen torka/härda MINST 48 timmar innan lekställningen tas i bruk.*



## Kontroll og Underhåll

Kontroll av lekredskap bør gjennomføres enligt EN1176.

### Underhåll

#### Efter montering

14 dager etter montering bør skruvar og bultar efterdras. Kontrollera att fundamenten är stabila. Om lekredskapen tas i bruk innan betongen härdat kan glapp uppstå.

#### Trädetaljer

För att ge redskapen en lång livslängd och för att bevara träets utseende och funktion krävs underhåll. Vid normalt slitage bör trädetaljer oljas varje år. Större slitage kräver tätare underhåll. Målade detaljer, såsom skärmar, kan bättringsmålas vid behov med vattenbaserad färg för utomhusbruk. Kontakta Aktiv Lek för färgkoder

#### HPL-detaljer

Kräver inget underhåll. Spara redskapets monteringsanvisning om detaljen bör bytas ut pga vandalisme så att rätt reservdel kan beställas.

#### Pulverlackerade delar

Detaljer som är pulverlackerade kan bättringsmålas med lackfärg. Kontakta Aktiv Lek för färgkoder. Vid större skador på beslag bör dessa bytas ut.

### Sikkerhet på lekplatsen

#### Rutinmässig visuell besiktning

Vid hårt slitage och risk för vandalisme kan en daglig översyn av redskapen krävas.

#### Funktionskontroll av redskapen

Funktionskontroll av redskapen bör genomföras på ett intervall av 1-3 månader beroende på slitage. Kontroll görs på lekredskapets funktion och stabilitet. Komponenter som uppvisar skador efter hårt slitage bör bytas ut.

#### Årlig besiktning

Besiktningsschema bör upprättas vid den årliga översynen av lekredskap. Fel och brister åtgärdas omgående. Den årliga kontrollen bör vara en grundlig genomgång av redskapets bärande element och konstruktion. Komponenter som är utslitna byts ut. Vid misstanke om brister i fundamenten bör dessa grävas upp och kontrolleras.

Förutom ovanstående bör följande utföras vid den årliga besiktningen:

- Efterdragnings av bultar och skruvar
- Kontrollera att öppningar mellan 8-25 samt 90-230mm inte förekommer
- Kontroll av farliga öppningar
- Kontroll av underlag
- Märkning på redskapen för att ange nivån på underlaget för att uppnå tillfredstillande säkerhet
- Avlägsna främmande föremål från redskapet och området
- Målning och oljning av trä

## Kontroll og vedlikehold

Kontroll av lekeapparater skal være i samsvar med EN1176 .

### Vedlikehold

#### Efter montering

14 dager etter montering bør skruer og bolter strammes. Kontroller at fundamentet er stabilt. Hvis lekeapparatet tas i drift før betongen er herdet, kan det oppstå gliper.

#### Trelementer

For å gi lekeapparatet et langt liv, og for å bevare träets utseende og funksjonalitet kreves vedlikehold. Ved normal slitasje bør treelementene oljes hvert år. Større slitasjer kreves hyppigere vedlikehold. Malte elementer, for eksempel rekkverk, kan etter behov utbedres med vannbasert maling for utendørs bruk. Kontakt Aktiv Lek for fargekoder.

#### HPL elementer

Krever ikke vedlikehold. Oppbevar monteringsinstruksjonene for i tilfelle deler bør byttes ut på grunn av hærverk, slik at de riktige delene kan bestilles.

#### Pulverlakkerte deler

Deler som er pulverlakkert kan etter behov utbedres med emalje maling. Kontakt Aktiv Lek for fargekoder. Ved store skader på beslag bør det byttes ut.

### Sikkerhet på lekeplassen

Rutinmessig visuell inspeksjon  
Uvanlig slitasje og fare for hærverk kreves daglig visuell sjekk av lekeapparater.

### Funktionskontroll av lekeapparatene

Funktionskontroll av lekeapparatene bør gjennomføres i en rekke på 1-3 måneder, avhengig av slitasje. Kontrollen gjøres på lekeapparater sin funksjon og stabilitet . Komponenter som viser skade av slitasje bør skiftes ut.

### Årlig inspeksjon

Inspeksjonstidsplan bør rettes opp ved den årlige sjekk av lekeapparater. Feil og mangler utbedres umiddelbart. Den årlige inspeksjonen bør være en grundig gjennomgang av lekeapparatet sin bærende elementer og konstruksjon. Komponenter som er utslitte erstattes. Ved mistanke om feil i fundamentene skal de graves opp og kontrolleres. Utenom overstående, bør følgende utføres ved de årlige undersøkelsene :

- Etterstramming av bolter og skruer
- Pass på at åpningene mellom 8-25 og 90-230mm ikke forekommer
- Kontroll av farlige åpninger
- Kontroll av underlaget
- Merking av lekeapparatet til å angi nivået på underlaget for å oppnå tilfredsstillende sikkerhet
- Fjern eventuelle fremmedlegemer fra lekeapparatet og området
- Maling og oljning av treverk etter behov.



Lekplats.....  
.....  
.....

Datum	Bör åtgärdas	Åtgärdat	Datum	Signatur	Kommentar



Product Service

# CERTIFICATE

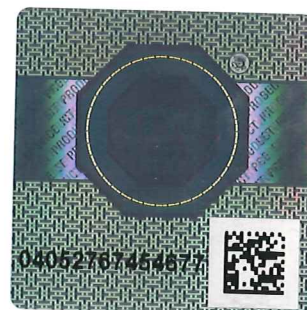
No. Z2 17 12 82384 012

**Holder of Certificate:** Aktiv Lek ASSkreosen  
3849 Vrålösen  
NORWAY**Certification Mark:****Product:** Playground equipment  
Climbing equipment

The product was tested on a voluntary basis and complies with the essential requirements. The certification mark shown above can be affixed on the product. It is not permitted to alter the certification mark in any way. In addition the certification holder must not transfer the certificate to third parties. See also notes overleaf.

**Test report no.:** 713122798-03**Valid until:** 2022-12-12**Date,** 2017-12-15

( Tobias Hofmann )



Page 1 of 2





Product Service

**CERTIFICATE**

**No. Z2 17 12 82384 012**

**Model(s):** 3614, 3615, 3616, 9605, 9613, 9614, 9625, 9627, 9628, 9629, 9632, 9633, 9650

**Parameters:** Model: dimensions; fall hight

- 3614: safety area 7.40 x 6.30 m; 2.15 m
- 3615: safety area 6.80 x 7.70 m; 2.60 m
- 3616: safety area 7.70 x 7.70 m; 2.60 m
- 9605: safety area 5.60 x 5.40 m; 1.50 m
- 9613: safety area 5.10 x 4.30 m; 1.50 m
- 9614: safety area 5.22 x 4.12 m; 2.20 m
- 9625: safety area 5.20 x 5.50 m; 1.05 m
- 9627: safety area Ø3.90 m; 1.05 m
- 9628: safety area 5.30 x 4.20 m; 2.20 m
- 9629: safety area 5.30 x 4.20 m; 2.20 m
- 9632: height 2.60, Ø0.16 m; 0.60 m
- 9633: safety area 6.00 x 4.00 m; <0.6 m
- 9650: safety area Ø12.20 m; 2.71 m

Material: preserved wood, lacquered wood, plastic, powder coated galvanized steel, stainless steel

**Tested according to:** EN 1176-1:2017

**Production Facility(ies):** 82384

TAF