

## Montasje veiledning Monteringsanvisning

# 2803R / 2803S

20180831



## Generell informasjon / Generell information 2803R / 2803S

Aldersgrupp / Åldersgrupp:	1-8 år
Arealbehov:	6,4m x 4,2m
Mål / Mått:	3,4m x 1,2m
Forankring / Förankring:	Støping / Gjutning
Fallhøyde:	0 meter
Underlag:	Strid sand/fallskyddsmatta/Gräs

<b>Underlag</b>	<b>Beskrivning</b>	<b>Djup</b>	<b>Fallhøyde</b>
Gress/Gräs	Utan steiner / Utan stenar		1-1,5m
Sand / Strid Sand	ikke byggbar / ej byggbar	30cm	3m
Bark	20-80mm	30cm	3m
Trespon / Träspån	5-30mm	30cm	3m
Annat materiale/ Annat material		ifølge sertifikat enligt certifikat	

Vid bruk av lösa massor ska förutom det gällande kravet läggas ytterligare 10 cm fyllnadsmassa.

Lekeclass/Lekplats.....  
Ordre nr / Order nr.....  
Levereringsdato/Leveransdatum.....  
Produksjonsår/Produktionsår.....  
Montert dato/Monteringsdatum.....  
Montør/Montör.....

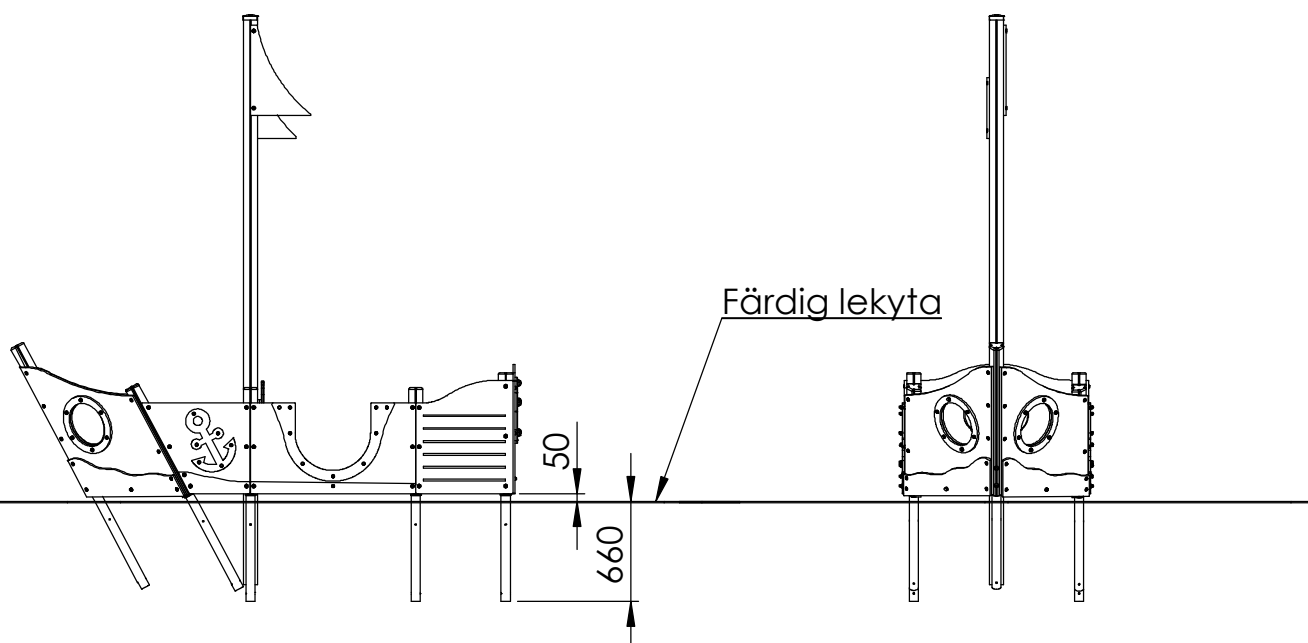
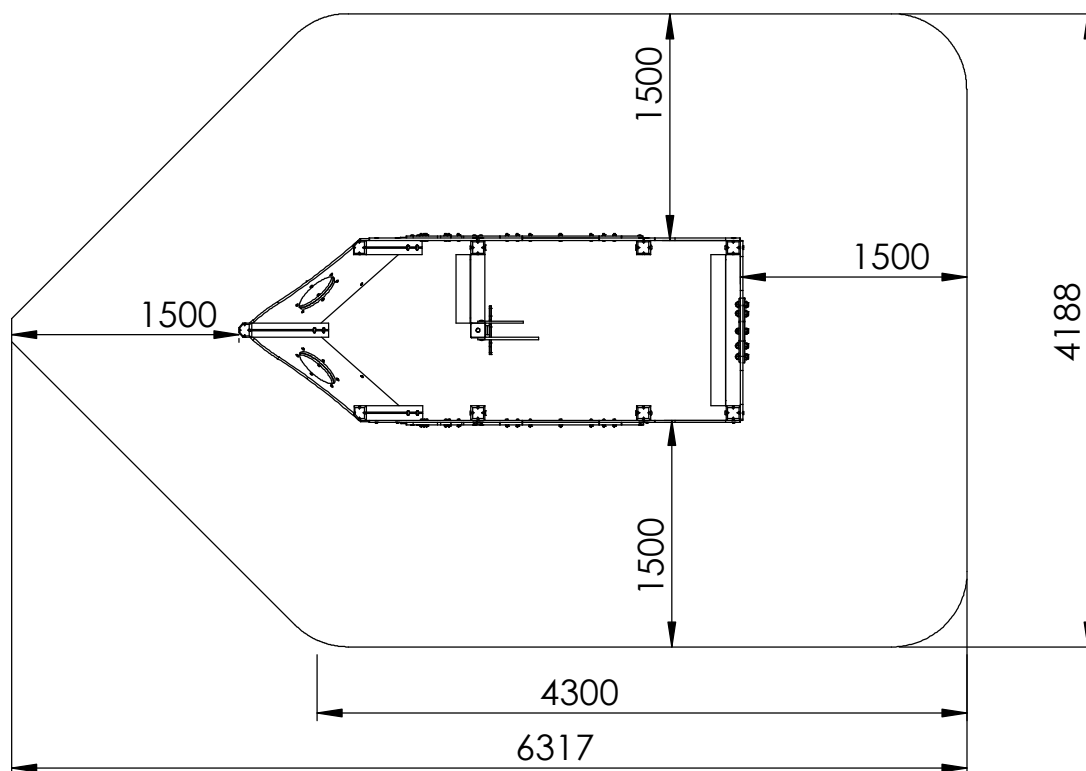
**Ta vare på denne dokumentasjonen og oppbevar den som en del internkontrollsystemet.  
Förvara detta dokument på säkert ställe.**

#### Ettersyn og vedlikehold:

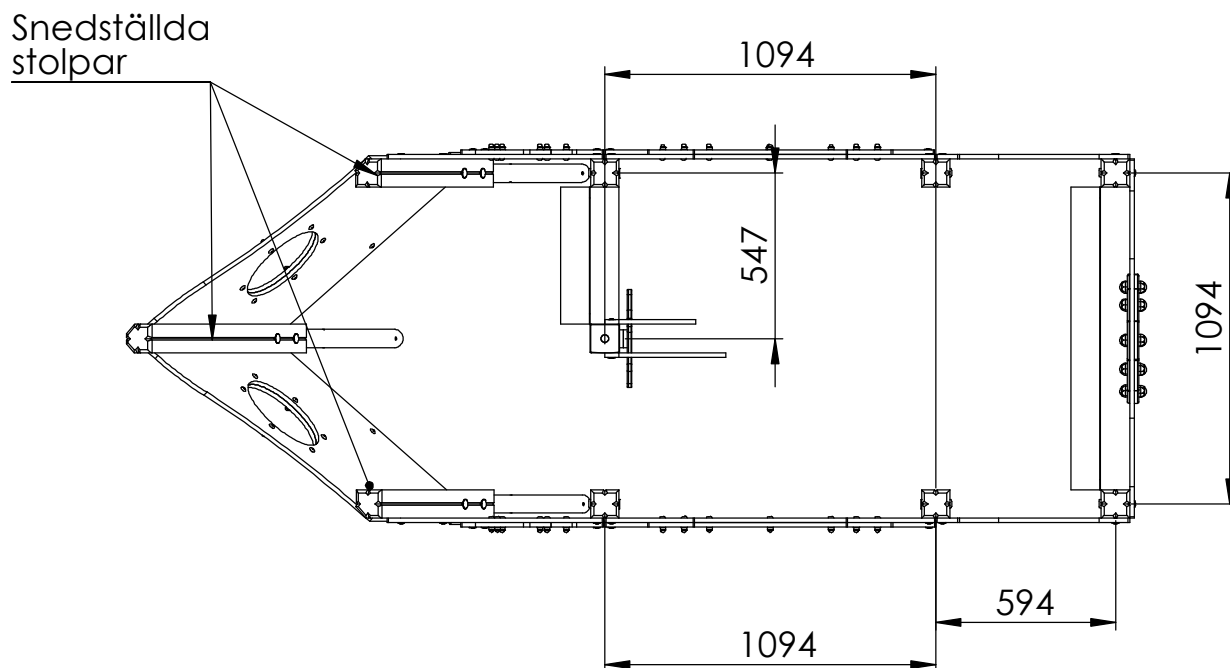
Daglig ettersyn:	Utføres ved behov, på lekeplasser med slitasje og hærverk kan det være behov for daglig kontroll.
Funksjonsettersyn:	Ettersynet har til hensikt å avdekke avvik i lekeapparatets funksjoner, spesielt skal slidedeler kontrolleres for slitasje. Utføres 4-6 ganger pr. år
Årlig hovedettersyn:	Kontroller fundamentet og avdekk råte eller rustdannelser. Ved behov bør alle trematerialer oljes eller males og slitt deler skiftes ut i forbindelse med kontrollen.

#### Översyn och underhåll:

Daglig översyn:	Utförs vid behov, på lekplatser med hårt slitage och risk för skadegörelse kan det finnas behov av daglig kontroll.
Funktionsöversyn:	Syftet med översynen är att upptäcka avvikelser på lekutrustningens funktion. Komponenter som utsatt för hårt slitage bör kontrolleras extra noggrant. Utförs 4-6 gånger per år.
Årlig huvudöversyn:	Kontrollerar fundament för att upptäcka röta eller rostangrepp. Vid behov bör samtliga trämaterial oljas eller målas. Utslitna delar byts i anslutning till översynen.

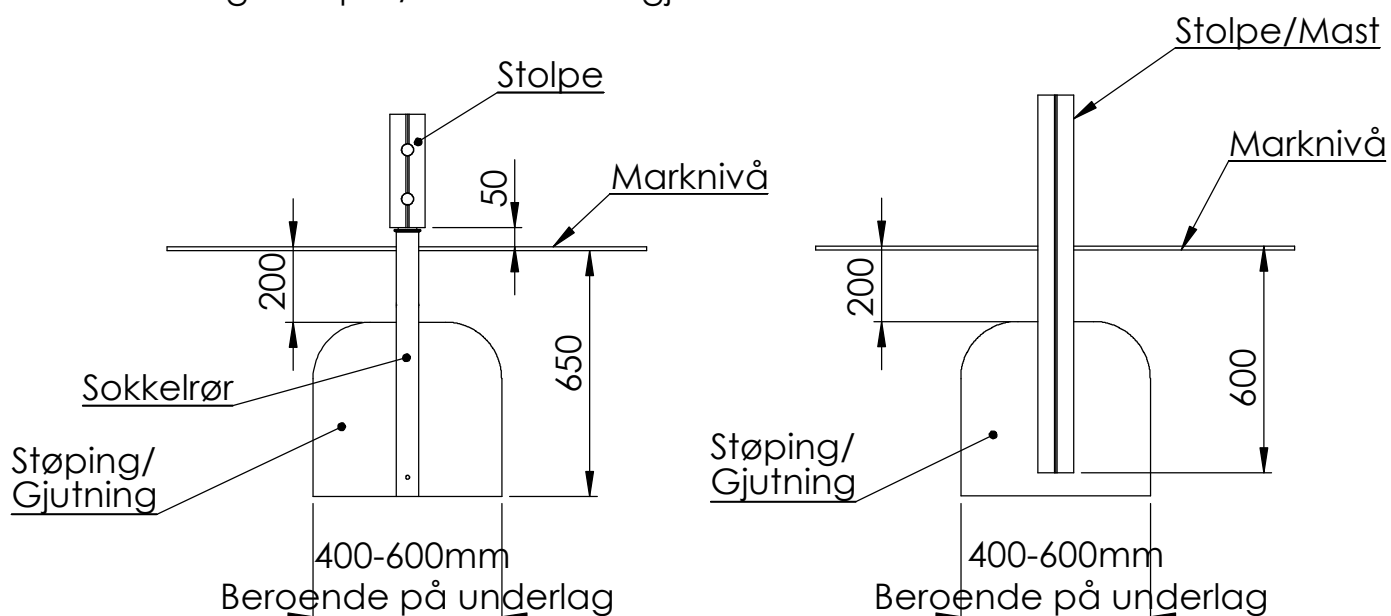


### c/c -mått stolpar

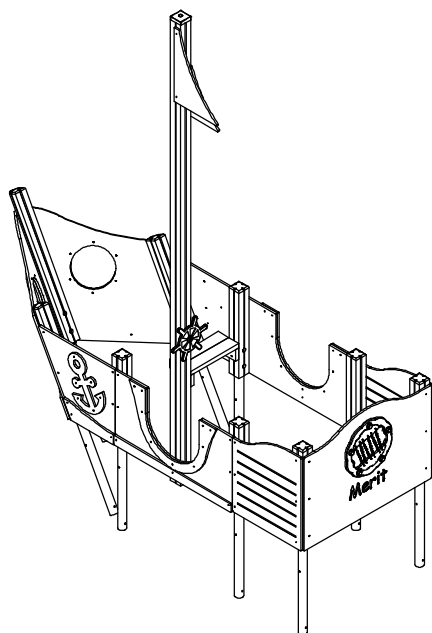


### Støping / Gjutningsdetalj Stolpe

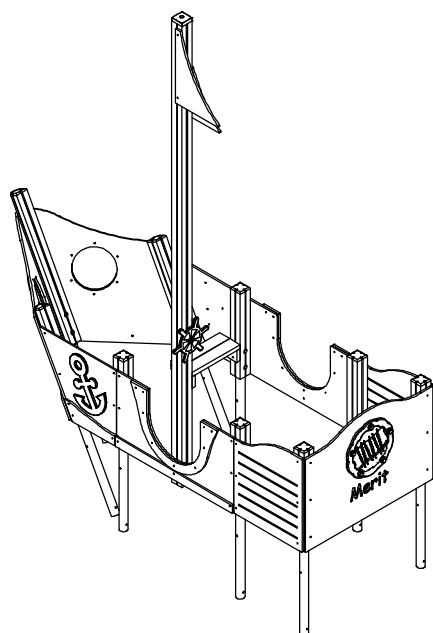
Samtliga stolpar/sockelrør ska gjutas



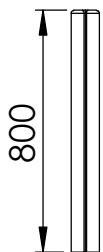
2803S - Svart



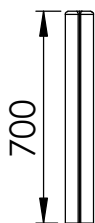
ITEM NO.	Artnr	Benämning	Dimension	Antal/QTY.
1	224512	Distans	Ø60	2
2	2803-01	Stolpe	H:800 94x94	2
3	2803-02	Stolpe	H:700 94x94	4
4	2803-03	Stolpe Fasad	H:800 94x94	1
5	2803-04	Stolpe Fasad	H:800 94x94	1
6	2803-05	Stolpe För	H:1100 94x94	1
7	2803-06S	Skärm Akter Aktivitet Svart	1188x856	1
8	2803-07S	Skärm Akter Svart	641x750	2
9	2803-08S	Skärm ingång Svart	1094x600x15	2
10	2803-09B	Dekor Ingång Blå		2
11	2803-10B	Dekor Våg Blå	L:1094	2
12	2803-11S	Skärm Ankare Svart	716x600	1
13	2803-11S	Skärm Ankare Svart	716x600	1
14	2803-12R	Dekor Ankare Röd		2
15	2803-13B	Dekor Våg Blå		2
16	2803-14S	Skärm För Svart	1196x900	2
17	2803-15B	Dekor Våg För Blå	1196x300	2
18	2803-16R	Dekor Fönster Röd		2
19	2803-17B	Flagga Stor Blå	400x600	1
20	2803-18R	Flagga Liten Röd	300x400	1
21	2803-19	Sittbänk	194x1000	1
22	2803-20	Sittbänk	194x453	1
23	2803-21	Mast	H:3750 94x94	1
24	4401	Make It Rain		1
25	300028	Sokkelrør/Jordankare		9
26	300183	Stolphatt Blå	95x95	1
27	88-052B	Båtratt Blå		1



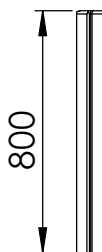
ITEM NO.	Artnr	Benämning	Dimension	Röd båt/QTY.
1	224512	Distans	Ø60	2
2	2803-01	Stolpe	H:800 94x94	2
3	2803-02	Stolpe	H:700 94x94	4
4	2803-03	Stolpe Fasad	H:800 94x94	1
5	2803-04	Stolpe Fasad	H:800 94x94	1
6	2803-05	Stolpe För	H:1100 94x94	1
7	2803-06B	Skärm Akter Aktivitet Blå	1188x856	1
8	2803-07R	Skärm Akter Röd	641x750	2
9	2803-08R	Skärm ingång Röd	1094x600x15	2
10	2803-09B	Dekor Ingång Blå		2
11	2803-10B	Dekor Våg Blå	L:1094	2
12	2803-11R	Skärm med ankare Röd	716x600	2
13	2803-12B	Dekor Ankare Blå		2
14	2803-13B	Dekor Våg Blå		2
15	2803-14R	Båt För Röd	1196x900	2
16	2803-15B	Dekor Våg För Blå	1196x300	2
17	2803-16B	Dekor Fönster Blå		2
18	2803-17B	Flagga Stor Blå	400x600	1
19	2803-18R	Flagga Liten Röd	300x400	1
20	2803-19	Sittbänk	194x1000	1
21	2803-20	Sittbänk	194x453	1
22	2803-21	Mast	H:3750 94x94	1
23	4401	Make It Rain		1
24	300028	Sokkelrør/Jordankare		9
25	300183	Stolphatt Blå	95x95	1
26	88-052B	Båtratt Blå		1



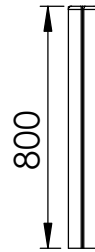
2803-01



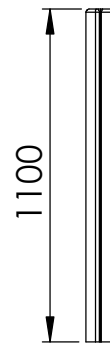
2803-02



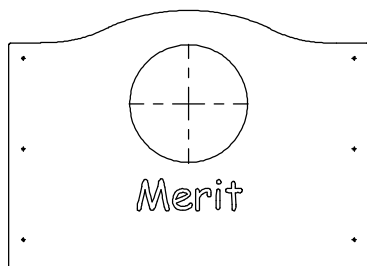
2803-03



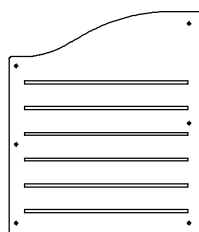
2803-04



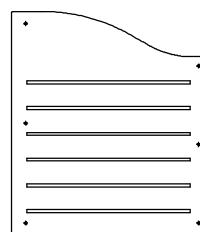
2803-05



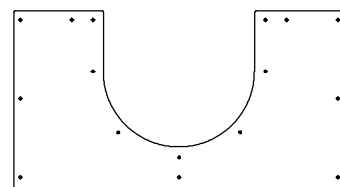
2803-06



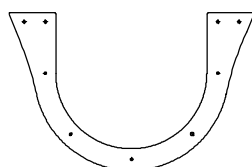
2803-07



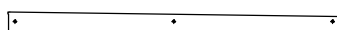
2803-07



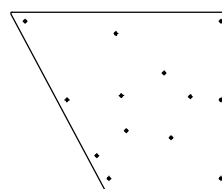
2803-08



2803-09



2803-10



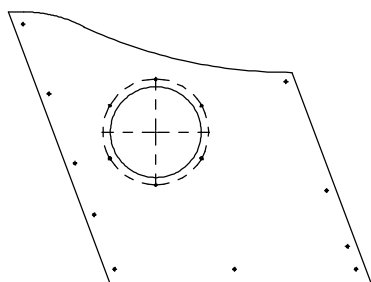
2803-11



2803-12



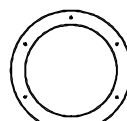
2803-13



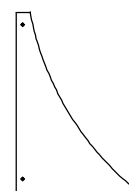
2803-14



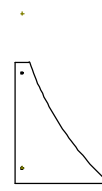
2803-15



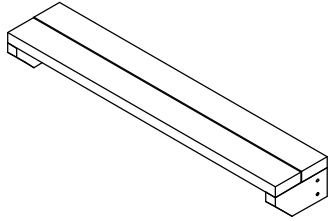
2803-16



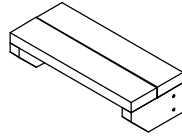
2803-17



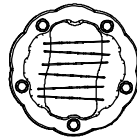
2803-18



2803-19



2803-20



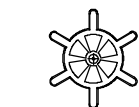
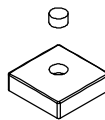
4401



224512



300028

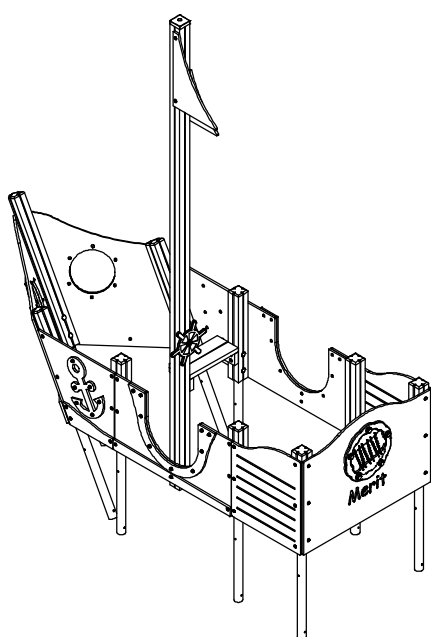


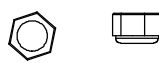
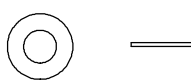
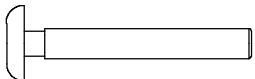

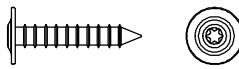







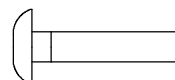
88-052B



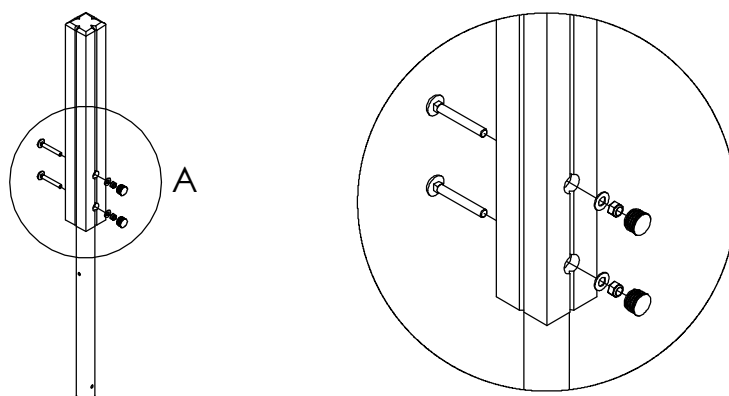
2803-21





300029	
300030	
300043	
300045	
300058	
300058	
300093	
300094	
300255	
300281	
300311	
300520	
300579	

ITEM NO.	Artnr	Benämning	Dimension	Antal/QTY.
1	300029	Låsemutter/Låsmutter	Ø12	18
2	300030	Skive/Bricka	Ø12	18
3	300043	Låseskrue/Vagnsbult	12x90	18
4	300045	Panhode skrue	5x40mm	1
5	300058	Fransk Treskrue Torx	8x50	4
6	300059	Fransk Treskrue Torx	8x80	62
7	300093	Skive/Bricka	Ø8,4x20x1,25	46
8	300094	Mutter, lås	Ø8	46
9	300255	Fransk Treskrue Torx	8x100	9
10	300281	Plastpropp/Plastplugg	28mm	18
11	300311	Torx T-40 Bit	T-40	1
12	300520	Plast kappe	Ø8	46
13	300579	Låseskrue/Vagnsbult	8x40	46

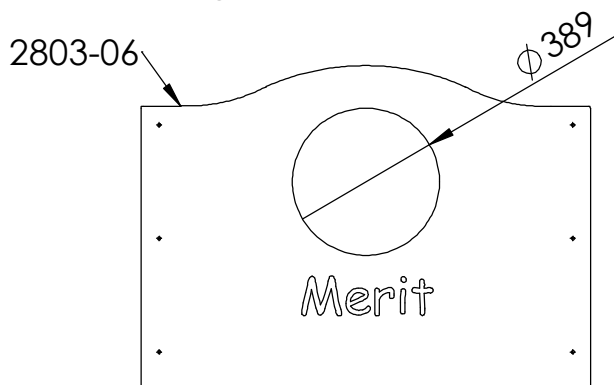


DETAIL A  
SCALE 1 : 10

Fäst stolpar till jordankare med vagnsbult 12x90, bricka  $\text{Ø}12$ , låsmutter  $\text{Ø}12$  och plastplugg  $\text{Ø}28$  - 2 st per stolpe

Sätt i plastpluggen när båten är färdigmonterad

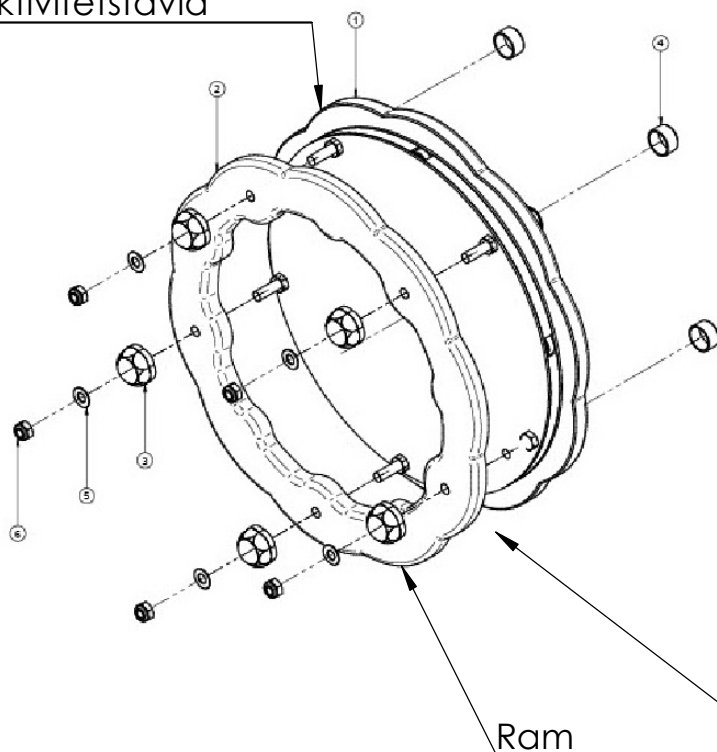
## Montering av aktivitetstavla - Make It Rain



### Komponenter till aktivitetstavla/insats Levereras separat

Item	Code	Description	Qty
1	Rotor Insert	Pre-Assembled Make It Rain Insert	1
2	FPL1744-B	Large Rotor Frame - Rear	1
3	F8U0100-A	M10 Two Piece Security Cap - Flower	5
4	F8U0100-A (Centre Cap)	M10 Two Piece Security Cap - Flower - Centre Cap	5
5	F8U0014-A	M10 Washer - ZP	5
6	F8U0009-A	M10 Nylock Nut - ZP	5

### Förmonterad insats/ aktivitetstavla



1. Placera förmonterad insats (aktivitetstavla) genom skärmens /rekkverkets håltagning Ø389mm .

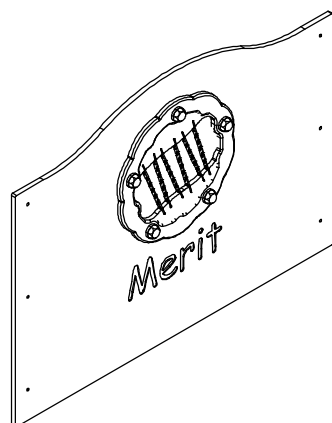
2. Placera ramen på den förmonterad insatsen, med hjälp av bultarna som sticker ut genom var och en av de 5 fästpunkterna.

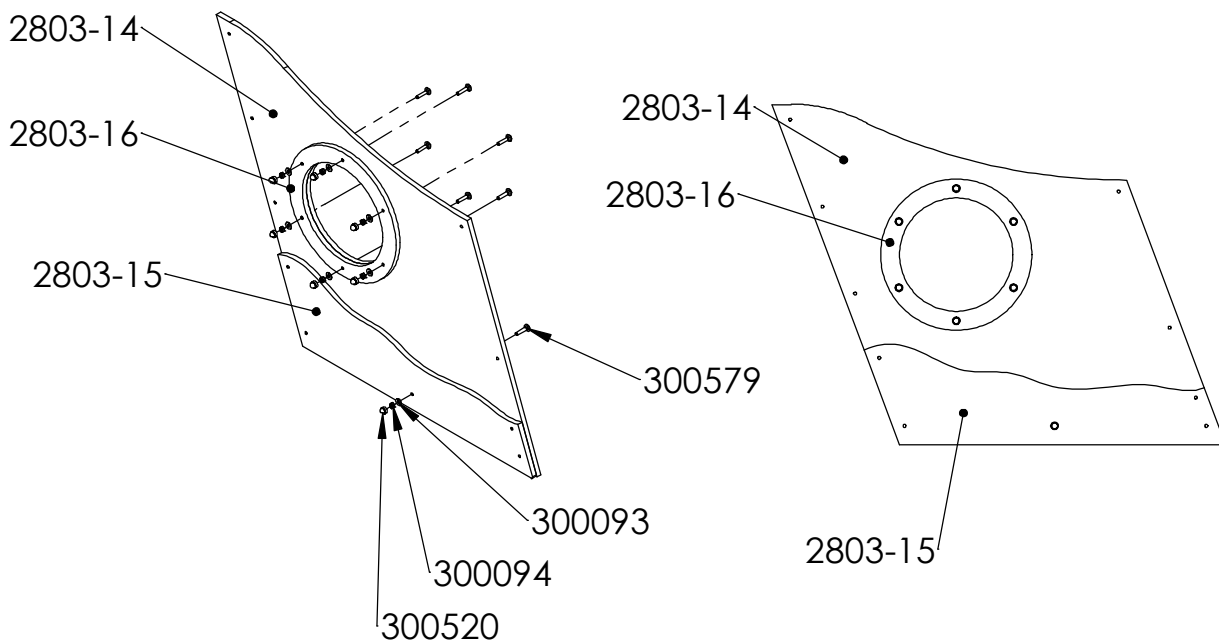
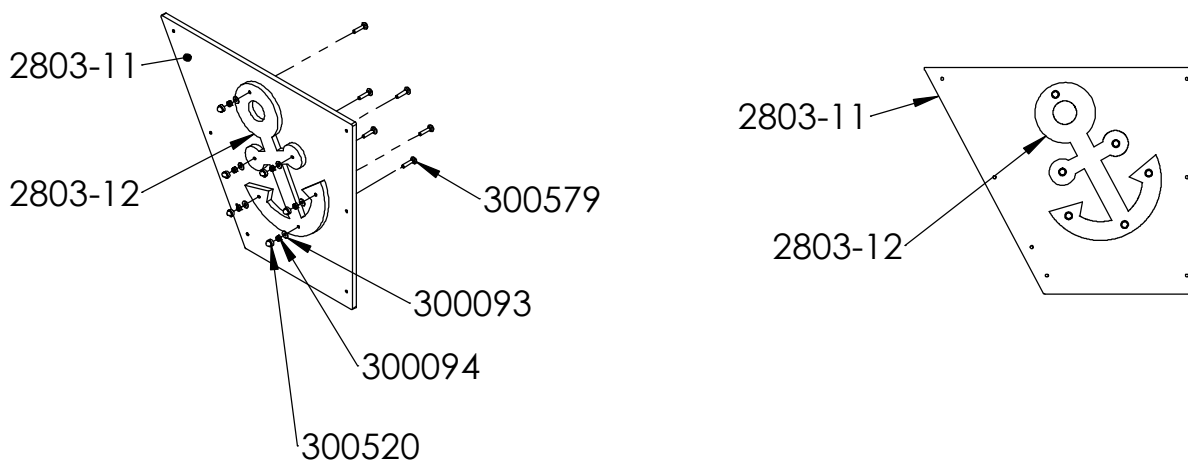
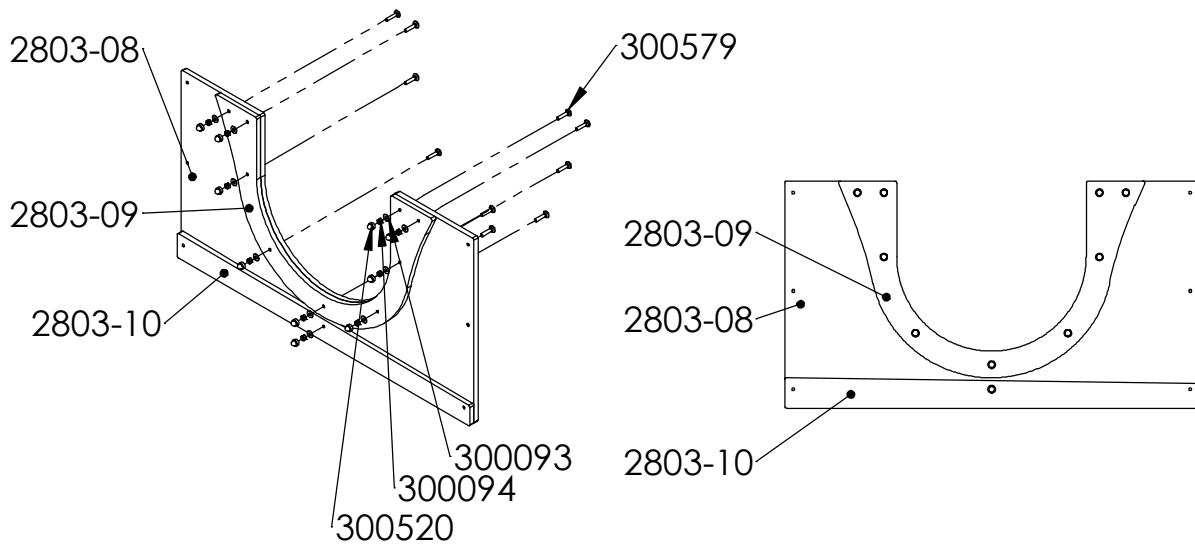
3. Fäst den ramen på insatsen med hjälp av fästelement som visas på bilden.

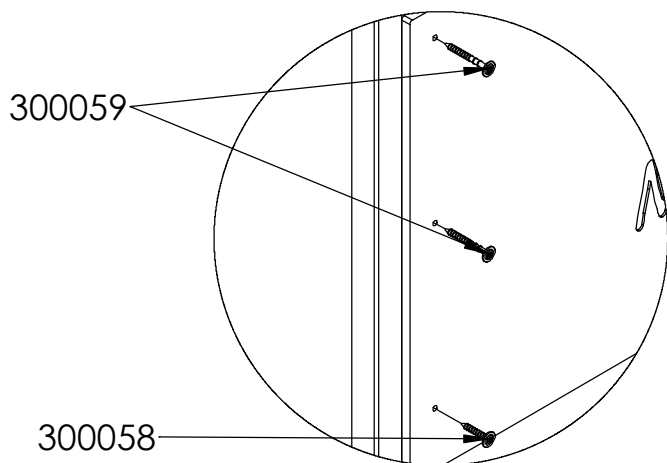
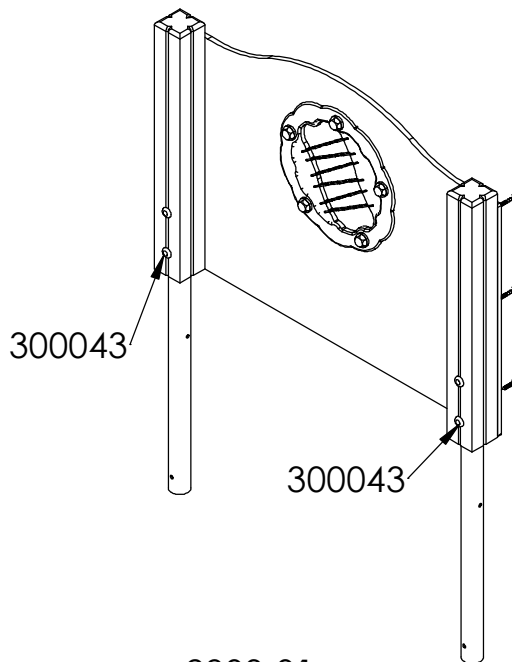
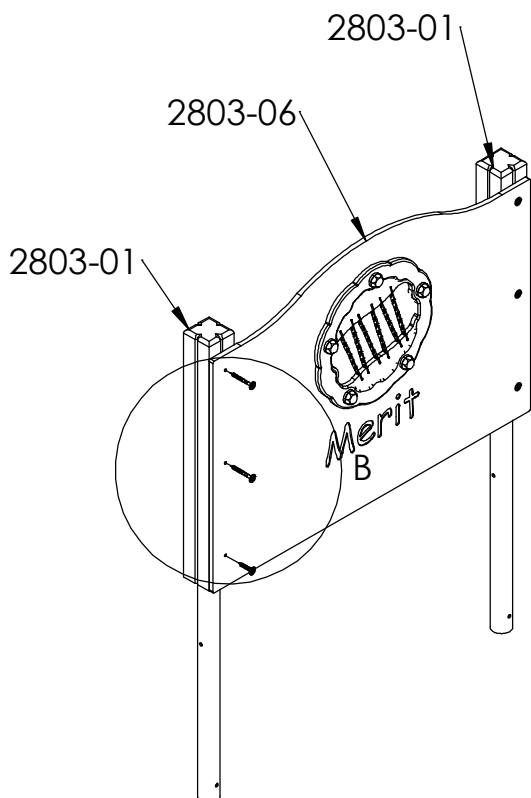
4. Kontrollera att aktivitetstavlan fungerar korrekt.

5. När du är säker på korrekt funktionalitet, sätt in mitten kupoler (4) i var och en av säkerhetslocken.

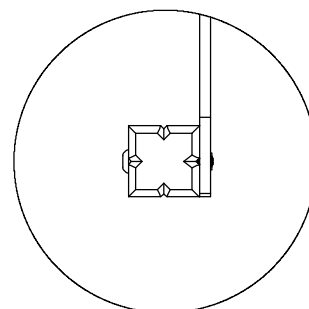
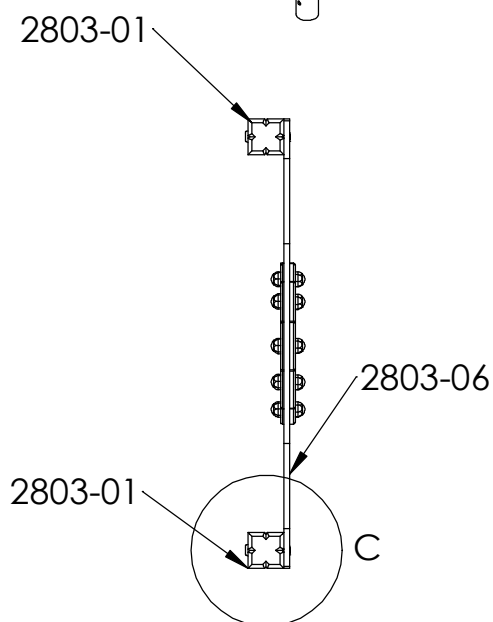
Skärm/rekkverk placeras mellan den förmonterade insatsen och den bakre ramen





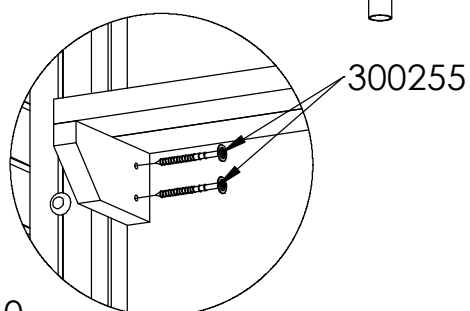
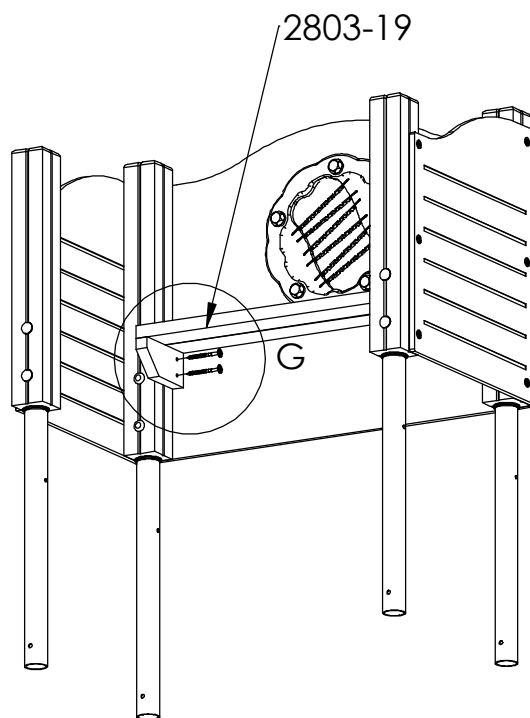
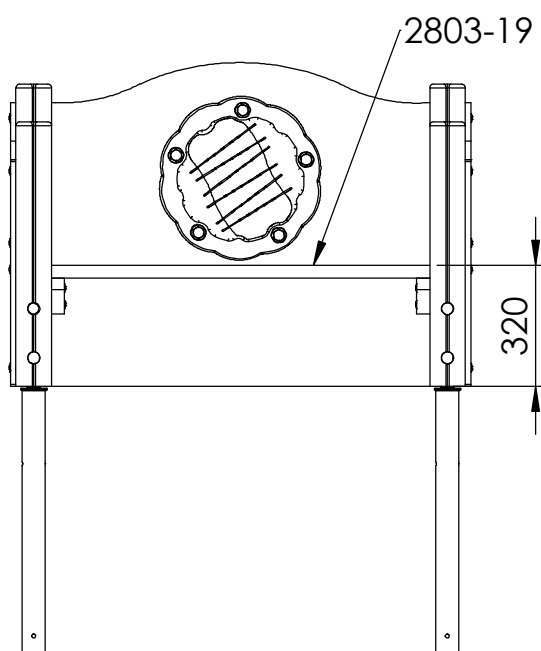
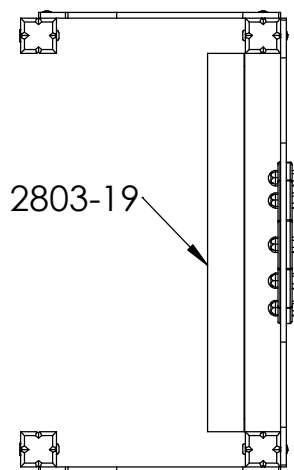
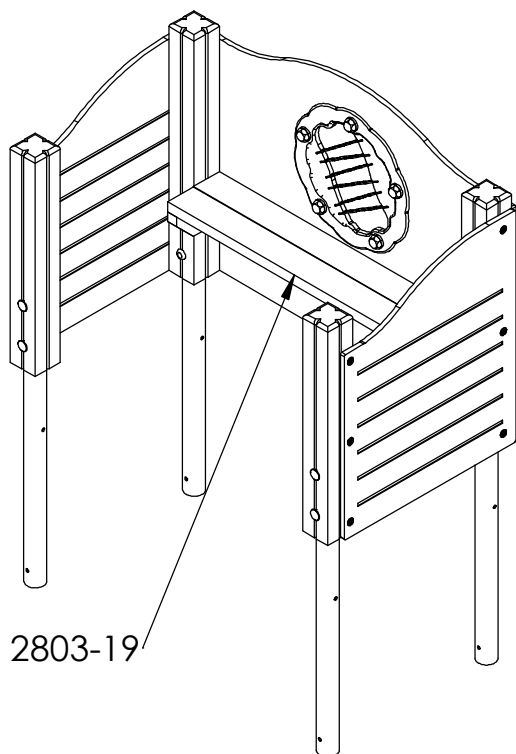


DETAIL B  
SCALE 1 : 10

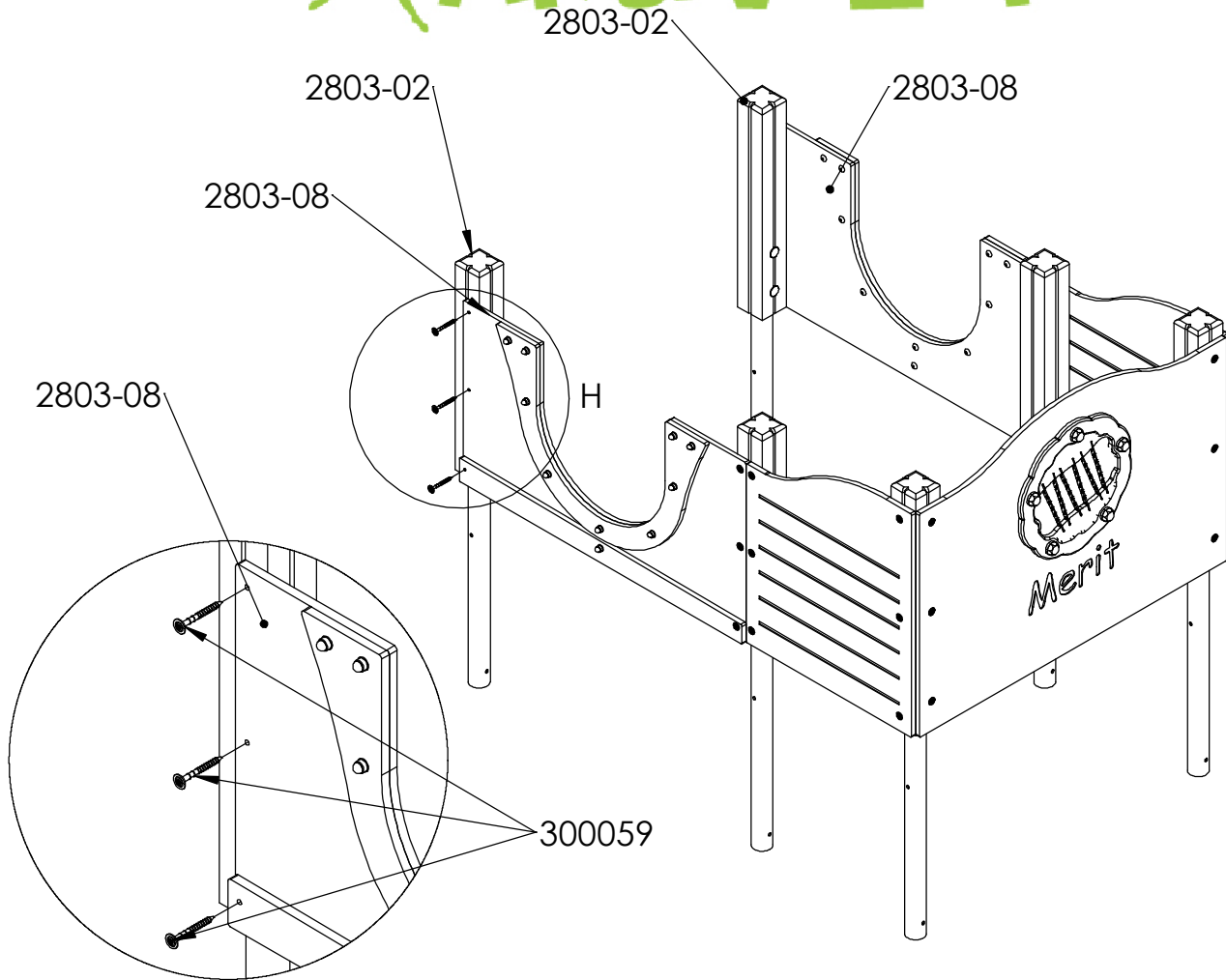


DETAIL C  
SCALE 1 : 10

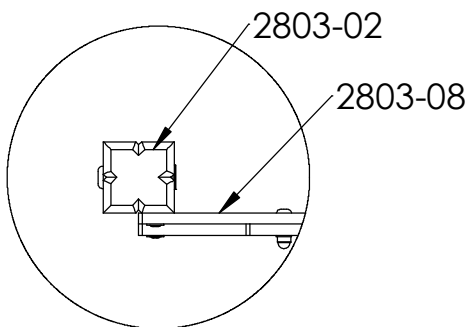




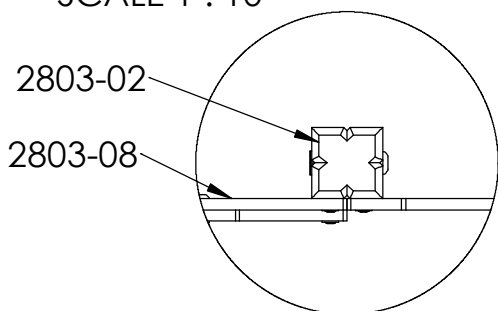
DETAIL G  
SCALE 1 : 10



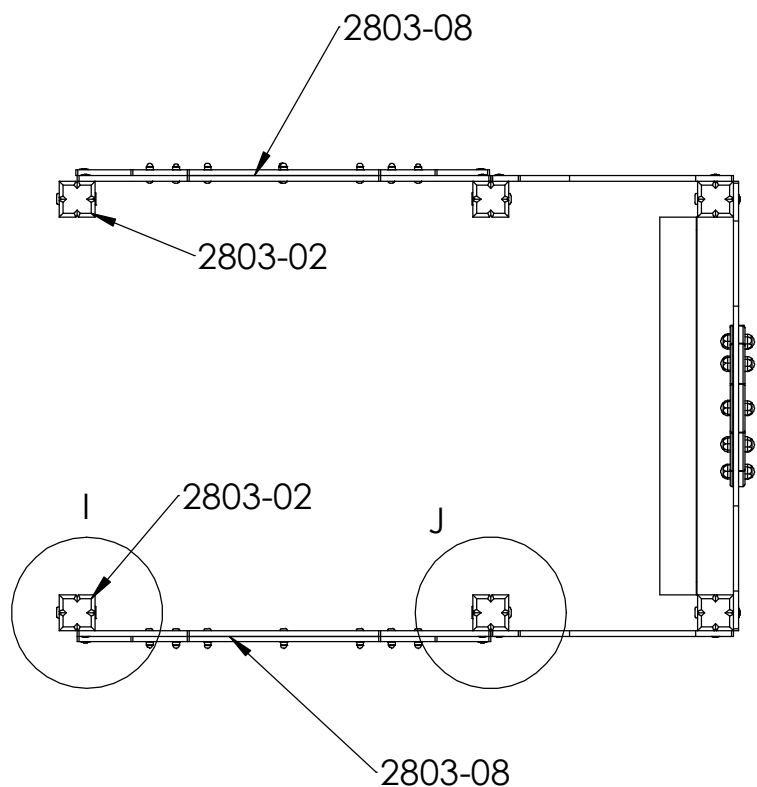
DETAIL H  
SCALE 1 : 10



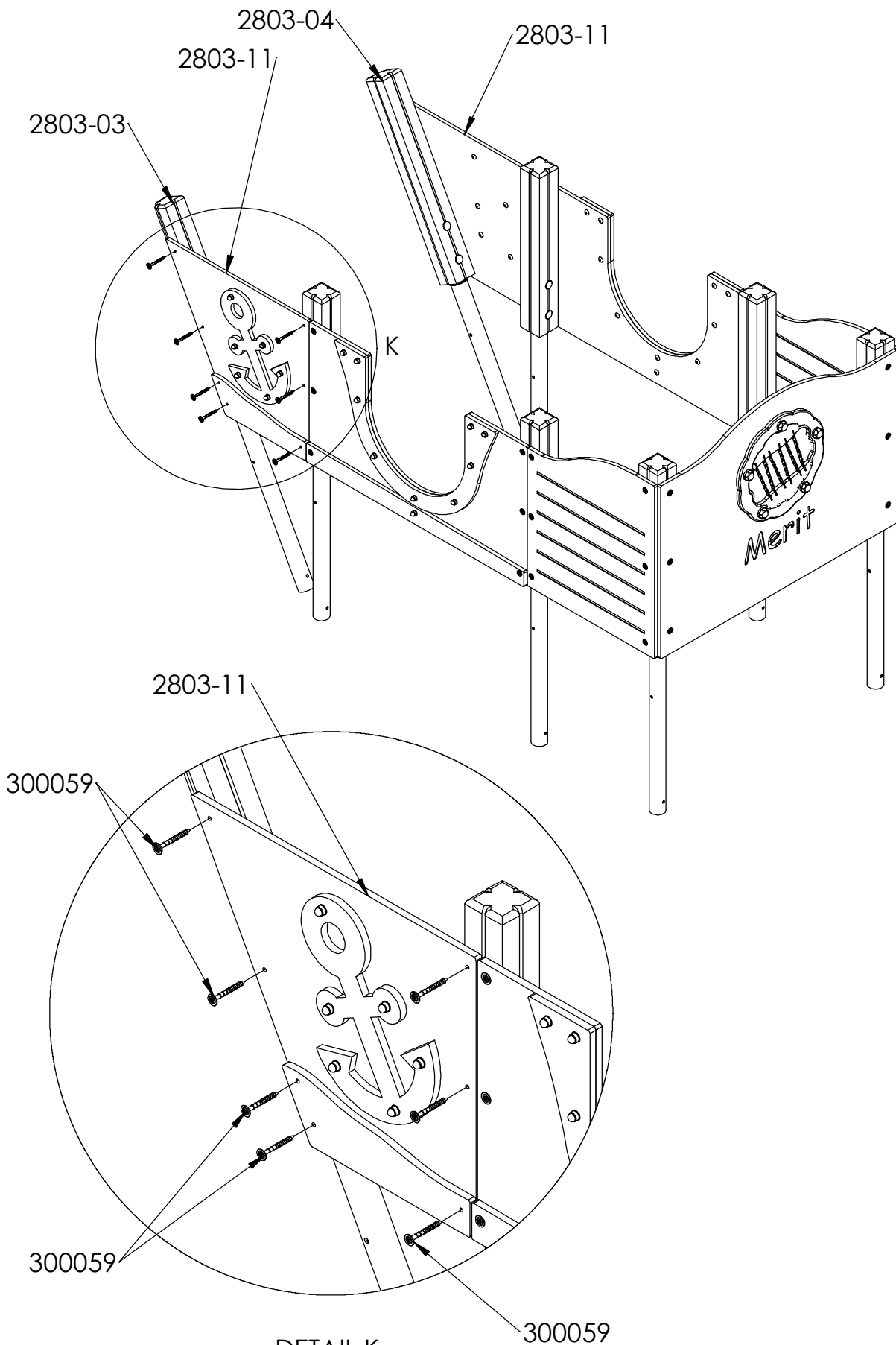
DETAIL I  
SCALE 1 : 10



DETAIL J  
SCALE 1 : 10





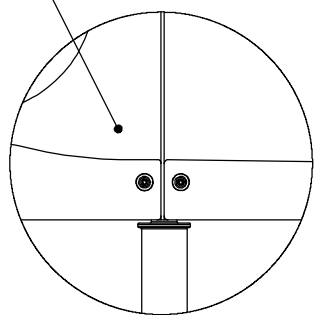


DETAIL K  
SCALE 1 : 10

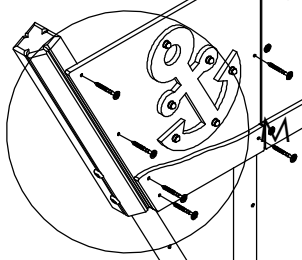
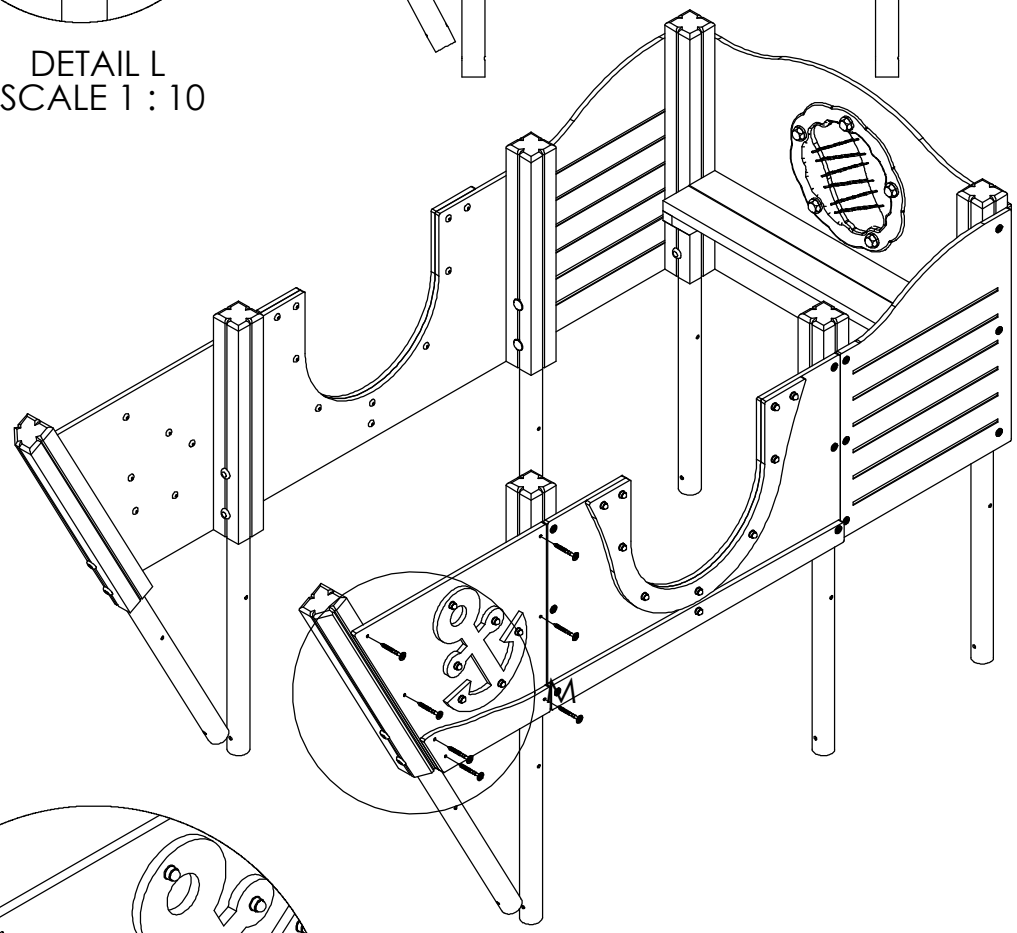
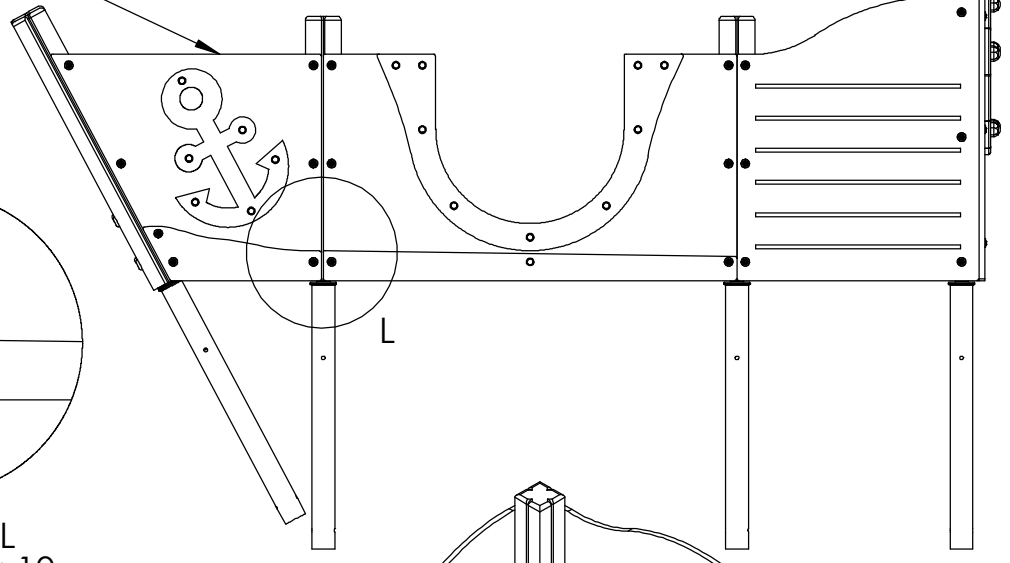
# Aktiv Lek

2803-11

2803-11



DETAIL L  
SCALE 1 : 10

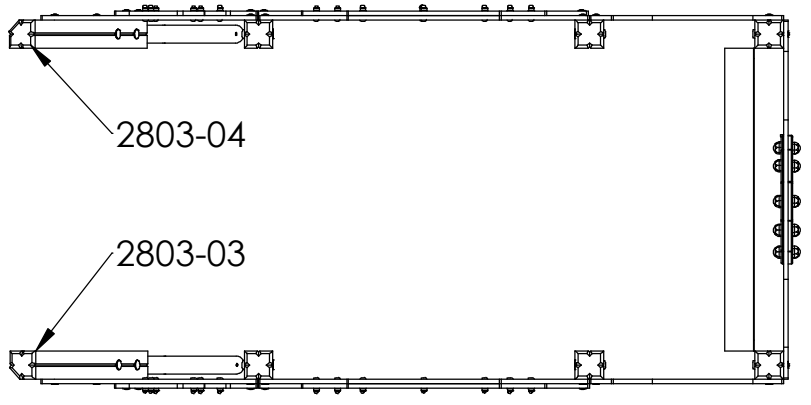


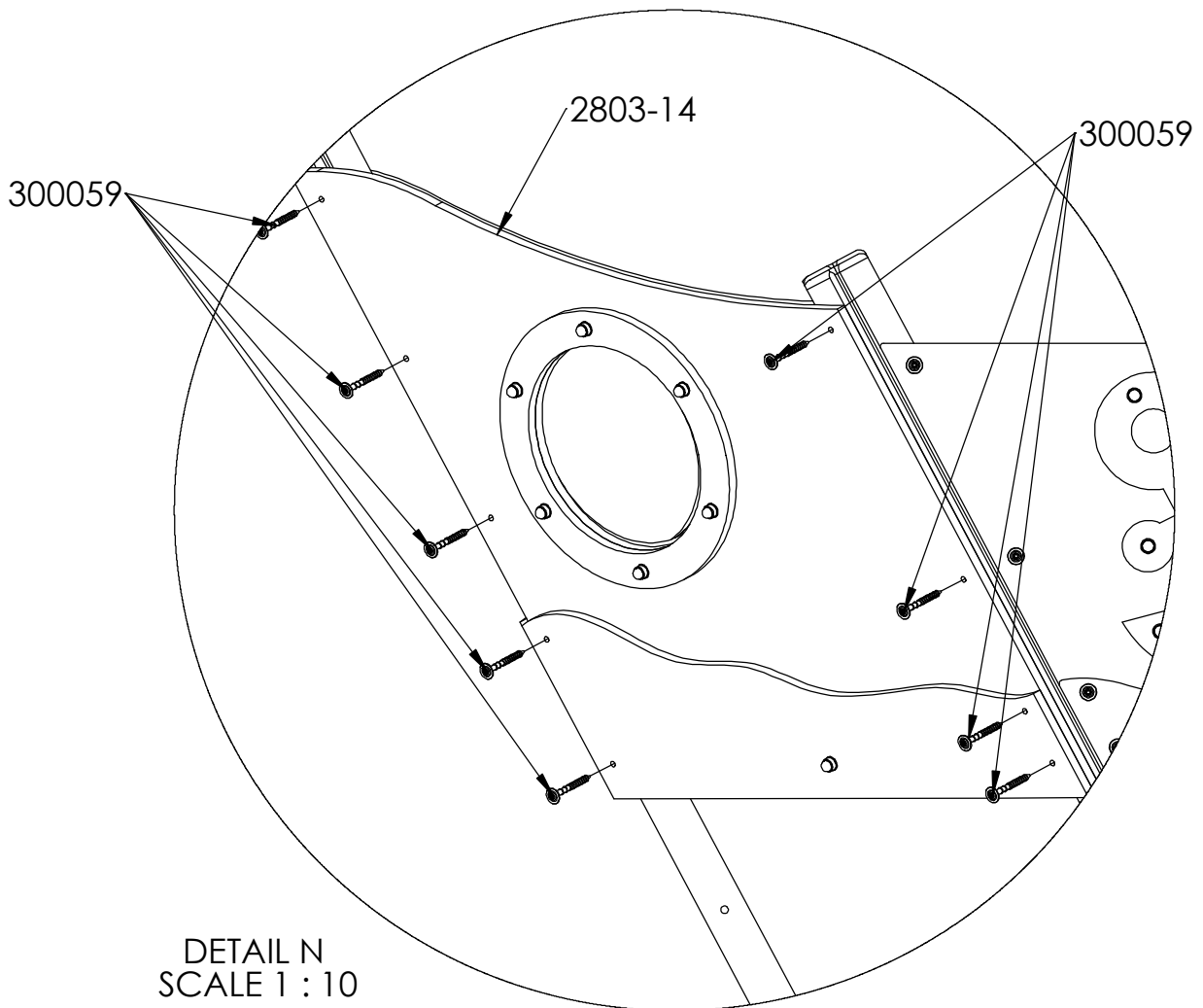
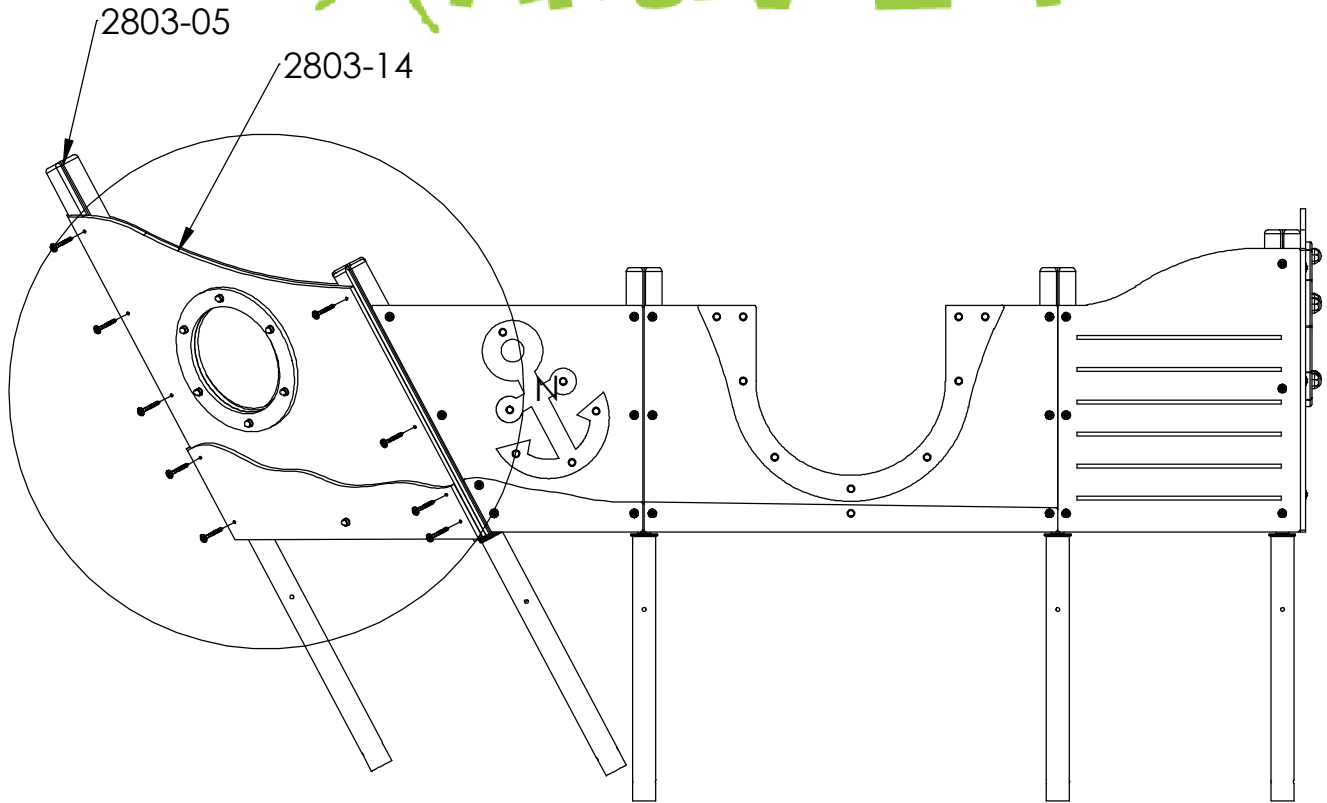
300043

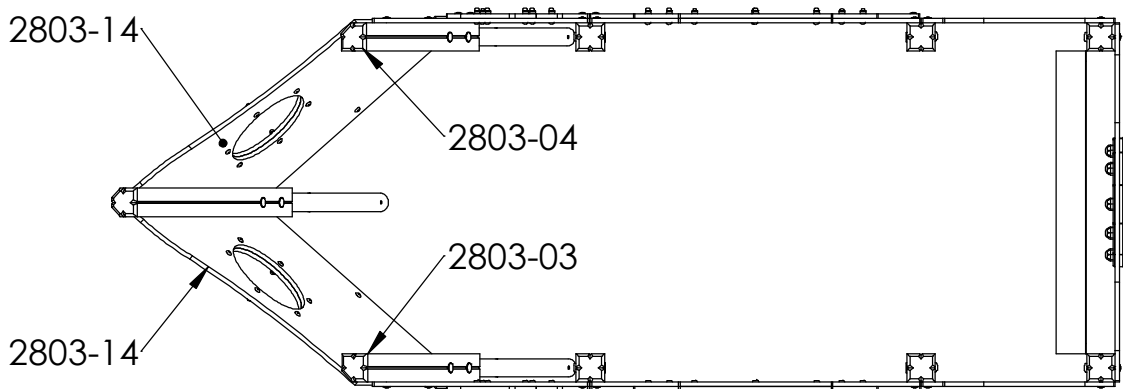
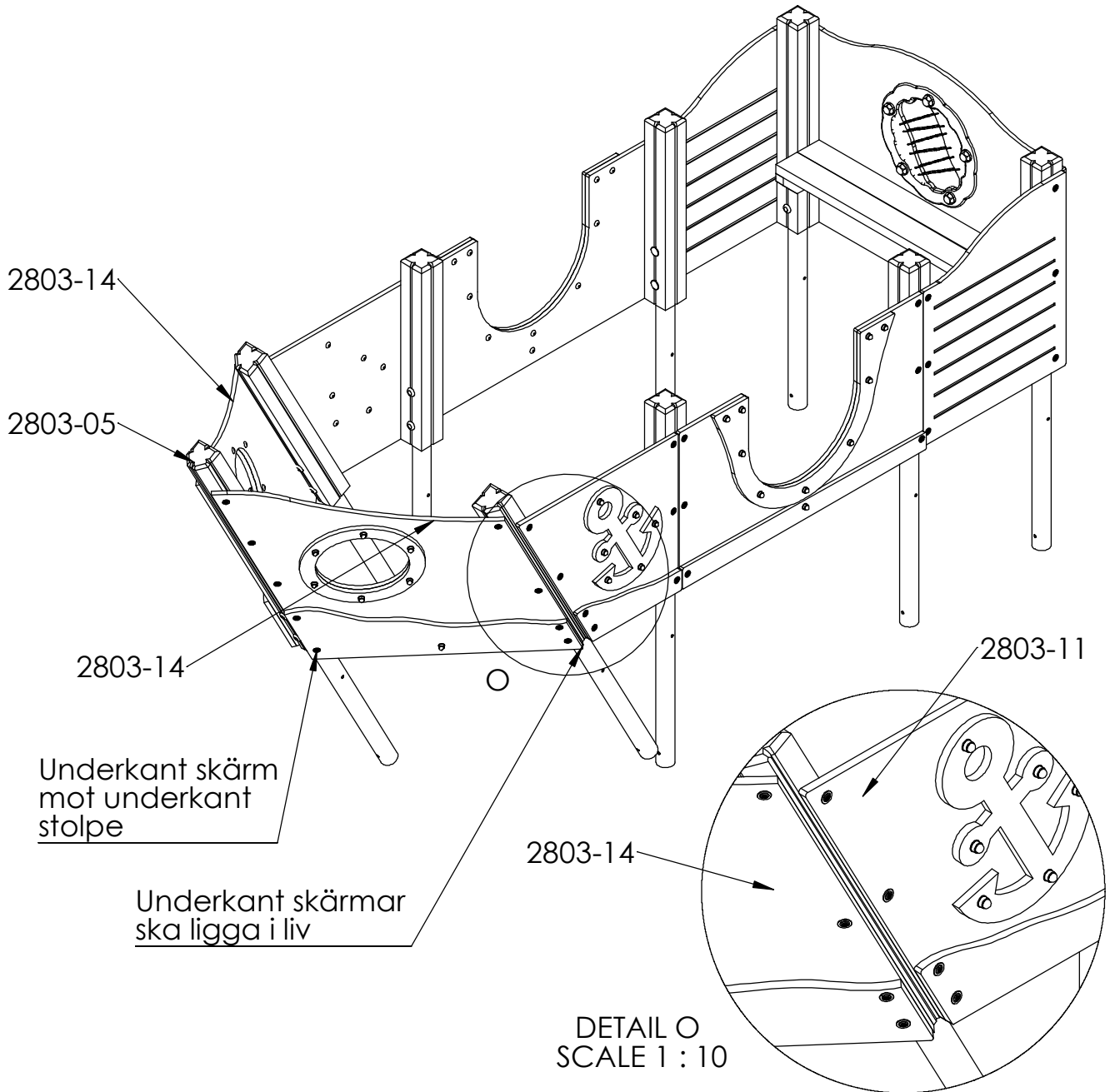
DETAIL M  
SCALE 1 : 10

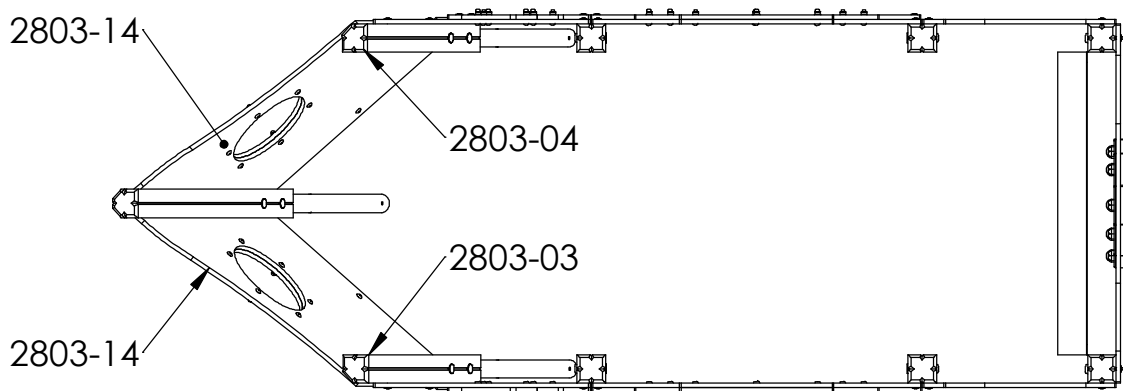
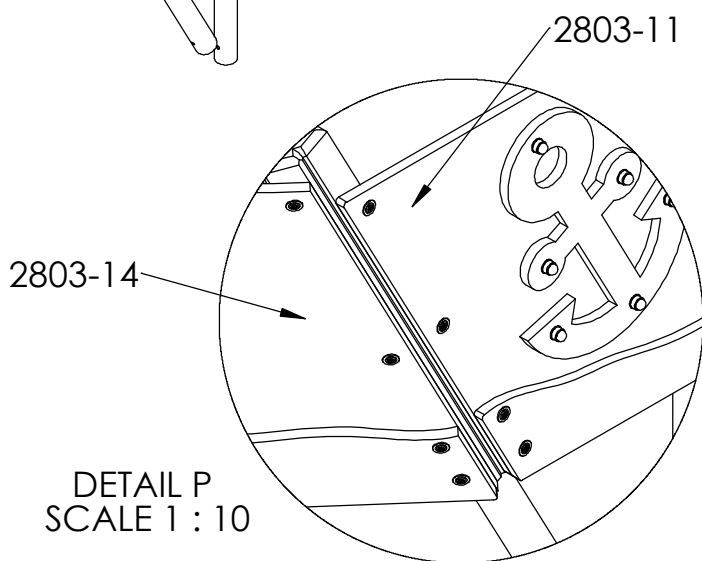
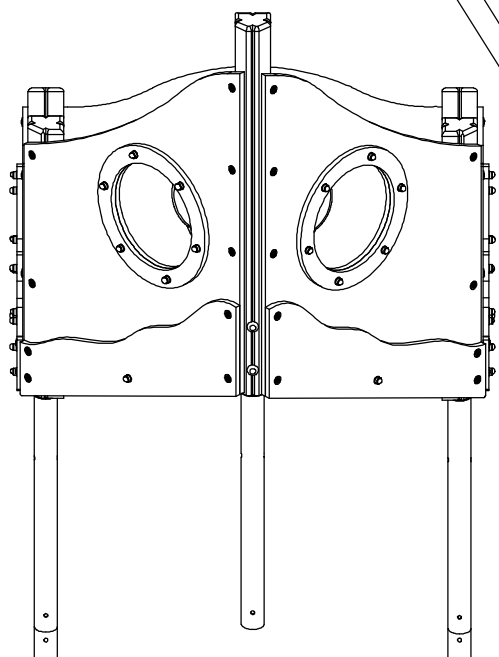
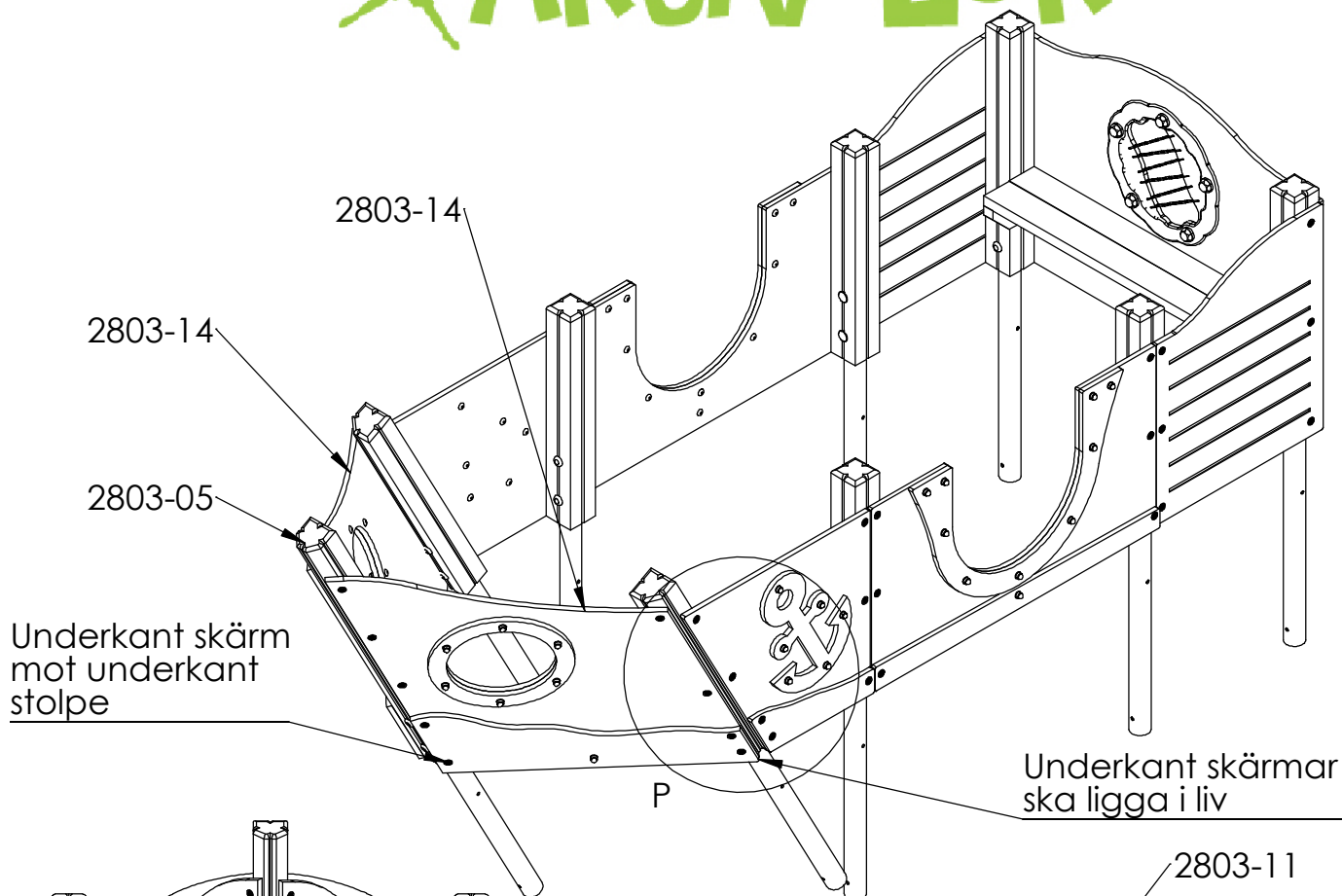
2803-04

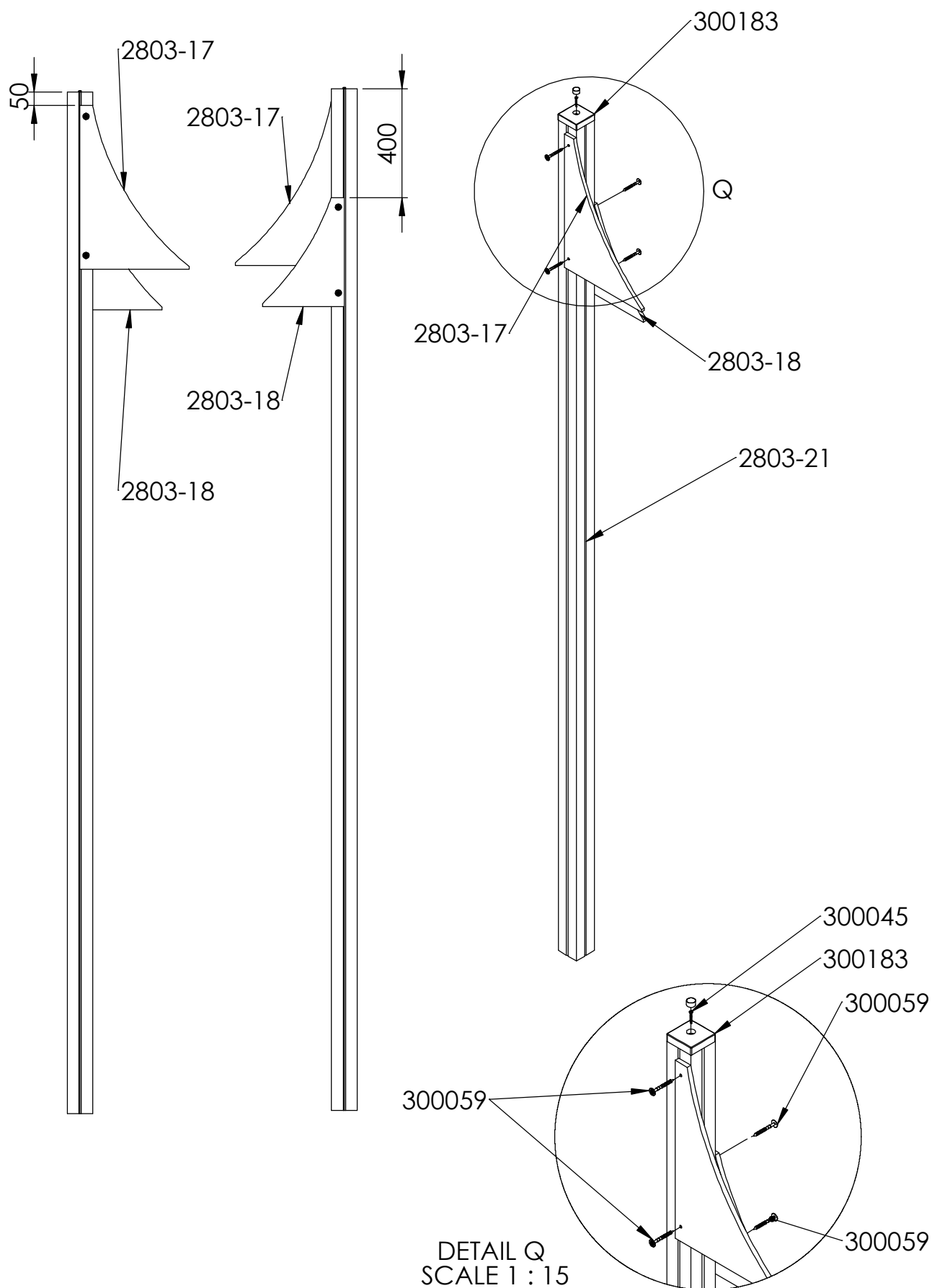
2803-03

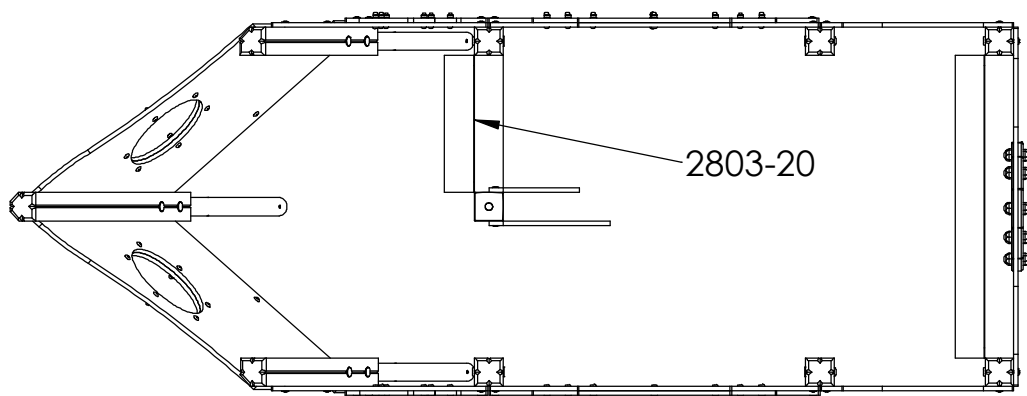
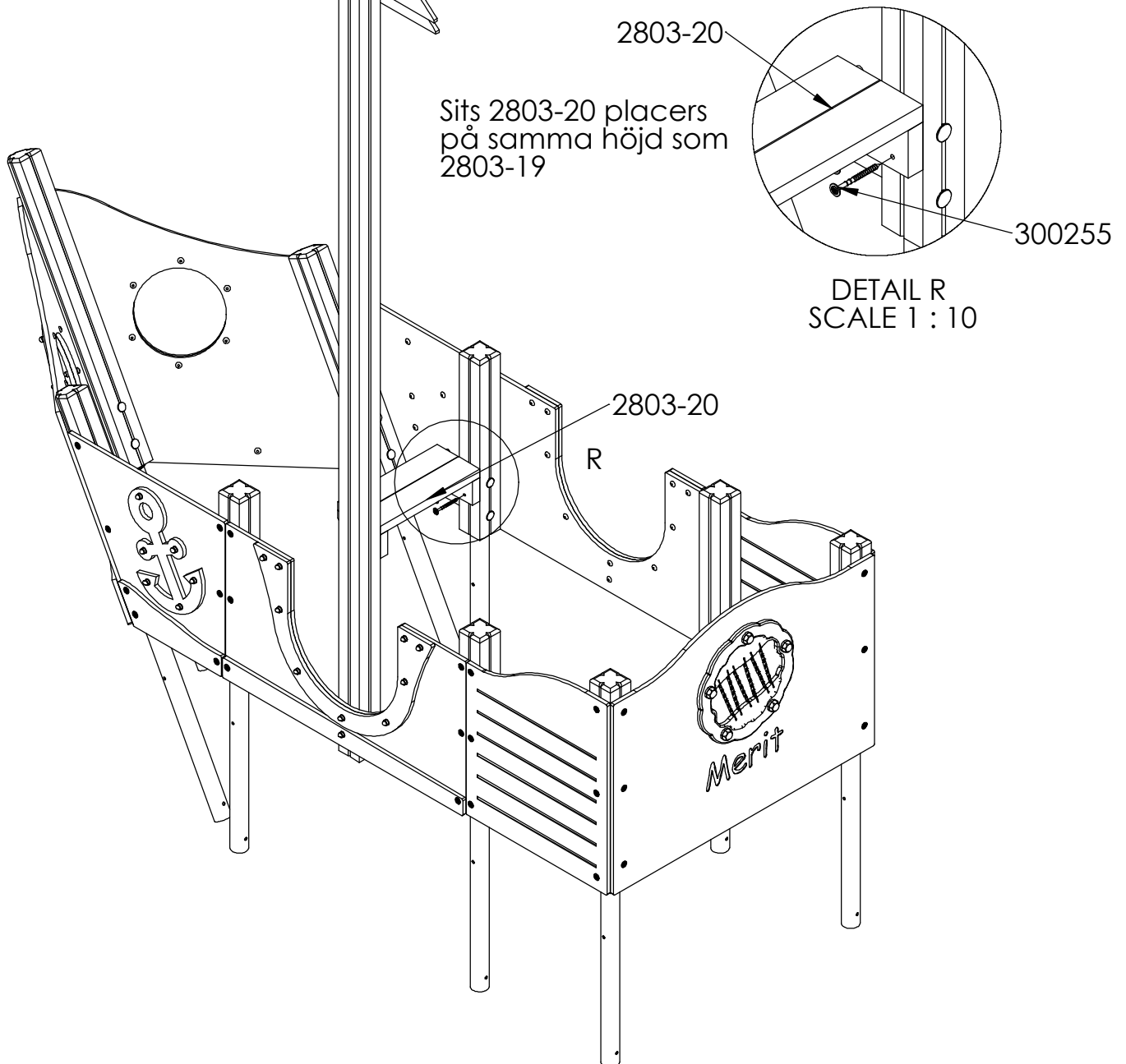






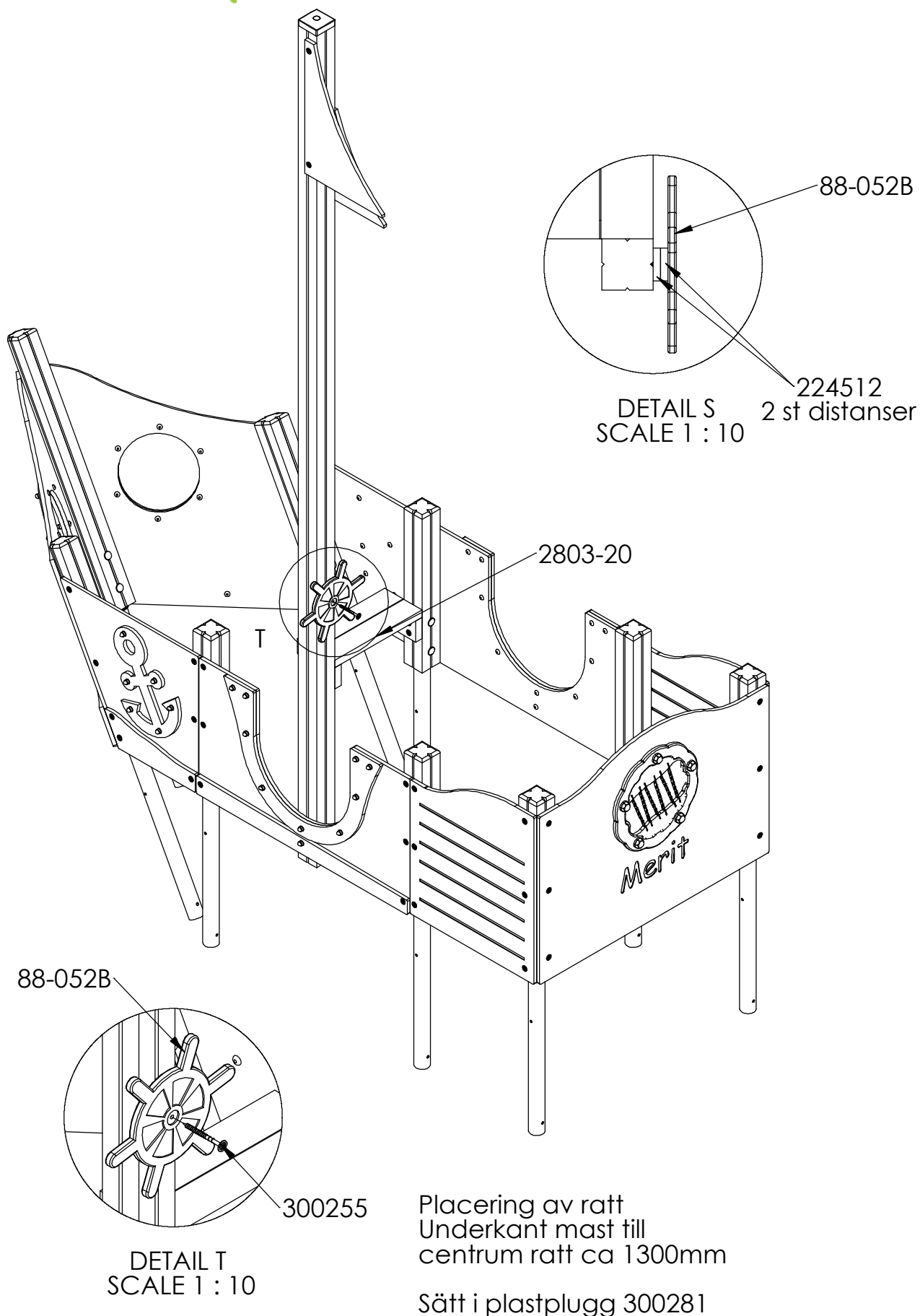




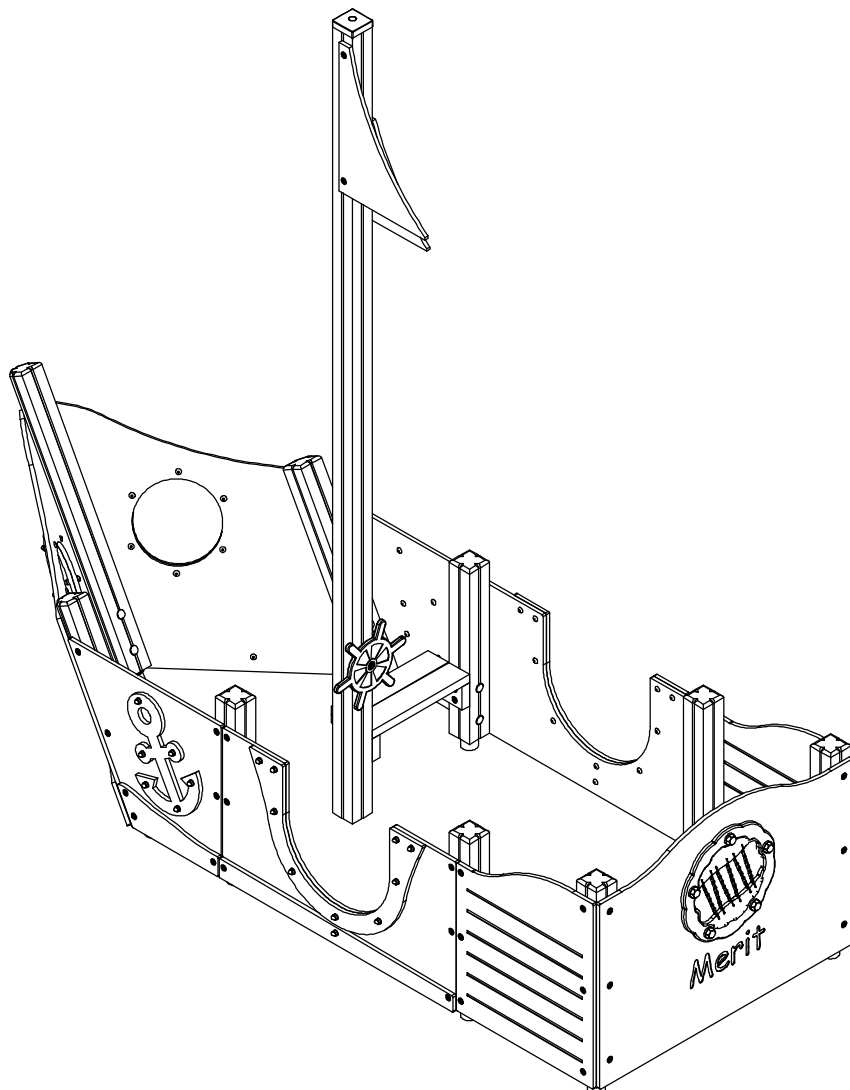




# Aktiv Lek







Kontroller at apparatet er horisontalt, evt. juster litt ved hjelp av spett. Gå over apparatet for å se om skruer evt. annet mangler iht. til monteringsveiledningen så langt. Betong fylles i hullene for støping. Sikre apparatet ved bruk av avgrensingsteip under støpeperioden. Regn god tid for tørking av betong, MINST 48 TIMER

Kontrollera att lekställningen är horisontell, justera eventuellt med hjälp av ett spett. Gå igenom lekställningen och kontrollera att inga skruvar el dyl saknas. Gjut jordankare. Lekställningen får ej användas under tiden betongen härdar. Låt betongen härda minst 48 timmar

## Kontroll og Underhåll

Kontroll av lekredskap bør gjennomføres enligt EN1176.

### Underhåll

#### Efter montering

14 dagar efter montering bør skruvar og bultar efterdras. Kontrollera att fundamenten är stabila. Om lekredskapen tas i bruk innan betongen härdat kan glapp uppstå.

#### Trädetaljer

För att ge redskapen en lång livslängd och för att bevara träets utseende och funktion krävs underhåll. Vid normalt slitage bör trädetaljer oljas varje år. Större slitage kräver tätare underhåll. Målade detaljer, såsom skärmar, kan bättringsmålas vid behov med vattenbaserad färg för utomhusbruk. Kontakta Aktiv Lek för färgkoder

#### HPL-detaljer

Kräver inget underhåll. Spara redskapets monteringsanvisning om detaljen bör bytas ut pga vandalisme så att rätt reservdel kan beställas.

#### Pulverlackerade delar

Detaljer som är pulverlackerade kan bättringsmålas med lackfärg. Kontakta Aktiv Lek för färgkoder. Vid större skador på beslag bör dessa bytas ut.

### Sikkerhet på lekplatsen

#### Rutinmässig visuell besiktning

Vid hårt slitage och risk för vandalisme kan en daglig översyn av redskapen krävas.

#### Funktionskontroll av redskapen

Funktionskontroll av redskapen bör genomföras på ett intervall av 1-3 månader beroende på slitage. Kontroll görs på lekredskapets funktion och stabilitet. Komponenter som uppvisar skador efter hårt slitage bör bytas ut.

#### Årlig besiktning

Besiktningsschema bör upprättas vid den årliga översynen av lekredskap. Fel och brister åtgärdas omgående. Den årliga kontrollen bör vara en grundlig genomgång av redskapets bärande element och konstruktion. Komponenter som är utslitna byts ut. Vid misstanke om brister i fundamenten bör dessa grävas upp och kontrolleras.

Förutom ovanstående bör följande utföras vid den årliga besiktningen:

- Efterdragnings av bultar og skruvar
- Kontrollera att öppningar mellan 8-25 samt 90-230mm inte förekommer
- Kontroll av farliga öppningar
- Kontroll av underlag
- Märkning på redskapen för att ange nivå på underlaget för att uppnå tillfredstillande säkerhet
- Avlägsna främmande föremål från redskapet och området
- Målning og oljning av trä

## Kontroll og vedlikehold

Kontroll av lekeapparater skal være i samsvar med EN1176 .

### Vedlikehold

#### Efter montering

14 dagar etter montering bør skruer og bolter strammes. Kontroller at fundamentet er stabilt. Hvis lekeapparatet tas i drift før betongen er herdet, kan det oppstå gliper.

#### Trelementer

For å gi lekeapparatet et langt liv, og for å bevare træets utseende og funksjonalitet kreves vedlikehold. Ved normal slitasje bør treelementene oljes hvert år. Større slitasjer kreves hyppigere vedlikehold. Malte elementer, for eksempel rekkverk, kan etter behov utbedres med vannbasert maling for utendørs bruk. Kontakt Aktiv Lek for fargekoder.

#### HPL elementer

Krever ikke vedlikehold. Oppbevar monteringsinstruksjonene for i tilfelle deler bør byttes ut på grunn av hærverk, slik at de riktige delene kan bestilles.

#### Pulverlakkerte deler

Deler som er pulverlakkert kan etter behov utbedres med emalje maling. Kontakt Aktiv Lek for fargekoder. Ved store skader på beslag bør det byttes ut.

### Sikkerhet på lekeplassen

Rutinmessig visuell inspeksjon  
Uvanlig slitasje og fare for hærverk kreves daglig visuell sjekk av lekeapparater.

### Funktionskontroll av lekeapparatene

Funktionskontroll av lekeapparatene bør gjennomføres i en rekke på 1-3 måneder, avhengig av slitasje. Kontrollen gjøres på lekeapparater sin funksjon og stabilitet . Komponenter som viser skade av slitasje bør skiftes ut.

### Årlig inspeksjon

Inspeksjonstidsplan bør rettes opp ved den årlige sjekk av lekeapparater. Feil og mangler utbedres umiddelbart. Den årlige inspeksjonen bør være en grundig gjennomgang av lekeapparatet sin bærende elementer og konstruksjon. Komponenter som er utslitte erstattes. Ved mistanke om feil i fundamentene skal de graves opp og kontrolleres. Utenom overstående, bør følgende utføres ved de årlige undersøkelsene :

- Etterstramming av bolter og skruer
- Pass på at åpningene mellom 8-25 og 90-230mm ikke forekommer
- Kontroll av farlige åpninger
- Kontroll av underlaget
- Merking av lekeapparatet til å angi nivået på underlaget for å oppnå tilfredsstillende sikkerhet
- Fjern eventuelle fremmedlegemer fra lekeapparatet og området
- Maling og oljning av treverk etter behov.

