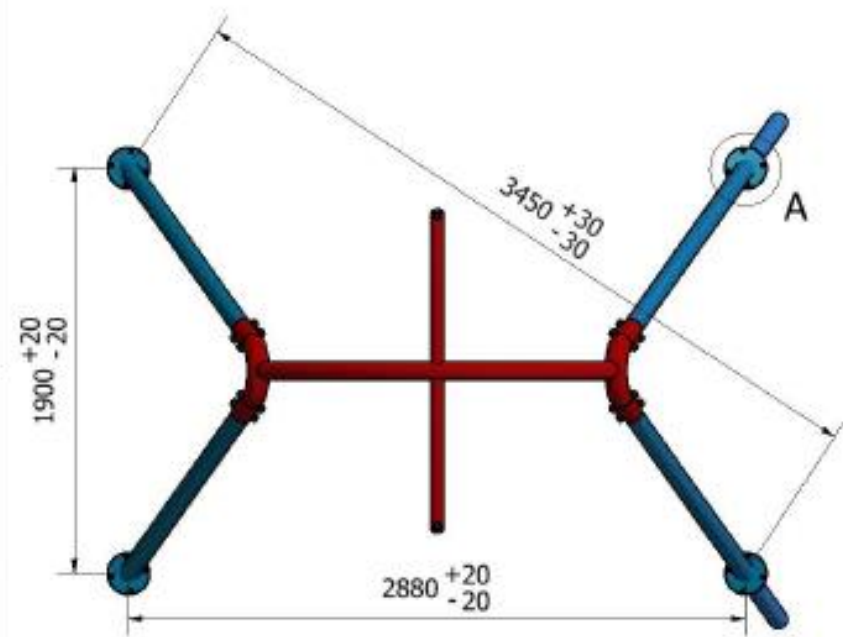
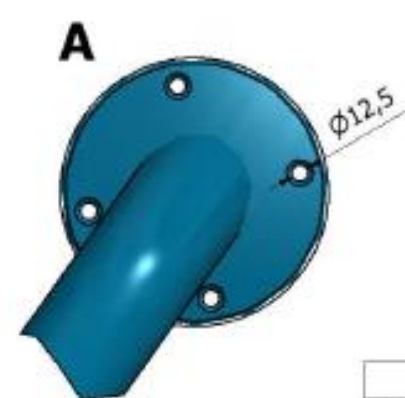
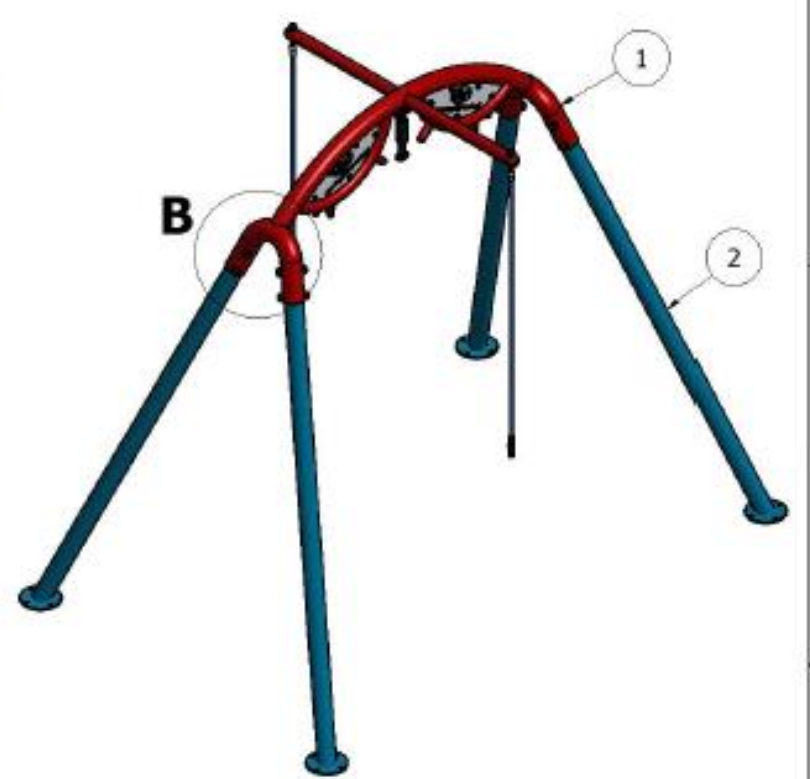
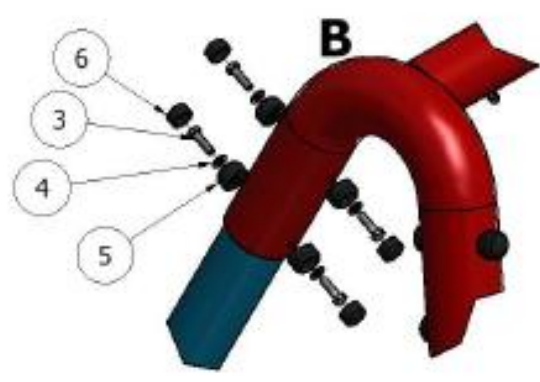
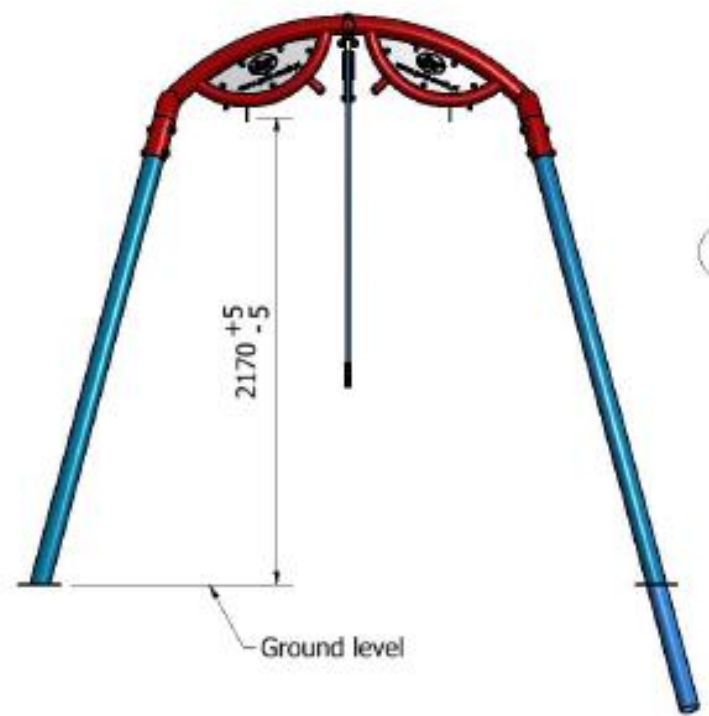
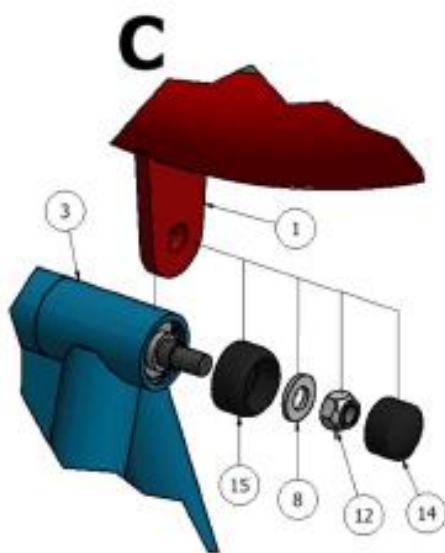
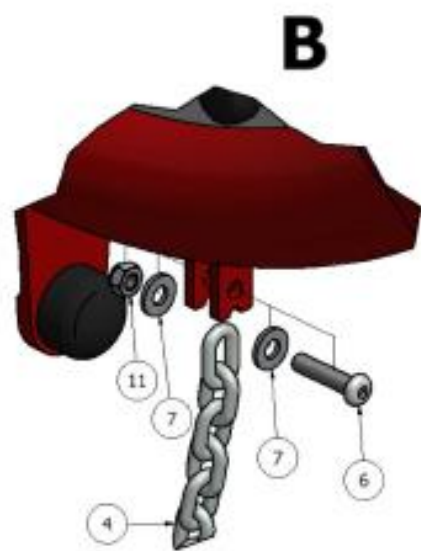
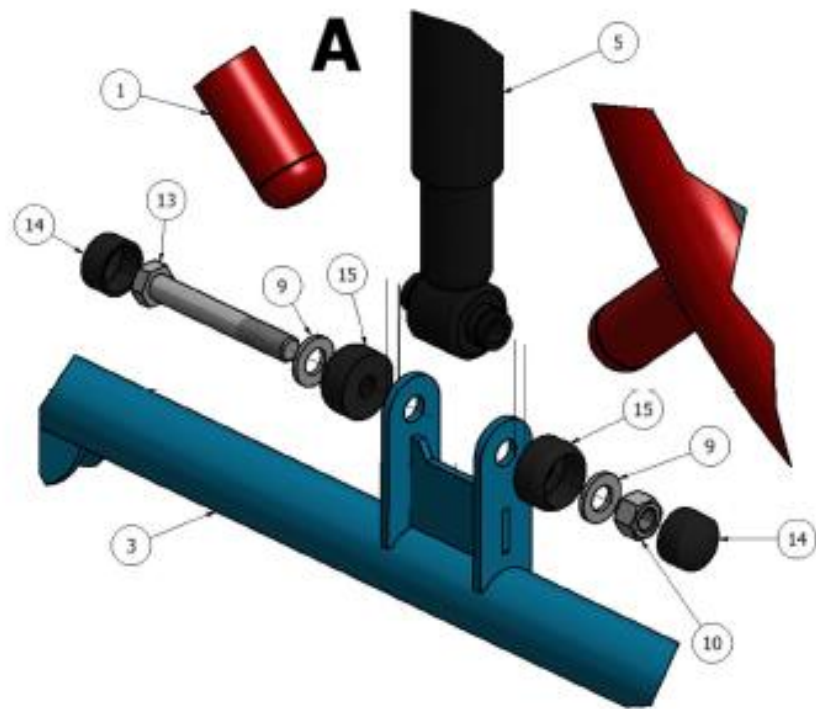


Zaprojektowany przez	Sprawdzony przez	Zahwierdzony przez	Data	Data	Waga
				2015-10-19	Nie dotyczy
INTER-PLAY			Area restrictions and foundation		
			1611	Wykonanie	1 / 1



LISTA CZĘŚCI			
ELEMENT	ILOŚĆ	NR CZĘŚCI	OPIS
1	1	61R1	Top frame
2	4	60SG	Metal pole
3	8	M10x35 DIN 4016	Hex bolt
4	16	10-20 ANSI B18.22 M	Washer
5	16	157-001 POLYFIX	Rounded covered end R=60
6	18	TZ-PC POLYFIX	Cover with boltcover
Zaprojektowany przez		Sprawdzony przez	
Zahwierzony przez		Data	
		2011-03-22	
INTER-PLAY		Installation guide 1	
		1611	Wydanie 1 / 1



LISTA CZĘŚCI												
ELEMENT	ILOŚĆ	NR CZĘŚCI	OPIS									
1	1	61R1	Top frame									
2	4	60SG	Pole									
3	1	61K Kosz kpl Gaz	Basket									
4	2	61-Lz	Safe chain									
5	1	Teleskop	Shock absorber									
6	2	ISO 7380 - M8 x 35	Bolt									
7	4	8-18 ANSI B18.22 M	Washer									
8	2	12-25 ANSI B18.22 M	Washer									
9	2	ANSI B18.22 M - 14 N	Washer									
10	1	M14 ISO 4033	Nut									
11	2	M8 ANSI B18.16.3M	Nut									
12	2	M12 ANSI B18.16.3M	Nut									
13	1	M 14x100 DIN 4016	Hex bolt									
14	2	TZ-PC POLYFIX	Cover with boltcover									
15	2	154-001 POLYFIX	Covered end, flat bottom									
<table border="1" style="width: 100%; border-collapse: collapse;"> <tr> <td style="width: 25%;">Dokumentacja projektowa</td> <td style="width: 25%;">Sprawozdanie projektowe</td> <td style="width: 25%;">Dokumentacja techniczna</td> <td style="width: 25%;">Data</td> </tr> <tr> <td></td> <td></td> <td></td> <td>2011-03-22</td> </tr> </table>					Dokumentacja projektowa	Sprawozdanie projektowe	Dokumentacja techniczna	Data				2011-03-22
Dokumentacja projektowa	Sprawozdanie projektowe	Dokumentacja techniczna	Data									
			2011-03-22									
INTER-PLAY			Instrukcja montażu									
			1611 Huśtawka Integracyjna 1 / 1									