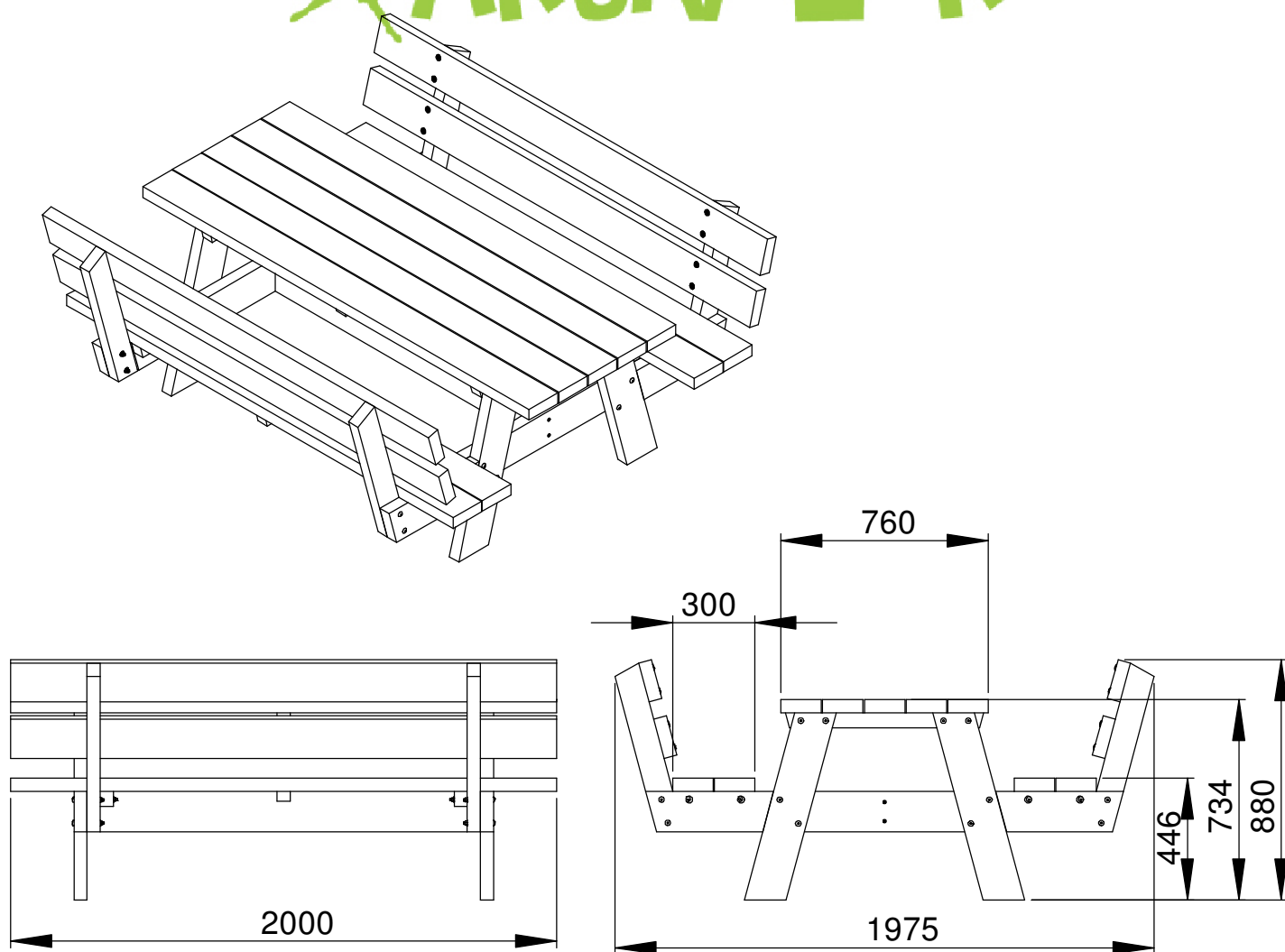


Montasje veiledning Monteringsanvisning

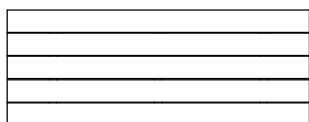
9502

Aktiv Lek



ITEM NO.	Artnr	Benämning	Dimension	Antal/QTY.
1	300093	Skive/Bricka	Ø8,4x20x1,25	32
2	300094	Mutter, lås	Ø8	32
3	300179	Låseskrue/Vagnsbult	8x110	16
4	300180	Senke skrue	6x100	4
5	300246	Låseskrue/Vagnsbult	8x100	8
6	300255	Fransk Treskrue Torx	8x100	16
7	300520	Plast kappe	Ø8	8
8	300527	Låseskrue/Vagnsbult	8x150	8
9	9500-11	Bordplate/Bordsskiva	760x2000	1
10	9500-12	Sete/Sits	300x2000	2
11	9500-2	Ben	48x148x750	4
12	9500-3	Tverrligger f/setet	48x148x1540	2
13	9500-9	Avstiver	48x148x1345	1
14	9502-1	Del av ryggstöd	48x96x640	4
15	9502-2A	Bom till 9502	48x148x468	2
16	9502-2B	Bom till 9502	48x148x468	2
17	9502-3	Ryggstöd	48x148x2000	4

9500-11



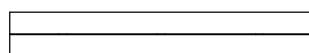
300093



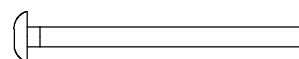
300094



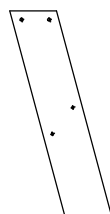
9500-12



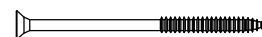
300179



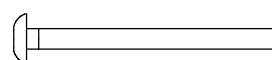
9500-2



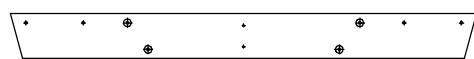
300180



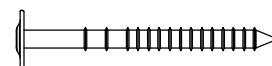
300246



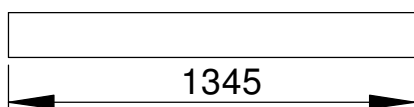
9500-3



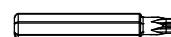
300255



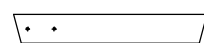
9500-9



300311



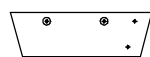
9502-1



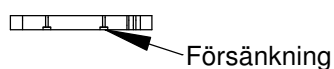
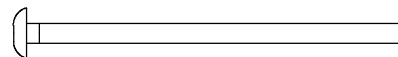
300520



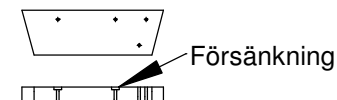
9502-2A



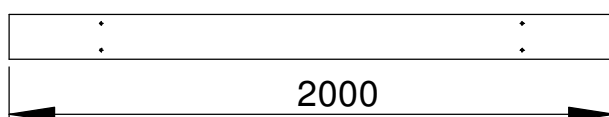
300527

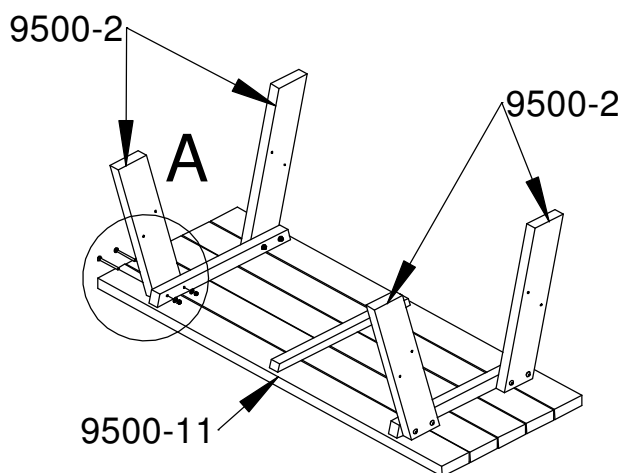


9502-2B

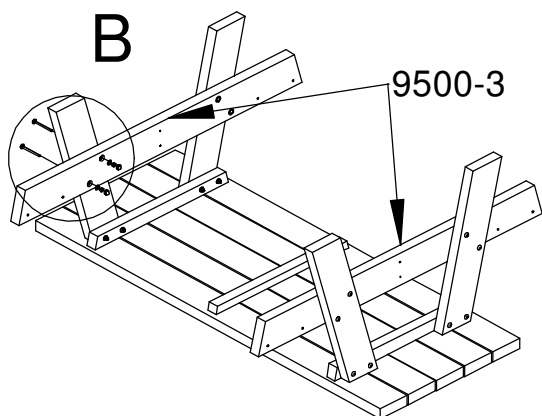
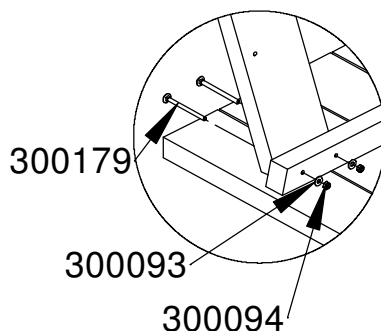


9502-3

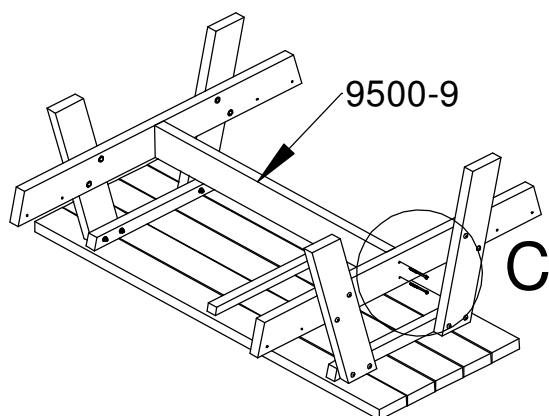
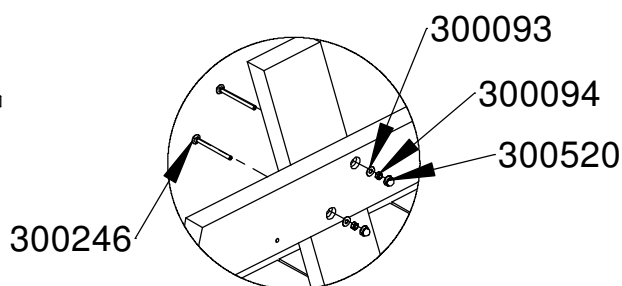




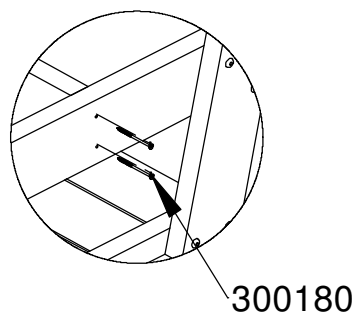
1.
Vid montering av Bänkbord Robust, lägg bordsskivans
ovansida mot ett plant underlag.
Montera fast benen mot bordsregel med
vagnsbult 8x110 mm,bricka Ø8 mm och mutter Ø8 mm.



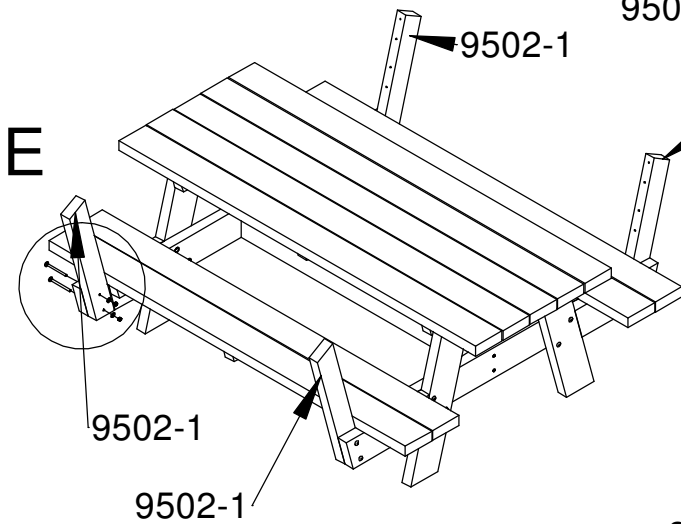
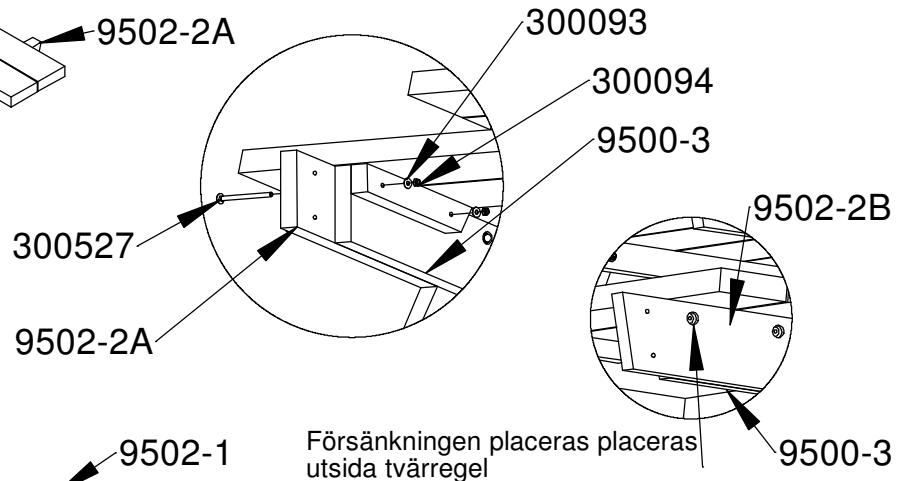
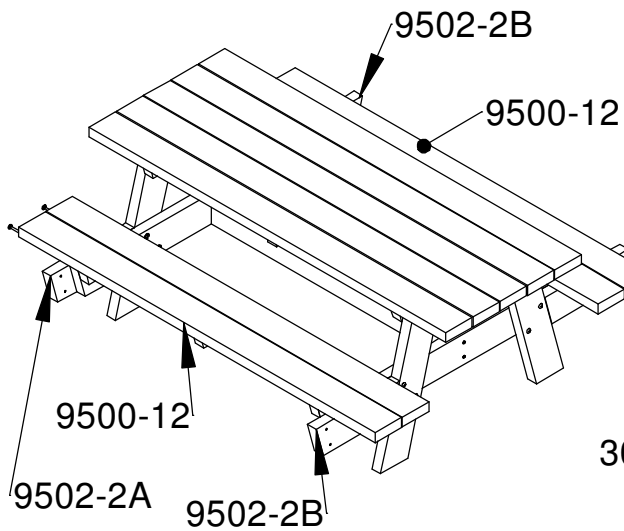
2.
Montera fast tvärregel mot ben med vagnsbult 8x100 mm,
bricka Ø8 mm och mutter Ø8 mm. Täck mutter med
svart plastkupol



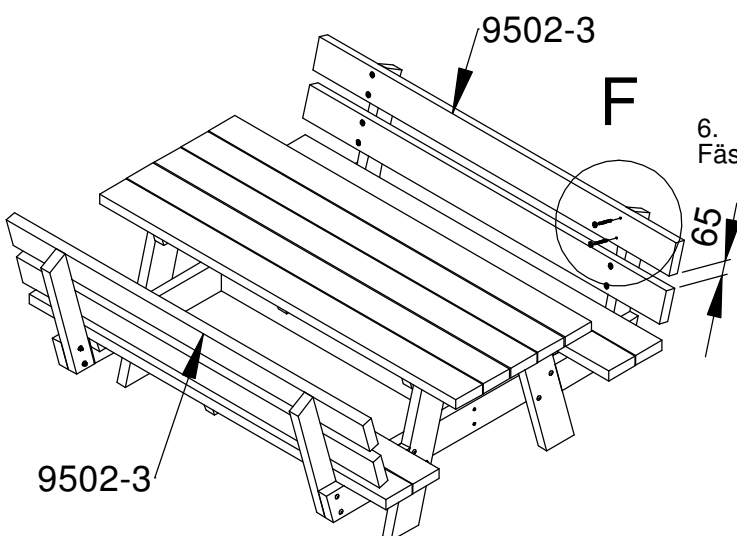
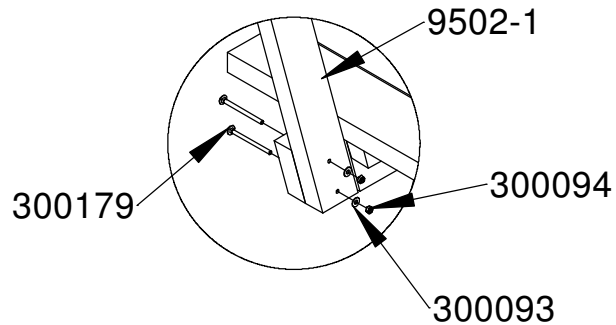
3.
Placera regel mellan tvärreglar.
Regeln fästes i tvärregel med
träskruv/posidrive 5x80 mm.
-2 st i var sida.



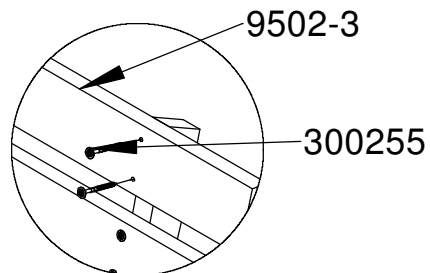
4. Vänd bordet och montera fast bänkarna i tvärregel / bom med vagnsbult 8x160 mm, bricka Ø8 mm och bricka Ø8mm.



5. Montera fast del av ryggstöd mot bom med vagnsbult 8x100 mm, bricka Ø8 mm och mutter Ø8 mm. Täck mutter med svart plastkupol



6. Fäst ryggstöd mot del av ryggstöd med fransk träskruv Tox



Underhåll
Bänkbordet bör ytbehandlas med olja/lasyr minst en gång om året. Efterdra bultar vid behov.



Kontroll og Underhåll

Kontroll av lekredskap bør gjennomføres enligt EN1176.

Underhåll

Efter montering

14 dager etter montering bør skruvar og bultar etterdras. Kontrollera att fundamenten är stabila. Om lekredskapen tas i bruk innan betongen härdat kan glapp uppstå.

Träkomponenter

För att ge redskapen en lång livslängd och för att bevara träets utseende och funktion krävs underhåll. Vid normalt slitage bör trädetaljer oljas varje år. Större slitage kräver tätare underhåll. Målade detaljer, såsom skärmar, kan bättringsmålas vid behov med vattenbaserad färg för utomhusbruk. Kontakta Aktiv Lek för färgkoder

HDPE-komponenter

Kräver inget underhåll. Spara redskapets monteringsanvisning om detaljen bör bytas ut pga vandalisme så att rätt reservdel kan beställas.

Pulverlackerade komponenter

Detaljer som är pulverlackerade kan bättringsmålas med lackfärg. Kontakta Aktiv Lek för färgkoder. Vid större skador på beslag bör dessa bytas ut.

Sikkerhet på lekplatsen

Rutinmässig visuell besiktning

Vid hårt slitage och risk för vandalisme kan en daglig översyn av redskapen krävas.

Funktionskontroll av redskapen

Funktionskontroll av redskapen bör genomföras på ett intervall av 1-3 månader beroende på slitage. Kontroll görs på lekredskapets funktion och stabilitet. Komponenter som uppvisar skador efter hårt slitage bör bytas ut.

Årlig besiktning

Besiktningsschema bör upprättas vid den årliga översynen av lekredskap. Fel och brister åtgärdas omgående. Den årliga kontrollen bör vara en grundlig genomgång av redskapets bärande element och konstruktion. Komponenter som är utslitna byts ut. Vid misstanke om brister i fundamenten bör dessa grävas upp och kontrolleras.

Förutom ovanstående bör följande utföras vid den årliga besiktningen:

- Efterdragnings av bultar och skruvar
- Kontrollera att öppningar mellan 8-25 samt 90-230mm inte förekommer
- Kontroll av farliga öppningar
- Kontroll av underlag
- Märkning på redskapen för att ange nivån på underlaget för att uppnå tillfredstillande säkerhet
- Avlägsna främmande föremål från redskapet och området
- Målning och oljning av trä

Kontroll og vedlikehold

Kontroll av lekeapparater skal være i samsvar med EN1176 .

Vedlikehold

Efter montering

14 dager etter montering bør skruer og bolter strammes. Kontroller at fundamentet er stabilt. Hvis lekeapparatet tas i drift før betongen er herdet, kan det oppstå gliper.

Trelementer

For å gi lekeapparatet et langt liv, og for å bevare träets utseende og funksjonalitet kreves vedlikehold. Ved normal slitasje bør treelementene oljes hvert år. Större slitasjer kreves hyppigere vedlikehold. Malte elementer, for eksempel rekkverk, kan etter behov utbedres med vannbasert maling for utendørs bruk. Kontakt Aktiv Lek for fargekoder.

HDPE elementer

Krever ikke vedlikehold. Oppbevar monteringsinstruksjonene for i tilfelle deler bør byttes ut på grunn av hærverk, slik at de riktige delene kan bestilles.

Pulverlakkerte deler

Deler som er pulverlakkert kan etter behov utbedres med emalje maling. Kontakt Aktiv Lek for fargekoder. Ved store skader på beslag bør det byttes ut.

Sikkerhet på lekeplassen

Rutinmessig visuell inspeksjon
Uvanlig slitasje og fare for hærverk kreves daglig visuell sjekk av lekeapparater.

Funktionskontroll av lekeapparatene

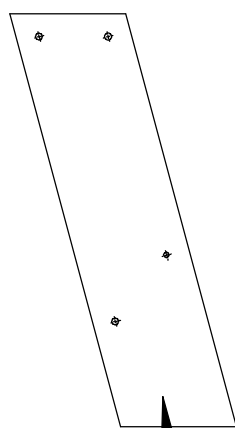
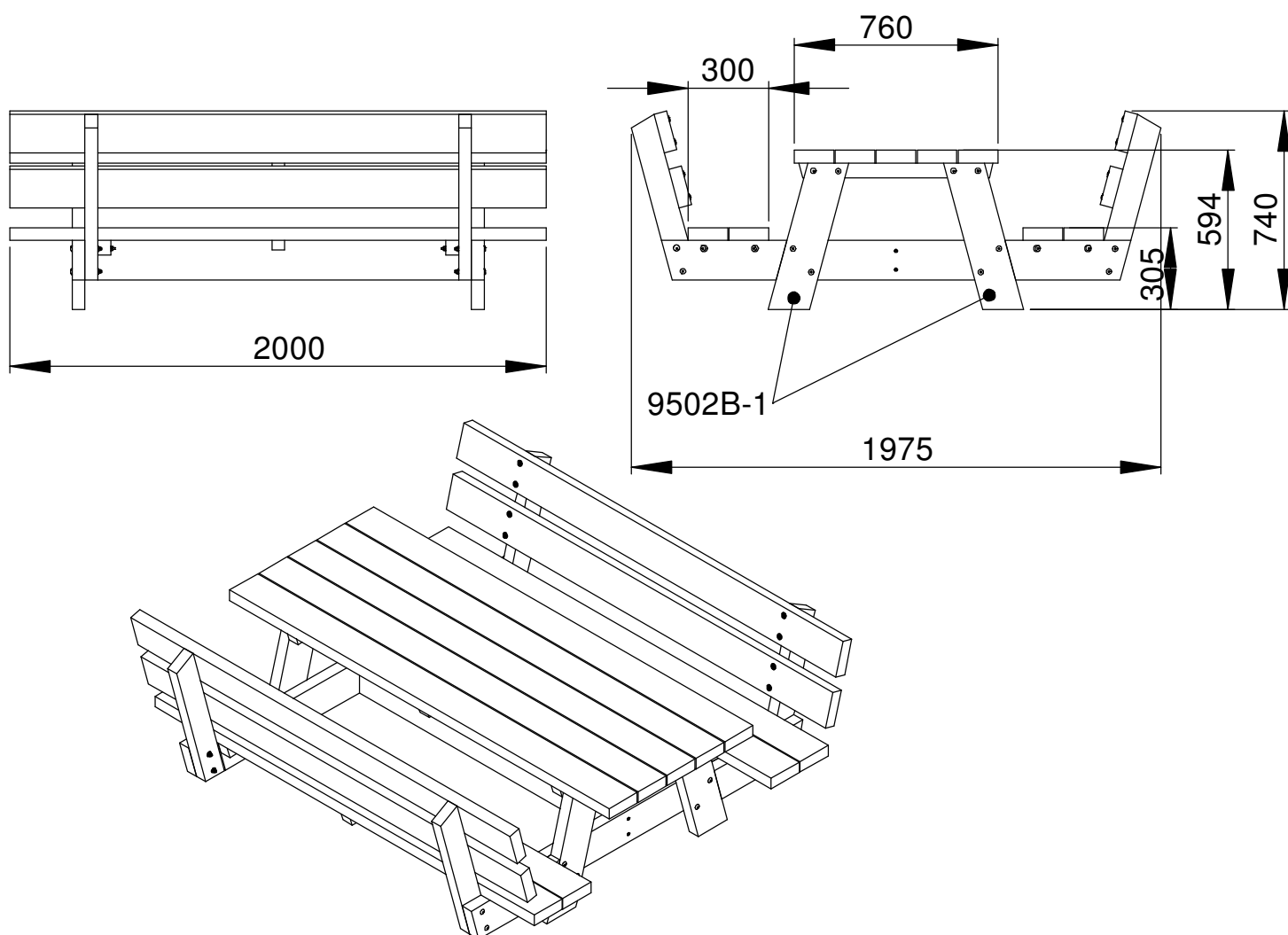
Funktionskontroll av lekeapparatene bør gjennomføres i en rekke på 1-3 måneder, avhengig av slitasje. Kontrollen gjøres på lekeapparater sin funksjon og stabilitet . Komponenter som viser skade av slitasje bør skiftes ut.

Årlig inspeksjon

Inspeksjonstidsplan bør rettes opp ved den årlige sjekk av lekeapparater. Feil og mangler utbedres umiddelbart. Den årlige inspeksjonen bør være en grundig gjennomgang av lekeapparatet sin bærende elementer og konstruksjon. Komponenter som er utslitte erstattes. Ved mistanke om feil i fundamentene skal de graves opp og kontrolleres. Utenom overstående, bør følgende utføres ved de årlige undersøkelsene :

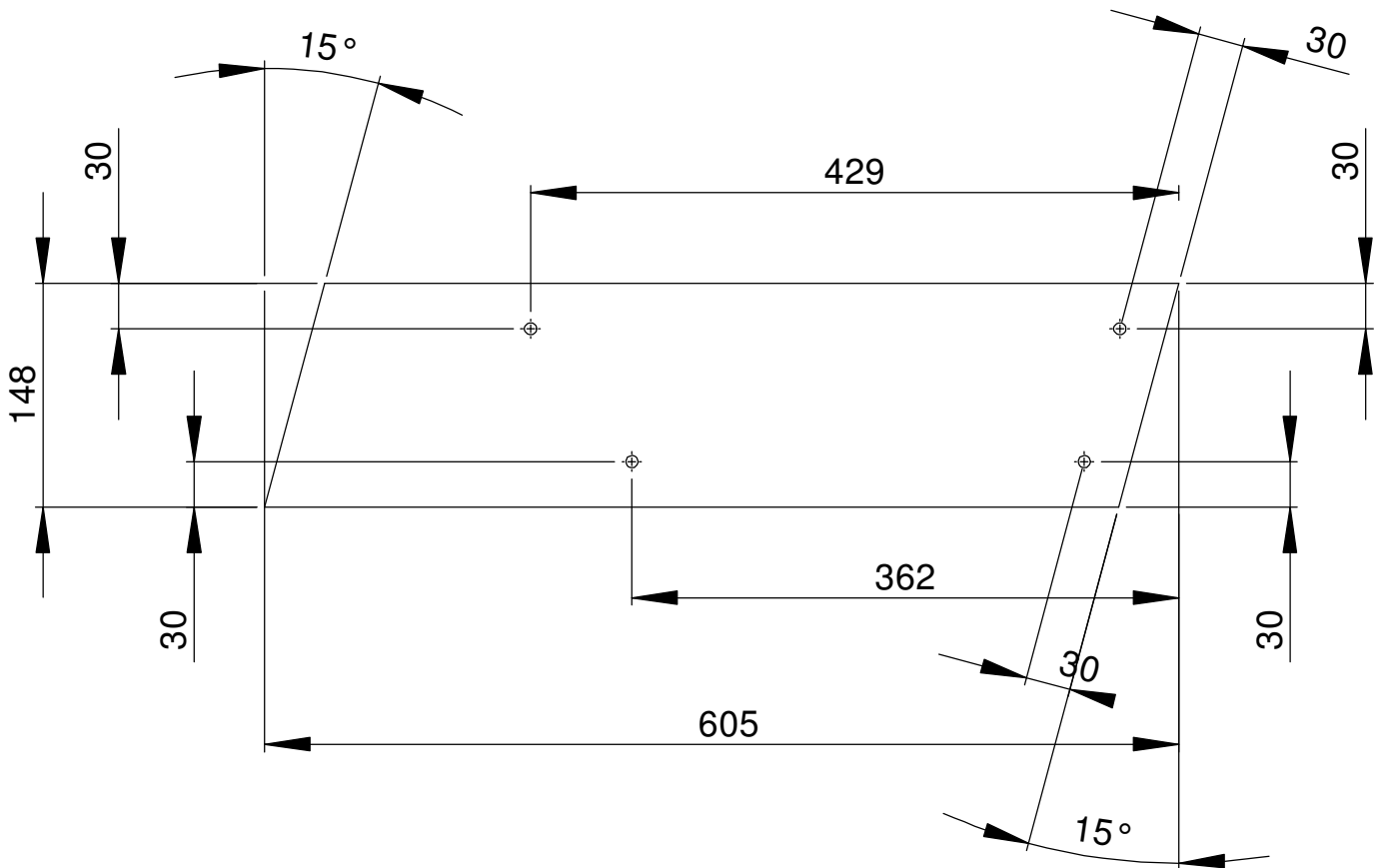
- Etterstramming av bolter og skruer
- Pass på at åpningene mellom 8-25 og 90-230mm ikke forekommer
- Kontroll av farlige åpninger
- Kontroll av underlaget
- Merking av lekeapparatet til å angi nivået på underlaget for å oppnå tilfredsstillende sikkerhet
- Fjern eventuelle fremmedlegemer fra lekeapparatet og området
- Maling og oljning av treverk etter behov.

9502B Tillägg



9502B-1

Vd montering av 9502B
ersätt 9500-2 med 9502B-1

**Aktiv Lek AS / Aktiv Lek AB**

Datum 20140423

REV. Datum

Benämning: Barnbord 9502

Art nr:

Skala:

9502B-1