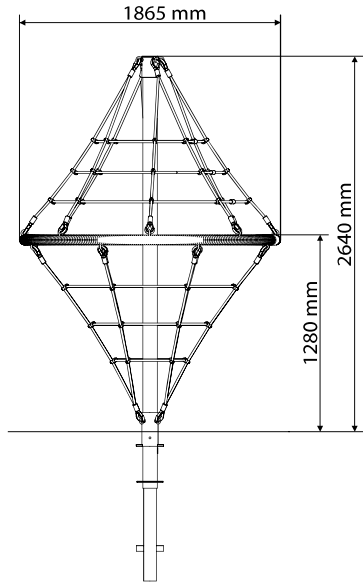




FIG I



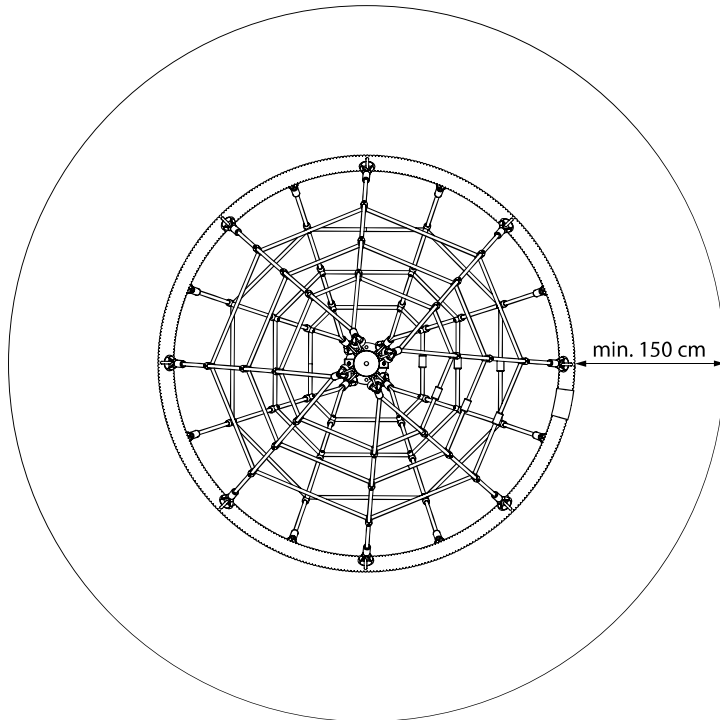
Free height of fall
Vrije valhoogte
La hauteur de chute déréglée
Freien Fallhöhe
Altura libre de caída
Dall'altezza di caduta libera
Wysokość swobodnego upadku

< 1,28 m

Weight of heaviest part
Gewicht van het zwaarste onderdeel
Poids de la partie la plus lourde
Gewicht des schwersten Teil
Peso de la parte más pesada
Peso della parte più pesante
Waga najcięższej sekcji

< 47 kg

FIG II



Instructions for use
armed rope construction
'diamond'

Gebruiksaanwijzing
gewapend touw constructie
'diamond'

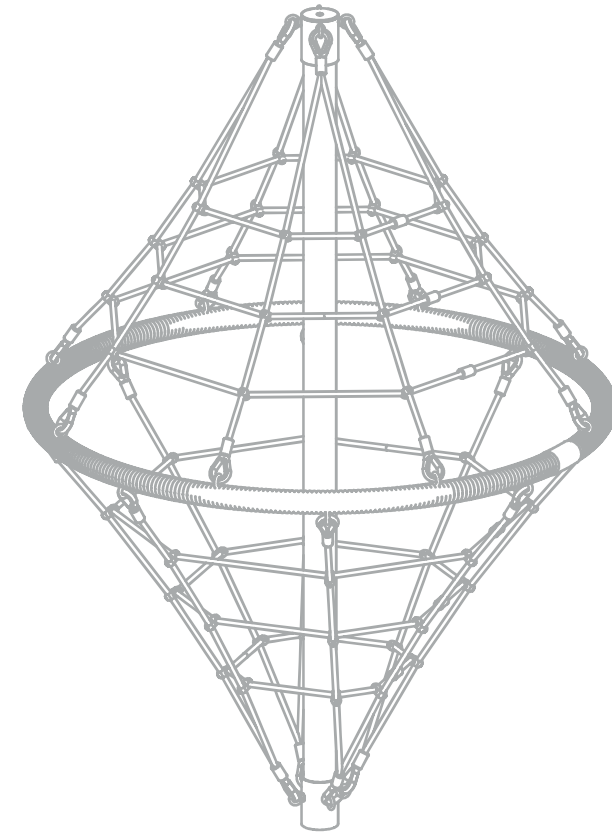
Mode d'emploi
construction en
corde armée 'diamond'

Gebrauchsanweisung
Konstruktion mit verstärkten
Seilen 'diamond'

Modo de empleo
construcción de cuerda
armada 'diamond'

Istruzioni per l'uso
costruzione con fune
armata 'diamond'

Instrukcja użytkowania
konstrukcji z liny zbrojonej typu
'diamond'



KBT nv
Hemelrijken 8
2890 Sint-Amands
BELGIUM

KBT Polska sp. z o.o.
ul. M. Konopnickiej 6
00-491 Warszawa
POLAND

SAFETY INSTRUCTIONS

1. Please keep this instruction sheet safely for future reference.
2. Please do not modify the product or the assembly details in any way. Modifications will affect the structural integrity and replacement parts will be at the buyer's expense. Inappropriate use or faulty application of the product are explicitly forbidden and absolve the manufacturer of all liability. This product needs to be mounted by an adult before use.
3. The use of the item is allowed only under continuous supervision by an adult. The product is suitable for maximum 11 users. The product is not suitable for children under 36 months, due to a lack of extra safety precautions and taking into account the limited mental capacities of toddlers. Risk of falling!
4. This product meets all security aspects of the European standards EN1176-1:2017 & EN1176-11:2014. This product is fit for outdoor commercial playgrounds.
5. Equipment shall be constructed so that any openings with a lower edge more than 600 mm above the ground do not create head and neck entrapment hazards. Completely bound openings shall be not less than 230 mm in diameter unless the opening is smaller than 130 mm in diameter and smaller than 157x89 mm.
6. Equipment shall be constructed so that any openings do not create finger entrapment. Openings shall not be less than 25 mm in diameter unless the opening is smaller than 8 mm in diameter.
7. When mounting or assembling the armed rope construction, attention should be given to the minimum required distance between the armed rope construction and eventual obstacles (impact area). Dimension of the impact area depends on the free height of fall (FIG I). The impact area shall be at least 1,5 m around the equipment. In this safety area no hard, angular or pointed objects should be present (FIG II).
8. The safety surface underneath the product must be flat, and be covered in a suitable way (e.g. rubber tiles, bark, wood chips) and meet the requirements of EN1176-1:2017. When considering the choice of impact attenuating surfacing, keep in account that the foundation of one-post equipment shall be accessible for periodic inspection. The indicator of the surface level should be the base level mark found on the supporting structure of the whole device (e.g. on the sleeve). The product must not be placed on asphalt, concrete or any other hard surface. There cannot be an overlapping of surrounding free spaces or safety areas.
9. Connections shall be safeguarded so that they cannot be undone without tools (e.g. with glued threaded joints).
10. No spare parts are provided with the device. In case of a damage, spare parts can be purchased from the manufacturer.
11. The minimum installation space should be within 2 m from the device to be installed.
12. During installation you should make sure that: the pole is placed vertically, all the screws and fastenings are tightened, the place of installation is secured and marked. Before the device can be used, the stability of all the elements should be checked, protection tapes removed and the level and condition of the shockabsorbing surface checked.
13. Should the device be found to be incomplete or damaged, the construction must be immediately protected and its use prevented by using a signaling white and red tape and placing information that the device is damaged. Until the damage is repaired, the device should be excluded from use by the playground users.

INSPECTION AND MAINTENANCE

The frequency of inspection and maintenance will vary, depending on type of equipment, impact attenuating surfacing, materials used and other factors (e.g. heavy use, levels of vandalism, coastal location, air pollution, age of equipment, whether the stability of the equipment relies on one pole, ...). The frequency of inspection should be increased if there are factors that reduce the impact attenuation level over time (e.g. degradation of organic materials, ageing due to UV exposure).

Routine visual inspection (weekly to monthly)

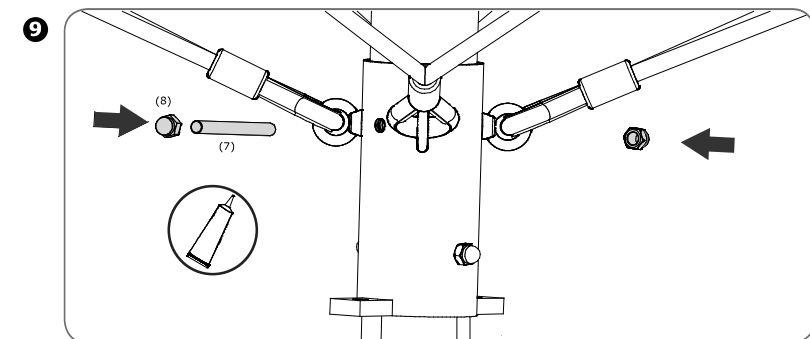
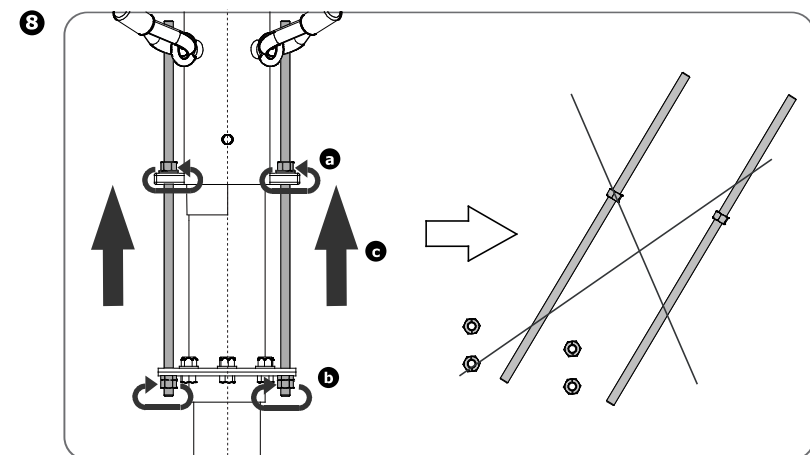
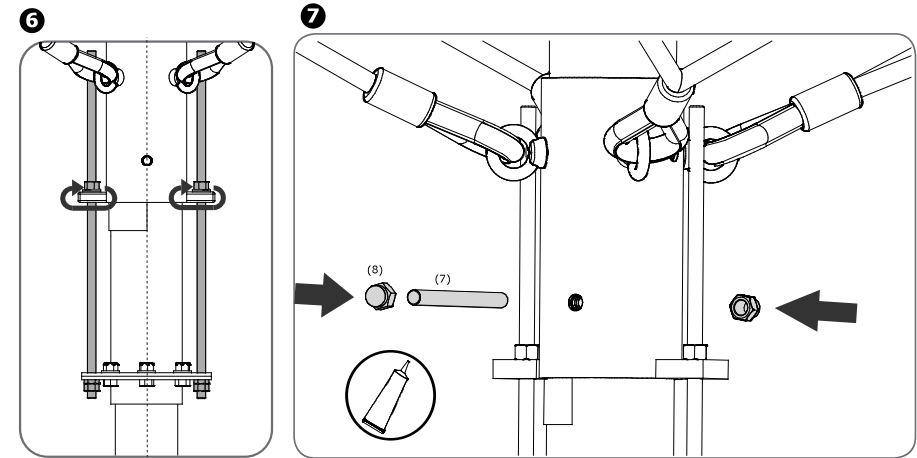
- Always check that the bolts and nuts are securely fastened.
- Check the shock absorbing surface for objects that don't belong there.
- Check the level of the impact attenuating surface when it consists of loose fill materials.
- Check for missing parts.
- Check the equipment ground clearances.

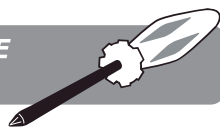
Operational inspection (1 to 3 months)

- Check the stability of the construction.
- Check every part for excessive wear and replace when necessary.

Annual inspection (1 to 2 times per year)

- Check for rust and corrosion.
- Check every part for excessive wear and replace when necessary.





VEILIGHEIDSINSTRUCTIES

1. Gelieve deze gebruiksaanwijzing zorgvuldig te bewaren.
2. Gelieve geen wijzigingen aan het product aan te brengen, deze kunnen de structurele integriteit beïnvloeden en vervangstukken zullen ten koste van de koper zijn. Onaangepast gebruik of foutieve montage van het product zijn uitdrukkelijk verboden en ontslaan de fabrikant van elke aansprakelijkheid. Dit product moet voor gebruik worden gemonteerd door een volwassene.
3. Het gebruik van het product is enkel toegelaten onder voortdurend toezicht van een volwassene. Het product is geschikt voor maximum 11 personen. Het product is ongeschikt voor kinderen jonger dan 36 maanden, bij gebrek aan extra veiligheidsvoorzieningen en gezien de beperkte mentale mogelijkheden van peuters. Valgevaar!
4. Dit product voldoet aan alle veiligheidsvoorschriften voorgeschreven in de EN1176-1:2017 & EN1176-11:2014. Dit product is geschikt voor openbare buitenspeeltoestellen.
5. Het product moet zodanig worden gemonteerd dat alle openingen, waarvan de onderste rand hoger is dan 600 mm boven de grond, geen gevaar veroorzaken voor hoofd- en/of nekbeklemming. De diameter van begrensdde openingen mag niet kleiner zijn dan 230 mm, tenzij de opening een kleinere diameter heeft dan 130 mm en kleiner is dan 157x89 mm.
6. Het product moet zodanig worden gemonteerd dat het gevaar voor vingerbeklemming wordt uitgesloten. Openingen moeten groter zijn dan 25 mm in diameter of kleiner zijn dan 8 mm in diameter.
7. Bij de montage van het toestel dient men erop te letten dat er voldoende afstand is tussen de constructie van het gewapend touw en eventuele hindernissen (impact gebied): muren, afsluitingen,... De afmetingen van het impactgebied zijn afhankelijk van de vrije valhoogte (FIG I). Het impactgebied moet minstens 1,5 m rond het toestel bedragen. In dit veiligheidsgebied mogen er geen hoekige of puntige voorwerpen aanwezig zijn (FIG II).
8. De ondergrond moet vlak zijn en over een aangepaste bodem beschikken (rubberen valtegels, boomschors, houtsnippers) en moet voldoen aan alle eisen van de EN1176-1:2017 normering. Hou er bij de keuze van de schokdempende ondergrond, rekening mee dat de fundering van speeltoestellen, ondersteund door één enkele paal, bereikbaar moeten blijven voor inspectie. De hoogte van het valoppervlak moet overeenkomen met het grondniveau aanduidingsstreepje (bv. op de beschermhuls). Het product mag dus niet geplaatst worden boven asfalt, beton of een ander hard oppervlak. Er mag geen overlapping zijn met andere vrije ruimtes.
9. Verbindingen moeten goed beveiligd zijn zodat ze niet kunnen losgemaakt worden zonder gereedschap. (bv. vastgelijmde schroefverbindingen).
10. Reserveonderdelen worden niet meegeleverd. In geval van schade kunnen onderdelen bij de fabrikant gekocht worden.
11. De vrije ruimte rond het toestel moet minstens 2 m zijn.
12. Gedurende de installatie moet men ervoor zorgen: dat de paal verticaal geplaatst is, alle bouten en bevestigingen vastgezet zijn en de plaats van installatie beveiligd en gemarkeerd is. Voordat het toestel kan worden gebruikt dient de stabiliteit van alle elementen gecontroleerd te worden, beschermde tapes verwijderd te worden en het niveau en toestand van de valdempende ondergrond gecontroleerd te worden.
13. Mocht het toestel onvolledig of beschadigd zijn, dan moet de constructie onmiddellijk afgeschermd worden en verzegeld worden door een witte of rode tape, er moet eveneens aangegeven worden dat het toestel beschadigd is. Totdat de schade hersteld is, moet het gebruik verboden worden.

INSPECTIE EN ONDERHOUD

De frequentie van de controle en het onderhoud hangt af van het type speeltoestel, de valdempende ondergrond en andere factoren (vb. intensiteit van gebruik, vandalisme, ouderdom van het materiaal , omgeving of de stabiliteit van de constructie ondersteund door één enkel paal,...). De frequentie van de inspectie moet verhoogd worden wanneer bijzondere factoren de schokverminderende werking kunnen verminderen (vb. degradatie van organisch materiaal, veroudering door UV blootstelling).

Routinekeuring (wekelijks tot maandelijks)

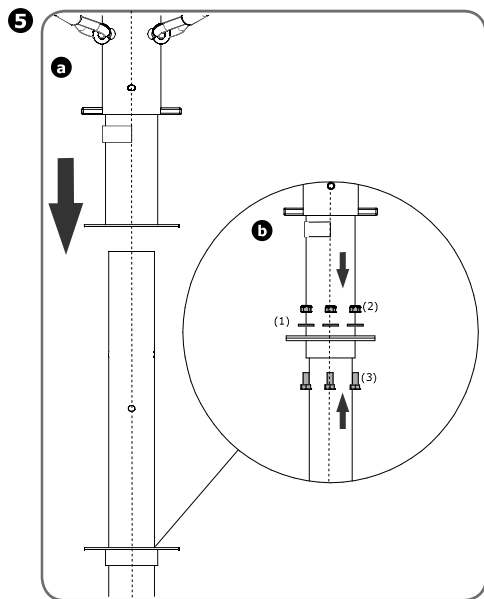
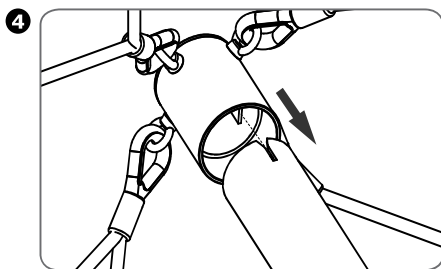
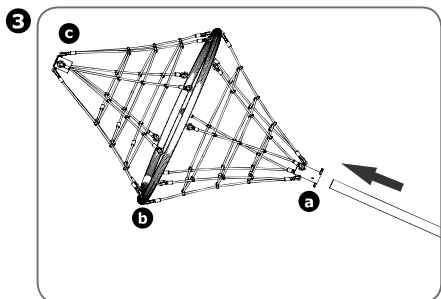
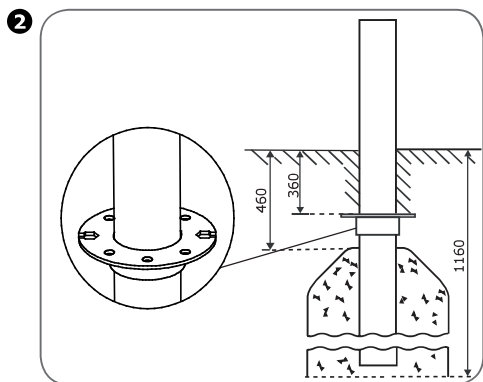
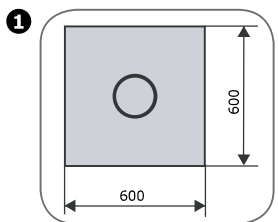
- Kijk na of alle bouten en moeren nog voldoende vastzitten.
- Controleer de bodemafwerking op vreemde voorwerpen.
- Controleer de diepte van de schokdempende ondergrond wanneer deze bestaat uit los vulmateriaal.
- Controleer op ontbrekende onderdelen.
- Controleer dat de veiligheidszone ontruimd is.

Werkingskeuring (1 tot 3 maandelijks)

- Controleer de stabiliteit van de constructie.
- Controleer elk onderdeel op extreme slijtage en vervang indien nodig.

Periodieke controle (1 tot 2 keer per jaar)

- Controleer op roest en corrosie.
- Controleer elk onderdeel op extreme slijtage en vervang indien nodig.



INSTRUCTIONS DE SÉCURITÉ

1. Veuillez soigneusement garder ce mode d'emploi.
2. Ne veuillez apporter aucune modification au produit, celle-ci pourrait influencer l'intégrité structurelle et les pièces de rechange seraient à charge de l'acheteur. L'utilisation inadaptée ou le montage fautif du produit sont explicitement défendus et dégagent le producteur de toute responsabilité. Le montage de ce produit doit impérativement être effectué par un adulte avant l'usage.
3. L'utilisation du produit est uniquement autorisée sous contrôle d'un adulte. Le produit convient pour un maximum de 11 utilisateurs. Ce produit ne convient pas à un enfant de moins de 36 mois par manque de mesures de sécurité supplémentaires et à cause des capacités mentales limitées des petits enfants. Danger de chute!
4. Le produit correspond aux normes de sécurité selon la Norme Européenne EN1176-1:2017 & EN1176-11:2014. Ce produit convient aux aires de jeux publiques extérieures.
5. Le produit devra être installé de telle façon que tous les trous ou espaces bornés dont le cadre le plus bas est plus haut que 600 mm dessus le sol, ne causent pas des risques de coincage de la tête ou du cou. Le diamètre des ouvertures limitées ne peut pas être inférieure à 230 mm, à moins que l'ouverture a un diamètre inférieure de 130 mm et qu'elle soit plus petite que 157 x 89 mm.
6. Le produit doit être installé de telle façon que les risques de coincage des doigts seront exclus. Les espaces doivent être plus grand que 25 mm en diamètre ou plus petit que 8 mm en diamètre.
7. Au moment du montage il faut respecter une distance suffisante entre la construction et les éventuels obstacles (zone d'impact): murs, clôtures,... Cette distance dépend de la hauteur de chute déréglée (FIG I). La zone d'impact doit être au moins de 1,5 m autour de l'objet, mesuré horizontale et augmentera quand la hauteur de chute déréglée sera plus grand que 1,5 m. Dans ces zones de sécurité la présence d'objets durs, anguleux ou pointus est défendue (FIG II).
8. Le terrain en dessous des agrès de jeux doit être plat et composé d'une matière qui a des caractéristiques pour absorber les chocs et doit répondre à toutes les exigences de la norme EN1176-1:2017. En choisissant la surface des sols amortissants, gardez à l'esprit que la fondation de l'équipement de jeu, pris en charge par un seul pôle, doit rester accessible pour l'inspection. L'indicateur du niveau au sol doit être le marqueur de base qui peut être trouvé sur la structure de support de la structure entière (p.ex sur la douille de protection). Par conséquent le montage du produit est interdit au-dessus d'une surface asphaltée, bétonnée ou durcie d'une autre façon. Il est interdit d'avoir des chevauchements avec d'autres zones de sécurité.
9. Les connexions doivent être bien protégées pour qu'il soit impossible de les ouvrir sans outils (ex. Avec des tiges filetées collées).
10. Pièces de rechange ne sont pas livrées avec. En cas de dommage, les pièces de rechange peuvent être achetées auprès du fabricant.
11. L'espace libre autour du jeu doit être minimum 2 m.
12. Lors de l'installation, vous devez vous assurer que : le poteau est placé verticalement, toutes les vis et fixations sont serrées, le lieu d'installation est sécurisé et marqué. Avant que le produit peut être utilisé, la stabilité de l'ensemble des éléments doit être vérifiée, les bandes de protection enlevé et le niveau et l'état du sol amortissant contrôlé.
13. Si le jeu est incomplet ou endommagé, la structure doit être immédiatement protégée et l'usage doit être interdit à l'aide d'un ruban blanc et rouge. Il doit être également indiqué que le jeu est endommagé. Jusqu'à ce que le dommage soit réparé, son utilisation devrait être interdite.

CONTRÔLE ET ENTRETIEN

La fréquence de l'inspection et l'entretien dépend du type d'équipement de jeu, les sols amortissants et autres facteurs (p. ex., l'intensité d'utilisation, vandalisme, âge de l'équipement, environnement ou la stabilité de la construction, pris en charge par un seul poteau,...). La fréquence des inspections devrait être augmentée lorsque les facteurs spéciaux peuvent réduire l'opération amortissante (par exemple la dégradation de la matière organique, le vieillissement par exposition aux rayons UV).

Inspection visuelle de routine (hebdomadaire ou mensuelle)

- Toujours s'assurer que les boulons et les écrous soient bien serrés.
- Vérifier que la surface amortissante soit libre.
- Vérifier la profondeur de la surface amortissante, lorsqu'il s'agit de matériaux de remblai lâche.
- Vérifier qu'ils n'y aient des pièces manquantes.
- Contrôler que la piste soit dégagée.

Inspection opérationnelle (1 à 3 mois)

- Contrôler la stabilité de la construction.
- Contrôler chaque pièce sur usure excessive et remplacer si nécessaire.

Inspection annuelle (1 à 2 fois par an)

- Inspecter sur présence de rouille et corrosion.
- Contrôler chaque pièce sur usure excessive et remplacer si nécessaire.

**MONTAŻ KROK PO KROKU**

1. Należy zmierzyć i ustalić miejsce, w którym musi zostać umieszczona kotwa. Wykopać dołek na głębokość około 116 cm, mierząc od poziomu gruntu. Zwrócić uwagę na zachowanie odległości i wymiarów zgodnie z rysunkiem.
2. Zwrócić szczególną uwagę na ustawienie kotwy w wylewanym betonie (zalecany typ betonu pod fundament B25). Szacunkowy czas schnięcia betonu około 21 dni.
3. Naciągnąć siatkę na maszt, zaczynając od przełożenia przez maszt jej integralnych elementów w następującej kolejności: (a) tuleja, (b) obręcz, (c) nasadka. Zachować szczególną ostrożność podczas przesuwania tulei wzdłuż masztu ze względu na istniejące ryzyko porysowania powierzchni masztu.
4. Należy zwrócić uwagę na odpowiednie ustawienie nasadki względem masztu (płytką w nasadce musi się pokryć z nacięciem na maszcie).
- 5-6. Po związaniu betonu, (a) maszt wraz z siatką umieścić na kotwie. Należy wykonać to w taki sposób aby otwory wykonane w maszcie, kotwie oraz tulei pokryły się. (b) Skręcić obydwa elementy używając 6x śruba z łbem sześciokątnym M12x25. Następnie należy napiąć siatkę. W tym celu należy wykorzystać specjalnie przygotowany system naciągu siatki oraz postępować zgodnie z rysunkiem 6.
- 7-9. Przez dolne otwory w maszcie, kotwie oraz tulei przełożyć pręt gwintowany M12x140 i symetrycznie dokręcić z obydwu stron nakrętki kołpakowe samohamowne M12 z naniesionym wcześniej klejem (rys. 7). Usunąć system naciągu (E) (rys. 8) według kroków a, b i c. Następnie przełożyć pręt gwintowany M12x140, przez dwa pozostałe otwory w maszcie, kotwie oraz tulei (rys. 9), celem dodatkowego zabezpieczenia. Na końcu, dokręcić symetrycznie z obydwu stron nakrętki kołpakowe M12, z naniesionym uprzednio klejem.



MONTAGESCHRITTE

1. Messen Sie und geben Sie den Ort an, wo das Bodenanker gesetzt werden soll. Graben Sie ein Loch von etwa 116 cm tief, gemessen von dem Bodenniveau. Achten Sie darauf, dass die Abstände und Abmessungen die Darstellung entsprechen.
2. Achten Sie besonders darauf, wie das Bodenanker im gegossenen Beton (die empfohlene Art von Beton ist die B20) platziert wird. Die ungefähre Trocknungszeit für den Beton ist etwa 21 Tage.
3. Ziehen Sie das Netz über den Mast, fangen Sie an in dieser Reihenfolge: (a) die Hülse, (b) der Ring, (c) die Abdeckkappe. Seien Sie besonders vorsichtig beim Bewegen der Hülse den Mast entlang um Kratzer der Oberfläche zu vermeiden.
4. Achten Sie darauf, dass die Polkappe korrekt in Bezug auf dem Mast positioniert ist (die Platte der Polkappe muss in der Positionierungskerbe im Mast platziert werden).
- 5-6. Wenn der Beton ausgehärtet ist, (a) legen Sie den Mast mit dem Netz auf die Verankerung. Machen Sie es so, dass die Löcher in der Mast überlappen, mit denen auf dem Verankerung und auf der Hülse. (b) Ziehen Sie die beiden Elemente mithilfe 6x Sechskantschraube M12x25 an. Ziehen Sie das Netz fest. Verwenden Sie dafür das speziell vorbereitete System um das Netz zu ziehen und folgen Sie den Anweisungen, gezeigt in Abbildung 6.
- 7-9. Stecken Sie die Gewindestange M12x140 durch die unteren Löcher in dem Mast, Verankerung und Hülse und ziehen Sie diese symmetrisch auf beiden Seiten der geklebten Wurfmuttern M12 an (Abbildung 7). Beide Wurfmuttern sollten bereits Leim enthalten. Entfernen Sie das Ziehsystem (E) (Abbildung 8), Schritte a, b und c folgend. Stecken Sie die Gewindestange M12x140 durch die zwei restlichen Löcher in den Mast, Verankerung und Hülse (Abbildung 9), für zusätzlichen Schutz. Ziehen Sie schließlich die Wurfmuttern M12 symmetrisch von beiden Seiten an. Auch hier sollten beide Wurfmuttern bereits Leim enthalten.

PASOS DE MONTAJE

1. Mida y especifique el lugar donde se localizan los anclajes. Cave un agujero de 116 cm de profundidad, midiendo desde el nivel del suelo. Fijense de mantener la distancia y dimensiones de acuerdo a las ilustraciones.
2. Tome especial atención a como el anclaje se localiza en el cemento vertido (el tipo recomendado de cemento es el B20). El tiempo aproximado de secado es sobre los 21 días.
3. Tire de la red sobre el poste, empezando por tomar sus elementos integrales sobre el poste en el siguiente orden: (a) la funda, (b) el anillo (c) la tapa del poste. Sea especialmente cuidadoso mientras mueve la funda a lo largo del poste, para evitar arañazos en su superficie.
4. Asegurese de que el cabezal del poste se coloque correctamente en relación al poste (la placa superior del cabezal se debe colocar en la posición en la que encaje con el poste).
- 5-6. Cuando el cemento esté listo, (a) coloque el poste con la red en el anclaje. Hágalo de tal modo que los agujeros hechos en el poste coincidan con los del anclaje y la funda. (b) apriete ambos elementos usando los tornillos con cabeza hexagonal M12x25. Tire de la red para tensionarla. Use entonces el sistema especialmente tensionado para tirar de la red y seguir las instrucciones mostradas en la ilustración 6.
- 7-9. Poner la barra roscada M12x140 a través de los orificios inferiores en el poste, anclajes y funda, y tensione simétricamente desde ambos lados las tuercas M12 (ilustración 7). Ambas tuercas deben contener un pegamento. Elimine el sistema de tensionado (E) (ilustración 8) siguiendo los pasos a, b, c y d. Para protección adicional, ponga la barra roscada M12x140 a través de los dos agujeros restantes en el poste, anclaje y funda (ilustración 9). Finalmente, apriete simétricamente desde ambos lados las tuercas M12. De nuevo, ambas tuercas deben tener pegamento.

PROCEDURA DI INSTALLAZIONE

1. Mina e specificare dove si trovano le ancore. Scavare un fuoro di profondità 116 cm, mediendo da terra. Attenzioni a mantenere la distanza e dimensioni secondo le illustrazioni.
2. Prestare particolare attenzione a come l'ancora viene inserito nella colata di cemento (tipo consigliato di calcestruzzo è la B20). Tempo di asciugatura approssimativo per il calcestruzzo è di circa 21 giorni.
3. Estrarre la rete dalla posta, a partire dai suoi elementi integranti assumere la carica nel seguente ordine: (a) la guaina (b) l'anello, (c) la parte superiore del palo. Prestare particolare attenzione durante lo spostamento del manicotto attraverso la posta, per evitare graffi sulla superficie.
4. Assicurarsi che la testata sia correttamente posizionata rispetto al montante (la piastra superiore dell'intestazione deve essere posizionata nella posizione in cui si inserisce il montante).
- 5-6. Quando il cemento è pronto, (a) impostare il palo con l'ancoraggio della rete, in modo che i fori nel post corrispondano l'ancora e manicotto. (b) serrare entrambi gli elementi con viti a testa esagonale M12x25. Tirare della rete per tensionarla. Quindi utilizzare il sistema particolarmente stressato a tirare la rete e seguire le istruzioni mostrate nella figura 6.
- 7-9. Mettere la barra incrinata M12x140 nei fori inferiori del montante, l'ancoraggio e coperchio, e serrare simmetricamente da entrambi i lati con i dadi M12 (Figura 7). Entrambi i dadi devono già contenere colla. Rimuovere il sistema di tensionamento (E) (figura 8) seguendo i passaggi a, b, c, d, e per una maggiore protezione, posizionare le barree filettate M12x140 attraverso i rimanenti due fori sul palo, ancoraggio e la copertura (figura 9). Infine, serrare simmetricamente da entrambi i lati dei dadi M12. Ancora una volta, entrambi i dadi devono già avere la colla.

SICHERHEITSHINWEISE

1. Bitte bewahren Sie diese Gebrauchsanweisung sorgfältig auf.
2. Bitte keine Änderungen an dem Produkt vornehmen, dies könnte die Struktur beeinflussen und Austauschstücke werden dann zu Kosten des Käufers sein. Unangepasstes Benutzen oder falsche Montage sind ausdrücklich verboten und entlasten den Hersteller von seiner Verantwortung. Dieser Artikel muss, vor Gebrauch, durch einen Erwachsenen montiert werden.
3. Das Benutzen von diesem Produkt ist nur zugelassen unter der ständigen Aufsicht eines Erwachsenen. Das Produkt ist geeignet für maximal 11 Benutzer. Das Produkt ist nicht geeignet für Kinder unter 36 Monaten, wenn extra Sicherheitsmassnahmen fehlen und eingedenk die beschränkte mentale Möglichkeiten von Kindern. Sturzgefahr!
4. Dieses Produkt entspricht allen Anforderungen der Europäischen Norm EN1176-1:2017 & EN1176-11:2014. Dieses Produkt ist geeignet für öffentliche Spielplätze.
5. Der Artikel muss so montiert werden, dass alle Öffnungen, wobei der unterste Rand höher als 600 mm vom Boden ist, keine Gefahr für Kopf- und/oder Nackenklemmung verursacht. Der Durchmesser von begrenzten Öffnungen darf nicht weniger als 230 mm sein, es sei denn die Öffnung hat einen kleineren Durchmesser als 130 mm und ist kleiner als 157x89 mm.
6. Der Artikel muss so montiert werden, dass die Gefahr von Fingerklemmung ausgeschlossen wird. Öffnungen müssen größer als 25 mm im Durchmesser sein, es sei denn die Öffnung ist kleiner als 8 mm im Durchmesser.
7. Bei der Montage des Gerätes muss darauf geachtet werden, dass es einen genügenden Abstand zwischen der Konstruktion des verstärkten Seiles und eventuellen Hindernissen (Aufprallbereich) gibt: Mauern, Hecken. Die Abstände des Aufprallbereiches sind abhängig von der freien Fallhöhe (FIG I). Der Aufprallbereich muss mindestens 1,5 M betragen, horizontal rund um das Gerät gemessen, und muss größer werden, wenn die freie Fallhöhe höher als 1,5 M ist. In diesem Sicherheitsgebiet dürfen keine eckigen oder spitzen Gegenstände sein (FIG II).
8. Die Sicherheitsfläche unter dem Produkt muss flach sein und in geeigneter Weise abgedeckt werden (z.B. Gummimatte, Rinde, Holzspäne) und muss die Anforderungen der EN1176-1:2017 erfüllen. Bei der Auswahl der stoßdämpfenden Oberfläche muss berücksichtigt werden, dass das Fundament von Geräten mit einem Pfosten für wiederkehrende Prüfungen zugänglich sein muss. Der Indikator des Oberflächenniveaus sollte die Grundniveaumarkierung sein, die auf der tragenden Struktur des gesamten Geräts (z. B. auf der Hülle) zu finden ist. Der Indikator der Oberflächenebene sollte sein die Basisniveaumarkierung, die auf der Tragstruktur der gesamten Vorrichtung (z. B. auf der Hülse) gefunden wird. Der Artikel soll nicht über Asphalt, Beton oder anderen harten Untergrund gehangen werden. Es darf kein überschneiden von umliegenden freien Räume oder Sicherheitszonen geben.
9. Verbindungen müssen gut befestigt sein, sodass diese nicht ohne Werkzeug gelöst werden können (z. B. mit geklebten Schraubverbindungen).
10. Die Nestschaukel wird ohne Ersatzteile geliefert. Im Falle einer Beschädigung können Ersatzteile beim Hersteller erworben werden.
11. Eine minimale freie Sicherheitsabstand von 2 Meter herum das Gerät soll gewährleistet werden.
12. Während der Installation sollten Sie sicherstellen: dass der Mast vertikal angeordnet ist, dass alle Schrauben und Befestigungen angezogen sind und, dass der Ort der Installation gesichert und gekennzeichnet ist. Bevor das Gerät verwendet werden kann, sollte die Stabilität aller Elemente überprüft, Schutzbänder entfernt, und das Niveau und den Zustand der stoßabsorbierenden Oberfläche des Bodens geprüft werden.
13. Sollte das Gerät unvollständig oder beschädigt befunden werden, muss die Schaukelanlage sofort geschützt und den Gebrauch davon verhindert werden. Markieren Sie die Anlage mit einem weiß-roten Band und eine Warnung, dass das Gerät beschädigt ist. Bis der Schaden repariert ist, sollte das Gerät von der Nutzung durch den Spielplatznutzer ausgeschlossen werden.

INSPEKTION UND WARTUNG

Die Häufigkeit der Inspektion und Wartung wird je nach Art des Gerätes, stoßdämpfenden Oberfläche, verwendeten Materialien und anderen Faktoren (z. B. starke Beanspruchung, Vandalismus, Küstenlage, Luftverschmutzung, Alter der Ausrüstung, ob die Stabilität der Ausrüstung sich auf einer Stange verlässt, ...) variieren. Die Häufigkeit der Inspektion sollte erhöht werden, wenn Faktoren vorhanden sind, die das Aufpralldämpfungsniveau im Laufe der Zeit verringern (z. B. Abbau von organischen Materialien, Altern durch UV-Aussetzung).

Routinekontrolle (wöchentlich bis monatlich)

- Kontrollieren Sie ob alle Bolzen und Muttern noch fest genug sitzen.
- Kontrollieren Sie die Bodenausführung auf fremde Sachen.
- Überprüfen Sie das Niveau der stoßdämpfenden Oberfläche, wenn es aus loseem Füllmaterial besteht.
- Kontrollieren Sie auf fehlende Unterteile.
- Kontrollieren Sie, dass die Sicherheitszone evakuiert ist.

Wirkungskontrolle (1 bis 3 Monaten)

- Kontrollieren Sie die Stabilität der Konstruktion.
- Kontrollieren Sie auf außergewöhnlichen Verschleiß und ersetzen Sie wenn nötig.

Periodische Kontrolle (1 bis 2 Mal pro Jahr)

- Kontrollieren Sie auf Rost und Erosion.
- Kontrollieren Sie auf außergewöhnlichen Verschleiß und ersetzen Sie wenn nötig.

SEGURIDAD LAS INSTRUCCIONES

- Por favor guarde este manual para futuras referencias de forma segura.
- Por favor, de ningún modo modifi que el producto ni ninguna de sus partes. Las modificaciones afectarán a la integridad estructural y las piezas de recambio correrán a cargo del consumidor. El uso inexacto o el montaje incorrecto de este producto está expresamente prohibido y libera al fabricante de toda responsabilidad. Este producto necesita ser montado por un adulto antes de ser usado.
- El uso de este producto sólo está permitido bajo la vigilancia de un adulto. El producto está indicado para un máximo de 11 usuarios. El producto es inadecuado para los niños menores de 36 meses, por carencia de medidas adicionales de seguridad y por las capacidades mentales limitadas de los niños pequeños. Riesgo de caída!
- Este producto es conforme a todas las aspectos de seguridad según las Normas Europeas EN1176-1:2017 & EN1176-11:2014. Este producto es para parques infantiles públicos de exterior.
- El producto debe ser construido de modo que cualquier apertura con un borde a menos de 600 mm sobre el suelo no produzca peligro de atrapamiento de cabeza y cuello. Los huecos con perímetro totalmente cerrado, no deben tener menos de 230 mm de diámetro, a no ser que sea más pequeño de 130 mm de diámetro y más pequeño de 157x89 mm.
- El producto debe ser montado de modo que ninguna abertura pueda crear atrapamiento de dedos. Las aberturas no deberán ser menores de 25 milímetros de diámetro, a menos que sea menor también de 8 milímetros de diámetro.
- Durante el montaje o ensamblado de la construcción de cuerda armada, debe prestarse atención a la distancia mínima requerida entre la construcción y cualquier obstáculo eventual (área de impacto). La dimensión del área de impacto depende de la altura libre de caída (FIG I). El área de impacto será al menos de 1,5 m alrededor de la construcción medido horizontalmente, y aumentará para alturas libres de caída superiores. No deben haber en éste área de seguridad objetos puntiagudos, angulosos ni duros (FIG II).
- El suelo tiene que ser plano y amortiguar choques (por ejemplo suelo de goma, suelo continuo, virutas de madera...), y cumplir con los requisitos de la EN1176-1:2017. Cuando considere la elección de material amortiguador de impacto, tenga en cuenta que los cimientos de los equipamientos de un solo poste, deben ser accesibles para inspección periódica. El indicador de nivel de superficie debe ser la marca de nivel de base, que se encuentra en el soporte de la estructura del dispositivo completo (p. ej. En la funda). El producto no se puede colocar por lo tanto sobre el asfalto, hormigón u otra superficie dura. Las áreas de seguridad de cada elemento, o los espacios libres requeridos, no pueden superponerse.
- Las uniones deben ser protegidas, de modo que no puedan ser desmontadas sin herramientas (p. ej. Con juntas fileteadas pegadas).
- No se suministran piezas de repuesto con el dispositivo. En caso de daños, pueden adquirirse piezas de repuesto en el fabricante.
- El espacio mínimo de instalación debe estar mínimo a 2 m del dispositivo que debe instalarse.
- Durante la instalación, debe asegurarse de que en el poste se coloca en posición vertical, todos los tornillos y pernos queden apretados, el lugar de la instalación es segura y está convenientemente señalizada. Antes de que el dispositivo se pueda utilizar, la estabilidad de todos los elementos debe ser verificada, se eliminan lascintas de protección y el nivel y el estado de la superficie que absorbe los golpes comprobada.
- Si se observara que el dispositivo está incompleto o dañado, la construcción debe ser protegida de inmediato y prevenir su uso señalizándolo mediante el uso de una cinta blanca y roja, y colocar información de que el dispositivo está dañado. Hasta que se repare el daño, el dispositivo debe ser excluido de su uso en el parque.

INSPECCIÓN Y MANTENIMIENTO

La frecuencia de la inspección y mantenimiento variará dependiendo del tipo de equipamiento, superficie amortiguadora de impacto, material utilizado, y otros factores (p.ej. Uso intensivo, niveles de vandalismo, localización cercana a la costa, polución ambiental, edad del equipo, si es de un solo poste...) La frecuencia de inspección debe aumentarse, si hay factores que pueden reducir el nivel de amortiguación con el tiempo (p.ej. degradación de materiales orgánicos, envejecimiento por exposición a rayos UV).

Inspección visual rutinaria (semanalmente o mensualmente)

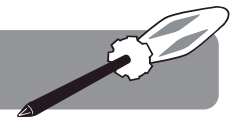
- Asegúrese siempre de que los pernos y las tuercas están bien fijados.
- Verifique no existen obstáculos en el área de seguridad del producto.
- Compruebe el nivel de amortiguación de la superficie de impacto cuando se observe pérdida de material de relleno.
- Compruebe que no faltan piezas.
- Verifique que el espacio alrededor del equipamiento esté libre de objetos.

Inspección operacional (1 a 3 meses)

- Verifique la estabilidad de la construcción.
- Verifique todos los componentes por si hubiera un desgaste excesivo y sustitúyalos cuando sea necesario.

Inspección anual (de 1 a 2 veces al año)

- Compruebe que no hay partes oxidadas o con herrumbre.
- Verifique todos los componentes por si hubiera un desgaste excesivo y sustitúyalos cuando sea necesario.



ASSEMBLY STEPS

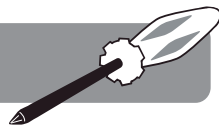
- Measure and specify the place where the anchor is to be placed. Dig a hole about 116 cm deep, measuring from the ground level. Pay attention to keep the distances and dimensions according to the illustration.
- Pay special attention to how the anchor is placed in the poured concrete (the recommended type of concrete is B25). Approximate drying time for the concrete is about 21 days.
- Pull the net over the pole, starting with taking its integral elements over the pole in the following order: (a) the sleeve, (b) the ring, (c) the pole cap. Be especially cautious while moving the sleeve and the ring of platform along the pole to avoid scratching its surface.
- Make sure that the pole cap is located correctly in relation to the pole (the plate of pole cap must be placed into the positioning notch in the pole).
- 5-6. When the concrete has set, (a) place the pole with the net on the anchor. Do it in such a manner that the holes made in the pole overlap with those on the anchor and the sleeve. (b) Tighten both elements by using 6x hexagonal head cap screw M12x25. Pull the net tight. Therefore use the specially prepared system for pulling the net and follow the instructions shown in illustration 6.
- 7-9. Put the threaded bar M12x140 through the bottom holes in the pole, anchor and sleeve and tighten the self-locking cap nuts M12 symmetrically from both sides (picture 7). Both cap nuts should already contain glue. Remove the pulling system (E) (picture 8) following steps a, b and c. Put the threaded bar M12x140 through the two remaining holes in the pole, anchor and sleeve, for additional protection. Finally, tighten the self-locking cap nuts M12 symmetrically from both sides. Again, both cap nuts should already contain glue.

MONTAGESTAPPEN

- Meet en specificeer de plaats waar het anker moet komen. Graaf een put van ongeveer 116 cm diep, gemeten vanaf de grond. Hou er rekening mee dat je de afstanden en dimensies behoudt zoals op de tekening.
- Let er op hoe het anker geplaatst wordt in het beton (het aanbevolen soort beton is de B20). De droogtijd voor het beton bedraagt ongeveer 21 dagen.
- Plaats het net over de paal, beginnend met de volgende elementen en in deze volgorde: (a) de beschermhuls, (d) de ring, (c) de paalkap. Wees voorzichtig bij het verplaatsen van de beschermhuls en de ring van het platform rond de paal om krassen op het oppervlak te voorkomen.
- Zorg ervoor dat de paalkap correct geplaatst wordt ten opzichte van de paal (schuif het plaatje aan de binnenzijde van de paalkap in de gleuf aan de bovenkant van de paal).
- 5-6. Wanneer het beton zich heeft gezet, (a) plaats je de paal met het net op het anker. Doe het op zulke manier dat de gaten die zich in de paal bevinden overeen komen met de gaten in het anker en de beschermhuls. (b) Span beide elementen aan met gebruik van 6 x zeskantbout M12 x 25. Span het net goed aan. Maak hiervoor gebruik van het speciaal daarvoor aangewezen systeem om het net aan te spannen en volg hiervoor de instructies van tekening 6.
- 7-9. Plaats de draadstang M12x140 door de onderste gaten in de paal, het anker en de beschermhuls en span aan beide kanten symmetrisch aan. Beide doppen M12 bevatten al lijm. (tekening 7). Verwijder het treksysteem (E) (tekening 8) gevolgd door stappen a, b en c. Plaats de draadstang M12x140 door de 2 resterende gaten in de paal, het anker en de beschermhuls (tekening 9) en span tenslotte voor bijkomende bescherming aan beide kanten symmetrisch de doppen M12 aan. Ook hier bevatten de doppen al lijm.

ETAPES DE MONTAGE

- Mesurez et spécifiez l'endroit de l'ancrage. Creusez un trou d'environ 116 cm de profondeur, mesuré à partir du sol. Veuillez prendre note que vous conservez les distances et les dimensions, tel qu'illustré.
- Faites attention comment l'ancrage est placé dans le béton (type de béton recommandé B20). Le temps de séchage pour le béton est environ 21 jours.
- Placez le filet sur le pilier en commençant par les éléments suivants et dans l'ordre suivant: (a) la douille de protection, (b) l'anneau, (c) le capuchon de poteau. Soyez prudent lorsque vous déplacez la douille de protection autour du pilier et ne pas rayer la surface.
- Assurez-vous que le capuchon est correctement positionné par rapport au pilier. (glissez la plaque à l'intérieur de la coiffe dans la fente sur le dessus du pilier).
- 5-6. Lorsque le béton a pris, (a) placez le pilier avec le filet sur le point d'ancrage. Faites-le de telle sorte que les trous qui se trouvent dans le pilier correspondent avec les trous de l'ancrage et la douille de protection. (b) Serrez les deux éléments à l'aide de 6 x vis à tête hex M12 x 25. Serrez le filet bien fort. Veuillez utiliser le système désigné pour serrer le filet et suivez les instructions du dessin 6.
- 7-9. Insérez la tige filetée M12x140 à travers les trous inférieurs dans le pilier, l'ancrage et la douille de protection et serrez les écrous M12 des deux côtés symétriquement (dessin 7). Les 2 écrous contiennent déjà de la colle. Retirez le système de traction (E) (dessin 8) suivi par points a, b et c. Insérez la tige filetée M12x140 par les 2 trous restants qui se trouvent dans le pilier, l'ancrage et la douille de protection (dessin 8) et enfin serrez les écrous M12 des deux côtés symétriquement. De nouveau les 2 écrous contiennent de la colle. Les 2 trous restants qui se trouvent dans le pilier, l'ancrage et la douille de protection (dessin 9) et enfin serrez les écrous M12 des deux côtés symétriquement. De nouveau les 2 écrous contiennent de la colle.



- A** Net with pole cap, ring and sleeve
B Pole
C Anchor
D Connection system consisting of:
 (1) 6x washer M12
 (2) 6x safety nut M12
 (3) 6x hexagonal head cap screw M12x25 mm
E Pulling system consisting of:
 (4) 6x hexagon nut M12
 (5) 2x threaded bar M12x600 mm
 (6) 2x washer M12
F Set of protection screws consisting of:
 (7) 2x threaded bar M12x140 mm
 (8) 4x self-locking nut cap M12
G Threadlocker
- A** Filet avec capuchon pour poteau, anneau et douille de protection
B Pillier
C Ancrage
D Système de connexion composé de:
 (1) 6x rondelle platte M12
 (2) 6x écrous de sécurité M12
 (3) 6x vis à tête hexagonale M12x25mm
E Système de traction composé de:
 (4) 6x écrou hexagonal M12
 (5) 2x tige filetée M12x600 mm
 (6) 2x rondelle platte M12
F Set de vis de protection composé de:
 (7) 2x tige filetée M12x140 mm
 (8) 4x écrou autobloquant M12
G Arrêt de vis
- A** Red con tapa de poste, anillo y funda
B Poste
C Anclaje
D Sistema de conexión consistente en:
 (1) 6x arandela M12
 (2) 6x tuerca de seguridad M12
 (3) 6x tornillo hexagonal M12x25 mm
E Sistema de tensionado consistente de:
 (4) 6x tuercas hecagonales M12
 (5) 2x barra roscada M12x600 mm
 (6) 2x arandela M12
F Set de tornillos de protección consistente de:
 (7) 2x barra roscada M12x140 mm
 (8) 4x tuerca M12 autoblocante
G Frenador de roscas
- A** Siatka wraz z nasadką na maszt, obręczą oraz tuleją
B Maszt
C Kotwa
D System łączenia składający się z:
 (1) 6x podkładka M12
 (2) 6x nakrętka samokontruująca M12
 (3) 6x śruba z łbem sześciokątnym M12x25 mm
E System naciągu składający się z:
 (4) 6x nakrętka M12
 (5) 2x pręt gwintowany M12x600 mm
 (6) 2x podkładka M12
F Zestaw śrub zabezpieczających składający się z:
 (7) 2x pręt gwintowany M12x140 mm
 (8) 4x nakrętka kołpakowa samohamowna M12
G Klej do gwintów

- A** Net met afdekop van paal, ring and beschermhuls
B Paal
C Anker
D Verbindingsysteem bestaande uit:
 (1) 6x vlakke sluitring M12
 (2) 6x borgmoer M12
 (3) 6x zeskantbout M12x25 mm
E Het treksysteem bestaande uit:
 (4) 6x zeskantmoer M12
 (5) 2x draadstand M12x600 mm
 (6) 2x vlakke sluitring M12
F Set van schroeven bestaande uit:
 (7) 2x draadstand M12x140 mm
 (8) 4x zelfborgende dopmoer M12
G Schroefborging
- A** Netz mit Abdeckkappe, Ring und Hülse
B Mast
C Verankerung
D Verbindungssystem bestehend aus:
 (1) 6x Unterlegscheibe M12
 (2) 6x Sicherungsmutter M12
 (3) 6x Sechskantschraube M12x25 mm
E Ziehsystem bestehend aus:
 (4) 6x Sechskantmutter M12
 (5) 2x Gewindestange M12x600 mm
 (6) 2x Unterlegscheibe M12
F Schutzschraubensatz bestehend aus:
 (7) 2x Gewindestange M12x140 mm
 (8) 4x Selbstsichernde Überwurfmutter M12
G Schraubensicherung
- A** Rete con copri palo, anello e manicotto
B Palo
C Anchoraggio
D Sistema di collegamento costituito da:
 (1) 6x rondella piatta M12
 (2) 6x dado di sicurezza M12
 (3) 6x vite con testa esagonale M12x25 mm
E Sistema di tensionamento composto da:
 (4) 6x dadi hecagonali M12
 (5) 2x vite passante M12x600 mm
 (6) 2x rondella piatta M12
F Set viti di protezione composto di:
 (7) 2x vite passante M12x140 mm
 (8) 4x dado autobloccante M12
G Frenafiletti

INDIRIZZAMENTI PER L'USO

- Conservare le istruzioni con cura.
- Non apportare al prodotto delle modifi che che possono intaccare l'integrità strutturale; i costi eventuali di ri-cambio sono a carico dell'acquirente. L'uso improprio oppure il montaggio sbagliato è vietato e solleva il fab-bricante di ogni responsabilità. Questo prodotto deve essere montato da un adulto prima dell'uso.
- Il prodotto deve essere utilizzato esclusivamente sotto la costante supervisione di un adulto. Il prodotto è in-dicato per un massimo di 11 utenti. Il prodotto non è adatto ai bimbi di età inferiore a 36 mesi per mancanza di misure di sicurezza supplementari ed a causa delle capacità limitate dei bimbi. Rischio di caduta!
- Questo prodotto è conforme a tutti i requisiti descritti nelle Norme Europee EN1176-1:2017 & EN1176-11:2014 relative alla sicurezza. Questo prodotto è per parchi giochi pubblici esterni.
- La costruzione deve essere costruita in modo tale da evitare aperture più piccole di 600 mm dal suolo al fine di non creare in nessun caso possibilità di intrappolamento per collo, testa o altre parti del corpo. Lacune con perimetro completamente chiuso, non deve essere inferiore a 230 millimetri di diametro, a meno che è infe-riore a 130 millimetri di diametro e più piccolo di 157x89 mm.
- Il gioco deve essere costruito cosicché ogni apertura non crei possibilità di intrappolamento per le dita. L'aper-tura non deve essere meno di 25 mm di diametro e non maggiore di 8 mm.
- Quando viene montata o assemblata la corda armata, prestare molta attenzione a dare le distanze minime richieste tra la corda armata e eventuali ostacoli (area di caduta). Le dimensioni dell'are di caduta dipendono dall'altezza di caduta libera (FIG I). L'area di caduta deve essere almeno di 1,5 m attorno alla struttura, mi-surata orizzontalmente e deve aumentare in caso di caduta libera superiore a 1,5 m. In quest area è assolu-tamente vietata la presenza di oggetti duri, angolari o appuntiti (FIG II).
- Il terreno deve essere livellato e fungere da ammortizzatore (ad esempio pavimenti in gomma, trucioli di legno...) e soddisfare i requisiti della EN1176-1: 2017. Quando si considera la scelta del materiale ammor-tizzante, tenere presente che le fondamenta delle apparecchiature a postazione singola devono essere acces-sibili per l'ispezione periodica. L'indicatore del livello di superficie dovrebbe essere il segno del livello di base, che si trova sul supporto della struttura del dispositivo completo (ad. es. Nella guaina). Quindi il prodotto non deve essere montato sopra un terreno asfal-tato, cementato o indurito in qualsiasi altro modo. Non può avere sovrapposizione delle aree di sicurezza o dello spazio libero richiesto per i componente di gioco.
- Le connessioni devono essere controllate e protette al fi ne di non poter essere tolte nemmeno con degli stru-menti (p. essempio con giunti filettati incollati).
- Pezzi di ricambio non forniti con il dispositivo. In caso di danni, possono essere acquistati i pezzi di ricambio del produttore.
- Lo spazio minimo installazione deve essere di almeno 2 m dal dispositivo da installare.
- Durante l'installazione, è necessario assicurarsi che il palo è posta verticalmente, tutte le viti e bulloni sono stretti, la posizione di installazione è sicura ed è correttamente marcata. Prima che il dispositivo può essere utilizzato, la stabilità di tutti gli elementi vanno verificate, vengono eliminati protezione lascintas e il livello e lo stato della superficie che assorbe gli urti controllato.
- Qualora asservazione che il dispositivo è incompleto o danneggiato, iul gioco deve essere protetto immediata-mente e impedirne il suo uso, con un nastro rosso e bianco, e inserire le informazioni che il dispositivo è dan-neggiato. Fino a quando il danno è stato riparato, il dispositivo deve essere escluso dall'utilizzo del parco.

ISPEZIONE E MANUTENZIONE

La frequenza dell'ispezione e della manutenzione varierà a seconda del tipo di attrezzatura, della superficie di ammortizzamento dell'impatto, del materiale utilizzato e di altri fattori (ad esempio uso intensivo, livelli di atti vandalici, ubicazione al mare, inquinamento ambientale, età dell'apparecchiatura, se si tratta di un singolo...) La frequenza dell'ispezione dovrebbe essere aumentata, se vi sono fattori che possono ridurre il livello di smorzamento nel tempo (ad es. degrado di materiali organici, invecchiamento mediante esposizione ai raggi UV).

Ispezione visuale di routine (settimanale o mensile)

- Sempre assicurarsi che i bulloni e dadi siano bene serrati.
- Assicurarsi che la superficie antitrauma sia sgombra da oggetti che non dovrebbero starci.
- Controllare il livello di ammortizzazione della superficie d'impatto quando si osserva una perdita di materiale di riempimento
- Assicurarsi che non ci manchino delle parti.
- Controllare che la pista sia sgombra da oggetti.

Ispezione operativa (1 a 3 mesi)

- Controllare la stabilità della costruzione.
- Controllare ogni parte su logoramento eccessivo e sostituire se necessario.

Ispezione annuale (1 a 2 volte ogni anno)

- Controllare la ruggine e la corrosione.
- Controllare ogni parte su logoramento eccessivo e sostituire se necessario.

INSTRUKCJA BEZPIECZEŃSTWA

1. Proszę zachować niniejszą instrukcję obsługi w celu wykorzystania jej w przyszłości.
2. Prosimy nie modyfikować urządzenia ani innych danych montażowych w jakikolwiek sposób. Zmiany będą miały wpływ na integralność strukturalną i wymiana części zamiennych nastąpi na koszt nabywcy. Niewłaściwe używanie lub zastosowanie produktu niezgodne z przeznaczeniem jest zabronione i zwalnia producenta z jakiegokolwiek odpowiedzialności. Przed użyciem produkt musi być zmontowany przez osobę dorosłą.
3. Korzystanie tylko pod stałym nadzorem osoby dorosłej. Produkt przeznaczony jest dla maksymalnie 11 osób. Produkt nie nadaje się dla dzieci w wieku poniżej 36 miesięcy, ze względu na brak dodatkowych zabezpieczeń i typowy dla małych dzieci brak umiejętności przewidywania. Ryzyko upadku!
4. Produkt spełnia wszelkie wymogi bezpieczeństwa zawarte w standardach europejskich EN1176-1:2017 & EN1176-11:2014. Produkt przeznaczony jest do wykorzystania na publicznych placach zabaw na świeżym powietrzu.
5. Urządzenia powinny być zamontowane w taki sposób, aby wszystkie otwory powyżej 600 mm nad podłożem, nie miały wymiarów powodujących zakleszczenia dla głowy i szyi. Wymiary otworów nie powinny mieć mniejszej średnicy niż 230 mm chyba, że otwór jest na mniejszą średnicę niż 130 mm lub jest mniejszy niż 157x89 mm.
6. Urządzenia powinny być zamontowane w taki sposób, aby wszystkie otwory nie tworzyły zakleszczeń dla palców. Otwory nie powinny mieć średnicy w przedziale 8-25 mm.
7. Podczas montażu konstrukcji z liny zbrojonej, należy zwrócić uwagę na minimalną wymaganą odległość między konstrukcją, a ewentualnymi przeszkodami (powierzchnia bezpieczna). Wymiar powierzchni zderzenia zależy od wysokości swobodnego spadania (FIG I). Obszar powierzchni zderzenia powinien wynosić co najmniej 1,5 m wokół urządzenia. W tym obszarze bezpieczeństwa nie powinny znajdować się twarde, kanciaste lub ostre przedmioty (FIG II).
8. Powierzchnia pod urządzeniem powinna być płaska i mieć właściwości amortyzujące (np. guma, kora, zrębki) oraz spełniać wymagania EN 1176-1:2017. Dobierając nawierzchnię amortyzującą pod urządzenie, którego stateczność zależy od jednego słupa, należy zapewnić dostęp do fundamentu w czasie kontroli okresowych. Wyznacznikiem poziomu nawierzchni powinien być znak poziomu podstawowego znajdujący się na konstrukcji nośnej całego urządzenia (np. na tulei). Produktu nie wolno instalować nad asfaltem, betonem lub innym twardym podłożem. Strefy bezpieczeństwa nie mogą się pokrywać.
9. Połączenia powinny być zabezpieczone tak, żeby nie można było ich rozkręcić bez użycia narzędzi (np. klejone połączenia gwintowe).
10. Części zamienne nie są dostarczane wraz z urządzeniem. W przypadku awarii części zamienne można nabyć u producenta.
11. Minimalna przestrzeń montażowa powinna znajdować się w promieniu 2 m od montowanego urządzenia.
12. Podczas montażu należy zwrócić uwagę na: pionowe ustawienie masztu, dokręcenie wszystkich śrub i mocowań, zabezpieczenie i oznakowanie miejsca montażu. Przed oddaniem urządzenia do użytkowania należy sprawdzić stabilność wszystkich elementów, usunąć taśmy zabezpieczające oraz sprawdzić poziom i stan nawierzchni amortyzującej upadek.
13. W przypadku zauważenia, że urządzenie jest niekompletne lub zniszczone, należy natychmiastowo zabezpieczyć konstrukcję i uniemożliwić korzystanie z urządzenia poprzez zastosowanie taśmy sygnalizacyjnej biało-czerwonej oraz wywieszenie informacji o uszkodzeniu. Do czasu naprawy uszkodzeń, urządzenie powinno być wyłączone z korzystania przez użytkowników placu zabaw.

KONTROLA I KONSERWACJA

Częstotliwość kontroli i konserwacji zależy od rodzaju artykułu, nawierzchni amortyzującej upadek, użytych materiałów bądź innych czynników (np. intensywnego użytkowania, umyślnego zniszczenia, wilgotności powietrza, zanieczyszczenia powietrza, wieku wyposażenia, jeśli stateczność urządzenia opiera się na jednym słupie). W przypadku zaistnienia czynników, które osłabiają właściwości nawierzchni amortyzującej upadek (np. degradacja materiałów organicznych, starzenie spowodowane promieniowaniem UV), należy zwiększyć częstotliwość kontroli i konserwacji.

Rutynowa kontrola (raz na tydzień lub raz na miesiąc)

- Zawsze należy sprawdzać, czy śruby i nakrętki są mocno dokręcone.
- Na podłożu amortyzującym pod produktem nie powinny znajdować się żadne przedmioty.
- Należy sprawdzać stan nawierzchni amortyzującej upadek, a w szczególności poziom sypkich materiałów wypełniających.
- Należy sprawdzać, czy nie brakuje żadnych elementów.
- Należy sprawdzać prześwit między urządzeniem a gruntem.

Kontrola robocza (raz na 1 do 3 miesięcy)

- Należy sprawdzać stabilność konstrukcji.
- Należy sprawdzać zużycie każdej części i w razie potrzeby wymienić na nową.

Kontrola roczna (1 lub 2 razy do roku)

- Należy sprawdzać elementy konstrukcji pod kątem obecności rdzy i korozji.
- Należy sprawdzać zużycie każdej części i w razie potrzeby wymienić na nową.

ASSEMBLY - MONTAGE - MONTAJE
MONTAGGIO - MONTAŽ

**PART LIST - ONDERDELEN - LISTE DES PIÈCES - UNTERTEILE
LISTA DE PARTES - ELENCO DEGLI ELEMENTI - LISTA CZĘŚCI**

- Take all parts out of the packaging and check if anything is damaged, and if all parts are present.
- Verwijder alle onderdelen uit de verpakking en kijk of er beschadigde of ontbrekende delen zijn.
- Sortez toutes les pièces de l'emballage et vérifiez s'il y a des pièces abîmées ou manquantes.
- Holen Sie alle Unterteile aus der Verpackung und kontrollieren Sie, ob es beschädigte oder fehlende Teile gibt.
- Saque todas las piezas del embalaje y compruebe si algo está dañado, y si todas las piezas están presentes.
- Rimuovere tutte le parte dalla confezione, controllare che niente sia danneggiato e che tutti i pezzi siano presenti.
- Wyjąć wszystkie części z opakowania, sprawdzić, czy jakiegś nie brakuje lub czy nie uległa zniszczeniu.

