



## Montasje veiledning Monteringsanvisning

# 2402

20210413



## Generell informasjon / Generell information 2402

Aldersgrupp / Åldersgrupp:	0-8 år
Arealbehov:	3,9m x 3,9m
Mål / Mått:	0,9m x 0,9m
Forankring / Förankring:	Støping / Gjutning
Fallhøyde:	
Underlag:	Gräs/Strid sand/fallskyddsmatta

<b>Underlag</b>	<b>Beskrivning</b>	<b>Djup</b>	<b>Fallhøyde</b>
Grass/Gräs	Utan steiner / Utan stenar		1-1,5m
Sand / Strid Sand	ikke byggbar / ej byggbar	30cm	3m
Bark	20-80mm	30cm	3m
Trespon / Träspån	5-30mm	30cm	3m
Annat materiale/ Annat material		ifølge sertifikat enligt certifikat	

Vid bruk av lösa massor ska förutom det gällande kravet läggas ytterligare 10 cm fyllnadsmassa.

Lekeclass/Lekplats.....  
Ordre nr / Order nr.....  
Levereringsdato/Leveransdatum.....  
Produksjonsår/Produktionsår.....  
Montert dato/Monteringsdatum.....  
Montør/Montör.....

**Ta vare på denne dokumentasjonen og oppbevar den som en del internkontrollsystemet.  
Förvara detta dokument på säkert ställe.**

#### Ettersyn og vedlikehold:

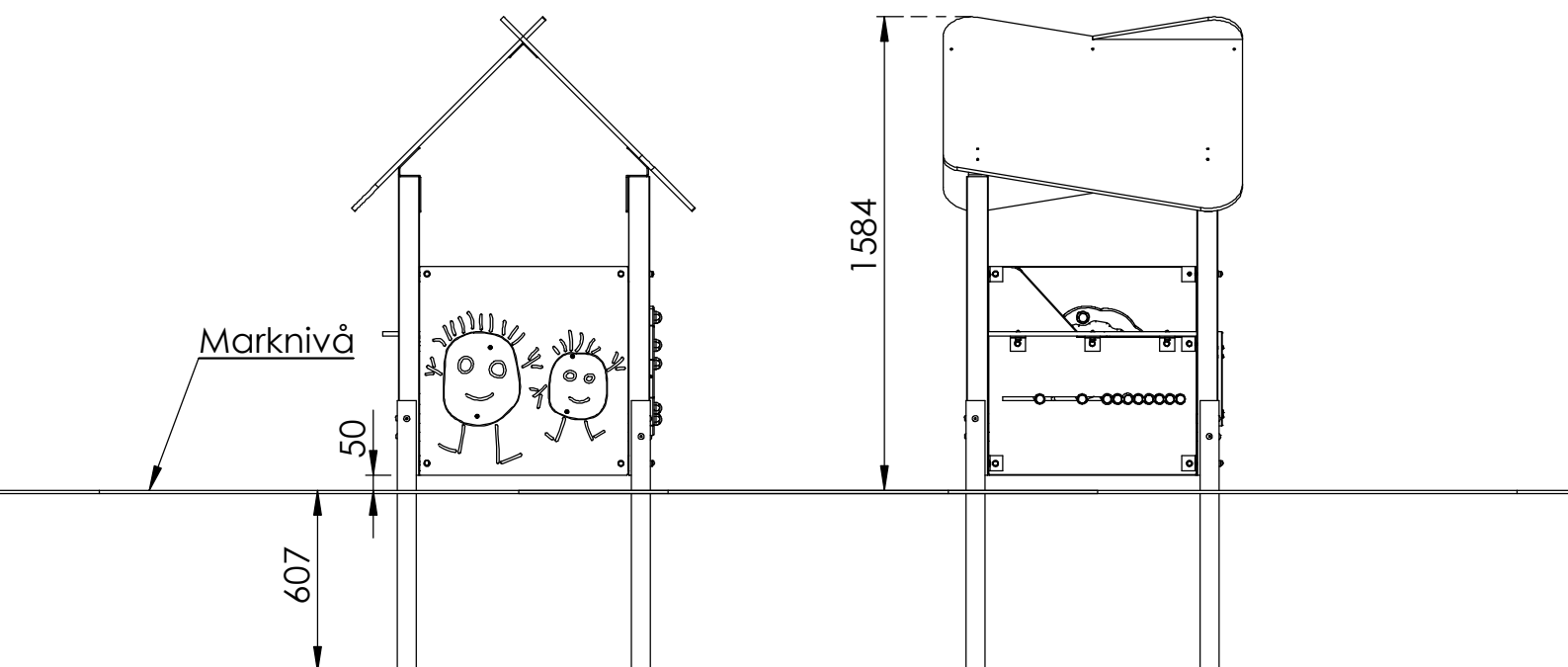
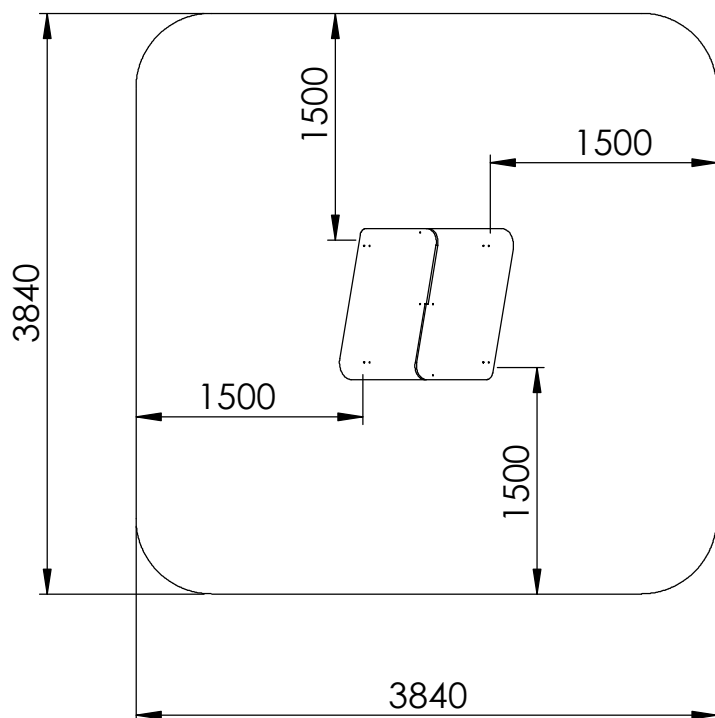
Daglig ettersyn:	Utføres ved behov, på lekeplasser med slitasje og hærverk kan det være behov for daglig kontroll.
Funksjonsettersyn:	Ettersynet har til hensikt å avdekke avvik i lekeapparatets funksjoner, spesielt skal slidedeler kontrolleres for slitasje. Utføres 4-6 ganger pr. år
Årlig hovedettersyn:	Kontroller fundamentet og avdekk råte eller rustdannelser. Ved behov bør alle trematerialer oljes eller males og slitt deler skiftes ut i forbindelse med kontrollen.

#### Översyn och underhåll:

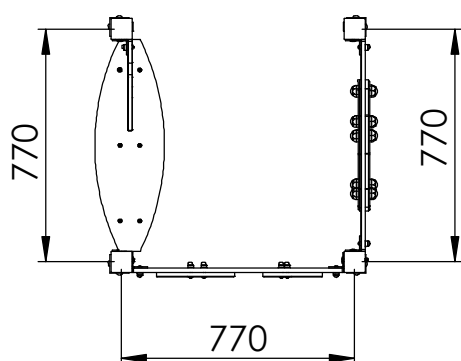
Daglig översyn:	Utförs vid behov, på lekplatser med hårt slitage och risk för skadegörelse kan det finnas behov av daglig kontroll.
Funktionsöversyn:	Syftet med översynen är att upptäcka avvikelser på lekutrustningens funktion. Komponenter som utsatt för hårt slitage bör kontrolleras extra noggrant. Utförs 4-6 gånger per år.
Årlig huvudöversyn:	Kontrollerar fundament för att upptäcka röta eller rostangrepp. Vid behov bör samtliga trämaterial oljas eller målas. Utslitna delar byts i anslutning till översynen.



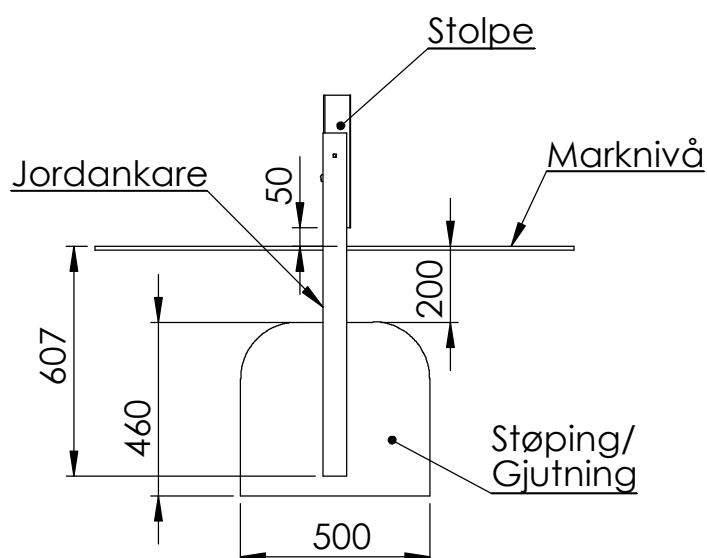
## Säkerhetszon & Höjdmått

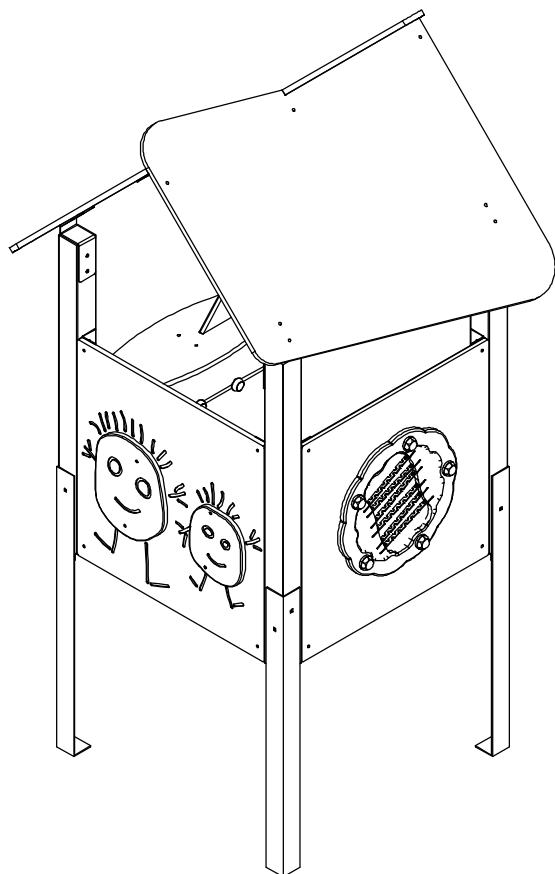


c/c-mått stolpar

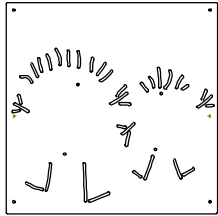


Støping-/gjutningsdetalj





ITEM NO.	Artnr	Benämning	Dimension	Antal/QTY.
1	24-03R	Skärm Huvudfoting RÖD	699x699	1
2	24-12B	Huvudfoting Stor BLÅ		1
3	24-13GR	Huvudfoting Liten GRÖN		1
4	300210	Stolpe 70x70	L:1000	4
5	4401	Make It Rain		1
6	70-004GR	Aktivitetsskärm GRÖN	699x700	1
7	70-009GR	Butiksdisk Grön	L:699	1
8	70-010Y	Skärm butik GUL	699x700	1
9	70-011B	Takskiva Blå	1000x700	2
10	AKL000034	Fundament	60x60	4
11	AKL000045	Takbeslag	50mm	18
12	AKL000050	Takbeslag	50x70	3
13	AKL000052	Takbeslag	70x70	4



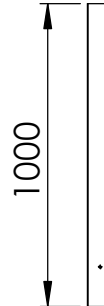
24-03



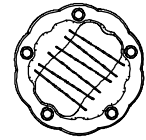
24-12



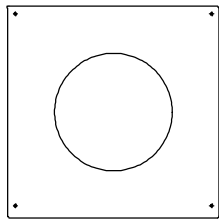
24-13



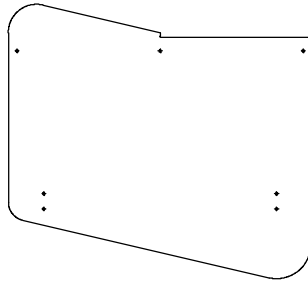
300210



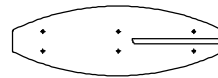
4401



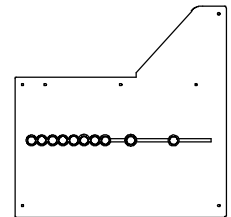
70-004



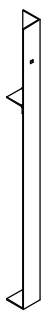
70-011



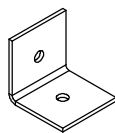
70-009



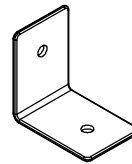
70-010



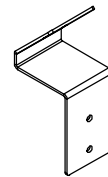
AKL000034



AKL000045

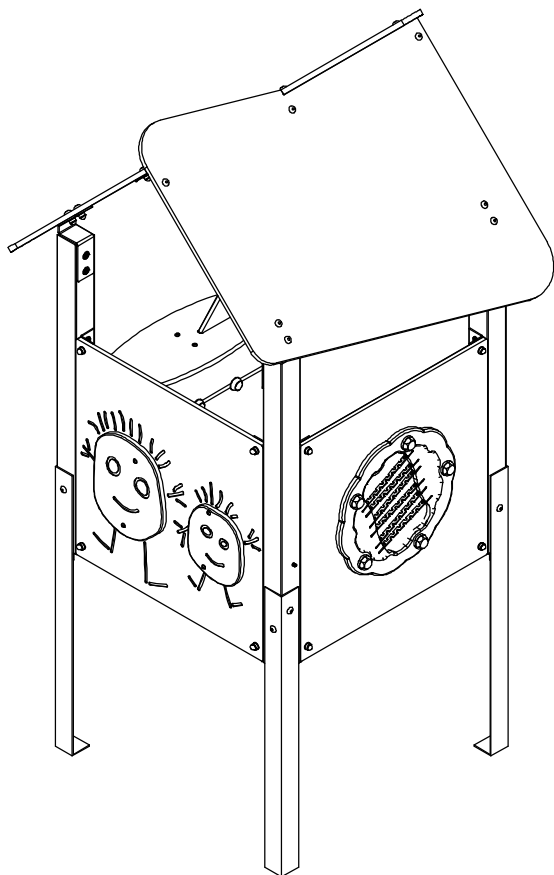


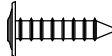

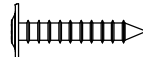


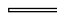
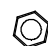


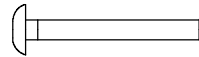
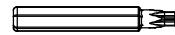

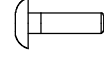


AKL000050



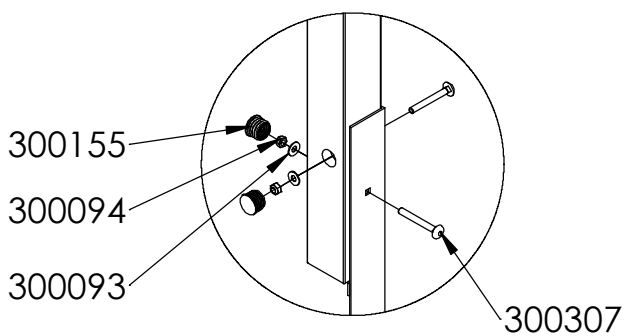
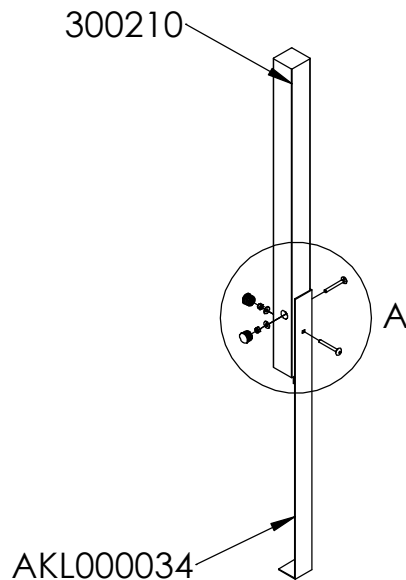
AKL000052

## Fästelement



300046		
300058		
300093		
300094		
300155		
300307		
300311		
300520		
300537		
300577		
300600		

ITEM NO.	Artnr	Benämning	Dimension	Antal/QTY.
1	300046	Fransk Treskrue Torx	8x40	12
2	300058	Fransk Treskrue Torx	8x50	8
3	300093	Skive/Bricka	Ø8,4x20x1,25	47
4	300094	Mutter, lås	Ø8	47
5	300155	Plastpropp/Plastplugg	25 mm	8
6	300307	Låseskrue/Vagnsbult	8x70	8
7	300311	Torx T-40 Bit	T-40	1
8	300520	Plast kappe	Ø8	39
9	300537	Låseskrue/Vagnsbult	8x30	14
10	300577	Innv.6-kant m/rundhode	8x30	21
11	300600	Innv.6-kant m/rundhode	8x40	4

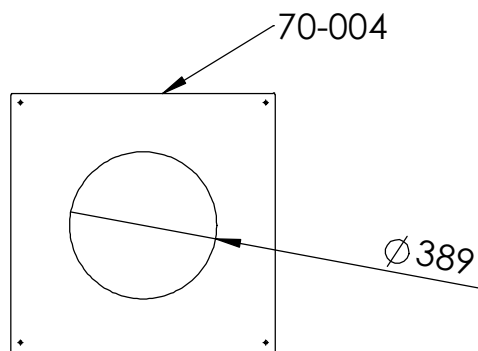


DETAIL A  
SCALE 1 : 10

Fäst stolpar till jordankare med  
vagnsbult 8x75, bricka Ø8,  
låsmutter Ø8. - 2 st per stolpe  
Plastplugg



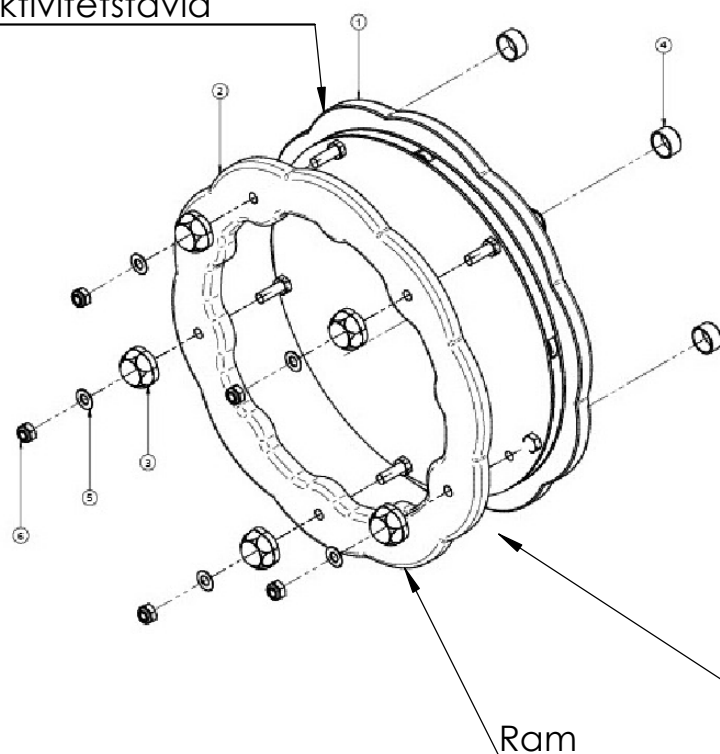
## Montering av aktivitetstavla - Make It Rain



### Komponenter till aktivitetstavla/insats Levereras separat

Item	Code	Description	Qty
1	Rotor Insert	Pre-Assembled Make It Rain Insert	1
2	FPL1744-B	Large Rotor Frame - Rear	1
3	F8U0100-A	M10 Two Piece Security Cap - Flower	5
4	F8U0100-A (Centre Cap)	M10 Two Piece Security Cap - Flower - Centre Cap	5
5	F8U0014-A	M10 Washer - ZP	5
6	F8U0009-A	M10 Nylock Nut - ZP	5

### Förmonterad insats/ aktivitetstavla



1. Placera förmonterad insats (aktivitetstavla) genom skärmens /rekkverkets håltagning Ø389mm .

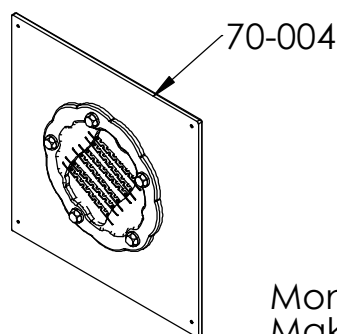
2. Placera ramen på den förmonterad insatsen, med hjälp av bultarna som sticker ut genom var och en av de 5 fästpunkterna.

3. Fäst den ramen på insatsen med hjälp av fästelement som visas på bilden.

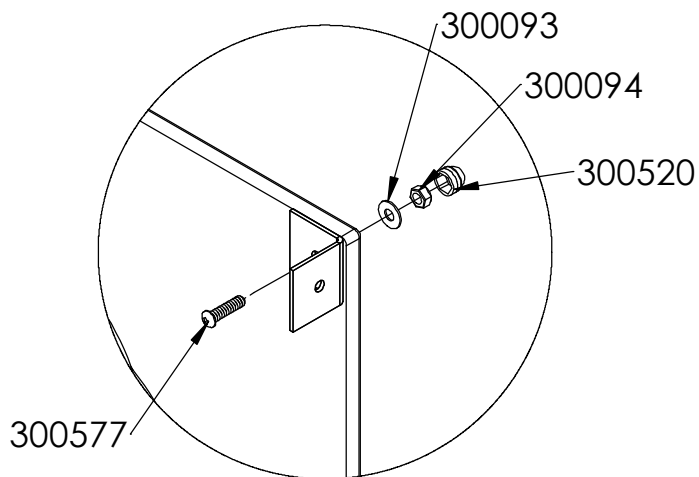
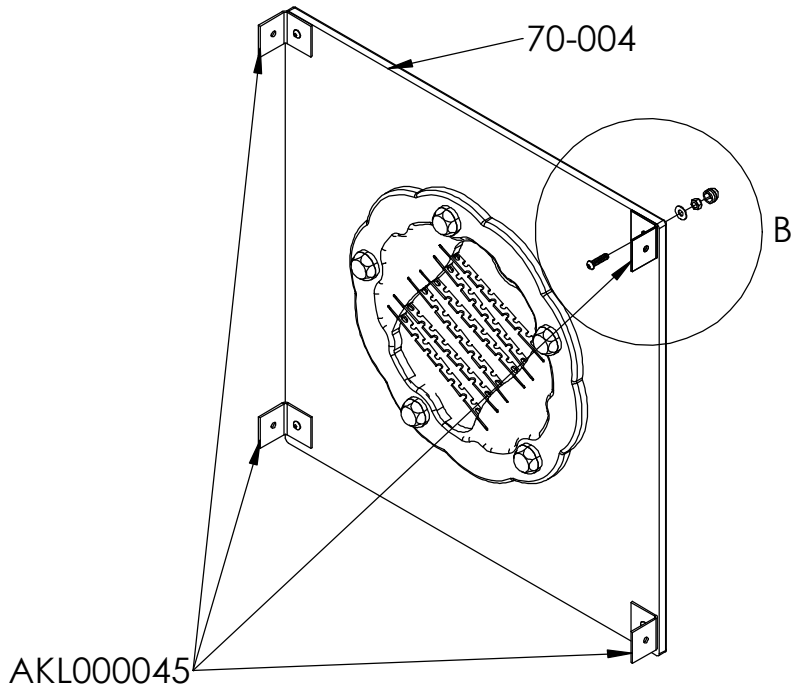
4. Kontrollera att aktivitetstavlan fungerar korrekt.

5. När du är säker på korrekt funktionalitet, sätt in mitten kupoler (4) i var och en av säkerhetslocken.

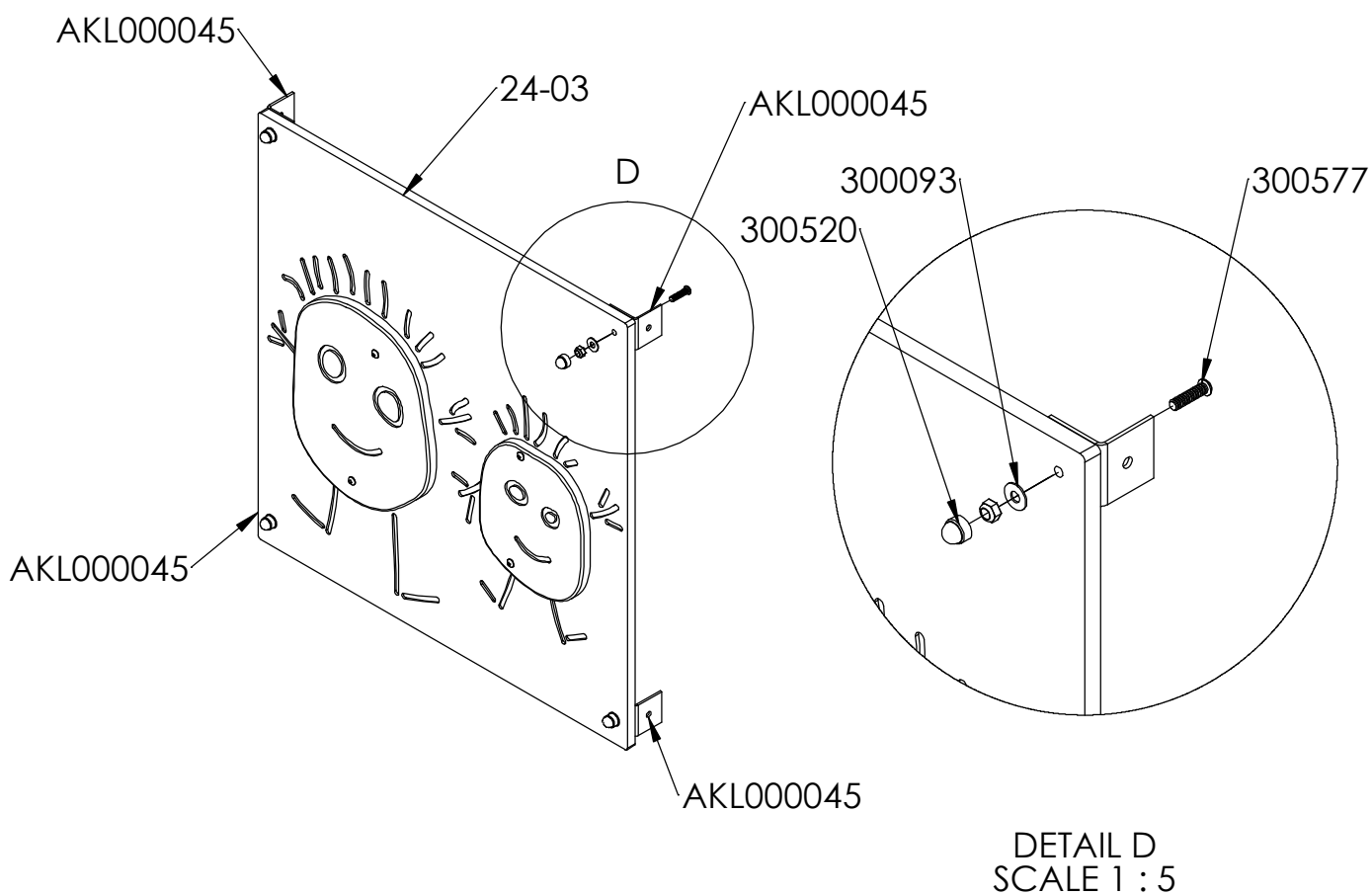
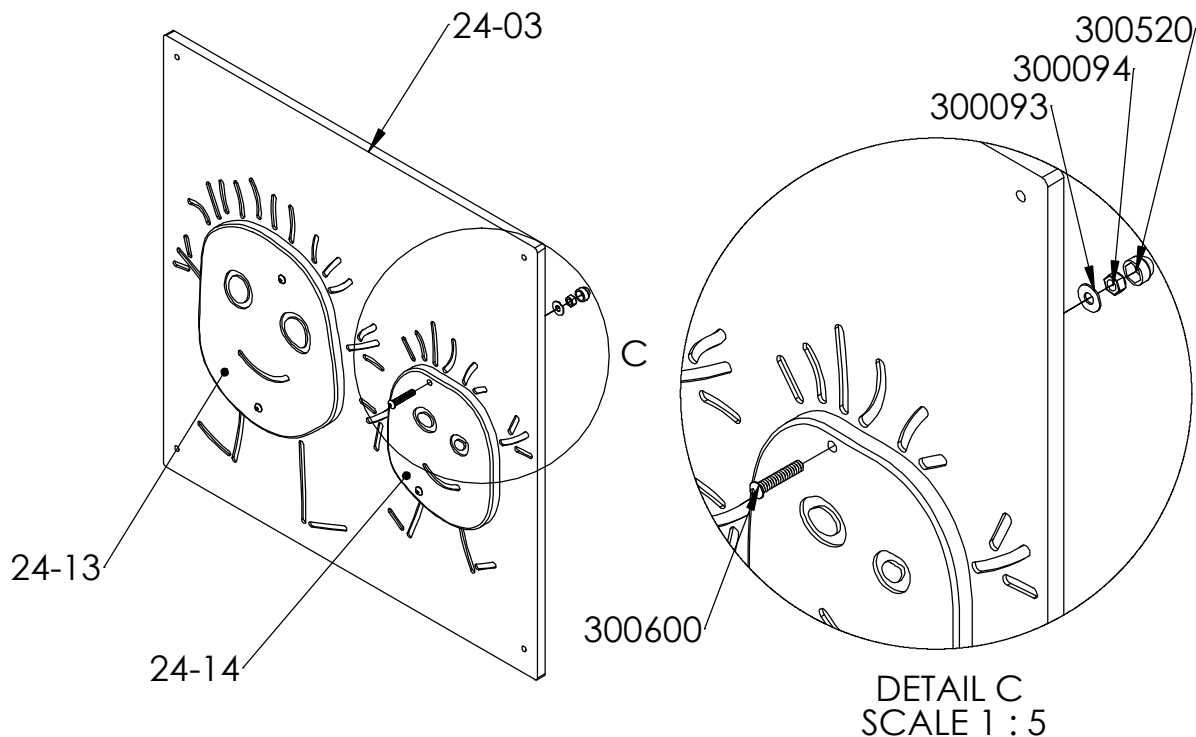
Skärm/rekkverk placeras mellan den förmonterade insatsen och ramen

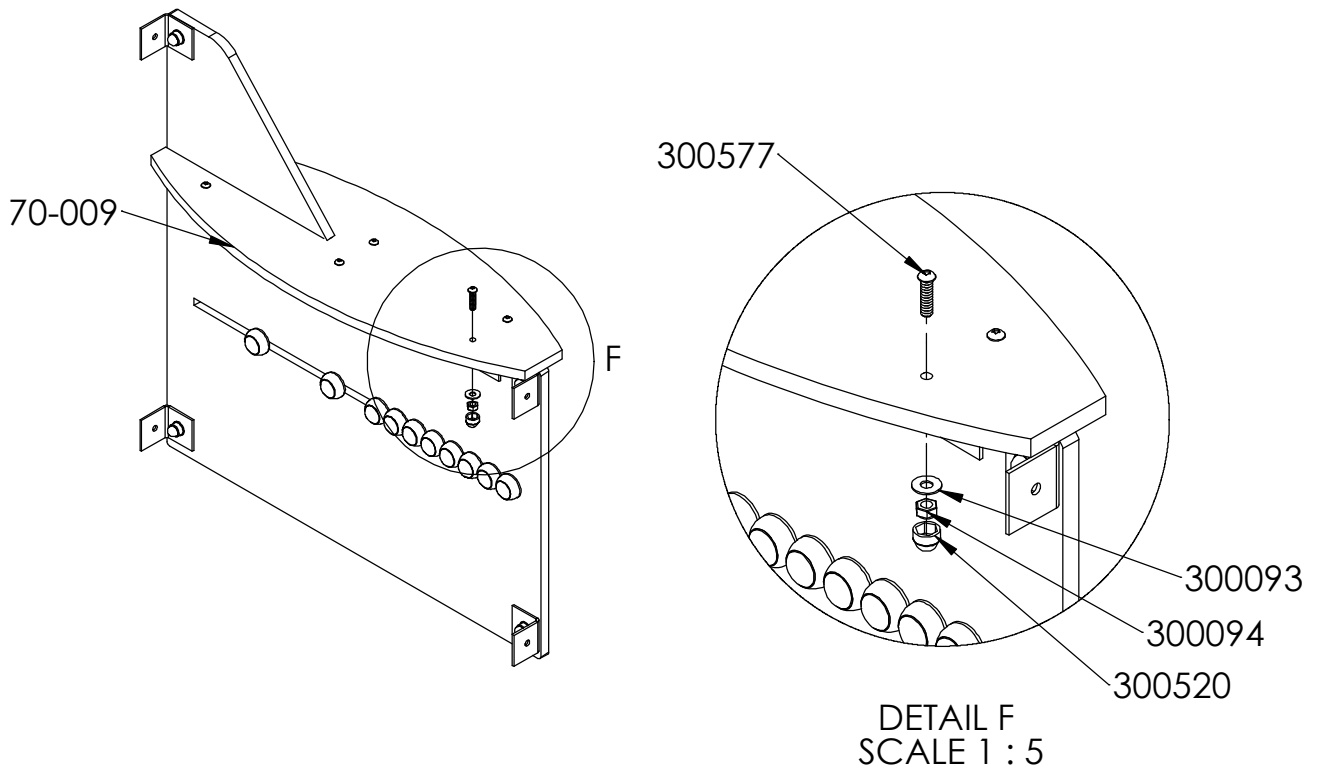
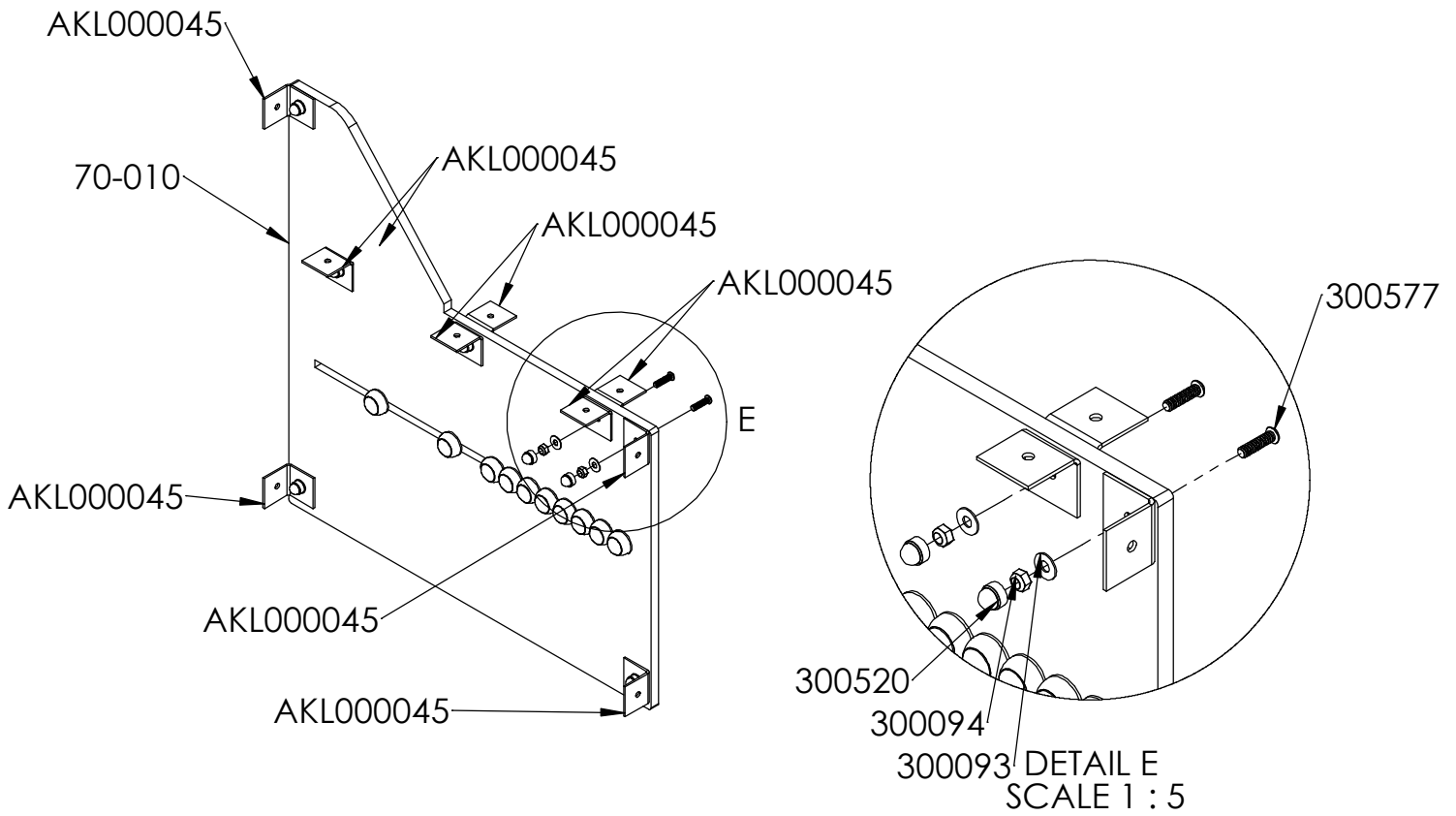


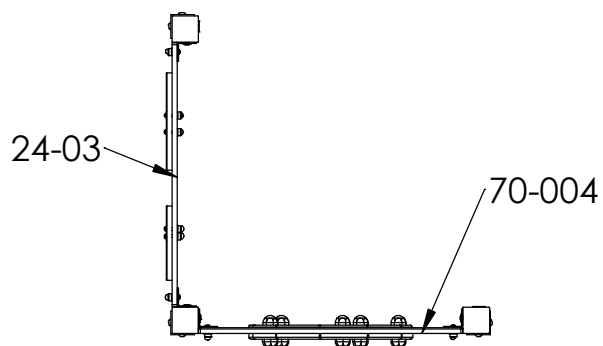
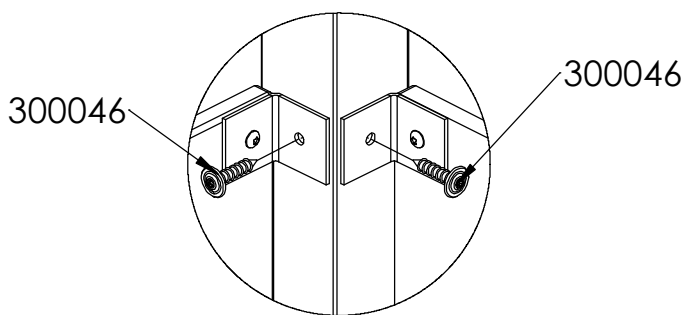
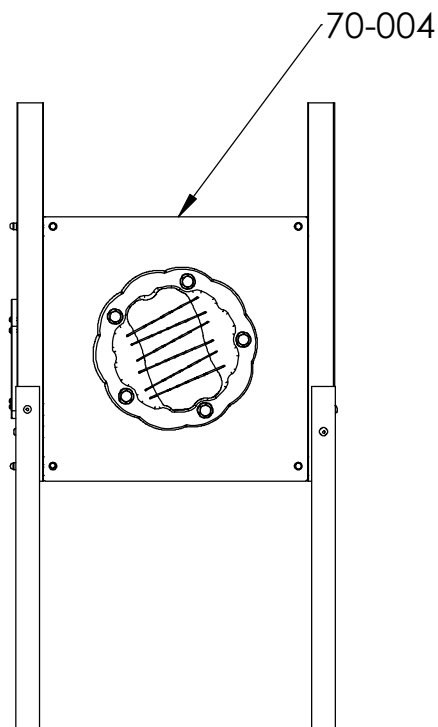
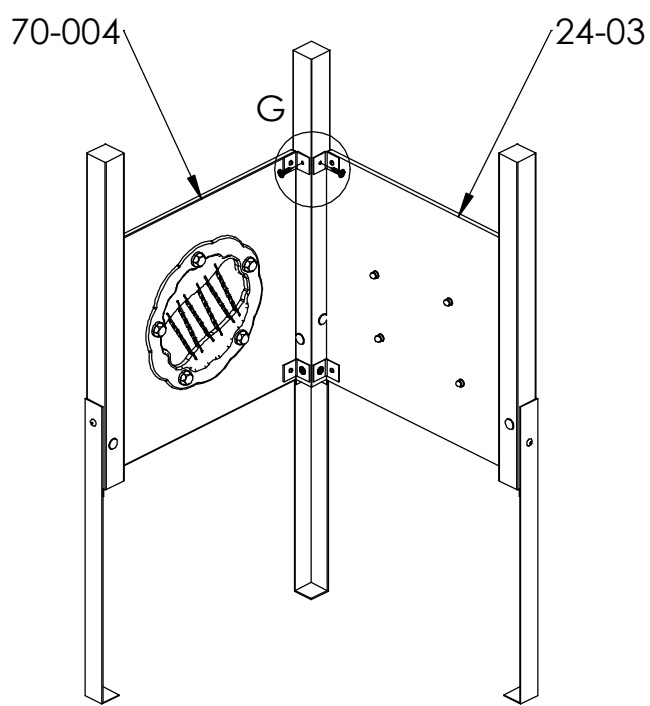
### Monterad aktivitetstavla Make It Rain



DETAIL B  
SCALE 1 : 5





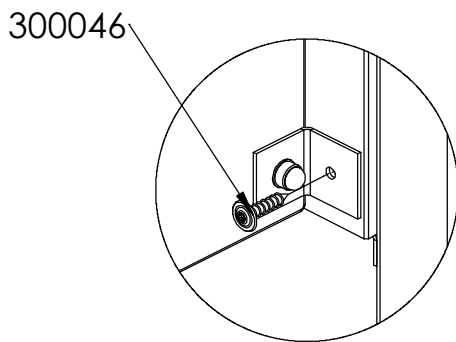
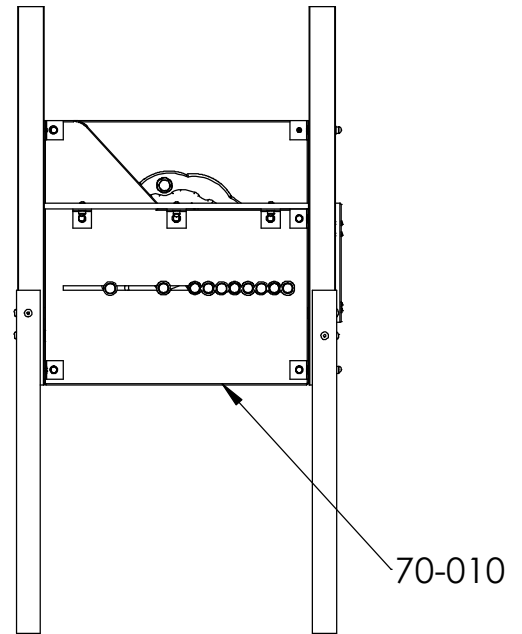
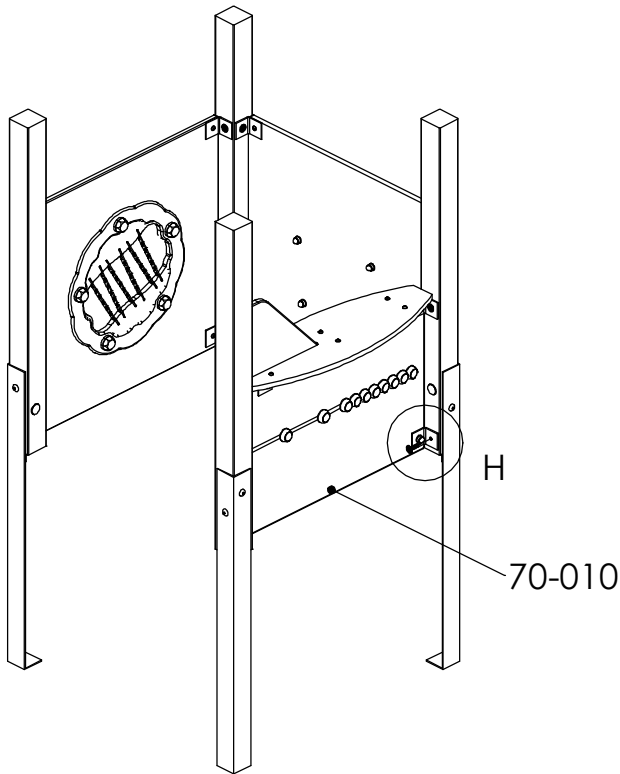


DETAIL G  
SCALE 1 : 5

Montera skärm mot stolpe.

Placering av skärm:  
i liv med ytterkant stolpe

Skärmen placeras mot  
underkant stolpe

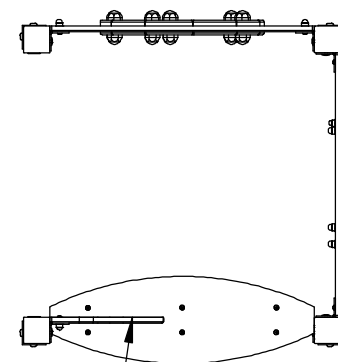


DETAIL H  
SCALE 1 : 5

Montera skärm mot stolpe.

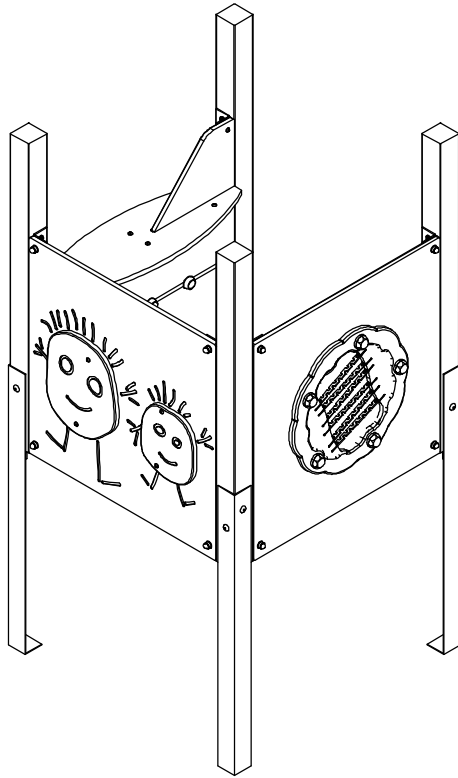
Placering av skärm:  
i liv med ytterkant stolpe

Skärmen placeras mot  
underkant stolpe



70-010

# Aktiv Lek

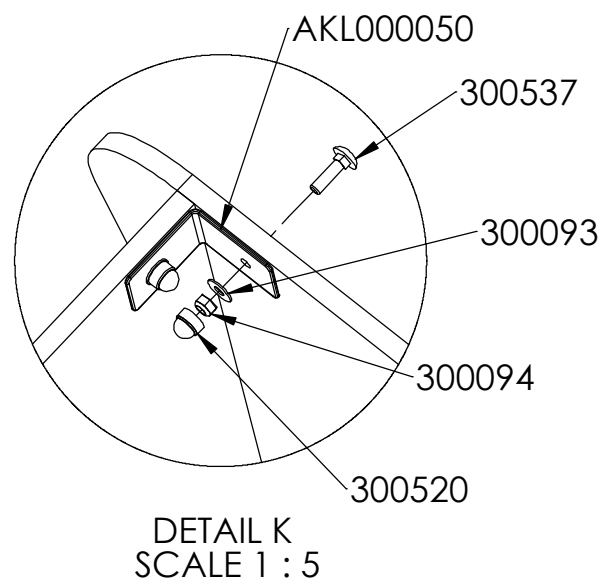
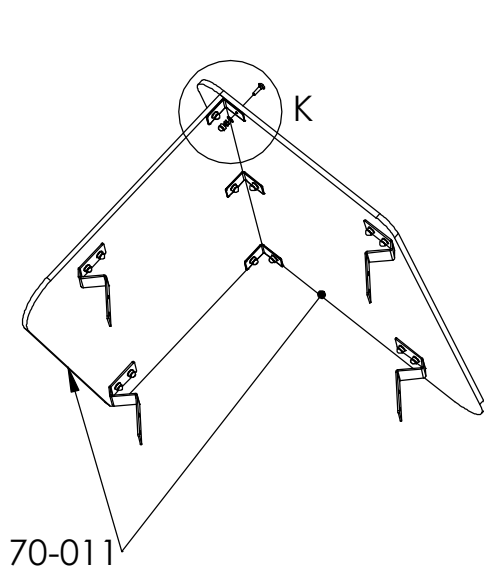
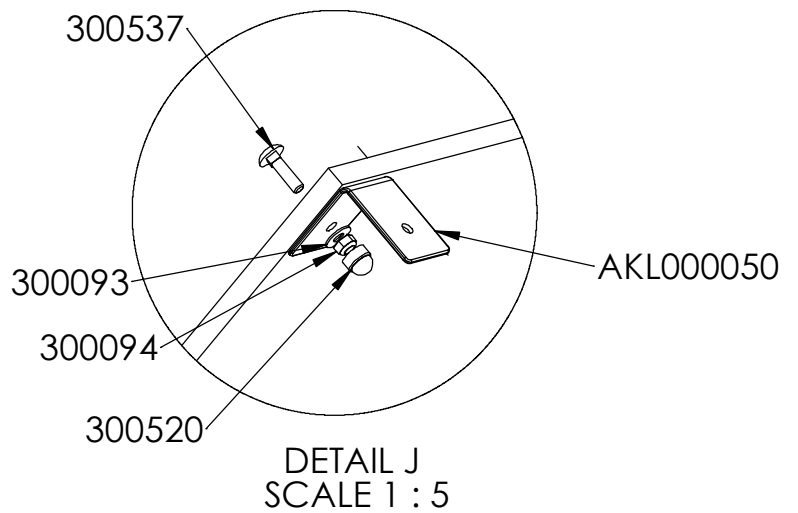
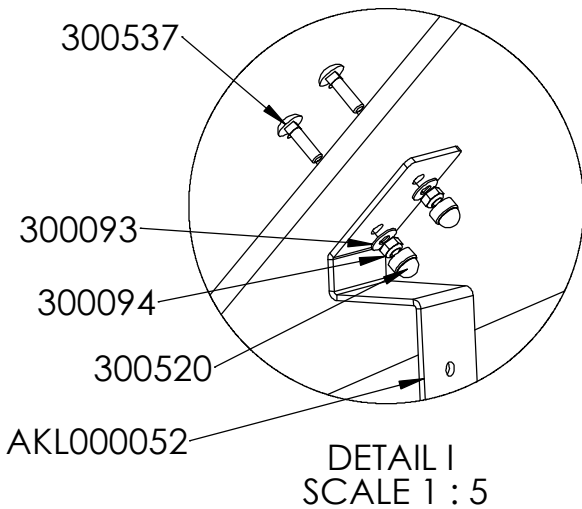
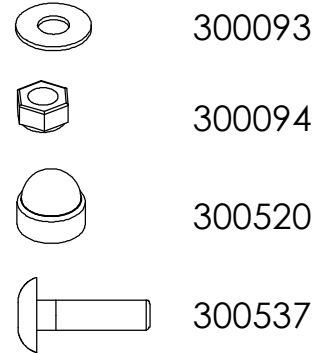
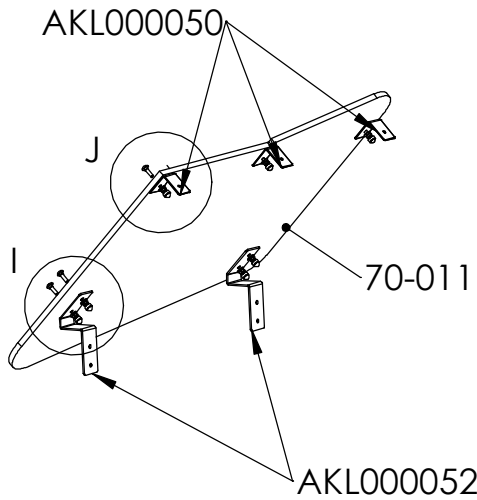
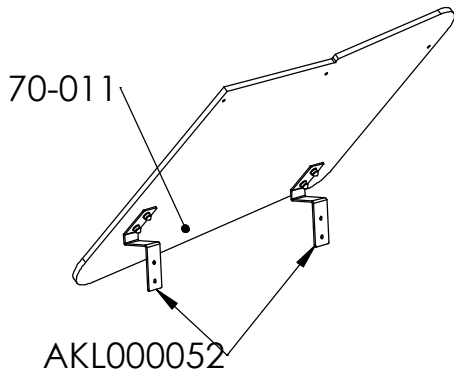


Kontroller at apparatet er horisontalt, evt. juster litt ved hjelp av spett. Gå over apparatet for å se om skruer evt. annet mangler iht. til monteringsveiledningen så langt. Betong fylles i hullene for støping. Sikre apparatet ved bruk av avgrensingsteip under støpeperioden. Regn god tid for tørking av betong, MINST 48 TIMER før montering av tak neste steg.

Kontrollera att lekställningen är horisontell, justera eventuellt med hjälp av ett spett. Gå igenom lekställningen och kontrollera att inga skruvar el dyl saknas. Gjut jordankare, se illustration på sid 4. Lekställningen får ej användas under tiden betongen härddar. Låt betongen härda minst 48 timmar innan montering av tak sker.

# Aktiv Lek

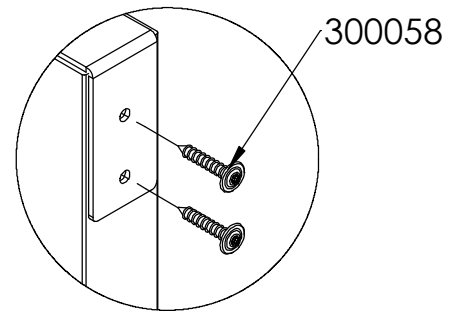
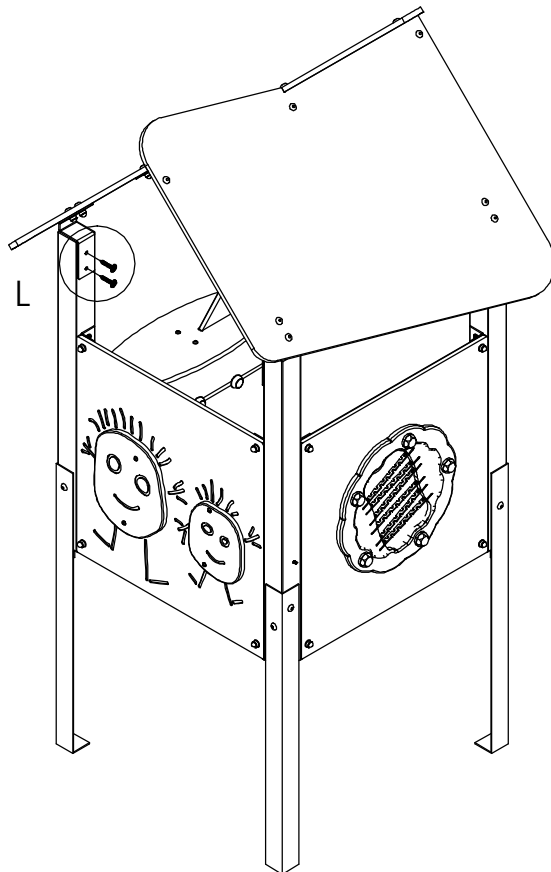
Montera fast takbeslag  
på takskivor



Montera ihop takskivor med takbeslaget i nocken



# Aktiv Lek



DETAIL L  
SCALE 1 : 5

Taket placeras på stolpar i centrum som visas i illustrationen till vänster. Montera fast takbeslaget mot stolpe med fransk träskruv torx OBS! Taket är tungt. Det bör vara flera personer som lyfter taket på plats.

Etter festing av tak skal apparatet være ferdig montert. Gå over apparatet igjen for å se om skruer evt. annet mangler iht. til monteringsveiledningen. Apparatet kan taes i bruk etter kontroll og bruk av godkjent fallunderlag. Overflate behandling Om ønskelig kan stolper og gulvbord ytebehandles en gang i året eller ved behov.

Efter montering av tak är lekställningen färdigmonterad. Gå igenom hela lekställningen igen för att kontrollera att inget saknas. Lekställningen kan börja användas efter kontroll och när godkänt fallunderlag lagts ut. Trä ytbehandlas en gång om året eller vid behov



## Kontroll och Underhåll

Kontroll av lekredskap bör genomföras enligt EN1176.

### Underhåll

#### Efter montering

14 dagar efter montering bör skruvar och bultar efterdras. Kontrollera att fundamenten är stabila. Om lekredskapen tas i bruk innan betongen härdat kan glapp uppstå.

#### Träkomponenter

För att ge redskapen en lång livslängd och för att bevara träets utseende och funktion krävs underhåll. Vid normalt slitage bör trädetaljer oljas varje år. Större slitage kräver tätare underhåll.

Vi rekommenderar Jotuns Träolja för impregnerat trämaterial

#### HDPE-komponenter

HDPE-komponenter, t.ex skärmar, kräver inget underhåll. Spara redskapets monteringsanvisning om detaljen bör bytas ut pga vandalisism så att rätt reservdel kan beställas.

#### Pulverlackerade komponenter

Detaljer som är pulverlackerade kan bättringsmålas med lackfärg. Kontakta Aktiv Lek för färgkoder. Vid större skador på beslag bör dessa bytas ut.

### Säkerhet på lekplatsen

#### Rutinmässig visuell besiktning

Vid hårt slitage och risk för vandalisism kan en daglig översyn av redskapen krävas.

#### Funktionskontroll av redskapen

Funktionskontroll av redskapen bör genomföras på ett intervall av 1-3 månader beroende på slitage. Kontroll görs på lekredskapets funktion och stabilitet. Komponenter som uppvisar skador efter hårt slitage bör bytas ut.

#### Årlig besiktning

Besiktningsschema bör upprättas vid den årliga översynen av lekredskap. Fel och brister åtgärdas omgående. Den årliga kontrollen bör vara en grundlig genomgång av redskapets bärande element och konstruktion. Komponenter som är utslitna byts ut. Vid misstanke om brister i fundamenten bör dessa grävas upp och kontrolleras.

Förutom ovanstående bör följande utföras vid den årliga besiktningen:

- Efterdragning av bultar och skruvar
- Kontrollera att öppningar mellan 8-25 samt 90-230mm inte förekommer
- Kontroll av farliga öppningar
- Kontroll av underlag
- Märkning på redskapen för att ange nivån på underlaget för att uppnå tillfredställande säkerhet
- Avlägsna främmande föremål från redskapet och området
- Målning och oljning av trä

## Kontroll og vedlikehold

Kontroll av lekeapparater skal være i samsvar med EN1176 .

### Vedlikehold

#### Etter montering

14 dager etter montering bør skruer og bolter strammes. Kontroller at fundamentet er stabilt. Hvis lekeapparatet tas i drift før betongen er herdet, kan det oppstå gliper.

#### Trelementer

For å gi lekeapparatet et langt liv, og for å bevare treet's utseende og funksjonalitet kreves vedlikehold. Ved normal slitasje bør treelementene oljes hvert år. Større slitasjer kreves hyppigere vedlikehold.

Vi anbefaler Jotun Treolje for impregnert treverk.

#### HDPE elementer

HDPE elementer, for eksempel rekkverk, krever ikke vedlikehold.

Oppbevar monteringsinstruksjonene for i tilfelle deler bør byttes ut på grunn av hærverk, slik at de riktige delene kan bestilles.

#### Pulverlakkerte deler

Deler som er pulverlakkert kan etter behov utbedres med emalje maling. Kontakt Aktiv Lek for fargekoder. Ved store skader på beslag bør det byttes ut.

#### Sikkerhet på lekeplassen

Rutinmessig visuell inspeksjon

Uvanlig slitasje og fare for hærverk kreves daglig visuell sjekk av lekeapparater.

#### Funktionskontroll av lekeapparatene

Funktionskontroll av lekeapparatene bør gjennomføres i en rekke

på 1-3 måneder, avhengig av slitasje. Kontrollen gjøres på lekeapparater sin funksjon og stabilitet . Komponenter som viser skade av slitasje bør skiftes ut.

#### Årlig inspeksjon

Inspeksjonstidsplan bør rettes opp ved den årlige sjekk av lekeapparater. Feil og mangler utbedres umiddelbart. Den årlige inspeksjonen bør være en grundig gjennomgang av lekeapparatet sin bærende elementer og konstruksjon. Komponenter som er utslitte erstattes.

Ved mistanke om feil i fundamentene skal de graves opp og kontrolleres. Utenom overstående, bør følgende utføres ved de årlige undersøkelsene :

- Etterstramming av bolter og skruer
- Pass på at åpningene mellom 8-25 og 90-230mm ikke forekommer
- Kontroll av farlige åpninger
- Kontroll av underlaget
- Merking av lekeapparatet til å angi nivået på underlaget for å oppnå tilfredsstillende sikkerhet
- Fjern eventuelle fremmedlegemer fra lekeapparatet og området
- Maling og oljning av treverk etter behov.



# Aktiv Lek

Lekplats.....  
.....  
.....

Datum	Bör åtgärdas	Åtgärdat	Datum	Signatur	Kommentar