

Montasje veiledning
Monteringsanvisning

1005B/1005S

20210702



Generell informasjon / Generell information 1005B/1005S

Aldersgrupp / Åldersgrupp:	1-8 år
Arealbehov:	4,2m x 5,0m
Mål / Mått:	1,2m x 2,0m
Forankring / Förankring:	Støping / Gjutning
Fallhøyde:	0,6 meter
Underlag:	Gräs/strid sand/fallskyddsmatta

Underlag	Beskrivning	Djup	Fallhøyde
Grass/Gräs	Utan steiner / Utan stenar		1-1,5m
Sand / Strid Sand	ikke byggbar / ej byggbar	30cm	3m
Bark	20-80mm	30cm	3m
Trespon / Träspån	5-30mm	30cm	3m
Annat materiale/ Annat material		ifølge sertifikat enligt certifikat	

Vid bruk av lösa massor ska förutom det gällande kravet läggas ytterligare 10 cm fyllnadsmassa.

Lekeclass/Lekplats.....

Ordre nr / Order nr.....

Levereringsdato/Leveransdatum.....

Produksjonsår/Produktionsår.....

Montert dato/Monteringsdatum.....

Montør/Montör.....

**Ta vare på denne dokumentasjonen og oppbevar den som en del internkontrollsystemet.
Förvara detta dokument på säkert ställe.**

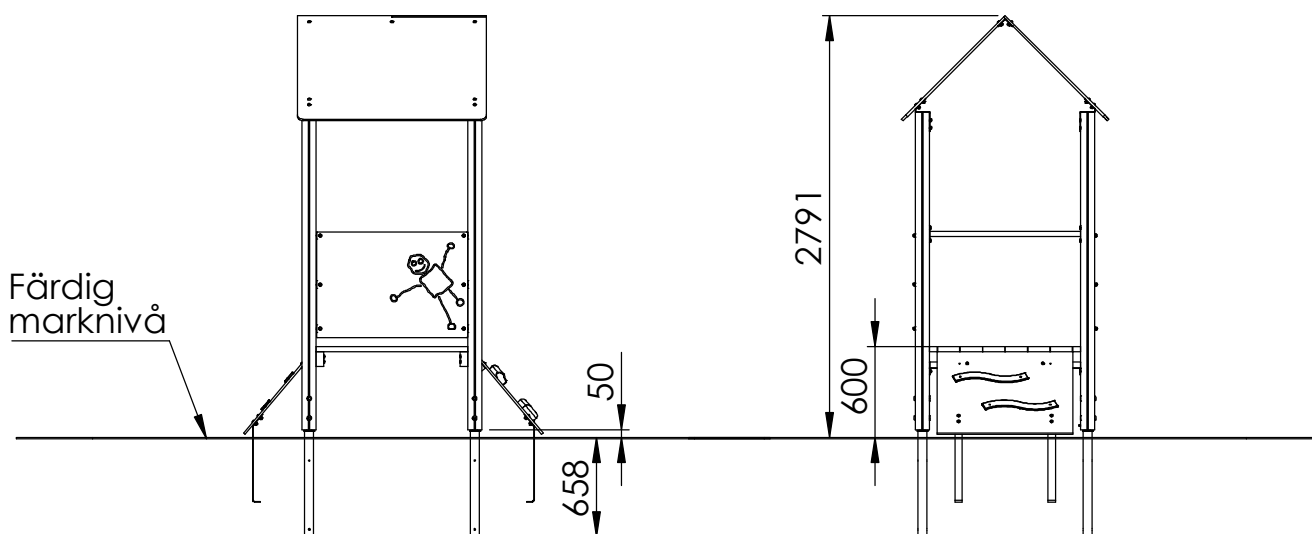
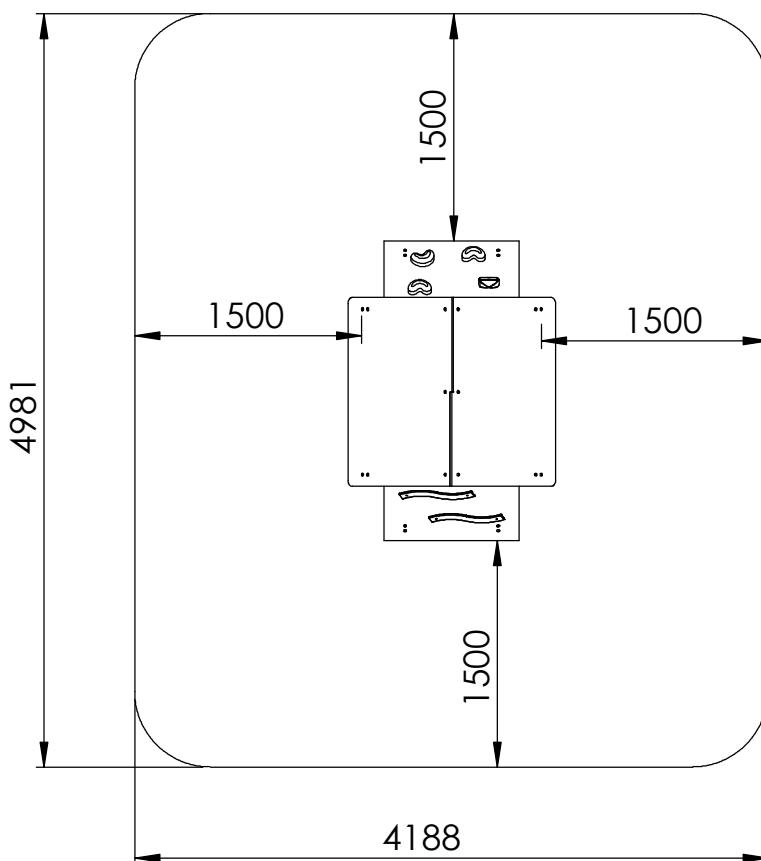
Ettersyn og vedlikehold:

Daglig ettersyn:	Utføres ved behov, på lekeplasser med slitasje og hærverk kan det være behov for daglig kontroll.
Funksjonsettersyn:	Ettersynet har til hensikt å avdekke avvik i lekeapparatets funksjoner, spesielt skal slidedeler kontrolleres for slitasje. Utføres 4-6 ganger pr. år
Årlig hovedettersyn:	Kontroller fundamentet og avdekk råte eller rustdannelser. Ved behov bør alle trematerialer oljes eller males og slitt deler skiftes ut i forbindelse med kontrollen.

Översyn och underhåll:

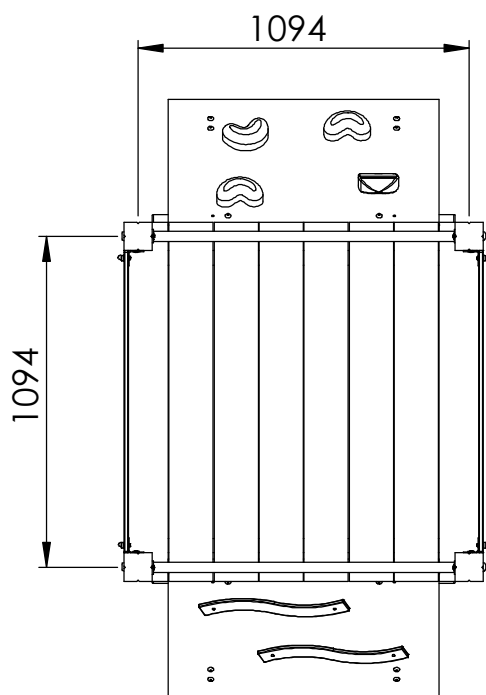
Daglig översyn:	Utförs vid behov, på lekplatser med hårt slitage och risk för skadegörelse kan det finnas behov av daglig kontroll.
Funktionsöversyn:	Syftet med översynen är att upptäcka avvikelser på lekutrustningens funktion. Komponenter som utsatt för hårt slitage bör kontrolleras extra noggrant. Utförs 4-6 gånger per år.
Årlig huvudöversyn:	Kontrollerar fundament för att upptäcka röta eller rostangrepp. Vid behov bör samtliga trämaterial oljas eller målas. Utslitna delar byts i anslutning till översynen.

Ytbehov & Höjder

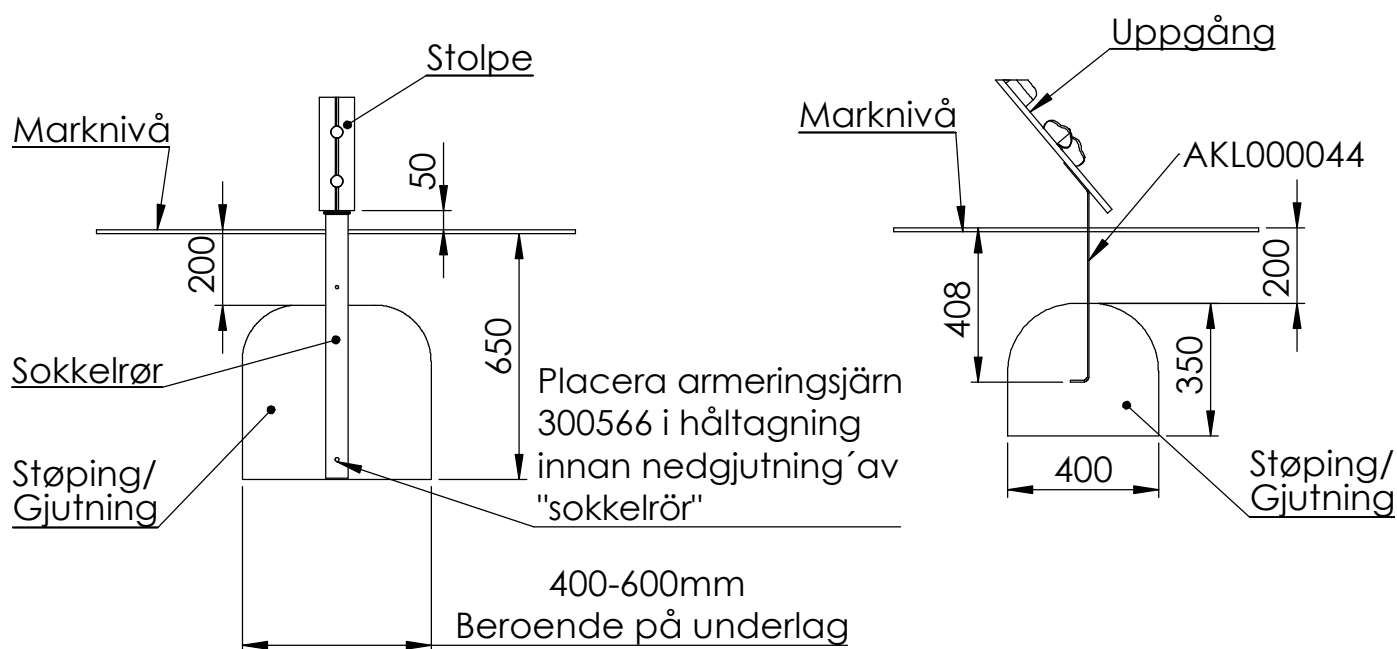


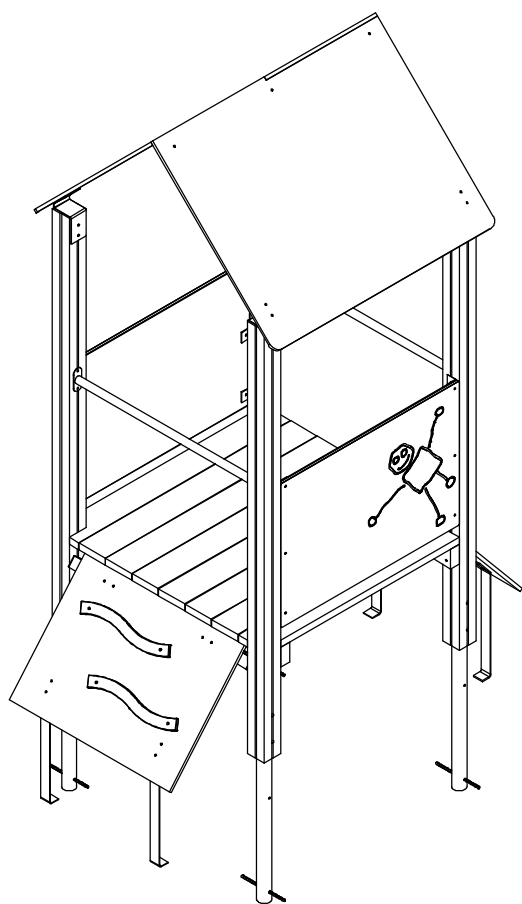
Placering av stolpar / Støping/Gjutningsdetalj

c/c -mått stolpar

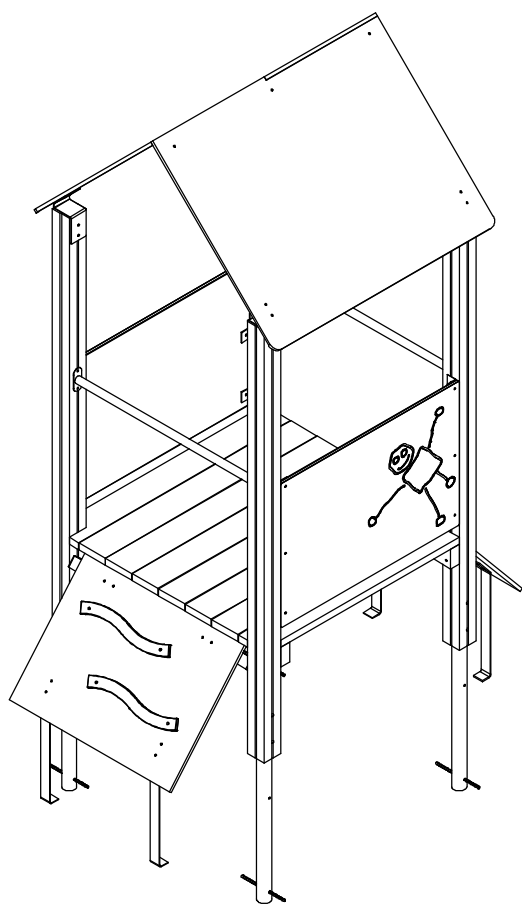


Støping / Gjutningsdetalj Stolpe





ITEM NO.	Artnr	Benämning	Dimension	Antal B/QTY.
1	300028	Sokkelrør/Jordankare		4
2	300032	Golv-Standard	1188x1188	1
3	300038	Stolpe	H:2100 94x94	4
4	300082	Tak Blå	1250x970	2
5	300123	Uppgång med klättersten	895x700	1
6	300128	Uppgång med lister	895x700	1
7	300566	Armeringsjärn	L:240	4
8	94-002B	Skärm Hej! Blå	999x700	1
9	94-019R	Skärm 1-2-3 Röd	999x700	1
10	AKL000029	Beslag uppgång	B:1000	2
11	AKL000043	Voltstång	Ø34 L:1000	2
12	AKL000044	Jordankare Ramp		4
13	AKL000045	Takbeslag	50mm	12
14	AKL000050	Takbeslag	50x70	3
15	AKL000051	Takbeslag	94x94	4

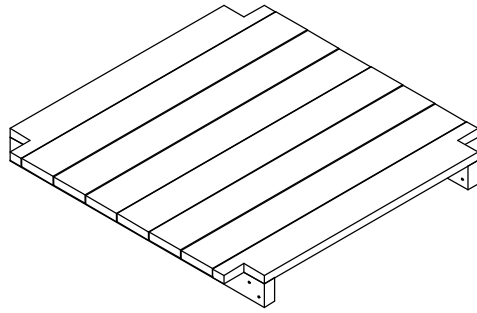


ITEM NO.	Artnr	Benämning	Dimension	Antal S/QTY.
1	300028	Sokkelrør/Jordankare		4
2	300032	Golv-Standard	1188x1188	1
3	300038	Stolpe	H:2100 94x94	4
4	300082	Tak Blå	1250x970	2
5	300123	Uppgång med klättersten	895x700	1
6	300128	Uppgång med lister	895x700	1
7	300566	Armeringsjärn	L:240	4
8	94-002S	Skärm Hej! Svart	999x700	1
9	94-019S	Skärm 1-2-3 Svart	999x700	1
10	AKL000029	Beslag uppgång	B:1000	2
11	AKL000043	Voltstång	Ø34 L:1000	2
12	AKL000044	Jordankare Ramp		4
13	AKL000045	Takbeslag	50mm	12
14	AKL000050	Takbeslag	50x70	3
15	AKL000051	Takbeslag	94x94	4

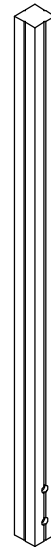
Aktiv Lek



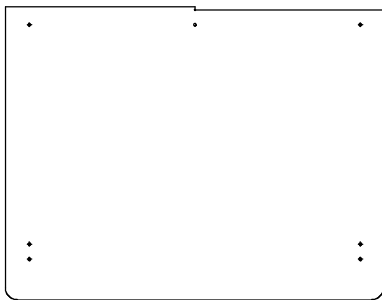
300028



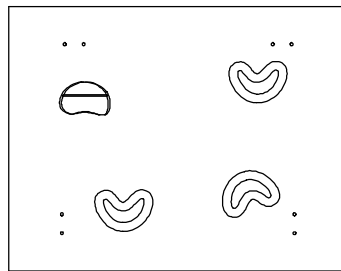
300032



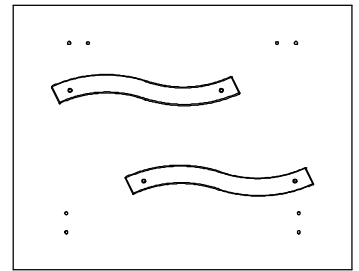
300038



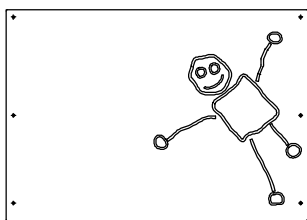
300082



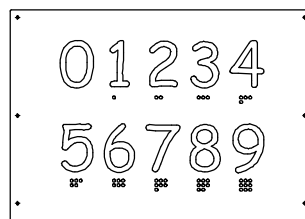
300123



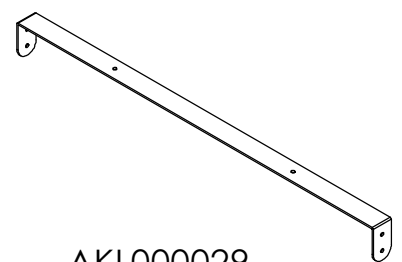
300128



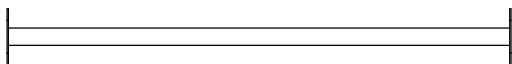
94-002



94-019



AKL000029



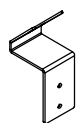
AKL000043



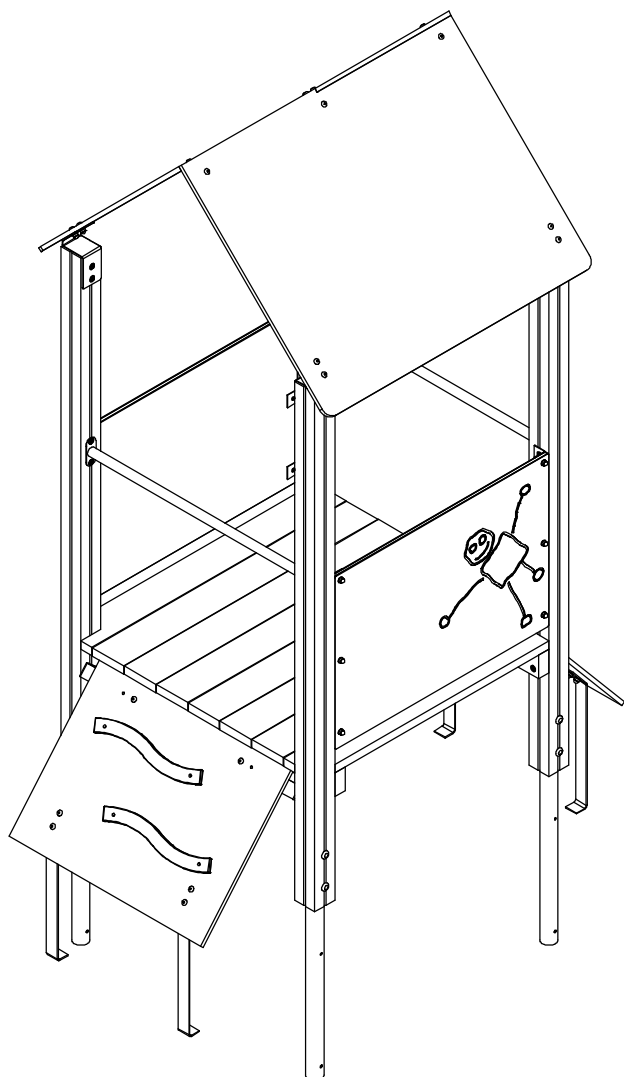
AKL000044



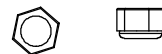
AKL000050



AKL000051



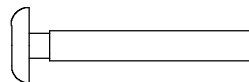
300029



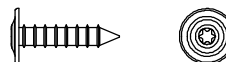
300030



300043



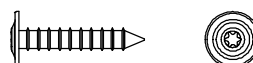
300046



300047



300058



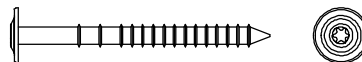
300093



300094



300255



300281



300311



300520



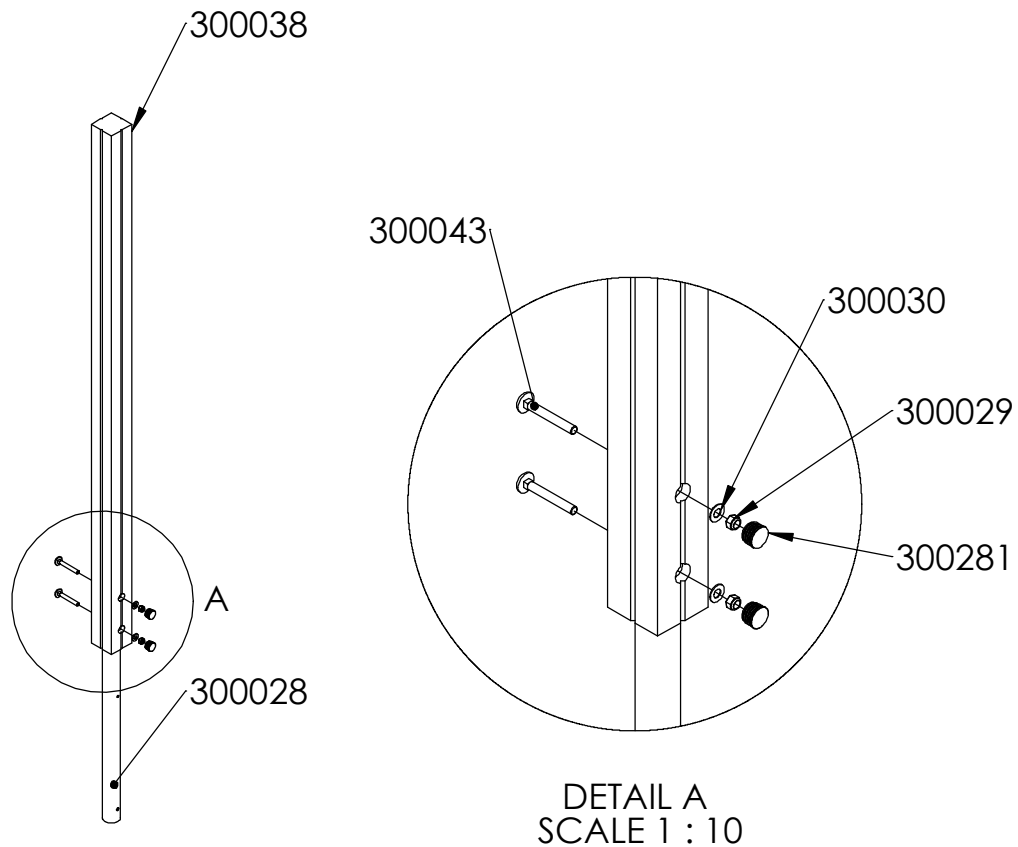
300537



300577

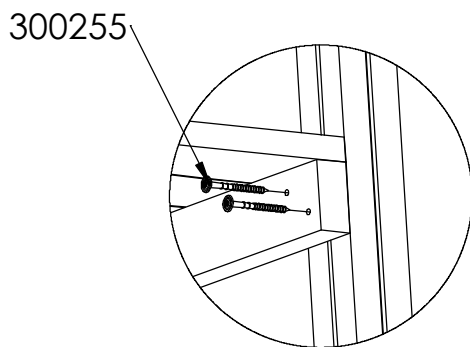
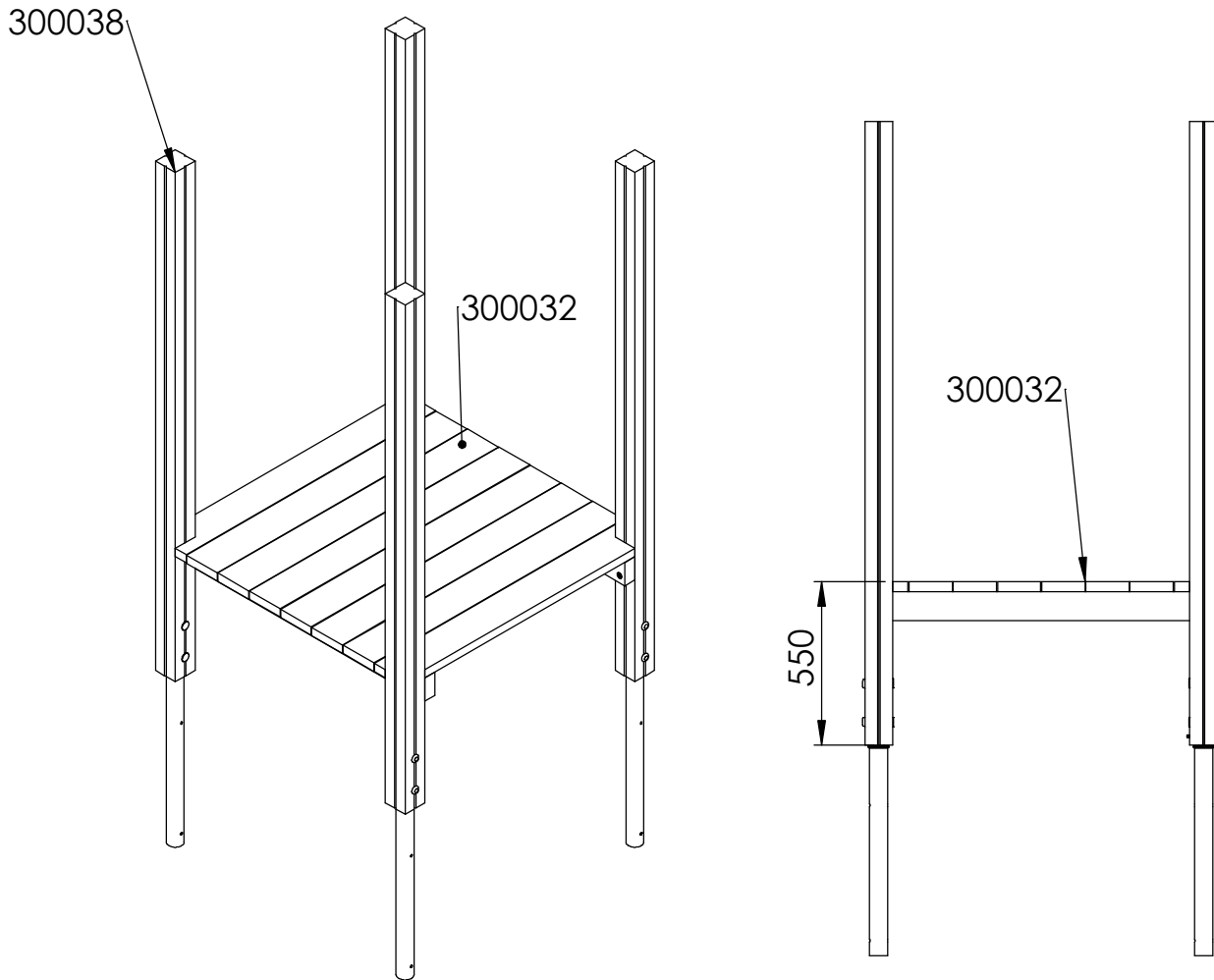


ITEM NO.	Artnr	Benämning	Dimension	Antal fäst/QTY.
1	300029	Låsemutter/Låsmutter	Ø12	8
2	300030	Skive/Bricka	Ø12	8
3	300043	Låseskrue/Vagnsbult	12x90	8
4	300046	Fransk Treskrue Torx	8x40	12
5	300058	Fransk Treskrue Torx	8x50	24
6	300093	Skive/Bricka	Ø8,4x20x1,25	38
7	300094	Mutter, lås	Ø8	38
8	300255	Fransk Treskrue Torx	8x100	8
9	300281	Plastpropp/Plastplugg	28mm	8
10	300311	Torx T-40 Bit	T-40	1
11	300520	Plast kappe	Ø8	38
12	300537	Låseskrue/Vagnsbult	8x30	26
13	300577	Innv.6-kant m/rundhode	8x30	12



Fest stolpar til sokkelrør med låseskrue 12x90, skive Ø12, låsemutter Ø12 och plastplugg Ø28 - 2 stk per stolpe.

Fäst stolpar till jordankare med vagnsbult 12x90, bricka Ø12, låsmutter Ø12 och plastplugg Ø28 - 2 st per stolpe

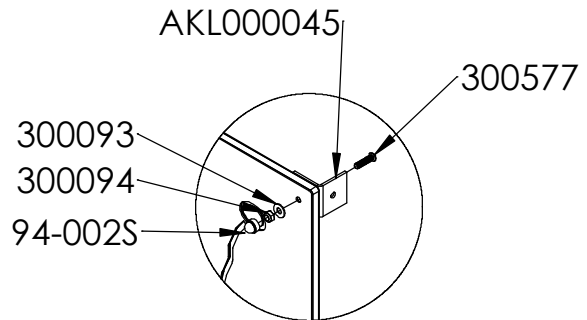
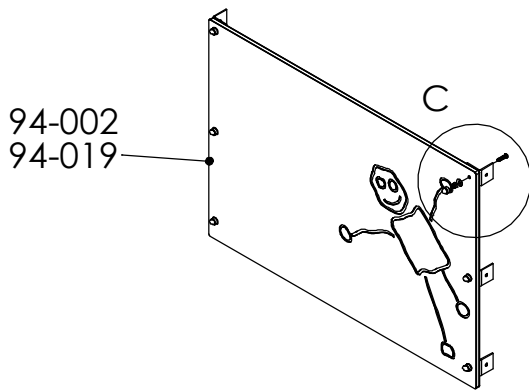


DETAIL B
SCALE 1 : 10

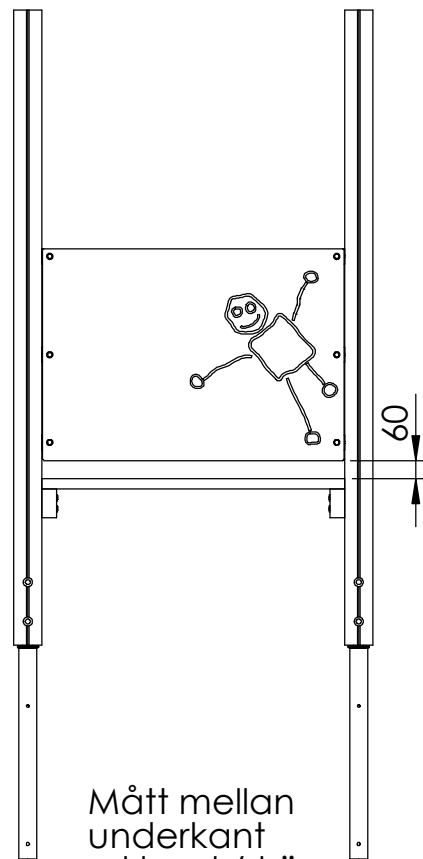
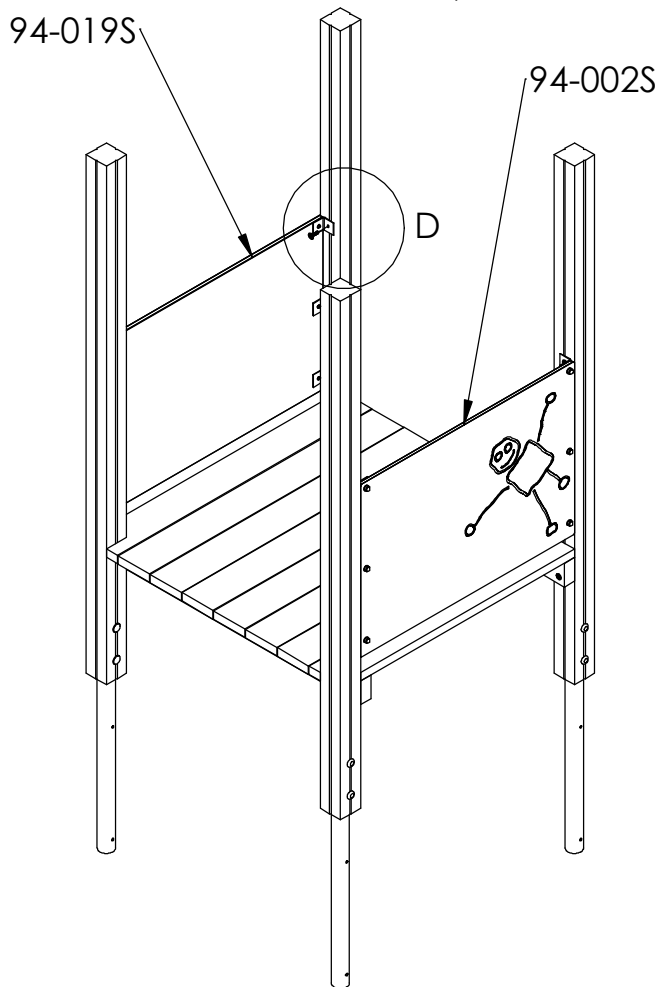
Montera golv mot stolpe med fransk träskruv Torx 8x100 - 8 st per golv 300032

Höjd enligt illustration.

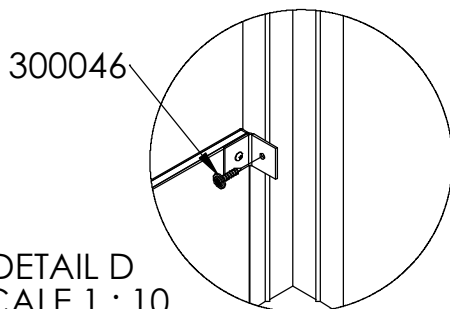
Aktiv Lek



DETAIL C
SCALE 1 : 10

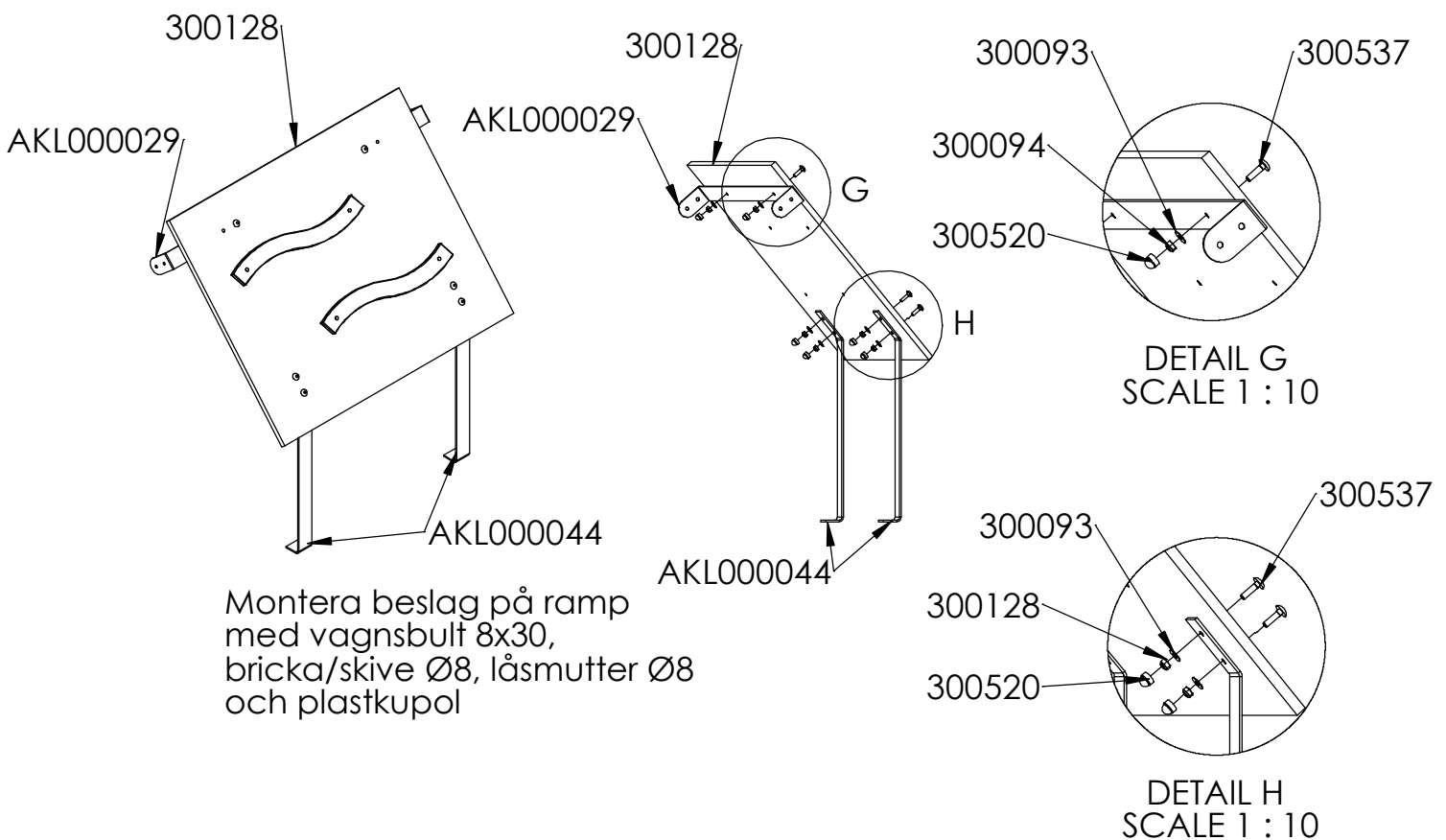
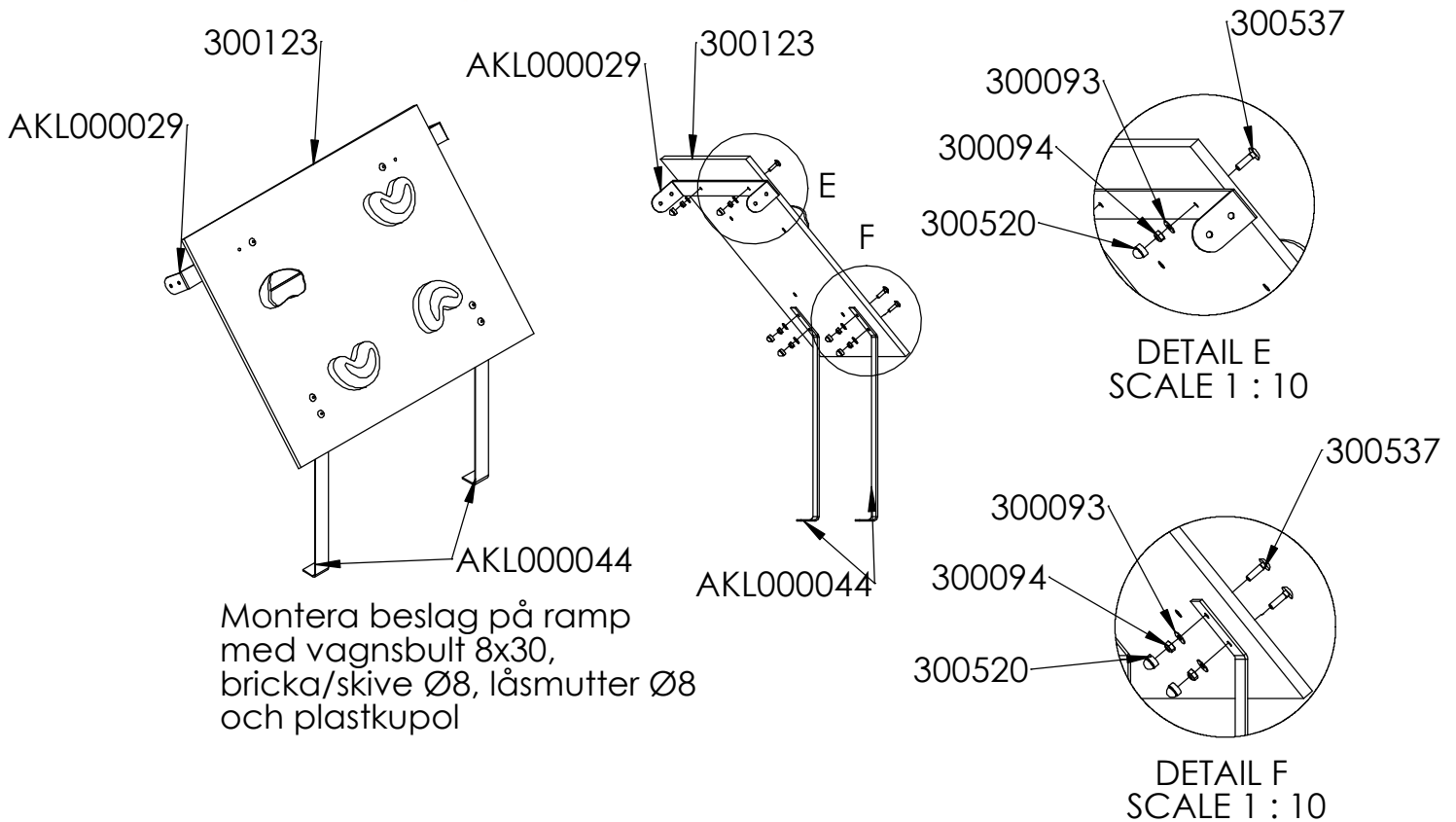


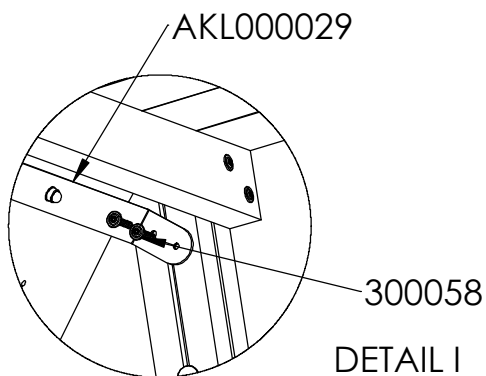
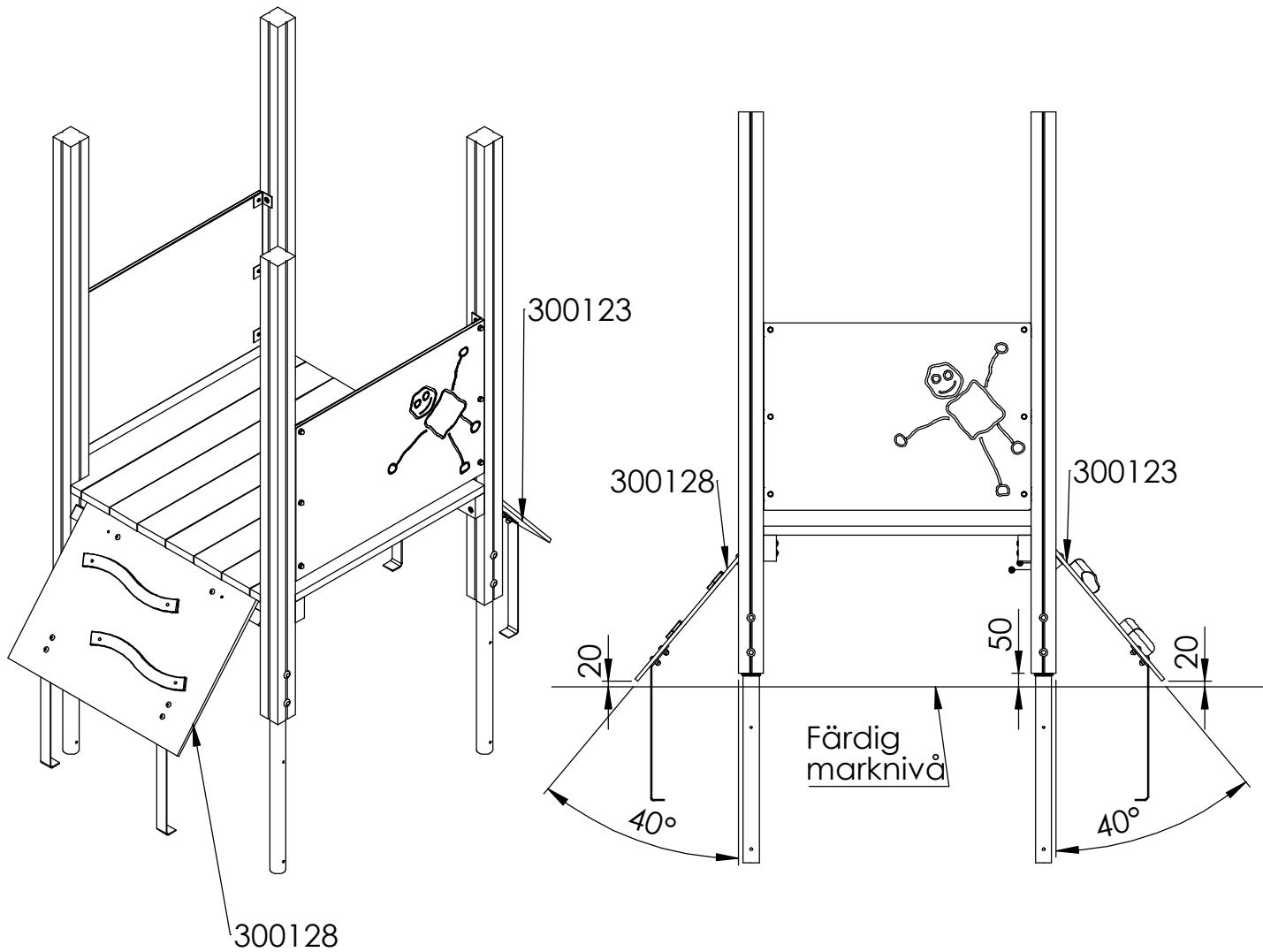
Mått mellan
underkant
rekkverk/skärm
och ovkant golv



DETAIL D
SCALE 1 : 10

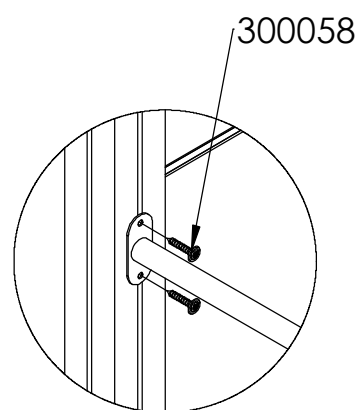
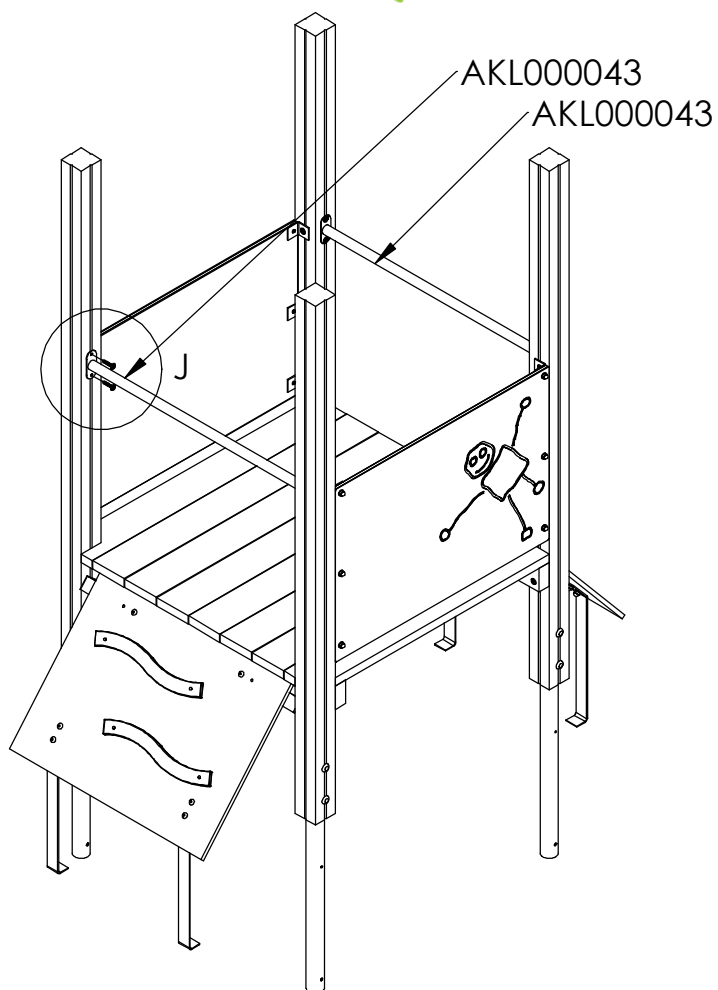
Montera beslagen mot stolpe
med fransk träskruv 8x40
enligt detalj.
- tot 6 st per rekkverk



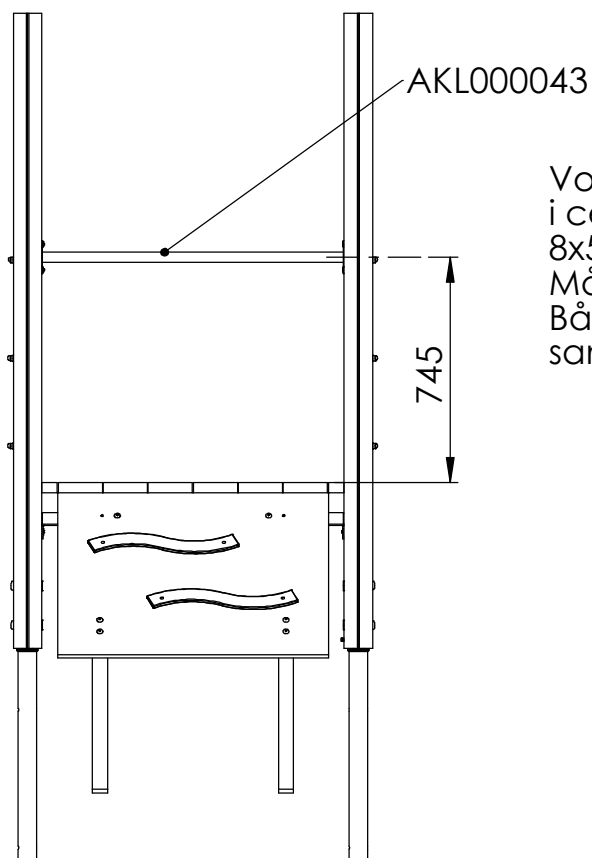


DETAIL I
SCALE 1 : 10

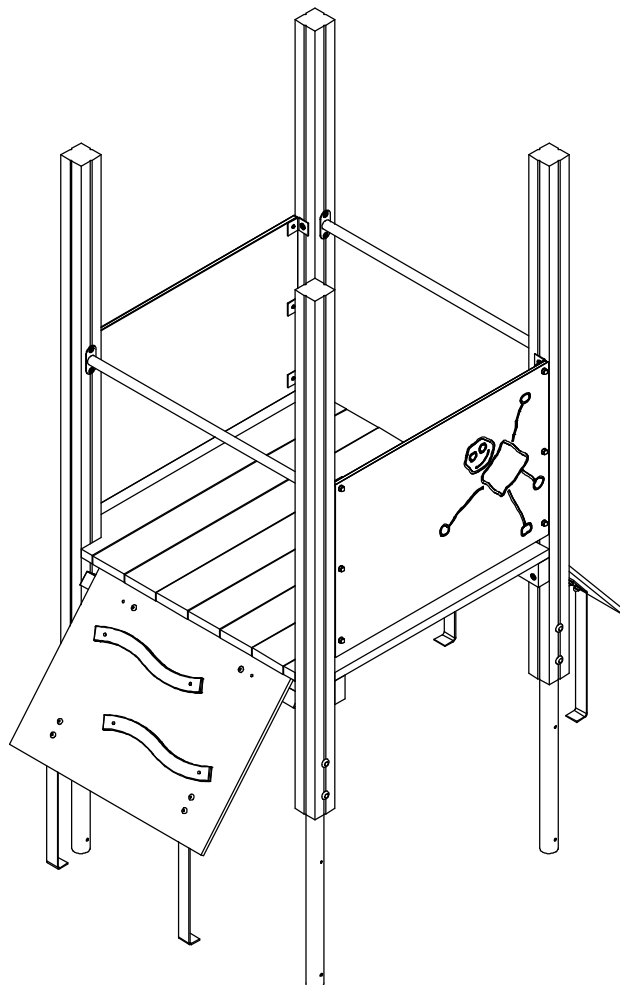
Fäst beslag mot stolpe med fransk träskruv torx.
Uppgångens ovkant placeras mot underkant golv.



DETAIL J
SCALE 1 : 10

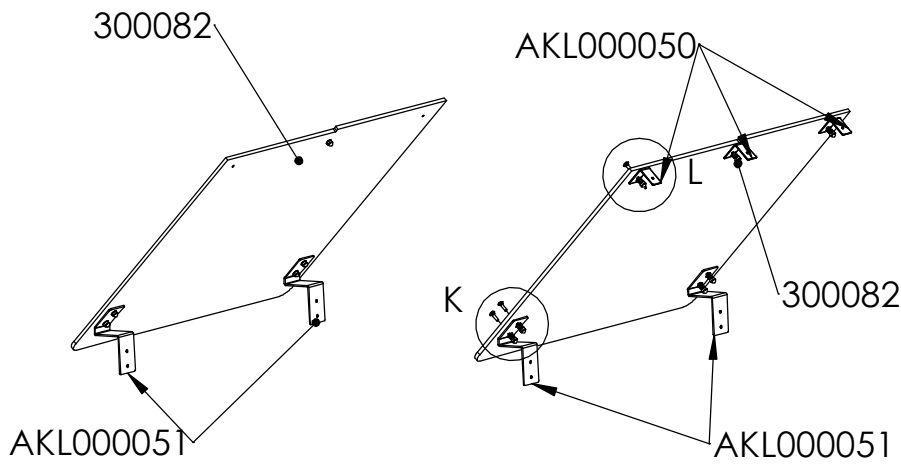


Voltstång 34mm/50mm monteras fast i centrum av stolpe med 4st fransk träskruv 8x50mm - tot 4 st per voltstång
Mått enligt illustration
Båda fallskydd monteras på samma höjd

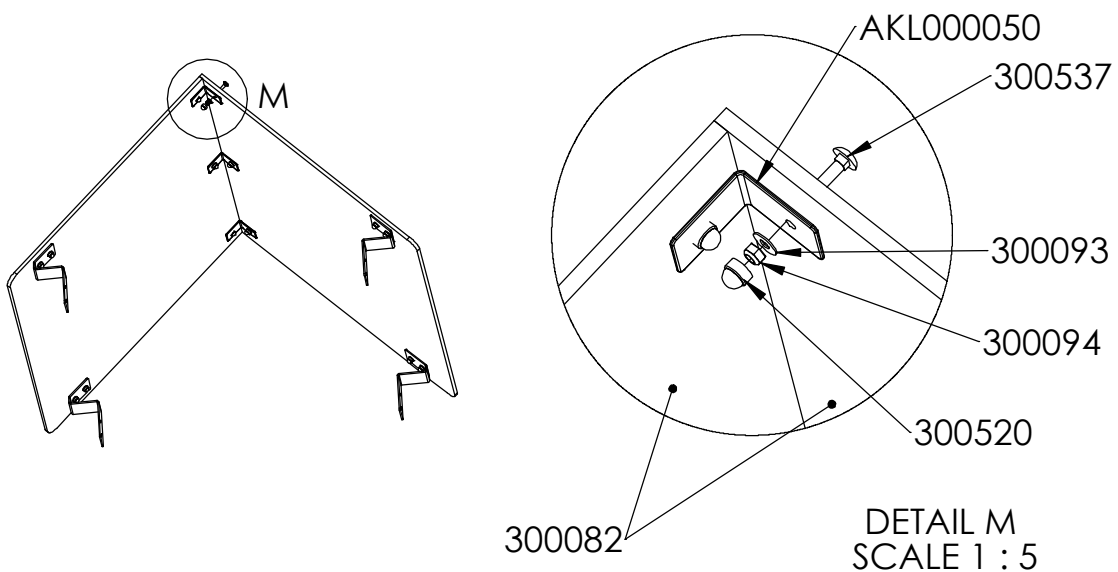
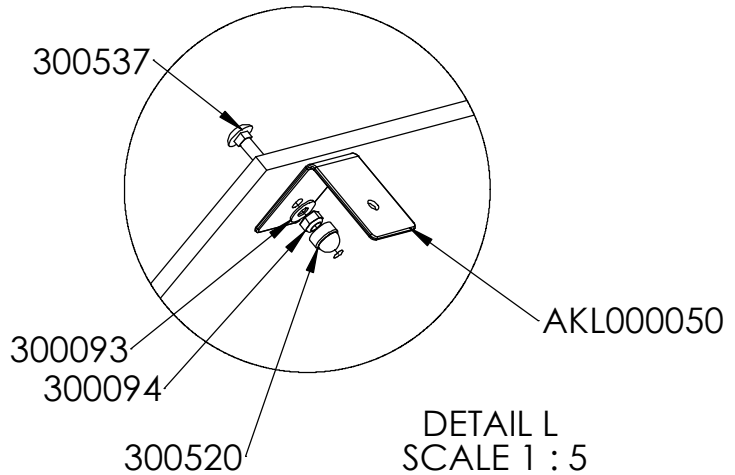
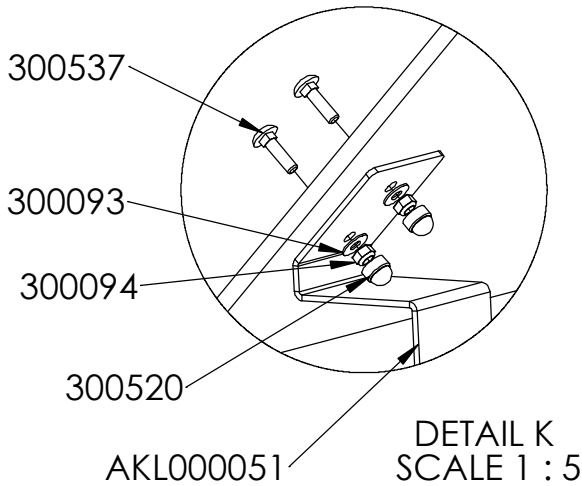
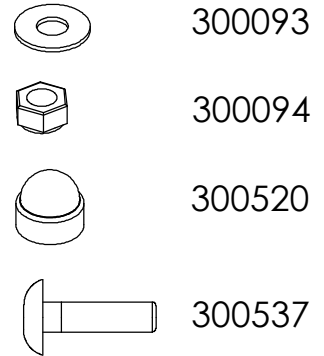


Kontroller at apparatet er horisontalt, evt. juster litt ved hjelp av spett. Gå over apparatet for å se om skruer evt. annet mangler iht. til monteringsveiledningen så langt. Betong fylles i hullene for støping. Sikre apparatet ved bruk av avgrensingsteip under støpeperioden. Regn god tid for tørking av betong, MINST 48 TIMER før montering av tak neste steg.

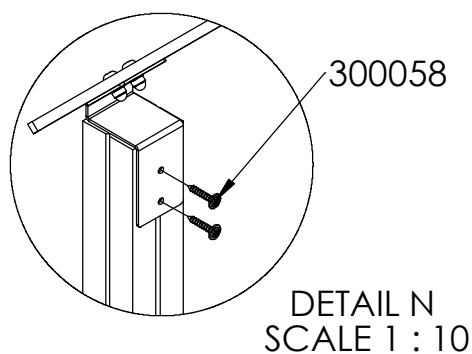
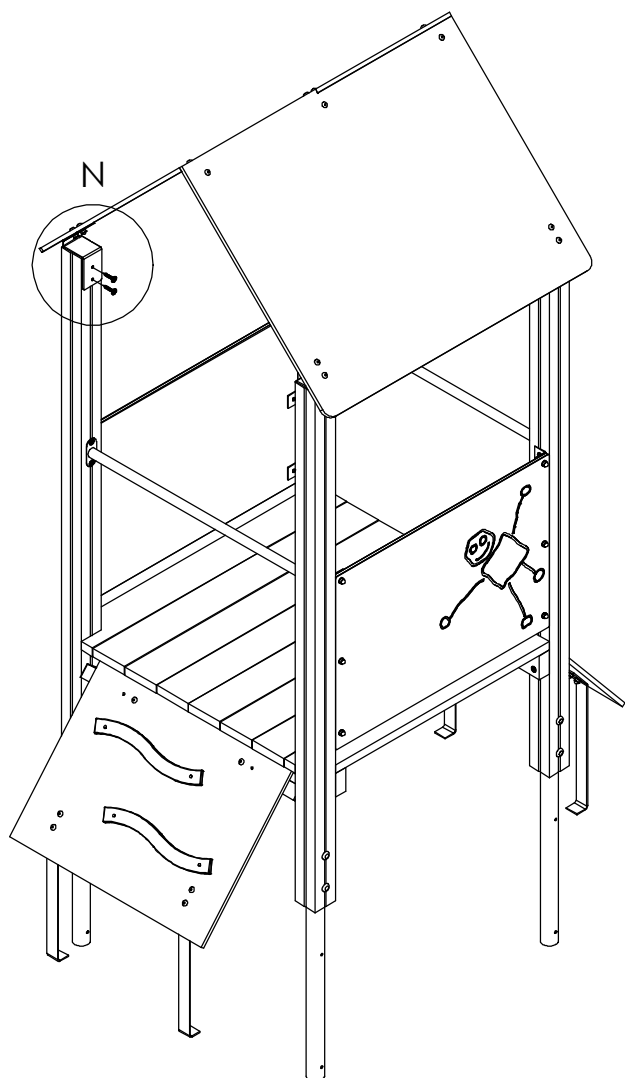
Kontrollera att lekställningen är horisontell, justera eventuellt med hjälp av ett spett. Gå igenom lekställningen och kontrollera att inga skruvar el dyl saknas. Gjut jordankare. Lekställningen får ej användas under tiden betongen härdat. Låt betongen härda minst 48 timmar innan montering av tak sker.



Monteras fast takbeslag på takskivor



Montera ihop takskivor med takbeslaget i nocken



Taket placeras i centrum av stolpe som visas i illustrationen. Montera fast taket med fransk träskruv Torx 8x50 -tot 8st
OBS! Taket är tungt. Det bör vara flera personer som lyfter taket på plats.

Etter festing av tak skal apparatet være ferdig montert. Gå over apparatet igjen for å se om skruer evt. annet mangler iht. til monteringsveiledningen. Apparatet kan taes i bruk etter kontroll og bruk av godkjent fallunderlag.

*Overflate behandling
Om ønskelig kan stolper og gulvbord ytebehandles en gang i året eller ved behov.*

Efter montering av tak är lekställningen färdigmonterad. Gå igenom hela lekställningen igen för att kontrollera att inget saknas. Lekställningen kan börja användas efter kontroll och när godkänt fallunderlag lagts ut.

Trä ytbehandlas en gång om året eller vid behov

Kontroll och Underhåll

Kontroll av lekredskap bör genomföras enligt EN1176.

Underhåll

Efter montering

14 dagar efter montering bör skruvar och bultar efterdras. Kontrollera att fundamenten är stabila. Om lekredskapen tas i bruk innan betongen härdat kan glapp uppstå.

Träkomponenter

För att ge redskapen en lång livslängd och för att bevara träets utseende och funktion krävs underhåll. Vid normalt slitage bör trädetaljer oljas varje år. Större slitage kräver tätare underhåll.

Vi rekommenderar Jotuns Träolja för impregnerat trämaterial

HDPE-komponenter

HDPE-komponenter, t.ex skärmar, kräver inget underhåll. Spara redskapets monteringsanvisning om detaljen bör bytas ut pga vandalism så att rätt reservdel kan beställas.

Pulverlackerade komponenter

Detaljer som är pulverlackerade kan bättringsmålas med lackfärg. Kontakta Aktiv Lek för färgkoder. Vid större skador på beslag bör dessa bytas ut.

Säkerhet på lekplatsen

Rutinmässig visuell besiktning

Vid hårt slitage och risk för vandalism kan en daglig översyn av redskapen krävas.

Funktionskontroll av redskapen

Funktionskontroll av redskapen bör genomföras på ett intervall av 1-3 månader beroende på slitage. Kontroll görs på lekredskapets funktion och stabilitet. Komponenter som uppvisar skador efter hårt slitage bör bytas ut.

Årlig besiktning

Besiktningsschema bör upprättas vid den årliga översynen av lekredskap. Fel och brister åtgärdas omgående. Den årliga kontrollen bör vara en grundlig genomgång av redskapets bärande element och konstruktion. Komponenter som är utslitna byts ut. Vid misstanke om brister i fundamenten bör dessa grävas upp och kontrolleras.

Förutom ovanstående bör följande utföras vid den årliga besiktningen:

- Efterdragning av bultar och skruvar
- Kontrollera att öppningar mellan 8-25 samt 90-230mm inte förekommer
- Kontroll av farliga öppningar
- Kontroll av underlag
- Märkning på redskapen för att ange nivån på underlaget för att uppnå tillfredställande säkerhet
- Avlägsna främmande föremål från redskapet och området
- Målning och oljning av trä

Kontroll og vedlikehold

Kontroll av lekeapparater skal være i samsvar med EN1176 .

Vedlikehold

Etter montering

14 dager etter montering bør skruer og bolter strammes. Kontroller at fundamentet er stabilt. Hvis lekeapparatet tas i drift før betongen er herdet, kan det oppstå gliper.

Trelementer

For å gi lekeapparatet et langt liv, og for å bevare træets utseende og funksjonalitet kreves vedlikehold. Ved normal slitasje bør treelementene oljes hvert år. Større slitasjer kreves hyppigere vedlikehold.

Vi anbefaler Jotun Treolje for impregnert treverk.

HDPE elementer

HDPE elementer, for eksempel rekkverk, krever ikke vedlikehold.

Oppbevar monteringsinstruksjonene for i tilfelle deler bør byttes ut på grunn av hærverk, slik at de riktige delene kan bestilles.

Pulverlakkerte deler

Deler som er pulverlakkert kan etter behov utbedres med emalje maling. Kontakt Aktiv Lek for fargekoder. Ved store skader på beslag bør det byttes ut.

Sikkerhet på lekeplassen

Rutinmessig visuell inspeksjon

Uvanlig slitasje og fare for hærverk kreves daglig visuell sjekk av lekeapparater.

Funktionskontroll av lekeapparatene

Funktionskontroll av lekeapparatene bør gjennomføres i en rekke

på 1-3 måneder, avhengig av slitasje. Kontrollen gjøres på lekeapparater sin funksjon og stabilitet . Komponenter som viser skade av slitasje bør skiftes ut.

Årlig inspeksjon

Inspeksjonstidsplan bør rettes opp ved den årlige sjekk av lekeapparater. Feil og mangler utbedres umiddelbart. Den årlige inspeksjonen bør være en grundig gjennomgang av lekeapparatet sin bærende elementer og konstruksjon. Komponenter som er utslitte erstattes. Ved mistanke om feil i fundamentene skal de graves opp og kontrolleres. Utenom overstående, bør følgende utføres ved de årlige undersøkelsene :

- Etterstramming av bolter og skruer
- Pass på at åpningene mellom 8-25 og 90-230mm ikke forekommer
- Kontroll av farlige åpninger
- Kontroll av underlaget
- Merking av lekeapparatet til å angi nivået på underlaget for å oppnå tilfredsstillende sikkerhet
- Fjern eventuelle fremmedlegemer fra lekeapparatet og området
- Maling og oljning av treverk etter behov.

