

Montasje veiledning
Monteringsanvisning

1221B / 1221S

20210830



Generell informasjon / Generell information 1221B/1221S

Aldersgruppe / Åldersgruppe:	3 år och uppåt
Arealbehov:	8,5m x 10m
Mål / Mått:	5m x 6,5m
Forankring / Förankring:	Støping / Gjutning
Fallhøyde:	2,15 meter
Underlag:	Strid sand/fallskyddsmatta

Underlag	Beskrivning	Djup	Fallhøyde
Gress/Gräs	Utan steiner / Utan stenar		1-1,5m
Sand / Strid Sand	ikke byggbar / ej byggbar	30cm	3m
Bark	20-80mm	30cm	3m
Trespon / Träspån	5-30mm	30cm	3m
Annat materiale/ Annat material		ifølge sertifikat enligt certifikat	

Vid bruk av lösa massor ska foruttom det gällande kravet läggas ytterligare 10 cm fyllnadsmassa.

Lekeclass/Lekplats.....
Ordre nr / Order nr.....
Levereringsdato/Leveransdatum.....
Produksjonsår/Produktionsår.....
Montert dato/Monteringsdatum.....
Montør/Montör.....

**Ta vare på denne dokumentasjonen og oppbevar den som en del internkontrollsystemet.
Förvara detta dokument på säkert ställe.**

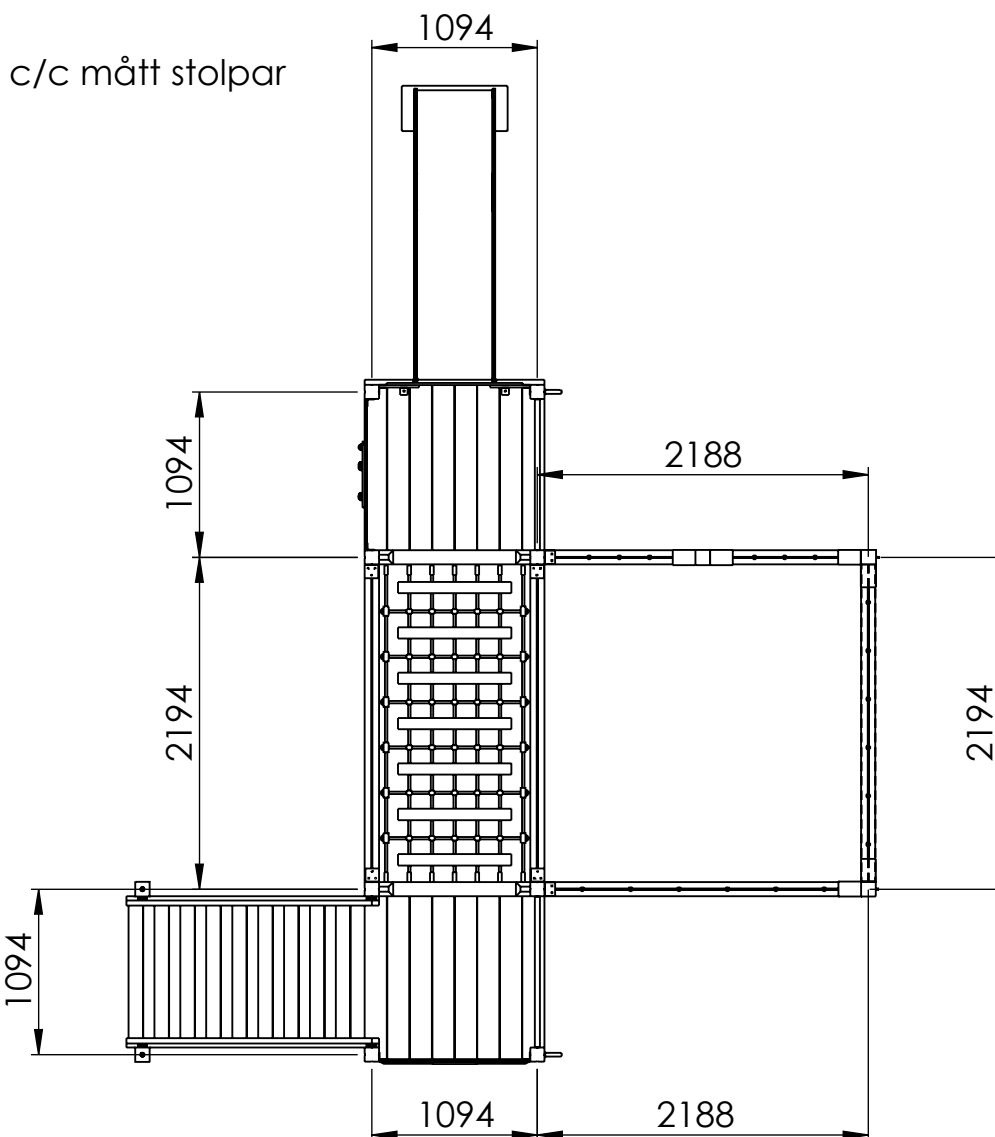
Ettersyn og vedlikehold:

Daglig ettersyn:	Utføres ved behov, på lekeplasser med slitasje og hærverk kan det være behov for daglig kontroll.
Funksjonsettersyn:	Ettersynet har til hensikt å avdekke avvik i lekeapparatets funksjoner, spesielt skal slidedeler kontrolleres for slitasje. Utføres 4-6 ganger pr. år
Årlig hovedettersyn:	Kontroller fundamentet og avdekk råte eller rustdannelser. Ved behov bør alle trematerialer oljes eller males og slitt deler skiftes ut i forbindelsen med kontrollen.

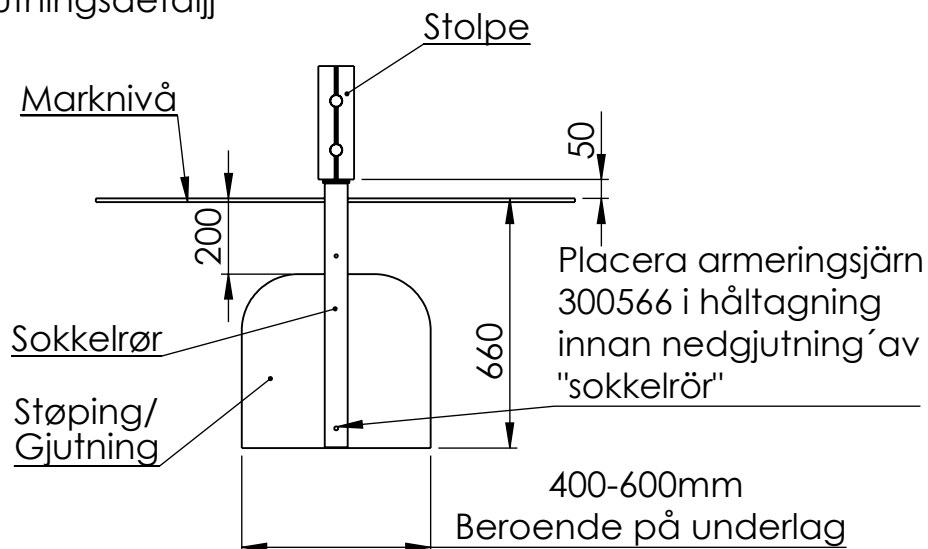
Översyn och underhåll:

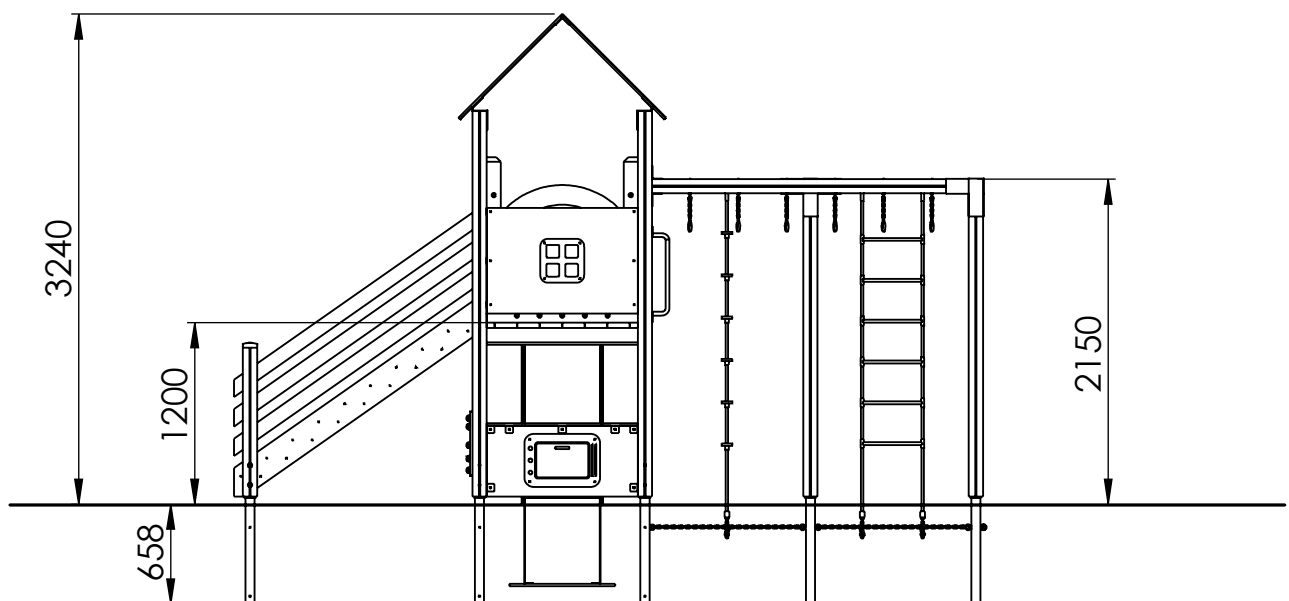
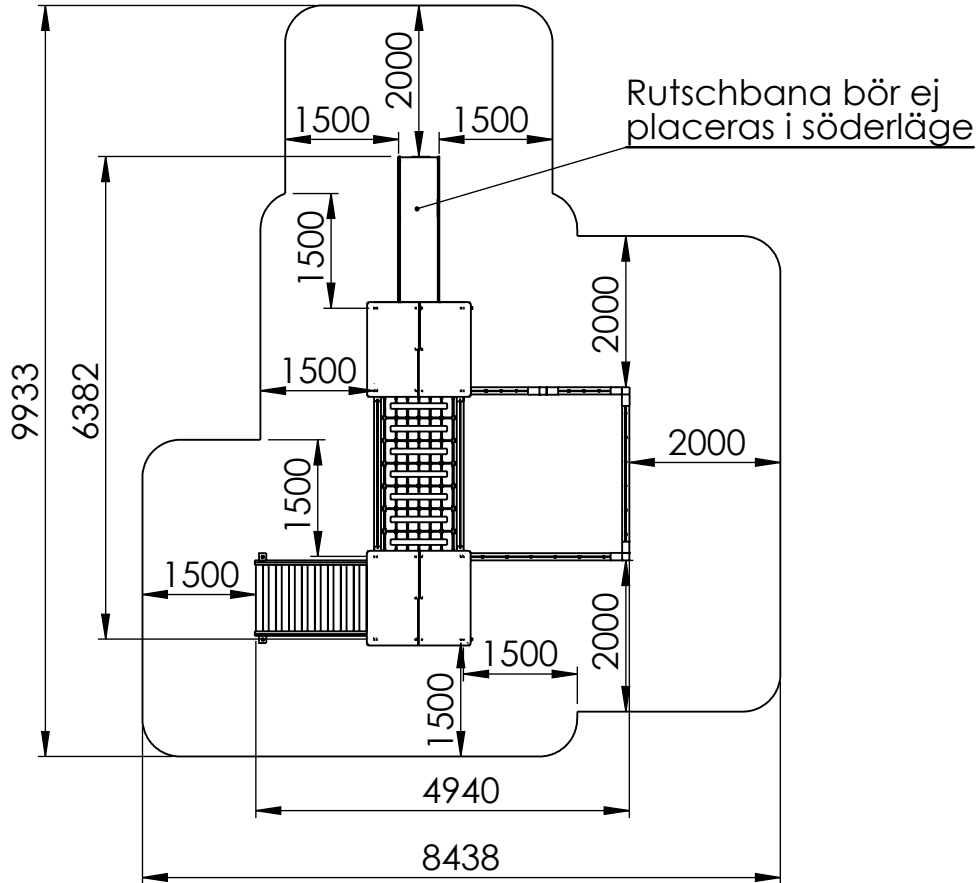
Daglig översyn:	Utförs vid behov, på lekplatser med hårt slitage och risk för skadegörelse kan det finnas behov av daglig kontroll.
Funktionsöversyn:	Syftet med översynen är att upptäcka avvikelser på lekutrustningens funktion. Komponenter som utsatt för hårt slitage bör kontrolleras extra noggrant. Utförs 4-6 gånger per år.
Årlig huvudöversyn:	Kontrollerar fundament för att upptäcka röta eller rostangrepp. Vid behov bör samtliga trämaterial oljas eller målas. Utslitna delar byts i anslutning till översynen.

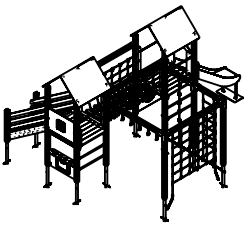
Placering av stolpar / Støping/Gjutningsdetalji



Støping-/gjutningsdetalji



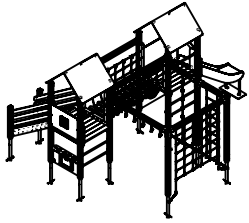




Aktiv Lek

Komponenter 1221Blå/Röd

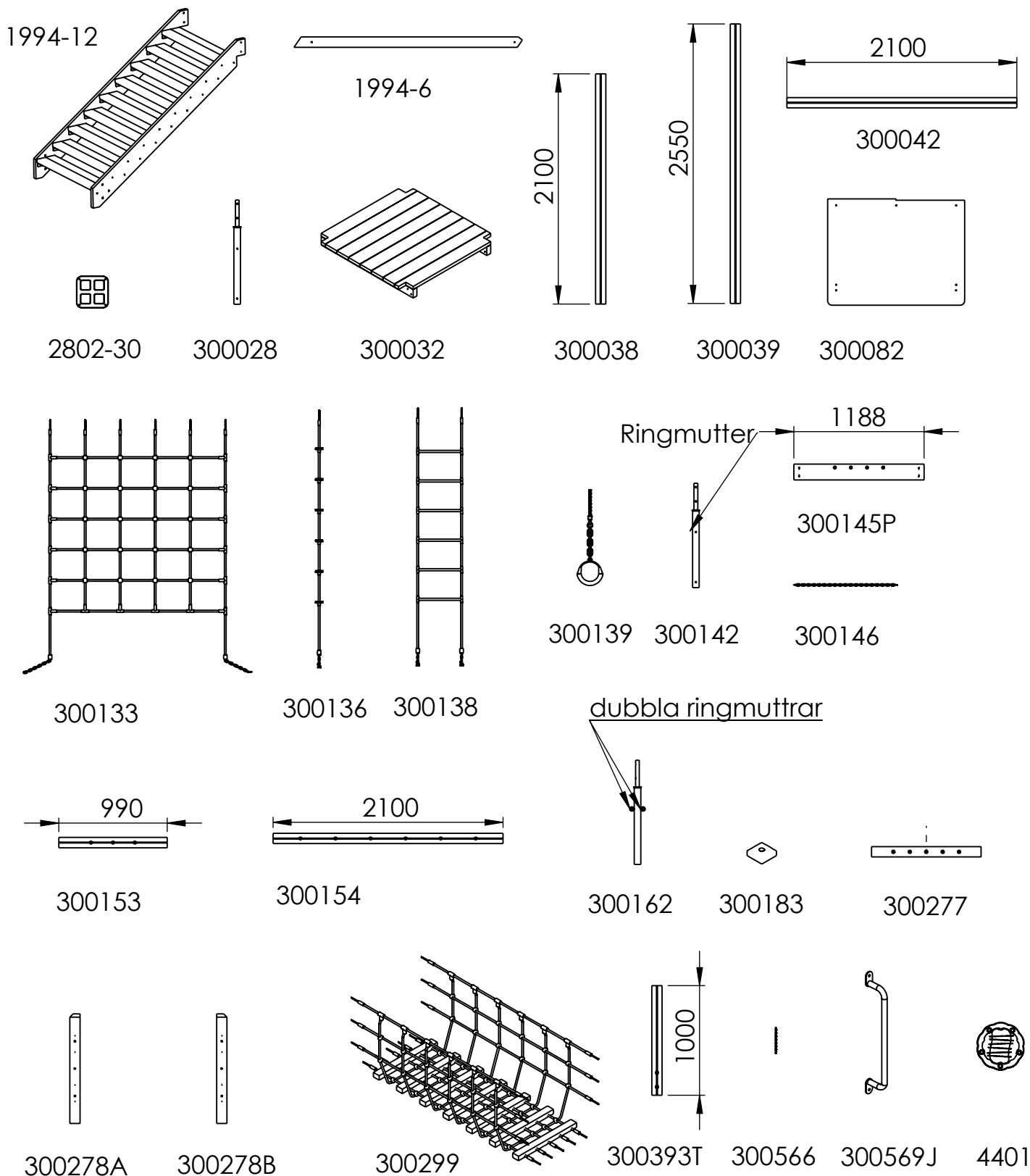
ITEM NO.	Artnr	Benämning	Dimension	Antal B/QTY.
1	1994-12	Trappsektion	H:1200	1
2	1994-6	Handledare/Gelender	L:2087	6
3	224512	Distans	Ø60	24
4	2802-30R	Fönster Röd	290x290	1
5	300028	Sokkelrør/Jordankare		9
6	300032	Golv-Standard	1188x1188	2
7	300038	Stolpe	H:2100 94x94	3
8	300039	Stolpe	H:2550 94x94	8
9	300042	Tverrligger/Bom u/ håltag.	L:2100 94x94	2
10	300082	Tak Blå	1250x970	4
11	300133	Klatrenett/Klätternät	1600x2100	1
12	300136	Klatretau/Lodlina	2050	1
13	300138	Klatrestige/Klätterstege	H:2050	1
14	300139	Romersk ring		6
15	300142	Sokkelrør m enkel infest		2
16	300145P	Støttebør/Stødbræda	1188x146x34	1
17	300146	Kjetting/Kätting Nett/Nät	L:950mm	2
18	300153	Tverrligger/Bom-Stige/Lina	L:990 94x94	2
19	300154	Tverrligger/Bom - Nett/Nät	L:2100 94x94	2
20	300162	Sokkelrør m/dobb inf.		2
21	300183	Stolphatt Blå	95x95	2
22	300277	Bom Hängbro	94x94x1000	2
23	300278A	Stolpe Hängbro	94x94x1000	2
24	300278B	Stolpe Hängbro	94x94x1000	2
25	300299	Hängbro	L:2100	1
26	300393T	Stolpe	H:1000 94x94	2
27	300566	Armeringsjærn	L:240	13
28	300569J	Handtag		2
29	4401	Make It Rain		1
30	7702P-R	Rutschbana Röd	H:1200	1
31	94-002B	Skärm Hej! Blå	999x700	1
32	94-003B	Skärm Fönster Blå	999x700	1
33	94-005R	Skärm Spis Röd	999x470	1
34	94-006B	Ugnslucka Blå	500x350	1
35	94-007B	Spishäll Blå	999x200	1
36	94-009B	Överstykke Rutsch Blå		1
37	94-010B	Aktivitetsskärm Blå	999x700	1
38	94P-077B	Sidopanel Rutschbana Blå	265x740	2
39	AKL000029	Beslag oppgang	B:1000	2
40	AKL000031	Hjørnebeslag 3-veis	94x94	2
41	AKL000033	Stolpbeslag 3-veis/vægs	94x94	1
42	AKL000043	Voltstæng	Ø34 L:1000	6
43	AKL000045	Takbeslag	50mm	36
44	AKL000047	Vinkelbeslag Tverrligger/Bom	90	12
45	AKL000050	Takbeslag	50x70	6
46	AKL000051	Takbeslag	94x94	8



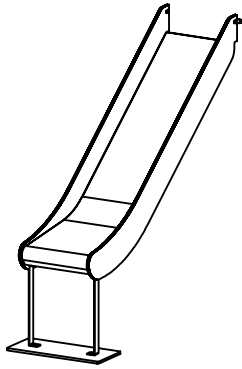
Aktiv Lek

Komponenter 1221 Svart

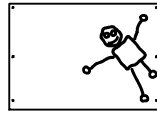
ITEM NO.	Artnr	Benämning	Dimension	Antal S/QTY.
1	1994-12	Trappsektion	H:1200	1
2	1994-6	Handledare/Gelender	L:2087	6
3	224512	Distans	Ø60	24
4	2802-30R	Fönster Röd	290x290	1
5	300028	Sokkelrør/Jordankare		9
6	300032	Golv-Standard	1188x1188	2
7	300038	Stolpe	H:2100 94x94	3
8	300039	Stolpe	H:2550 94x94	8
9	300042	Tverrligger/Bom u/ håltag.	L:2100 94x94	2
10	300082S	Tak Svart	1250x970	4
11	300133S	Klatrenett/Klätternät	1600x2100	1
12	300136S	Klatretau/Lodlina	2050	1
13	300138S	Klatrestige/Klätterstege	H:2050	1
14	300139	Romersk ring		6
15	300142	Sokkelrør m enkel infest		2
16	300145P	Støttebor/Stødbræda	1188x146x34	1
17	300146	Kjetting/Kätting Nett/Nät	L:950mm	2
18	300153	Tverrligger/Bom-Stige/Lina	L:990 94x94	2
19	300154	Tverrligger/Bom - Nett/Nät	L:2100 94x94	2
20	300162	Sokkelrør m/dobb inf.		2
21	300183	Stolphatt Blå	95x95	2
22	300277	Bom Hängbro	94x94x1000	2
23	300278A	Stolpe Hängbro	94x94x1000	2
24	300278B	Stolpe Hängbro	94x94x1000	2
25	300299	Hängbro Svart	L:2100	1
26	300393T	Stolpe	H:1000 94x94	2
27	300566	Armeringsjärn	L:240	13
28	300569J	Handtag		2
29	4401	Make It Rain		1
30	7702P-G	Rutschbana Grå	H:1200	1
31	94-002S	Skärm Hej! Svart	999x700	1
32	94-003S	Skärm Fönster Svart	999x700	1
33	94-005S	Skärm Spis Svart	999x470	1
34	94-006B	Ugnslucka Blå	500x350	1
35	94-007B	Spishäll Blå	999x200	1
36	94-009B	Överstykke Rutsch Blå		1
37	94-010S	Aktivitetsskärm Svart	999x700	1
38	94P-077S	Sidopanel Rutschbana Svart	265x740	2
39	AKL000029	Beslag oppgang	B:1000	2
40	AKL000031	Hjørnebeslag 3-veis	94x94	2
41	AKL000033	Stolpbeslag 3-veis/vägs	94x94	1
42	AKL000043	Voltstang	Ø34 L:1000	6
43	AKL000045	Takbeslag	50mm	36
44	AKL000047	Vinkelbeslag Tverrligger/Bom	90	12
45	AKL000050	Takbeslag	50x70	6
46	AKL000051	Takbeslag	94x94	8



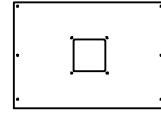
Aktiv Lek



7702



94-002



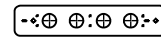
94-003



94-005



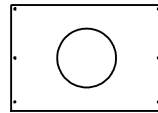
94-006



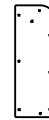
94-007



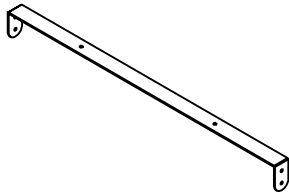
94-009



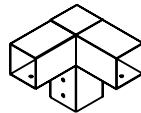
94-010



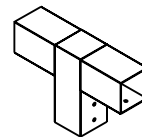
94-077



AKL000029



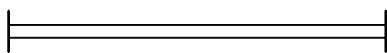
AKL000031



AKL000033



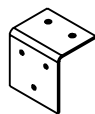
224512



AKL000043



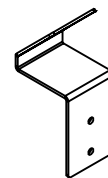
AKL000045



AKL000047



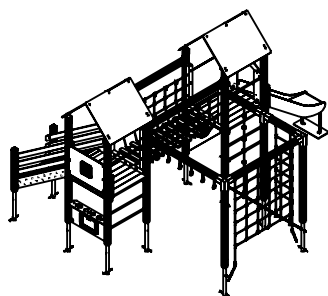
AKL000050



AKL000051


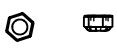
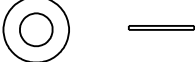
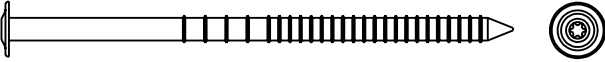
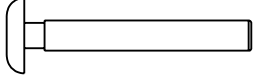
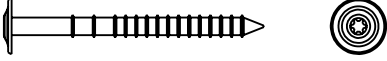

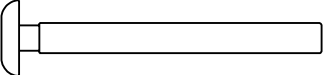


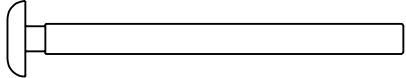

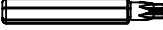

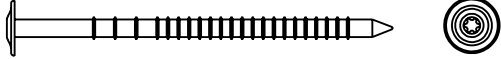

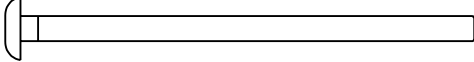



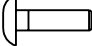



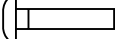
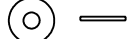



Aktiv Lek

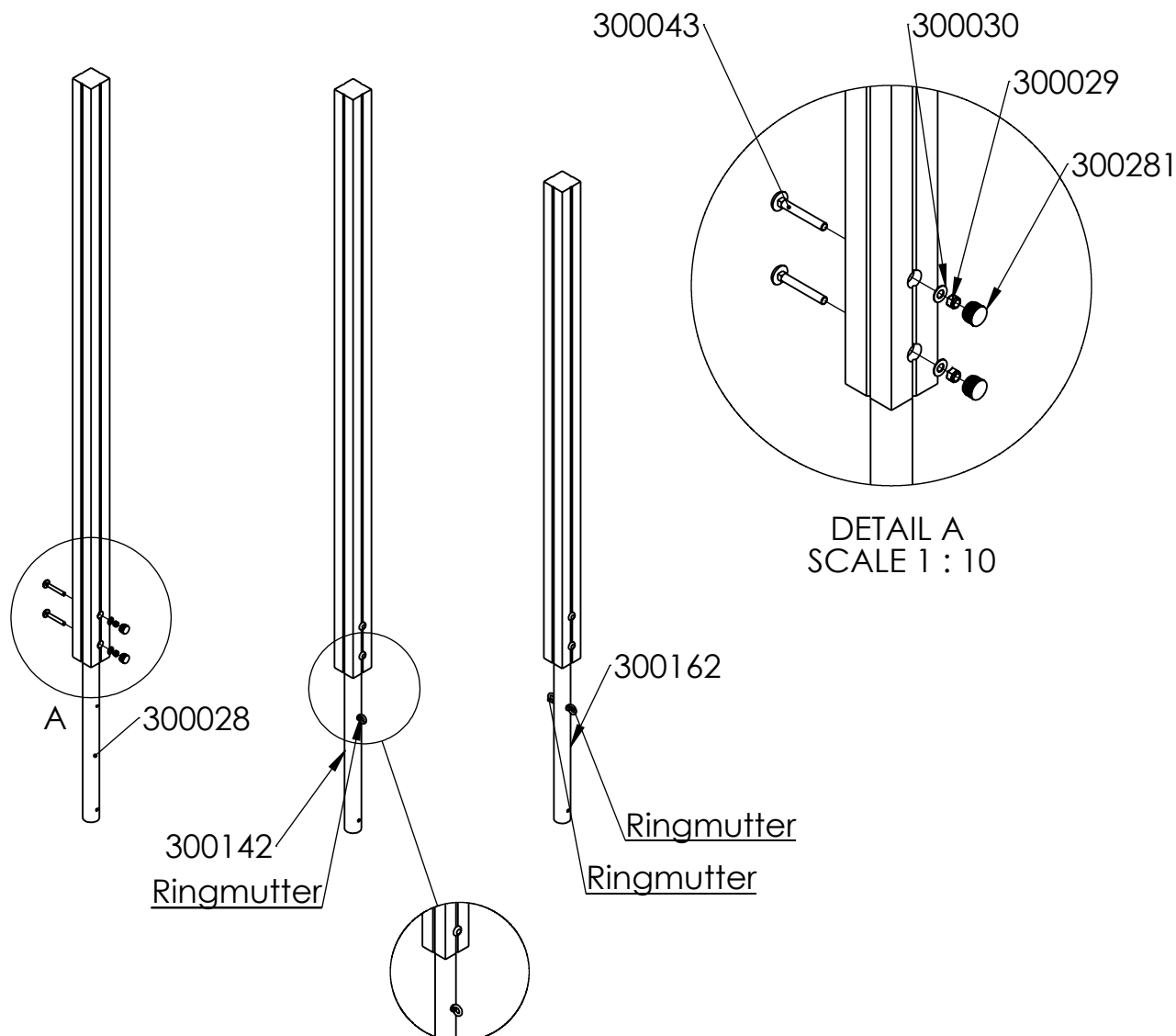
Fästelement



ITEM NO.	Artnr	Benämning	Dimension	Antal/QTY.
1	300029	Låsemutter/Låsmutter	Ø12	52
2	300030	Skive/Bricka	Ø12	52
3	300043	Låseskrue/Vagnsbult	12x90	22
4	300045	Panhode skrue	5x40mm	2
5	300046	Fransk Treskrue Torx	8x40	30
6	300057	Låseskrue/Vagnsbult	12x150	4
7	300058	Fransk Treskrue Torx	8x50	130
8	300093	Skive/Bricka	Ø8,4x20x1,25	71
9	300094	Mutter, lås	Ø8	67
10	300140	Mutter, lås	Ø10	27
11	300141	Skive/Bricka	Ø10	27
12	300155	Plastpropp/Plastplugg	25 mm	30
13	300160	Sjakkell/Schackel	6mm	6
14	300165	Skjermkive	Ø6	6
15	300195	Sekskantskrue	M6x40	3
16	300196	Låsemutter/Låsmutter	Ø6	3
17	300199	Fransk Treskrue Torx	10x200	4
18	300255	Fransk Treskrue Torx	8x100	24
19	300268	Låseskrue/Vagnsbult	12x120	4
20	300281	Plastpropp/Plastplugg	28mm	48
21	300311	Torx T-40 Bit	T-40	1
22	300419	Fransk Treskrue Torx	8x150	12
23	300507	Låseskrue/Vagnsbult	10x180	12
24	300520	Plast kappe	Ø8	67
25	300537	Låseskrue/Vagnsbult	8x30	28
26	300577	Innv.6-kant m/rundhode	8x30	39
27	300579	Låseskrue/Vagnsbult	8x40	12
28	300597	Islagsmutter	Ø8	4
29	300598	Sekskantskrue	8x40	4

Aktiv Lek

300029		300196	
300030		300199	
300043		300255	
300045		300268	
300046		300281	
300057			
300058		300311	
300093		300419	
300094		300507	
300140		300520	
300141		300537	
300155		300577	
300160		300029	
300165		300597	
300195		300598	



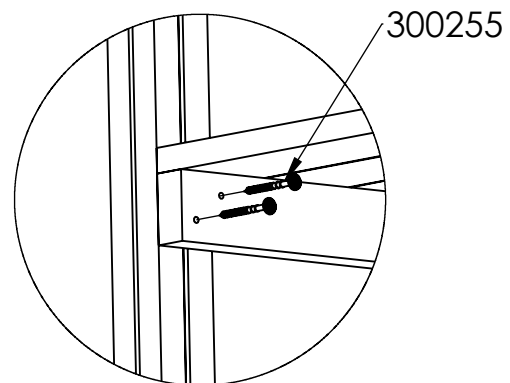
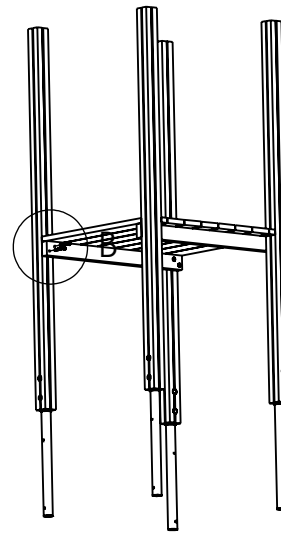
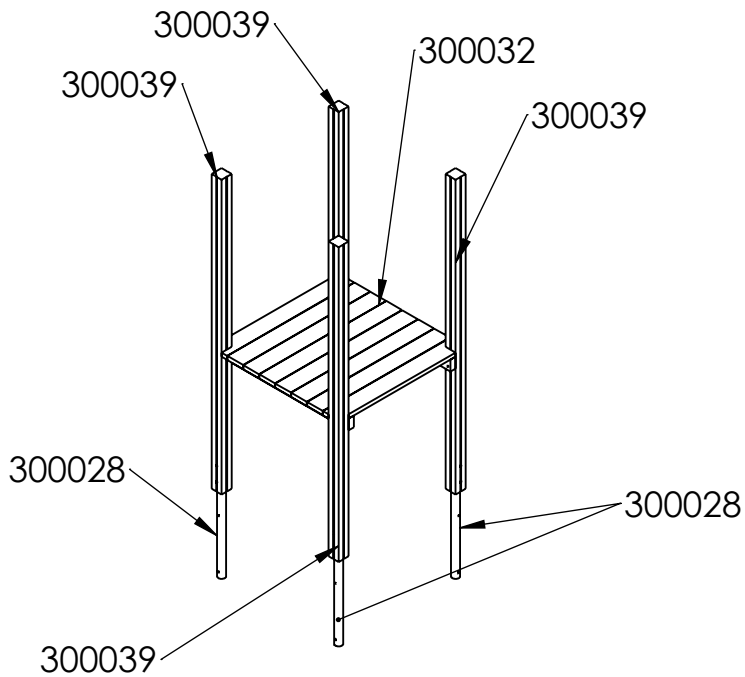
Fäst stolpar till jordankare med vagnsbult 12x90, bricka Ø12, låsmutter Ø12. - 2 st per stolpe
Avvakta med plastplugg Ø28

3 jordankare (300142) levereras med ringmutter, dessa ska användas vid montering av nät/lodlinor.

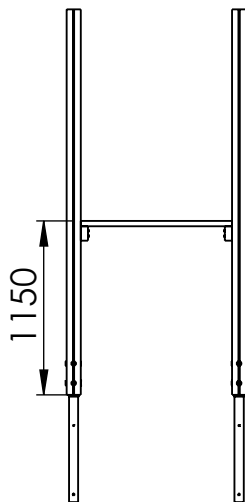
1 jordankare (300162) levereras med dubbla ringmutterar, den ska användas vid montering av repsteg/lodlina/klätternät.

7st - 300039 Stolpe monteras med jordankare 300028
1st - 300039 Stolpe monteras med jordankare 300142

1st - 300038 Stolpe monteras med jordankare 300142
2st - 300038 Stolpe monteras med jordankare 300162



DETAIL B
SCALE 1 : 10

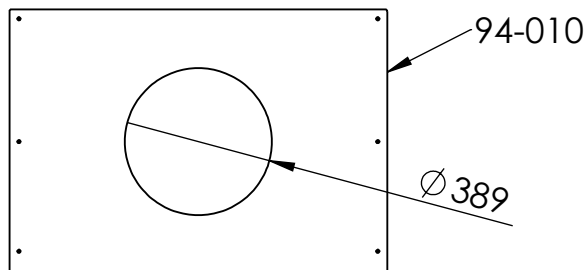


Mått från underkant
stolpe till ovkant golv

Montera fast golv mot stolpe med
fransk treskrue 8x100 - 8 skt per golv
Høyde enl. illustration

Montera fast golv mot stolpe med
fransk träskruv Torx 8x100 - 8 st per golv
Höjd enligt illustration.

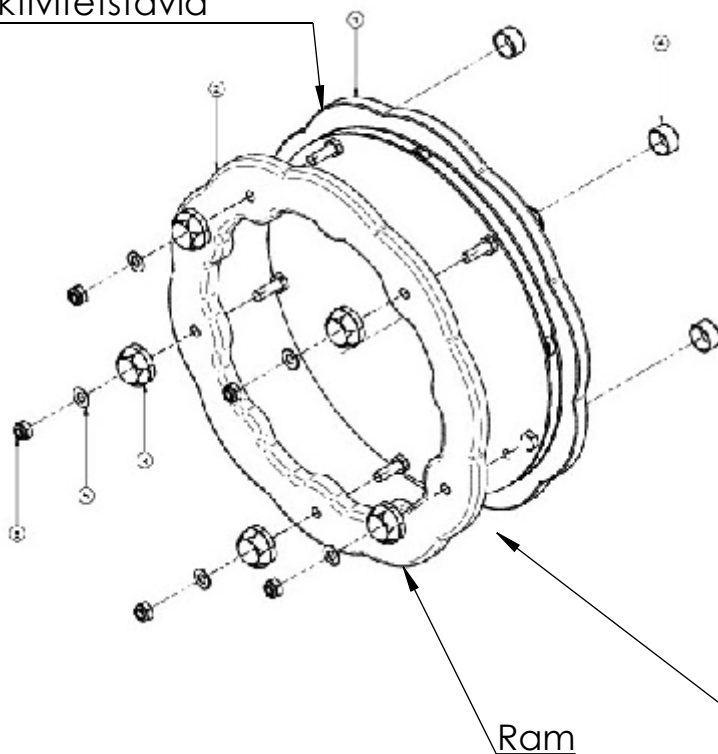
Montering av aktivitetstavla - Make It Rain



Komponenter till aktivitetstavla/insats Levereras separat

Item	Code	Description	Qty
1	Rotor Insert	Pre-Assembled Make It Rain Insert	1
2	FPL1744-B	Large Rotor Frame - Rear	1
3	F8U0100-A	M10 Two Piece Security Cap - Flower	5
4	F8U0100-A (Centre Cap)	M10 Two Piece Security Cap - Flower - Centre Cap	5
5	F8U0014-A	M10 Washer - ZP	5
6	F8U0009-A	M10 Nylock Nut - ZP	5

Förmonterad insats/ aktivitetstavla



1. Placera förmonterad insats (aktivitetstavla) genom skärmens /rekkverkets håltagning Ø389mm .

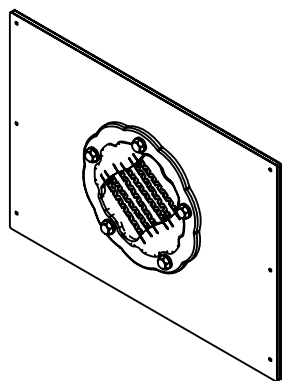
2. Placera ramen på den förmonterad insatsen, med hjälp av bultarna som sticker ut genom var och en av de 5 fästpunkterna.

3. Fäst den ramen på insatsen med hjälp av fästelement som visas på bilden.

4. Kontrollera att aktivitetstavlan fungerar korrekt.

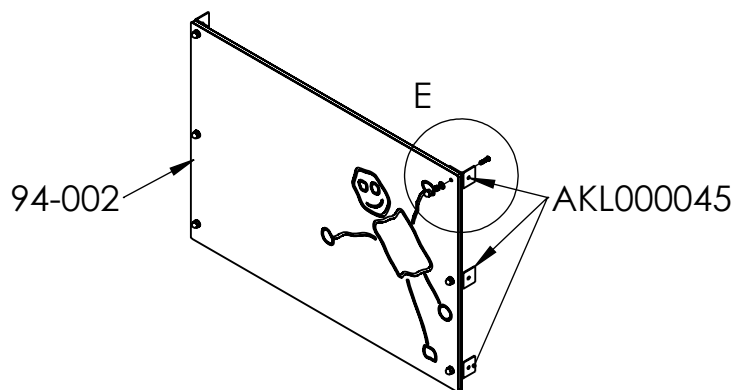
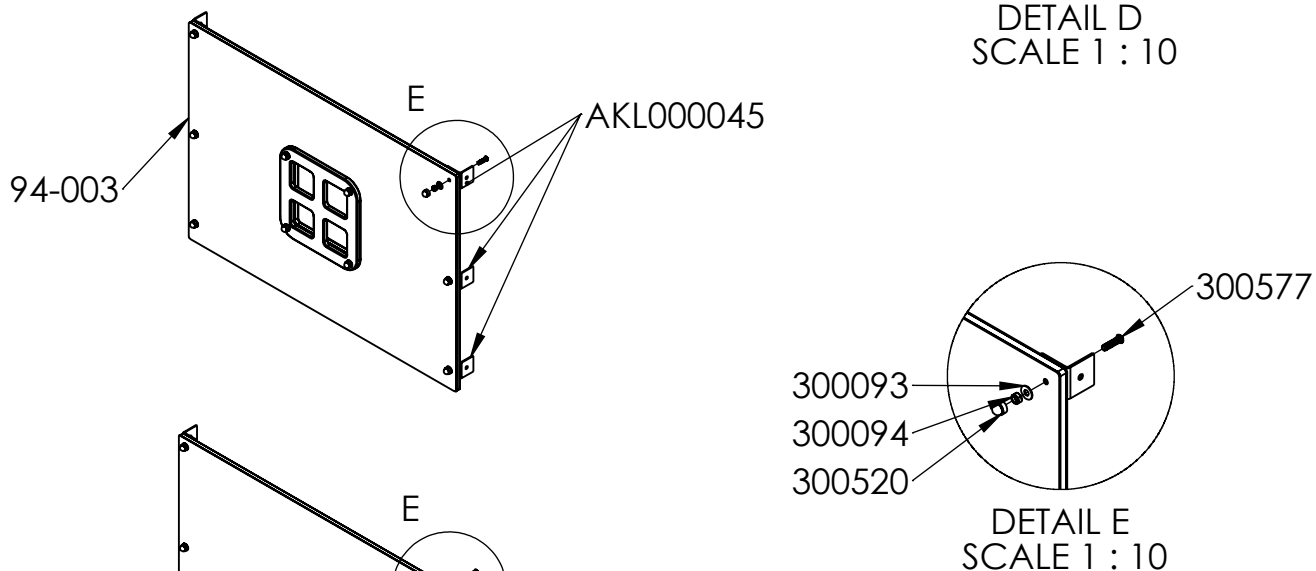
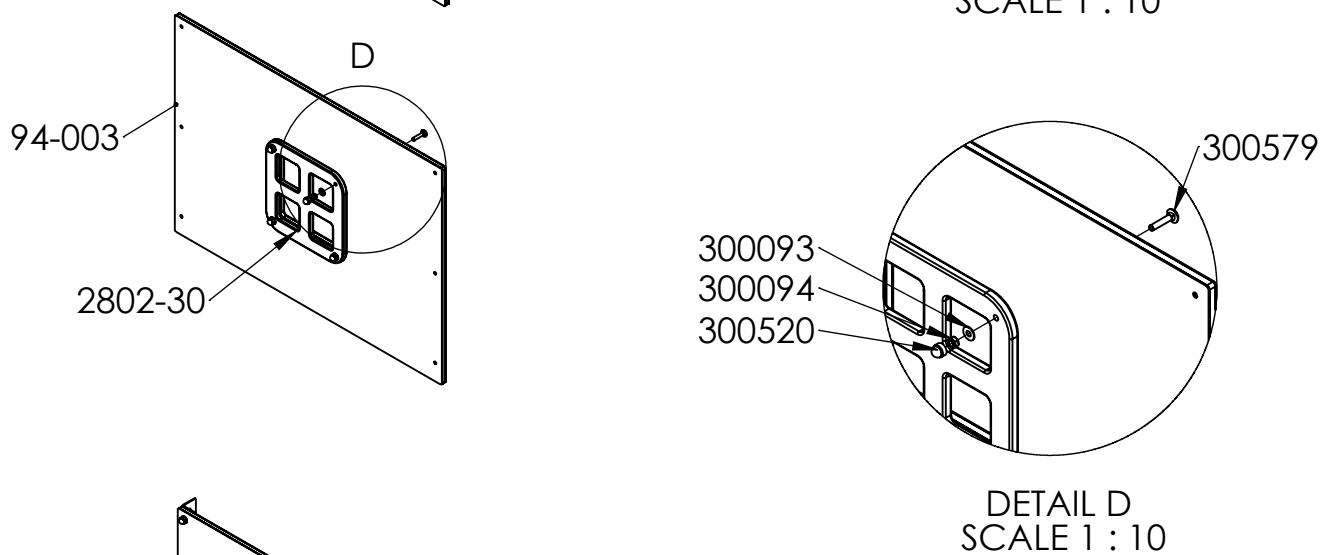
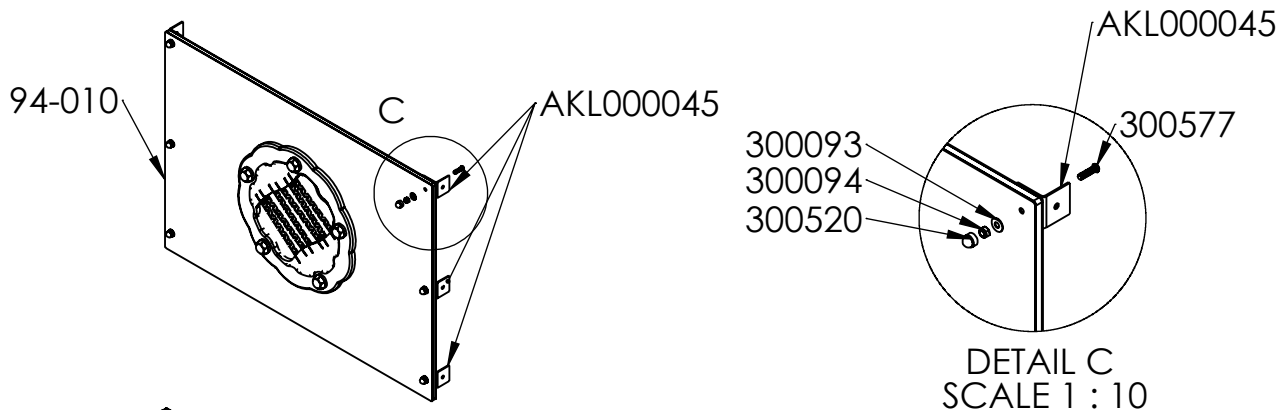
5. När du är säker på korrekt funktionalitet, sätt in mitten kupoler (4) i var och en av säkerhetslocken.

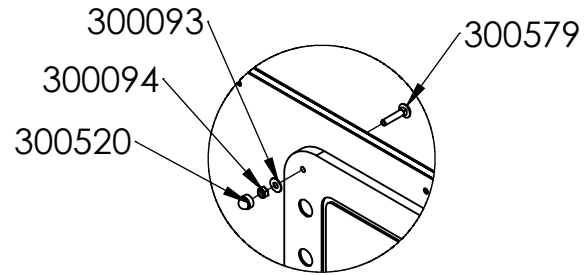
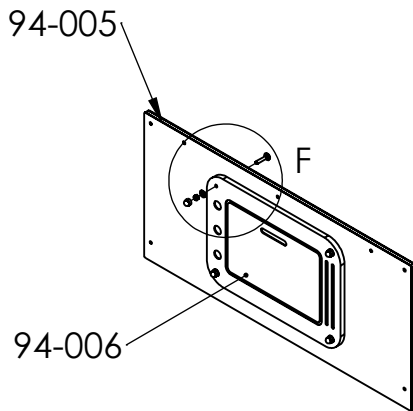
Skärm/rekkverk placeras mellan den förmonterade insatsen och den bakre ramen



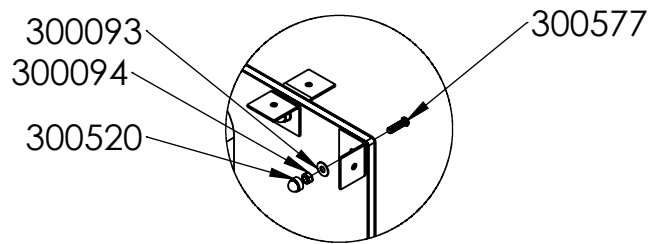
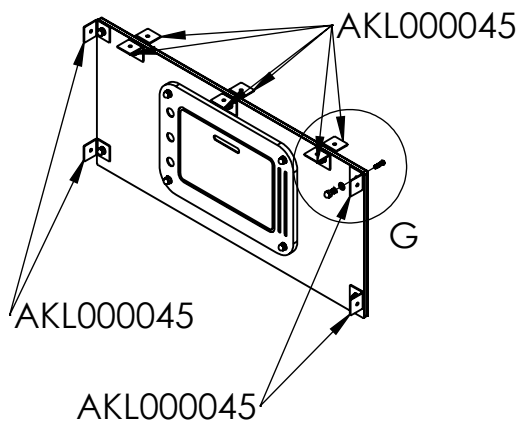
Monterad aktivitetstavla

Aktiv Lek

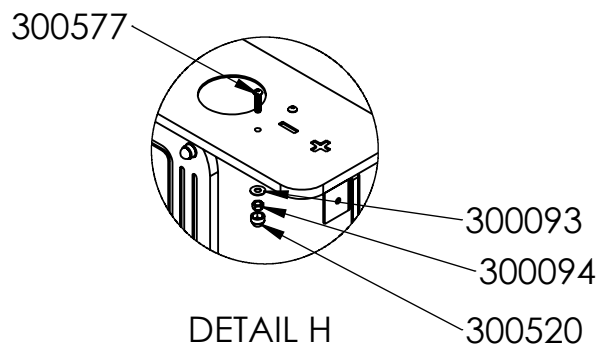
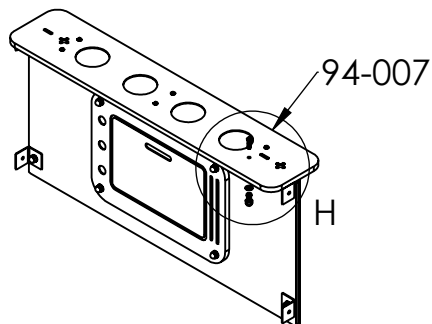




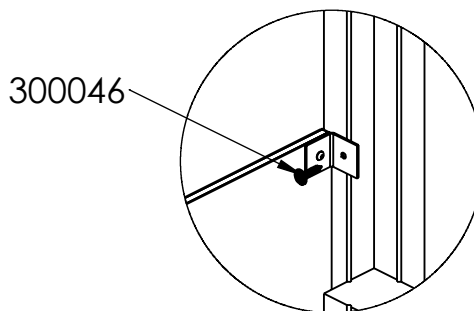
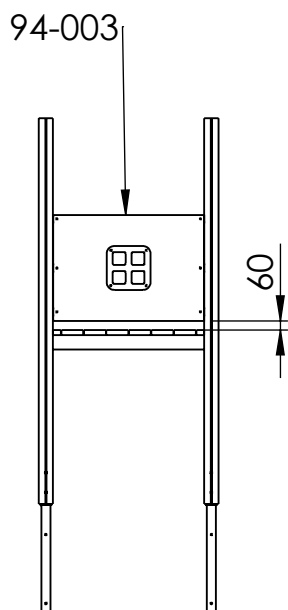
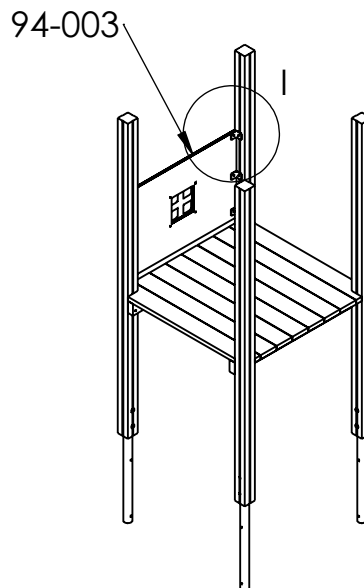
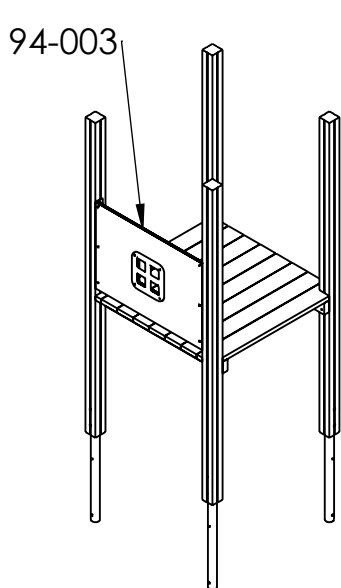
DETAIL F
SCALE 1 : 10



DETAIL G
SCALE 1 : 10



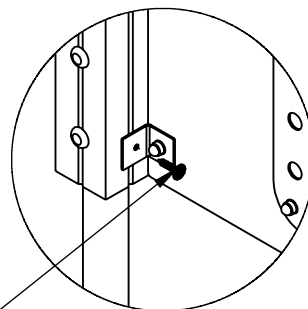
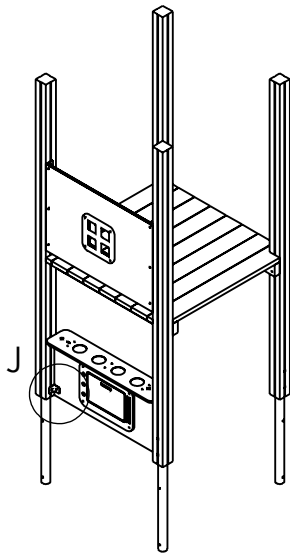
DETAIL H
SCALE 1 : 10



DETAIL I
SCALE 1 : 10

Montera beslagen mot stolpe med fransk träskruv 8x40 enligt detalj.
- tot 6 st per rekkverk

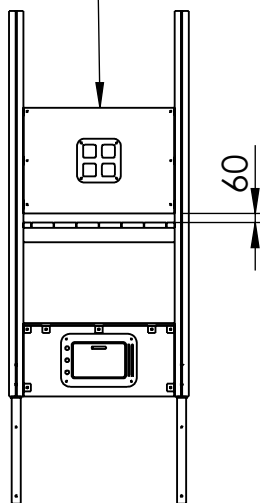
Mått mellan
underkant
rekkverk/skärm
och ovkant golv



300046

DETAIL J
SCALE 1 : 10

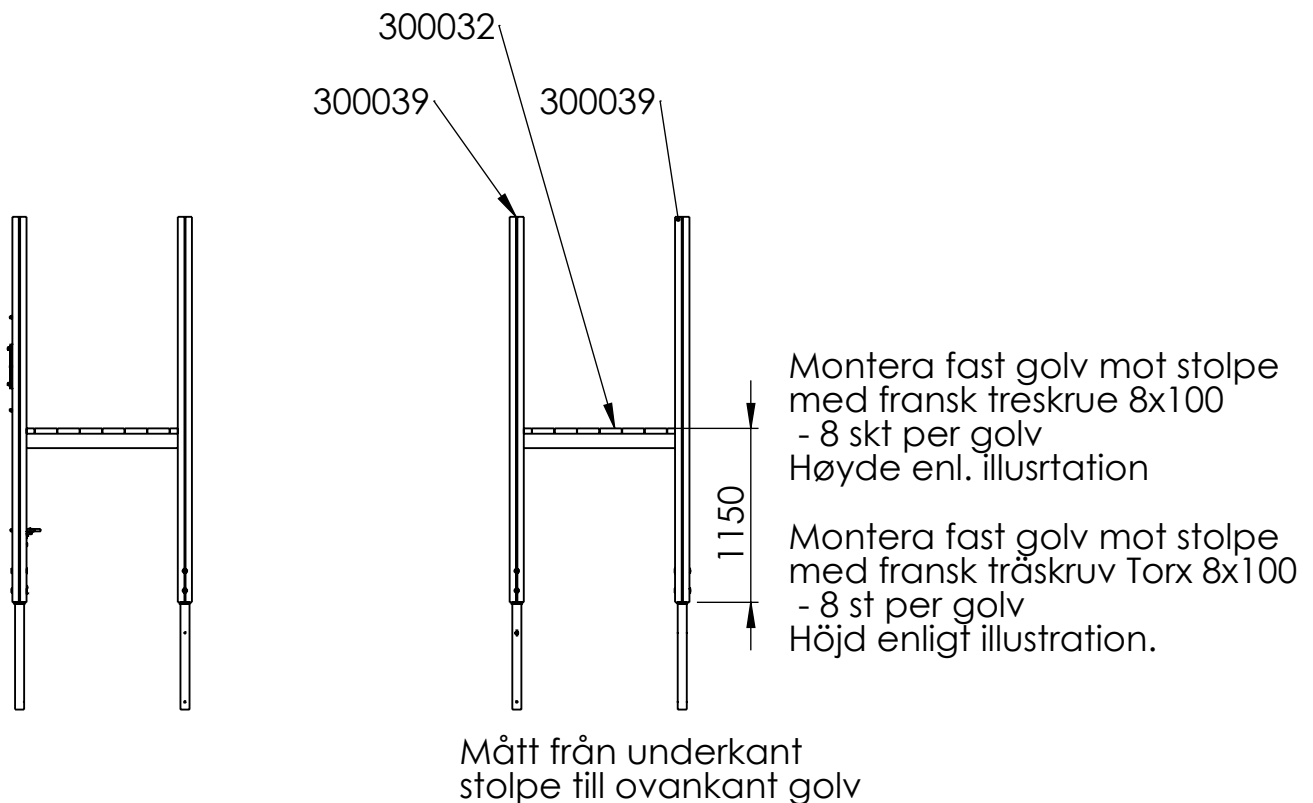
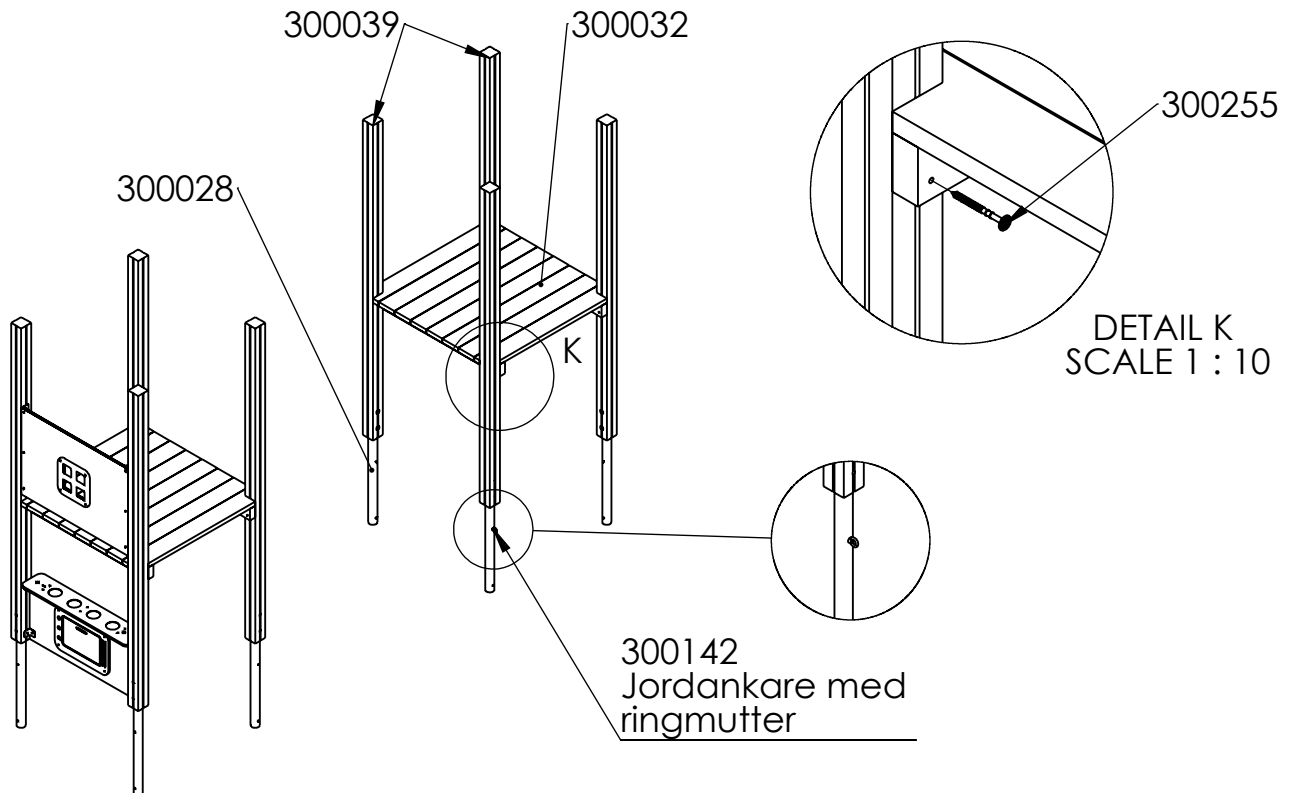
94-003



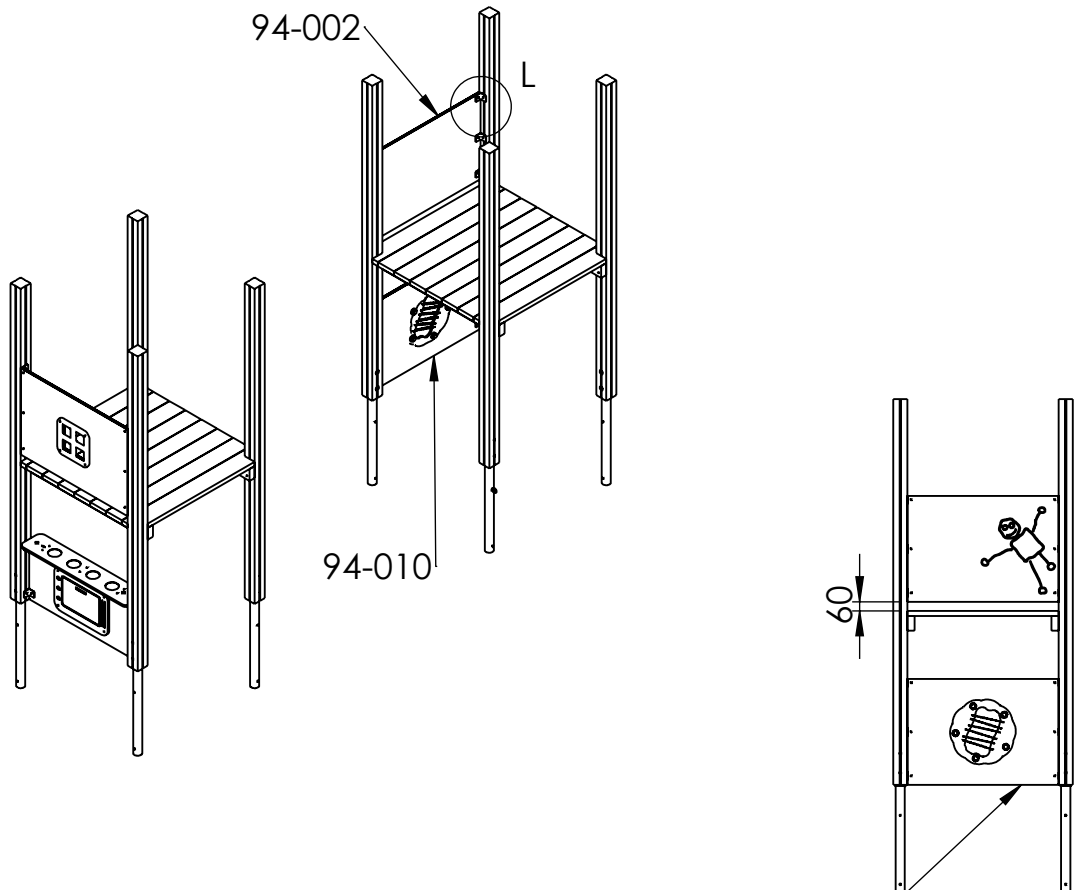
Montera vinkelbeslag mot stolpe med fransk träskruv torx 8x40
-tot 4 st per skärm/rekkverk

Placering av ugn/spis
Skärmen ska ligga i liv med innerkant stolpe.

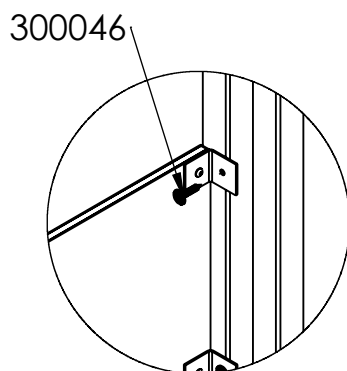
Aktiv Lek



Aktiv Lek



Aktivitetsskärm placeras i liv med underkant stolpe.



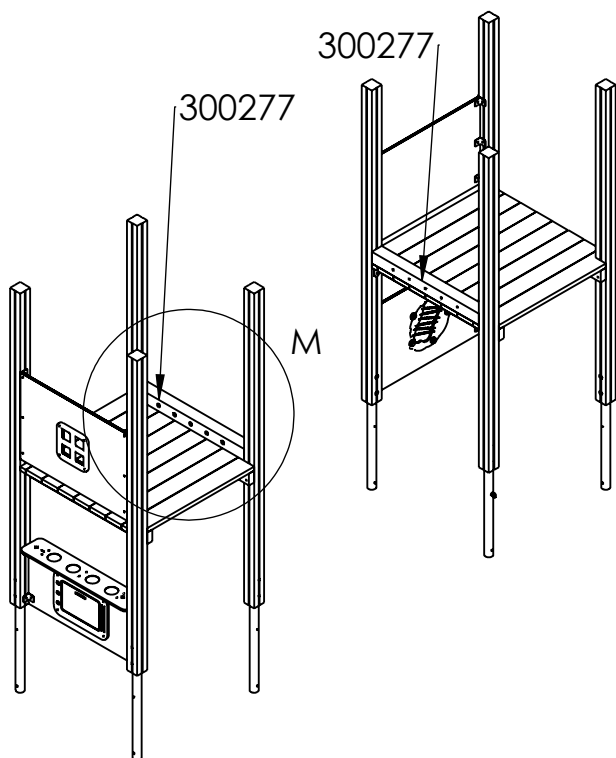
DETAIL L
SCALE 1 : 10

Montera vinkelbeslag mot stolpe med fransk träskruv torx 8x40 -tot 6 st per skärm/rekkverk

Mått: 60mm mellan golv ovkant och underkant skärm/rekkverk

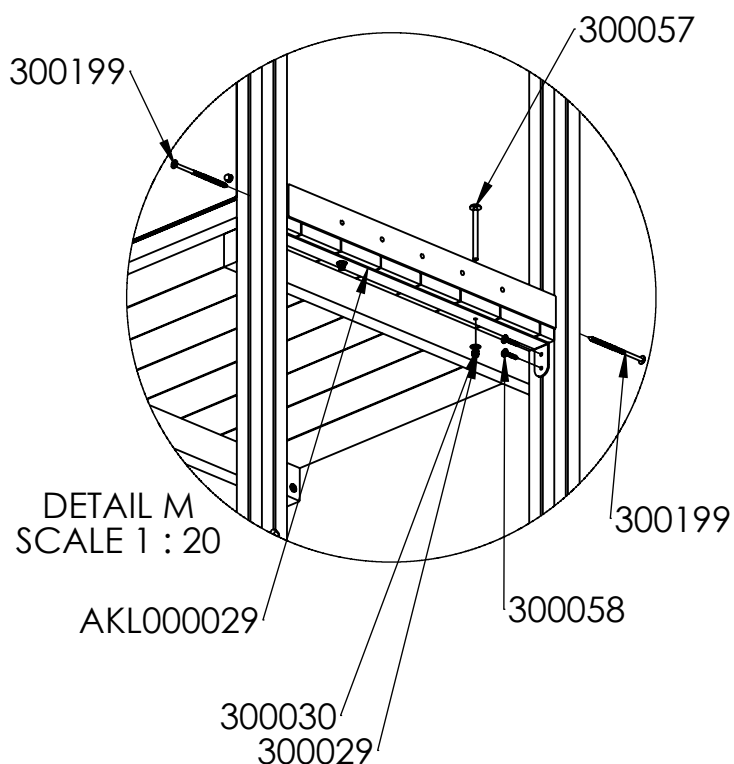
Placering av aktivitetsskärm
Skärmen ska ligga i liv med innerkant stolpe.

Aktiv Lek



Placera tverrligger/bom (300277) på golv i liv med ytterkant stolpe. Försänkning in mot klätterställning

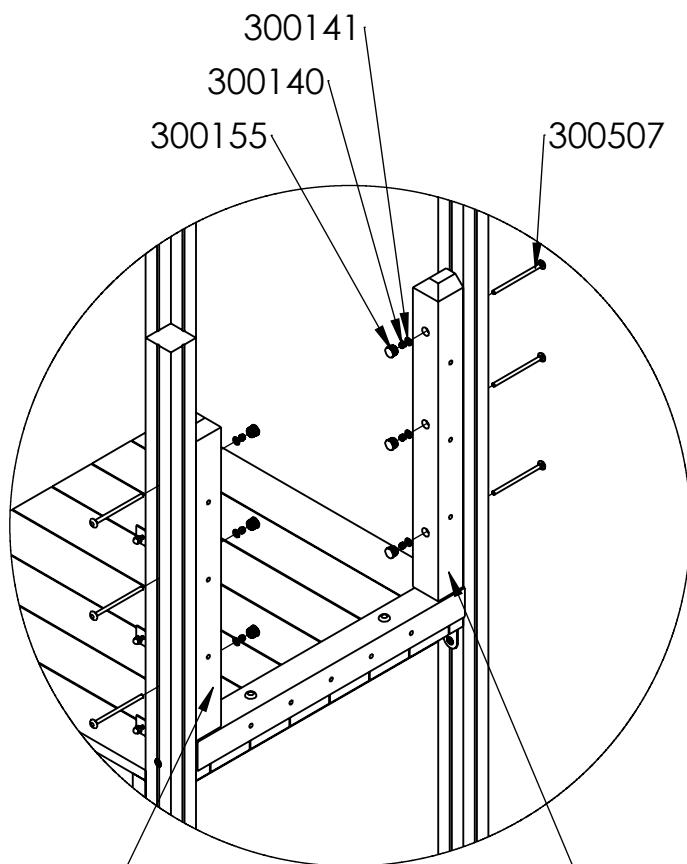
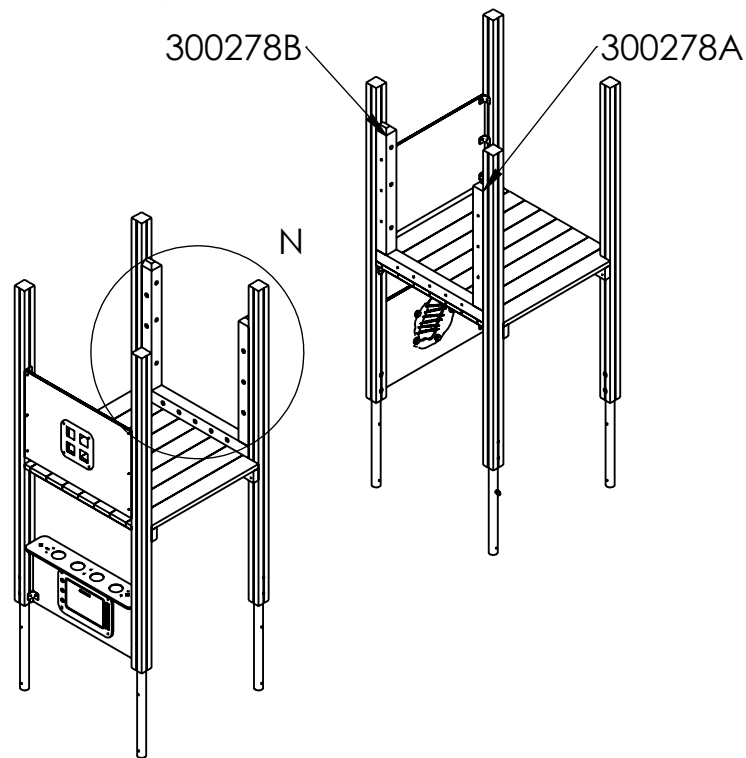
Montera fast "beslag oppgång" (AKL000029) mot underkant golv och stolpe, med fransk träskruv (300058) två i var sida tot 4 st. Placeras i centrum av stolpe.



Använd beslaget (AKL000029) som mall och borra genom golv och tverrligger/bom, Ø12mm. Montera ihop tverrligger/bom, golv och beslag med låsekruv/vagnsbult (300057) - 2st skive/bricka (300030)- 2st Låsmutter (300029) - 2st

Fransk träskruv (300199) dras in i stolpe och tverrligger/bom från utsidan av klätterställningen - 2 st. Se illustration.

Montera tverrligger/bom på andra sida på samma sätt.



300278B

300278A

DETAIL N
SCALE 1 : 20

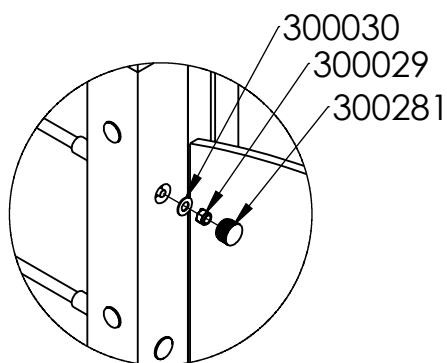
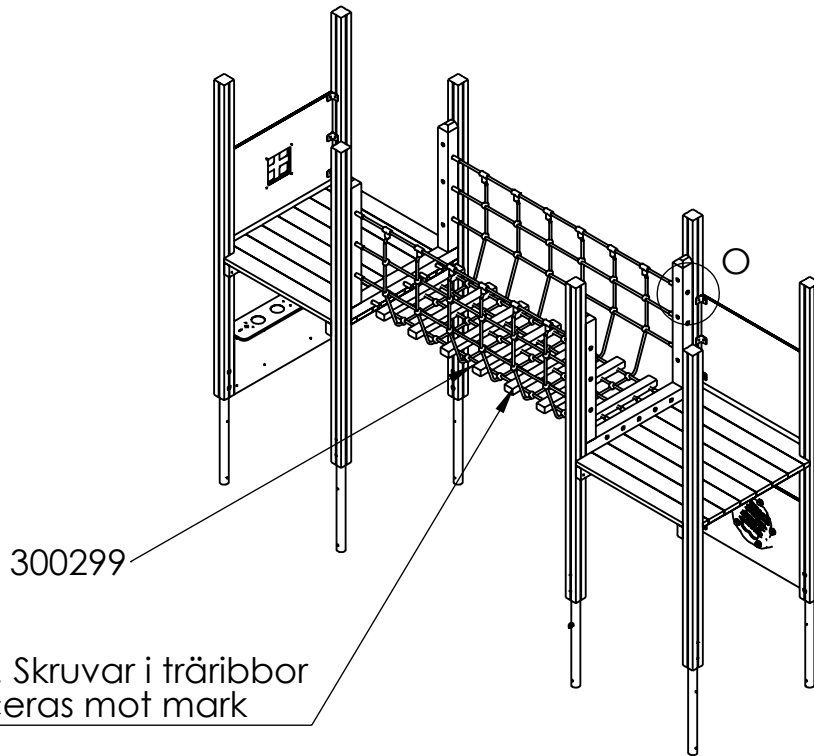
Placera stolpar (300278A/B)
på bom (300277) i liv med hörnstolpe

Använd stolpens (300278A/B)
håltagning som mall ocg borra
igenom både stolpe (300278A/B)
samt hörnstolpe

Montera ihop stolpe (300278A/B)
och hörnstolpe med
vagnsbult 10x180
skive/bricka Ø10
låsmutter Ø10
plastplugg Ø25
-3 st på var sida

Se illustration

Montera stolpar på samma sätt
på motstående sida av hängbro

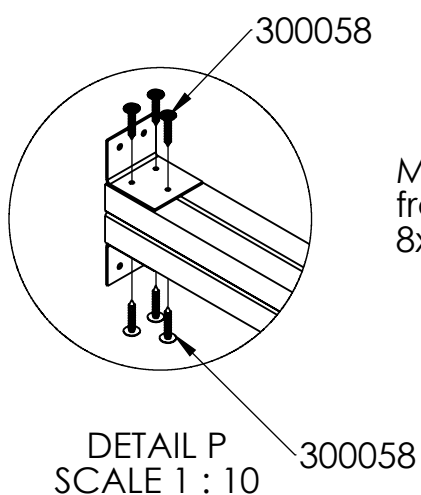
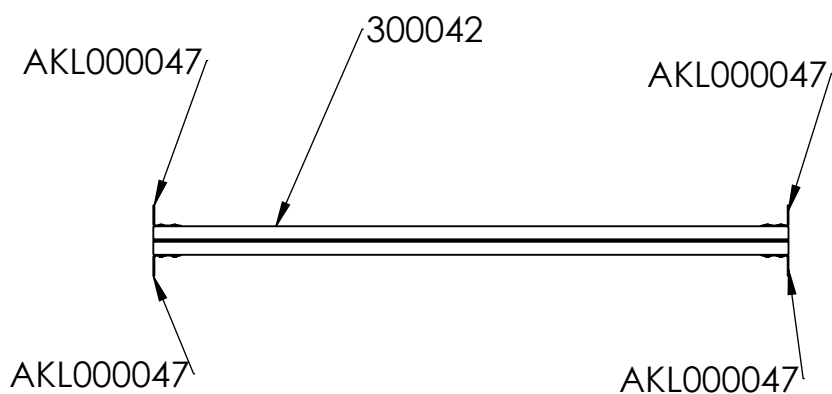
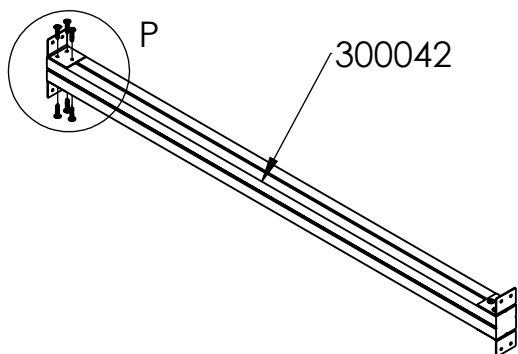


DETAIL O
SCALE 1 : 10

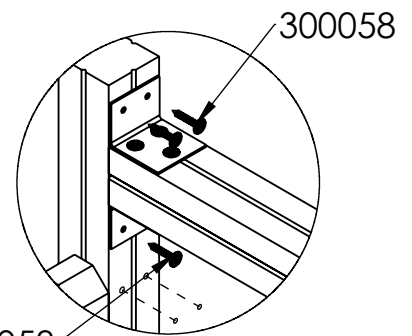
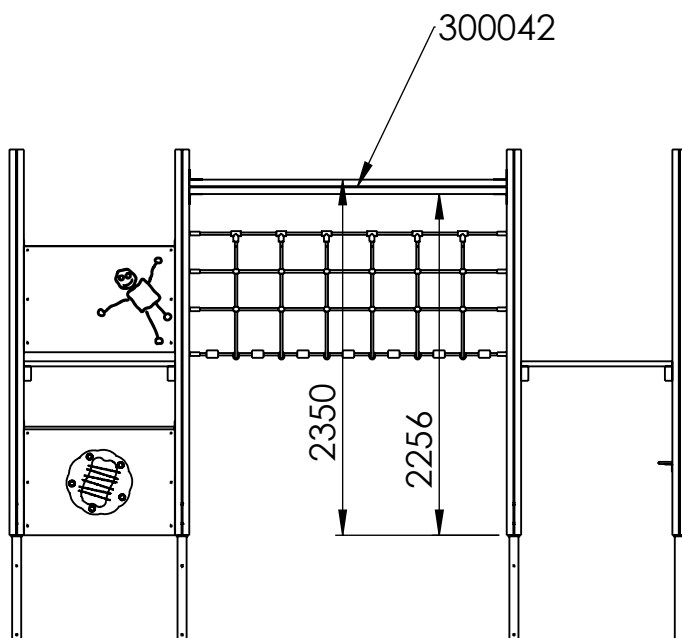
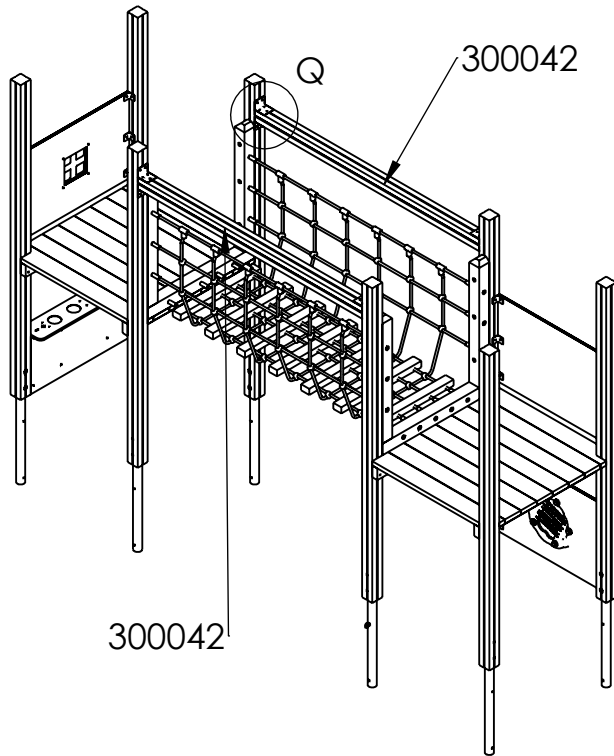
Montera hängbro i stolpar (300278) och bommar (300277) med skive/bricka (300030) - 22st låsmutter (300029) - 22 st plastplugg (300281) - 22 st

Det är lättast att börja montera hängbronns översta linor och sedan arbeta sig ner.

2 st

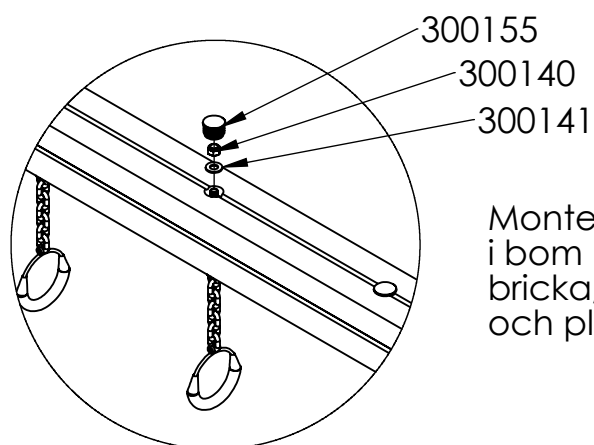
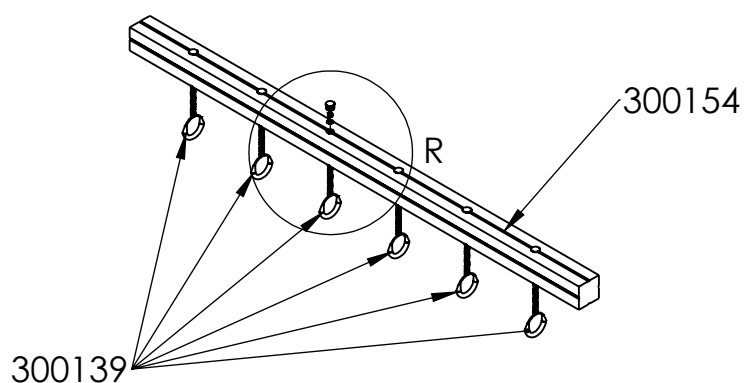


Monterabeslag mot bom med fransk träskruv 8x50, 3 st per beslag.



DETAIL AA
SCALE 1 : 10

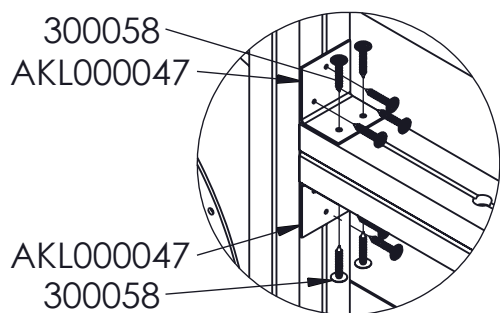
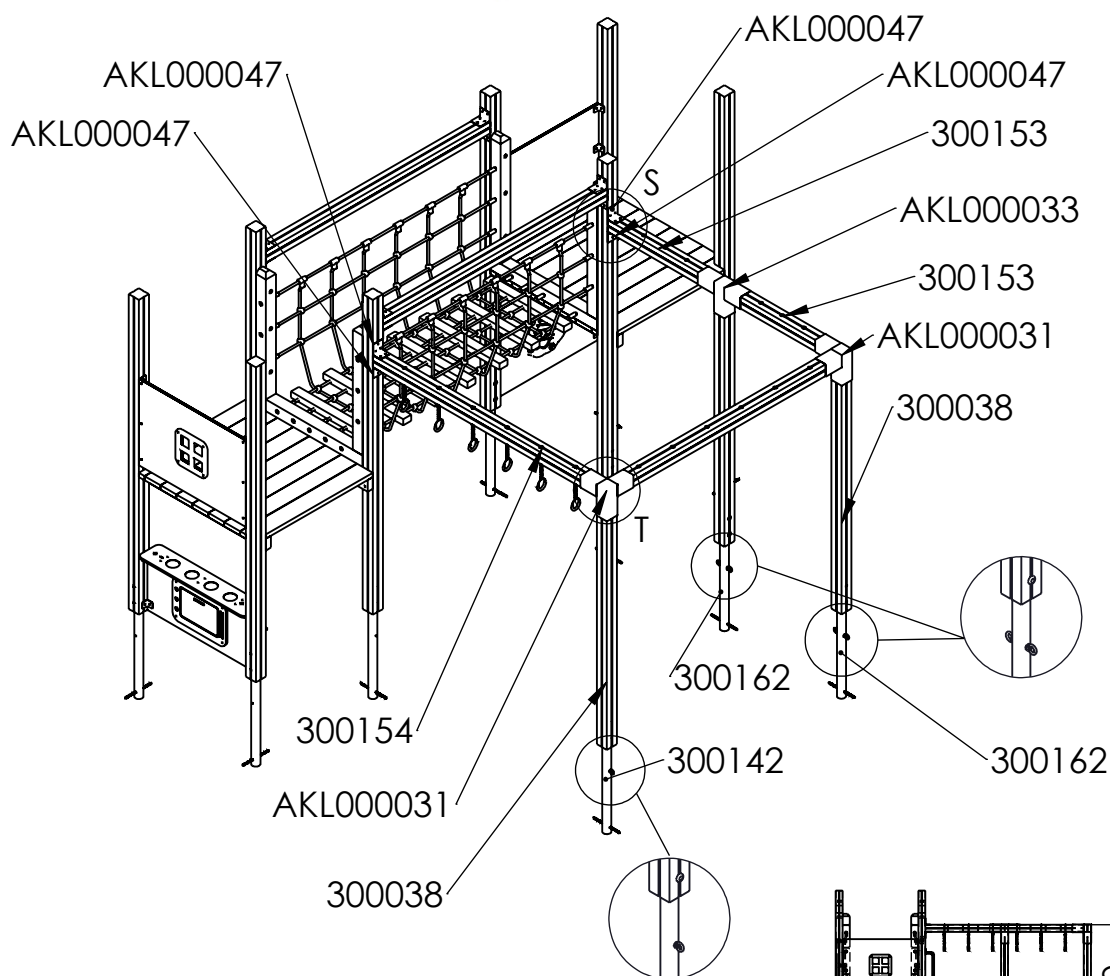
Montera bom mot stolpe med beslag, fransk träskruv 8x50, 2 st per beslag.



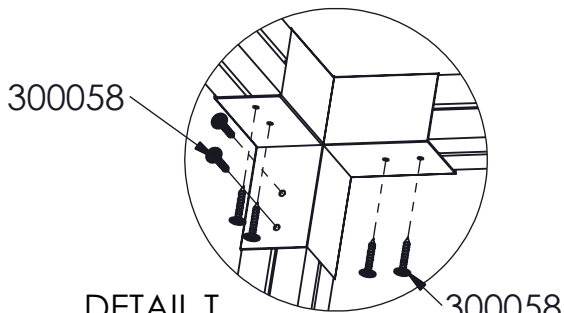
Montera romerska ringar (300139) i bom med bricka/skive $\text{\O}10$, låsmutter $\text{\O}10$ och plastplugg.

DETAIL R
SCALE 1 : 10

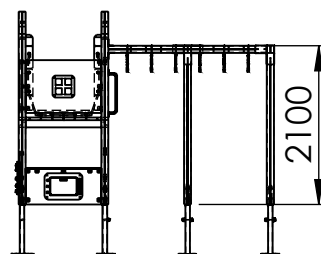
Aktiv Lek



DETAIL S
SCALE 1 : 10



DETAIL T
SCALE 1 : 10



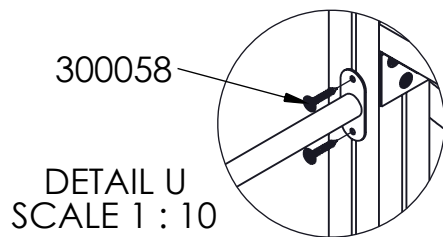
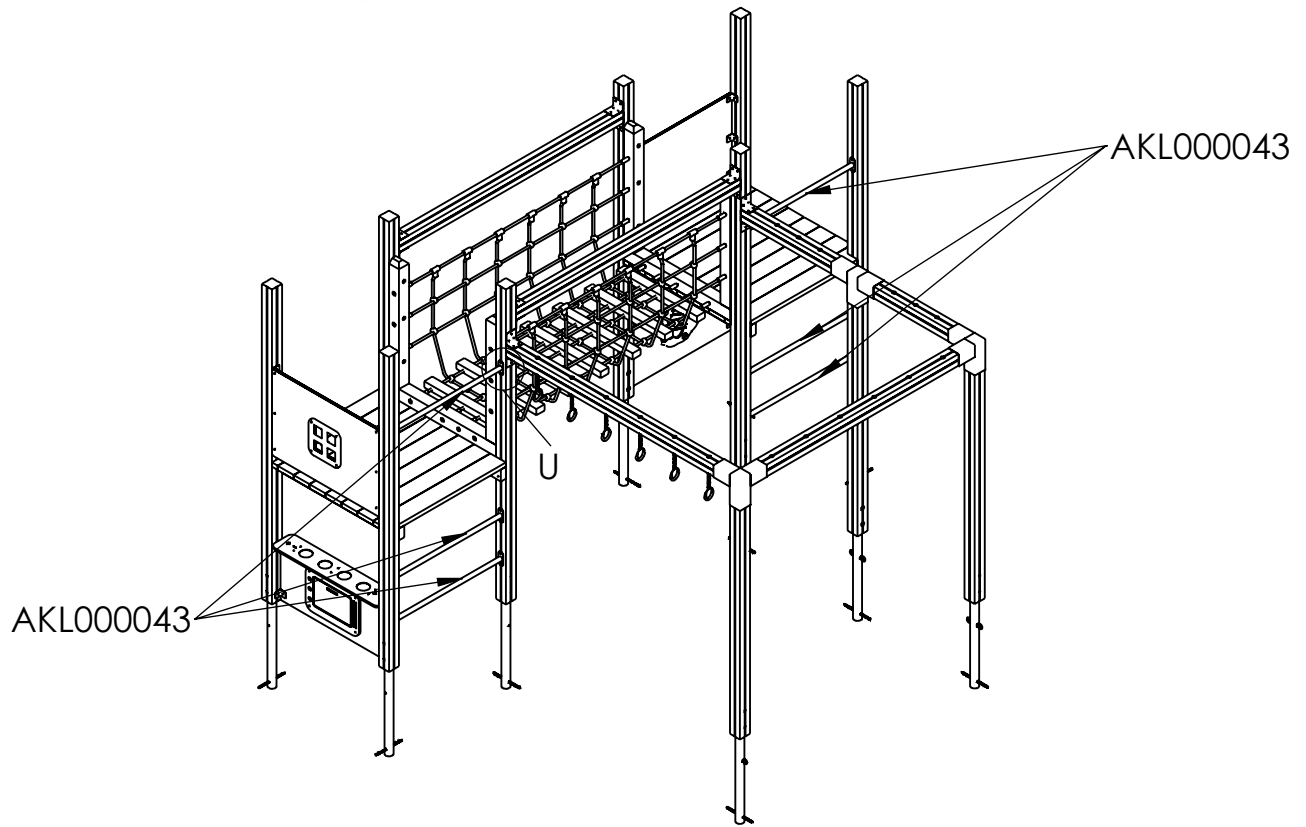
Mått från
underkant stolpe
till ovkant bom

Fest tverrligger med beslag
mot stolpe fransk treskrue 8x50
5 stk pr beslag

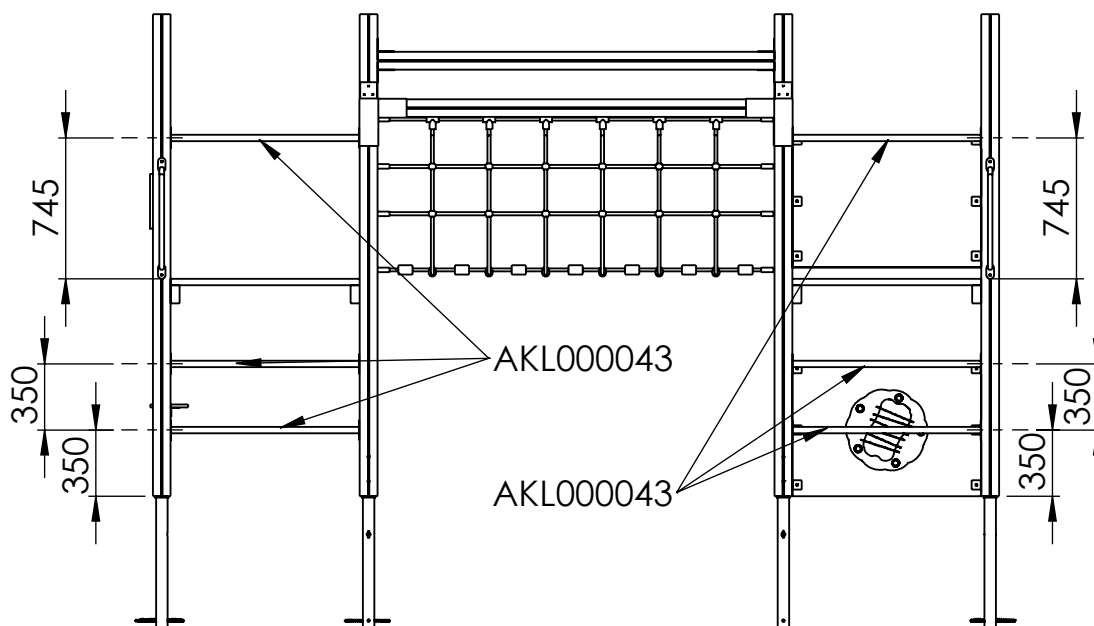
Montera bom mot stolpe
med beslag, fransk träskruv
8x50, 5 st per beslag.

Fest tverrligger mot stolpe
med stolpbeslag, fransk treskrue 8x50
6 stk pr beslag

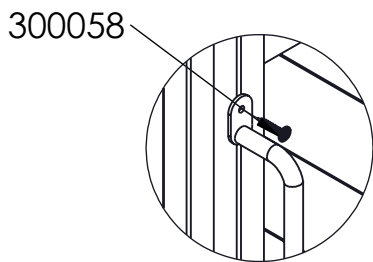
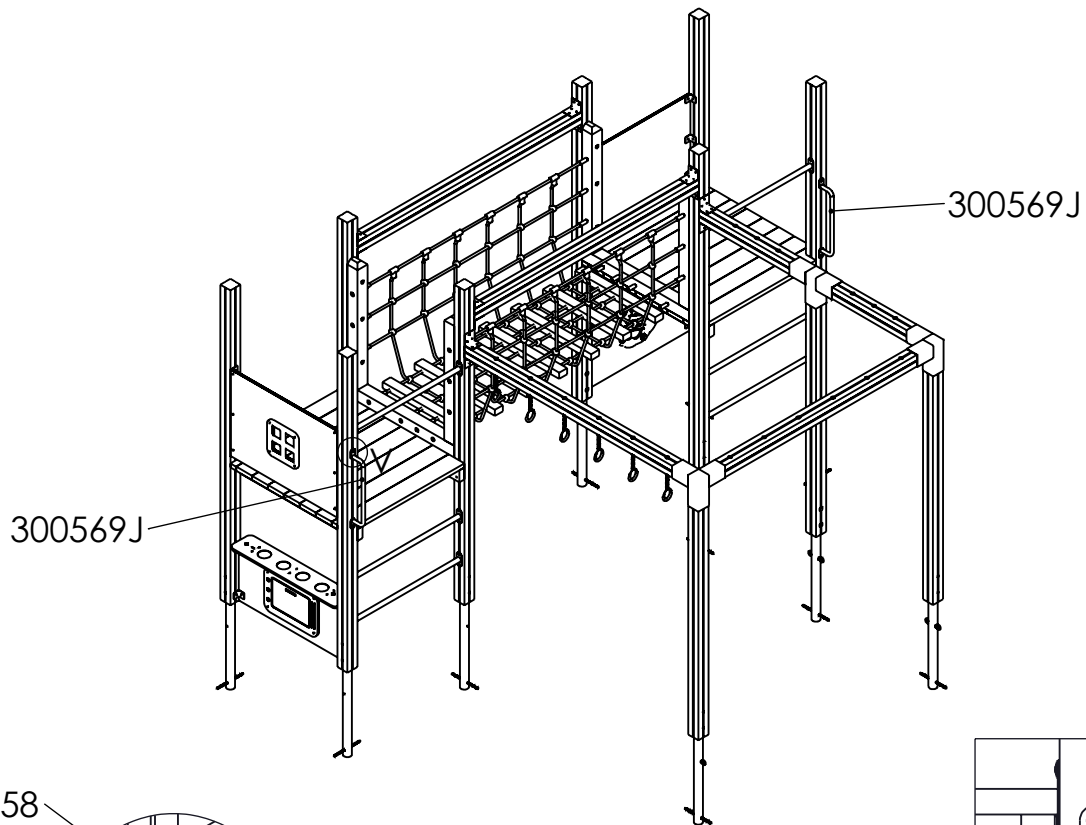
Fäst bom mot stolpe med stolpbeslag,
fransk träskruv 8x50, 6 st per beslag.



Voltstang 34mm monteras fast i centrum av stolpe med 4st fransk träskruv 8x50mm - tot 4 st per voltstang
Mått enligt illustration

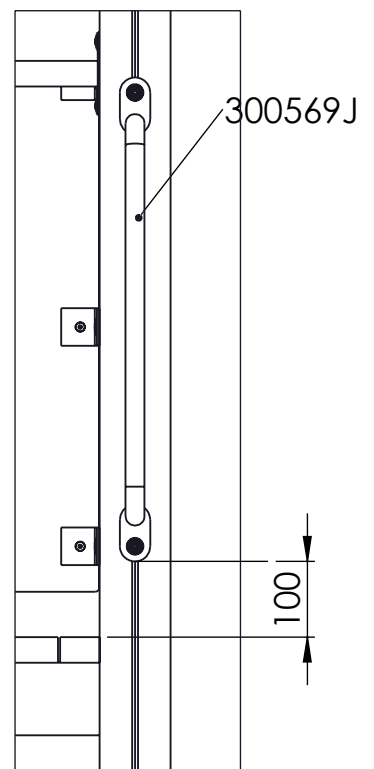


Aktiv Lek

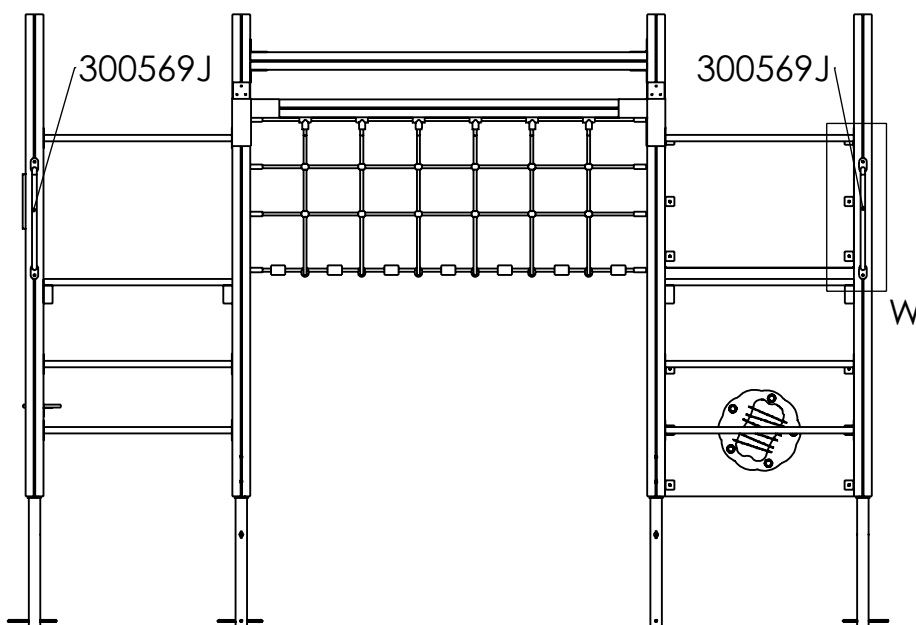


DETAIL V
SCALE 1 : 10

Handtag monteras
mot stolpe med
fransk torx 8x50
- 2 st per handtag

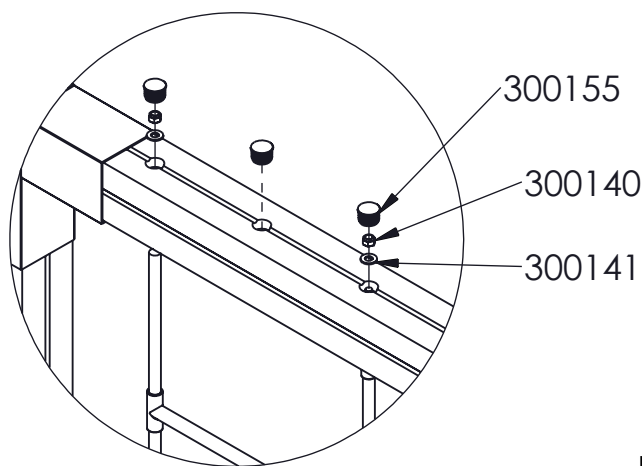
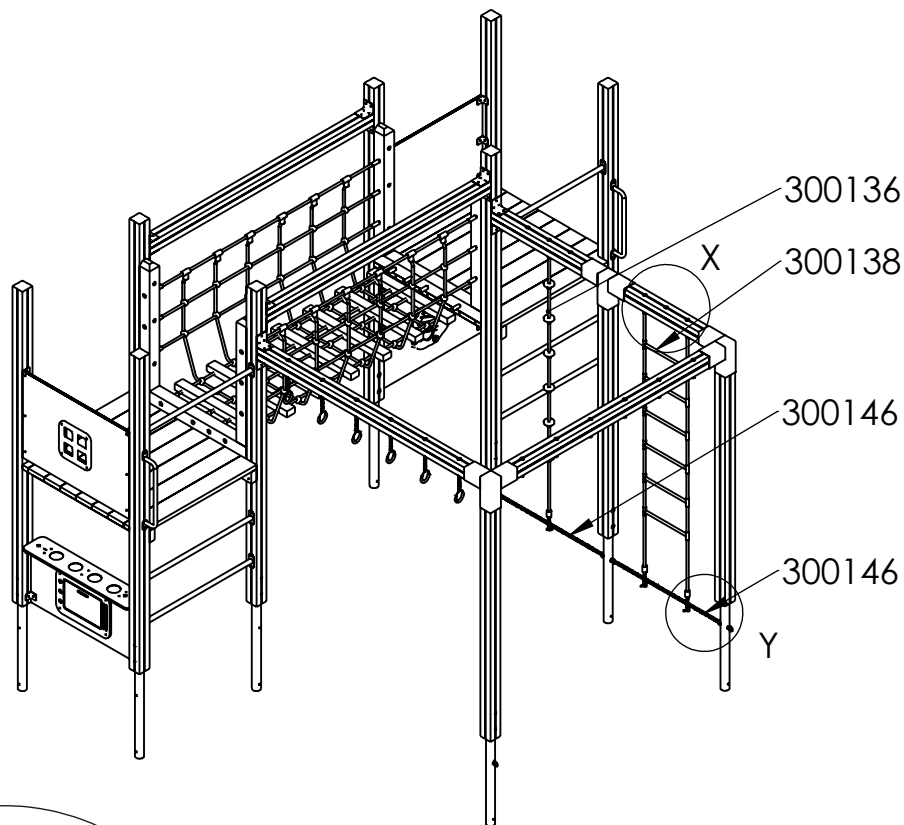


DETAIL W
SCALE 1 : 10

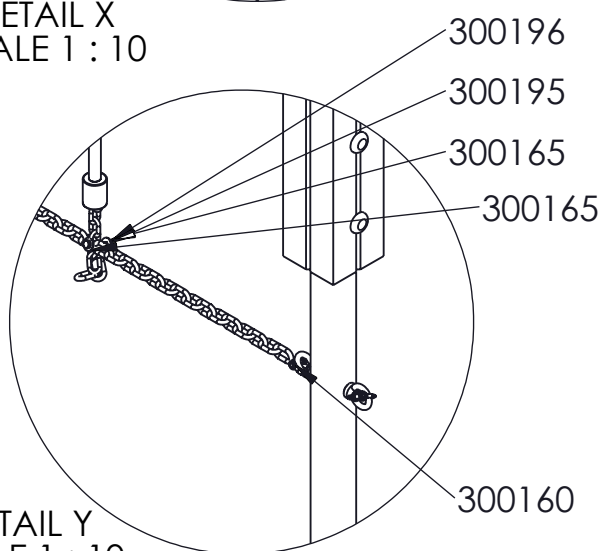


Placering av handtag:
Mått från ovkant golv
till underkant handtag

Aktiv Lek



DETAIL X
SCALE 1 : 10



DETAIL Y
SCALE 1 : 10

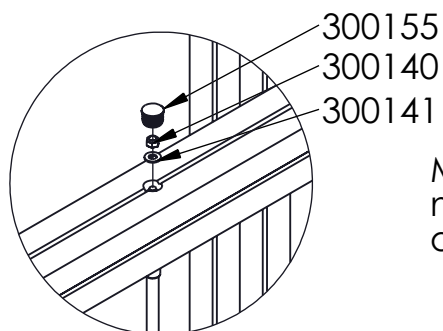
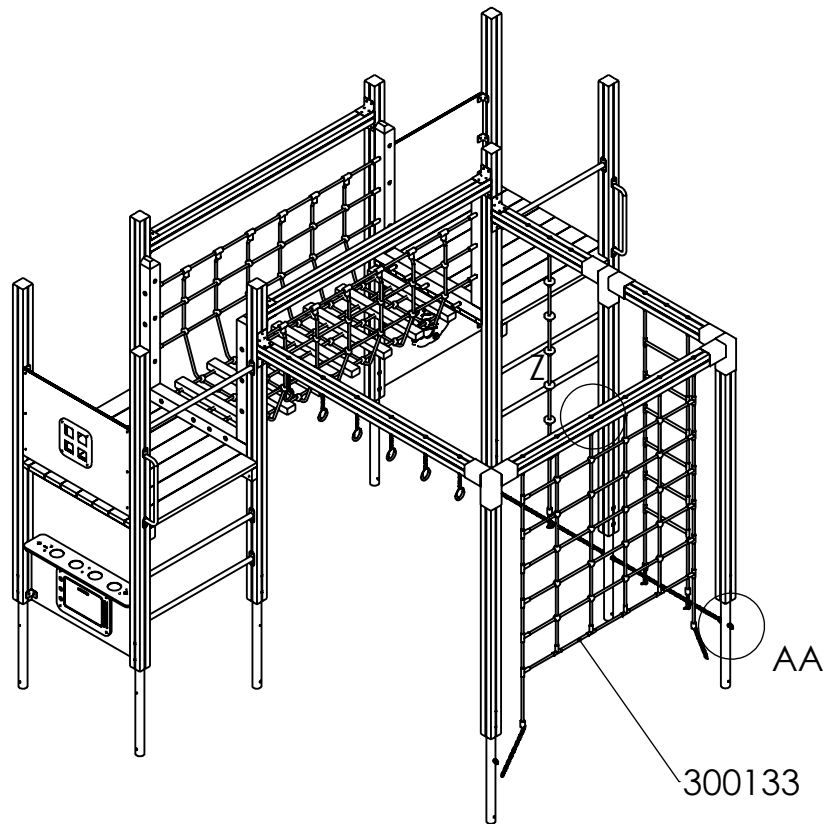
Fest klatre elementene klatrenett og klatretau som vist i detaljer.

Montera klätternät/lodlina/repstege i bom med bricka/Skive Ø10, låsmutter Ø och plastplugg

Montera lodlina/repstege i kätting med sexkantskruv 6x40, bricka Ø6 (2st), låsmutter Ø6. Fäst kättingen (300146) i sockelrörets ringmutter med schackel

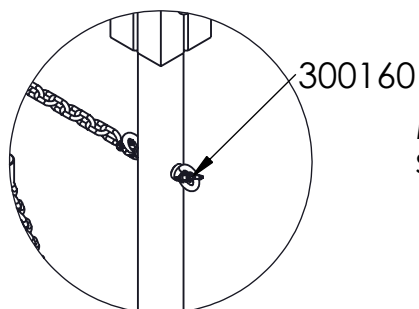
Montera fast klätternätets kätting med schackel i sockelrörets ringmutter

Aktiv Lek



Montera klätternät i bom
med bricka/Skive Ø10, låsmutterØ
och plastplugg

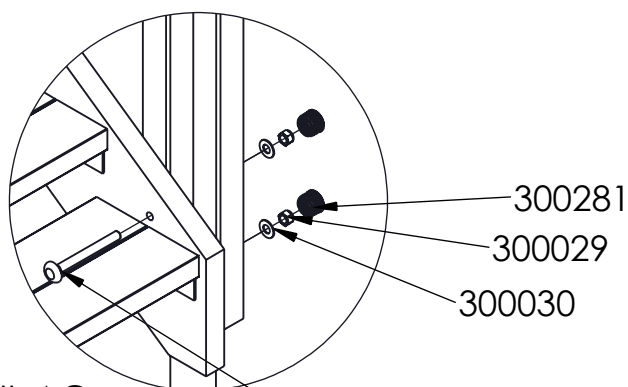
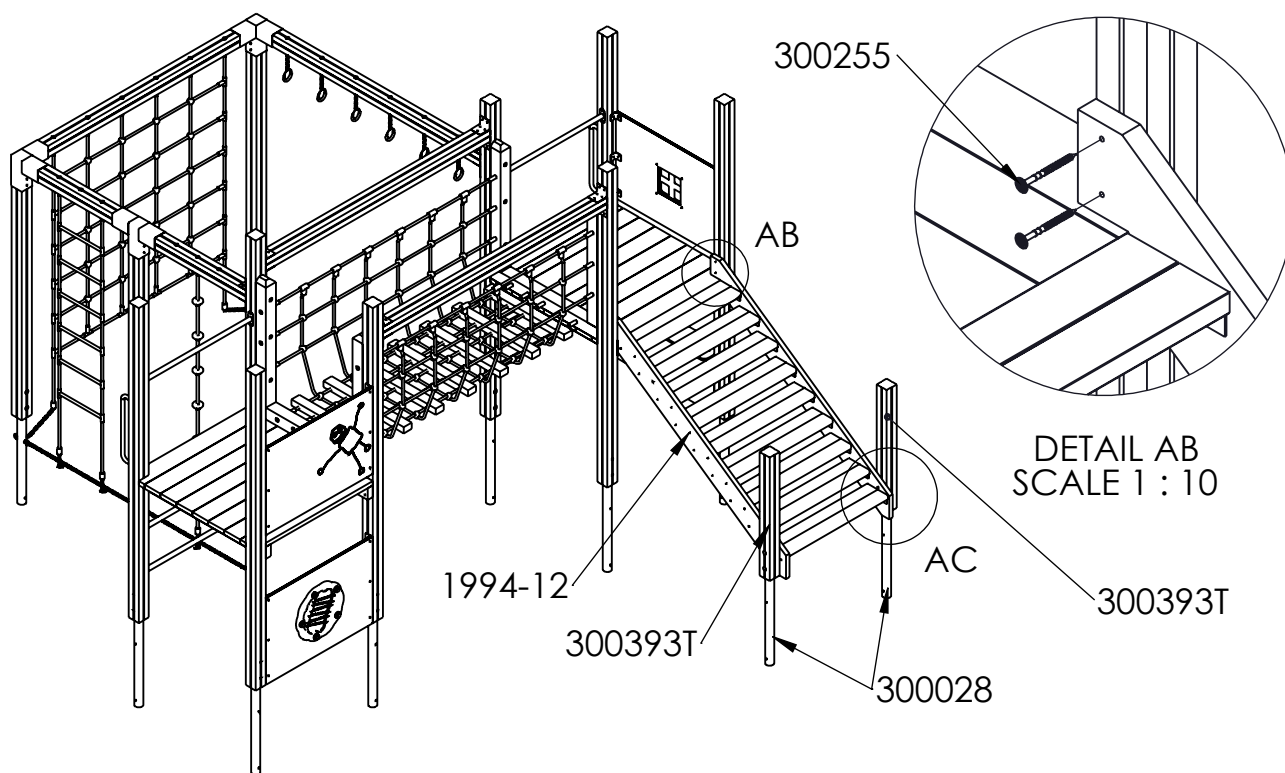
DETAIL Z
SCALE 1 : 10



Montera klätternätets kätting med
schackel i sockelrörets ringmutter

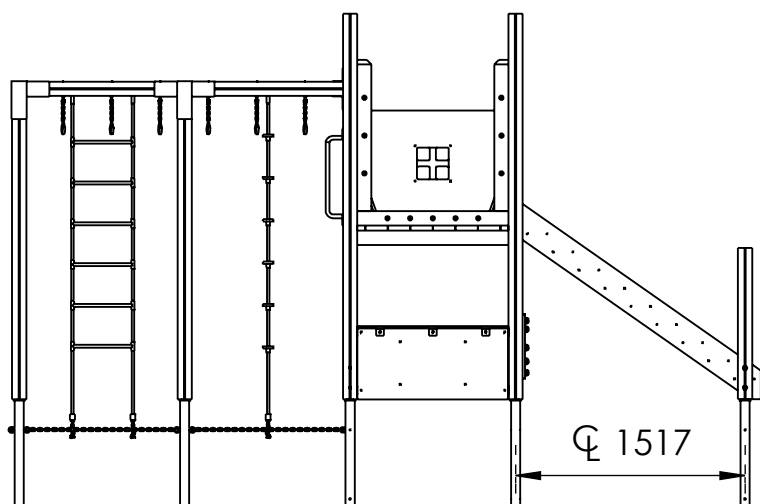
DETAIL AA
SCALE 1 : 10

Aktiv Lek



DETAIL AC
SCALE 1 : 10

300268



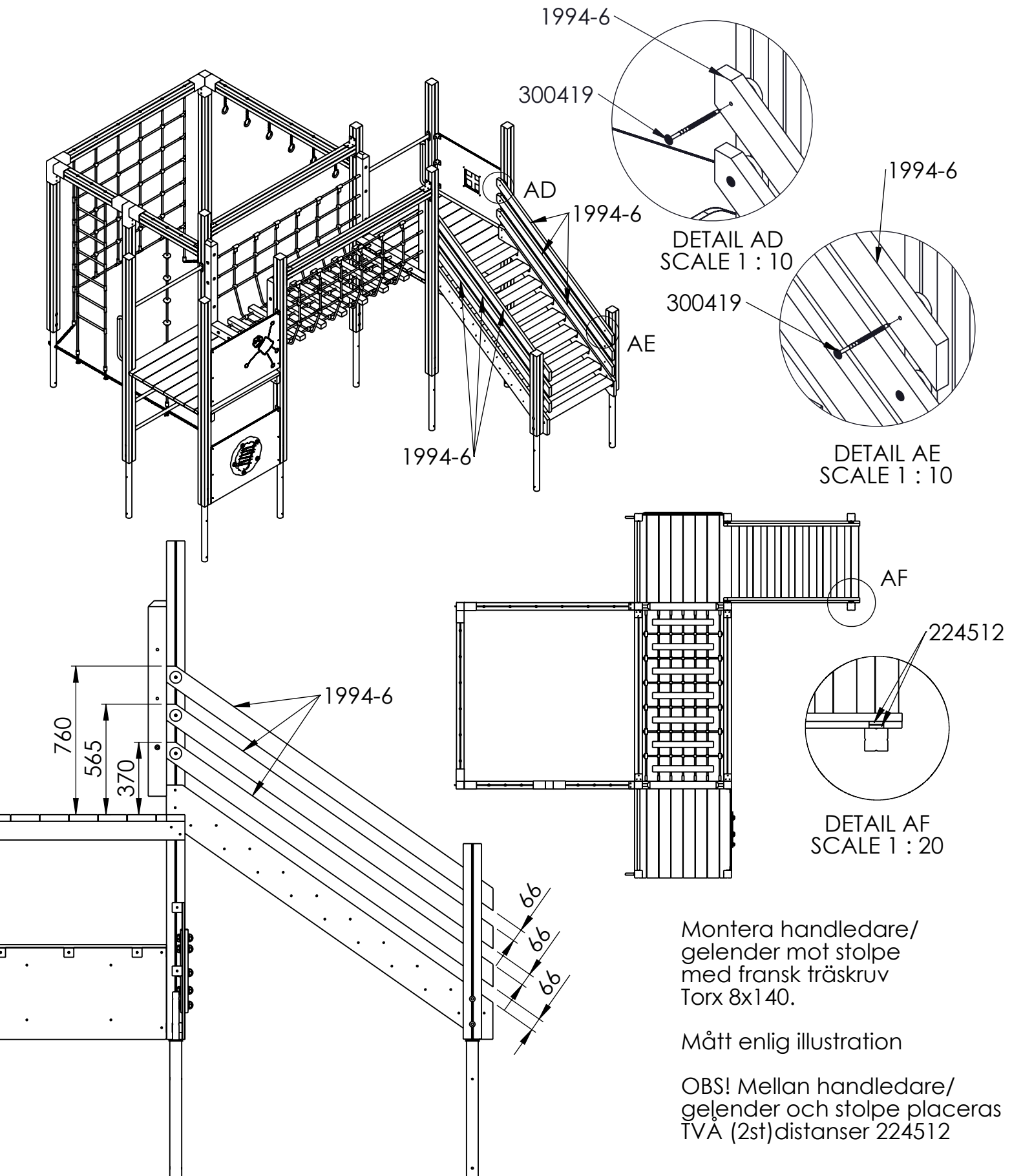
Häng upp trappsektionen
på golvet.

Fäst vagnsstycket
i stolpe med 2 st fransk
träskruv Torx 8x100.

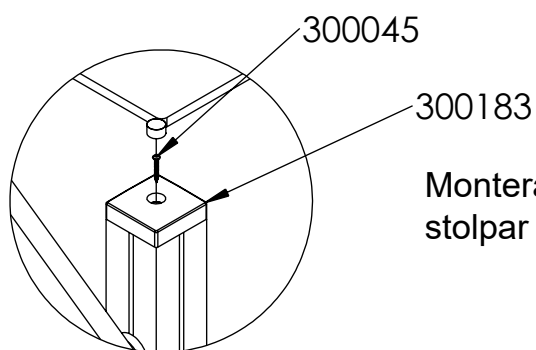
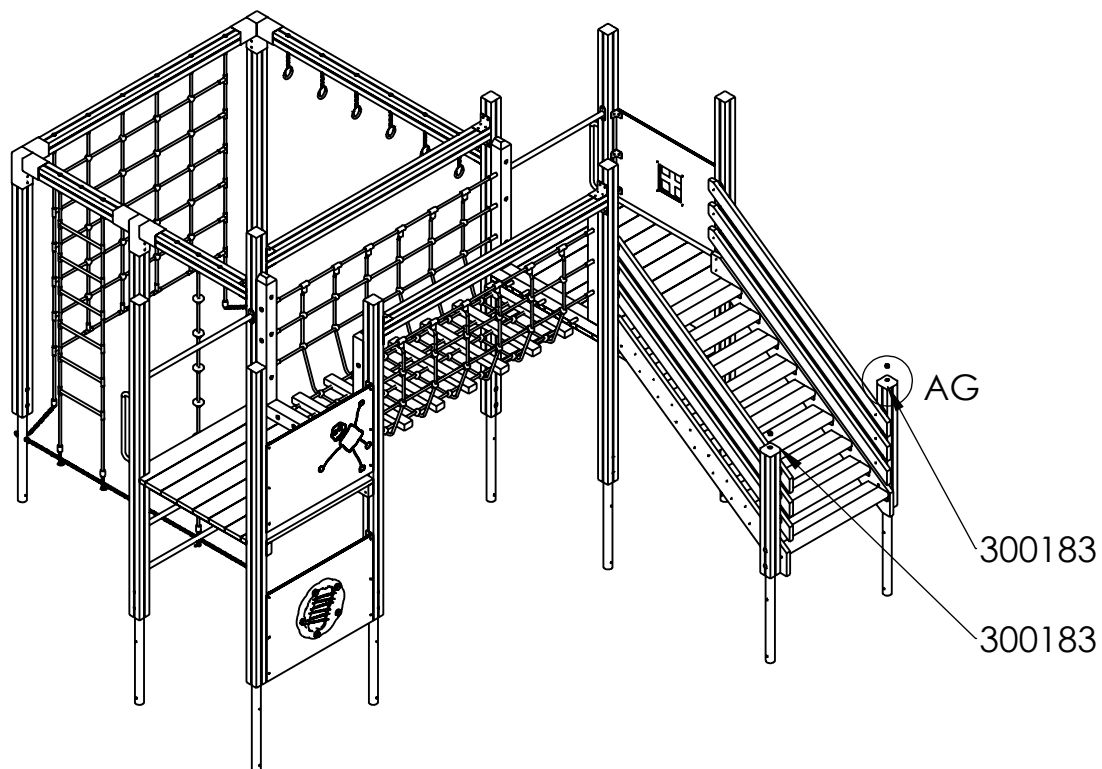
Gäller båda vagnstycke.

Montera trappsektion mot
trappstolpe med
2 st vagnsbult/låsebolt 12x120
2 st bricker/skiver Ø12
2 st låsmutter Ø12
2 plastplugg
Gäller stolpar på båda sidor
av trappsektion

Aktiv Lek

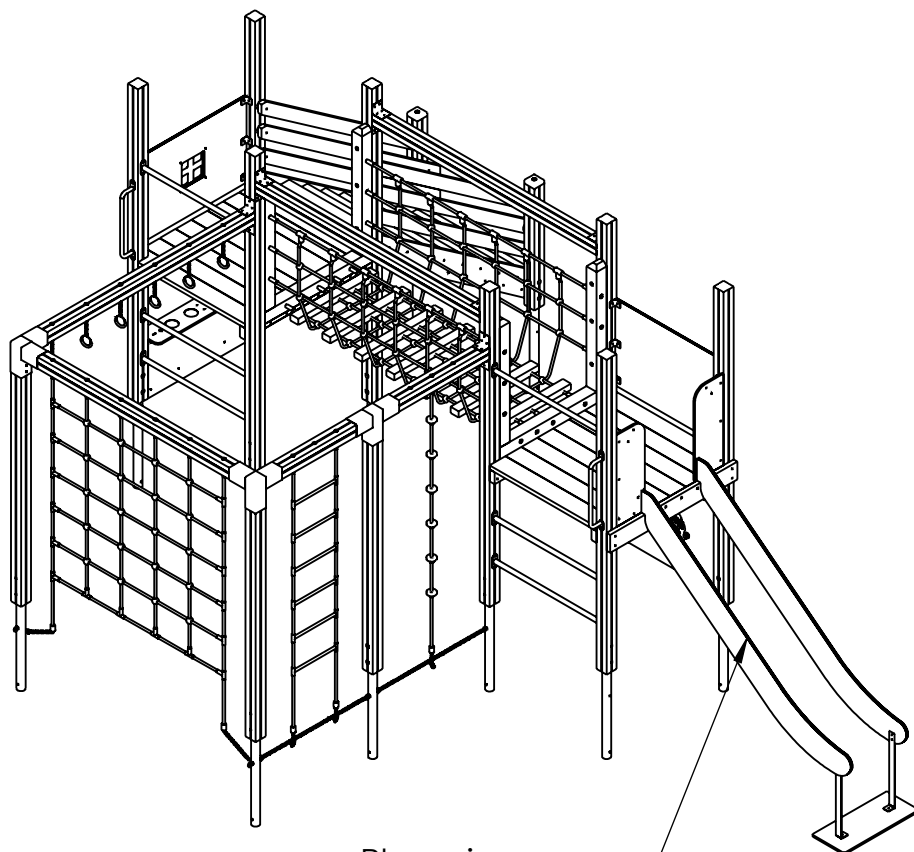


Aktiv Lek



Montera stolphattar på
stolpar med skruv 5x40

DETAIL AG
SCALE 1 : 10

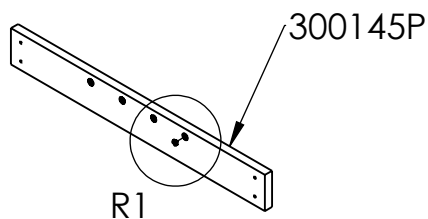


Placering av
rutschbana 7702

Detalj R1-R9 på följande
sidor visar en generell
monteringsanvisning av
rutschbanor 7701/7702/7703

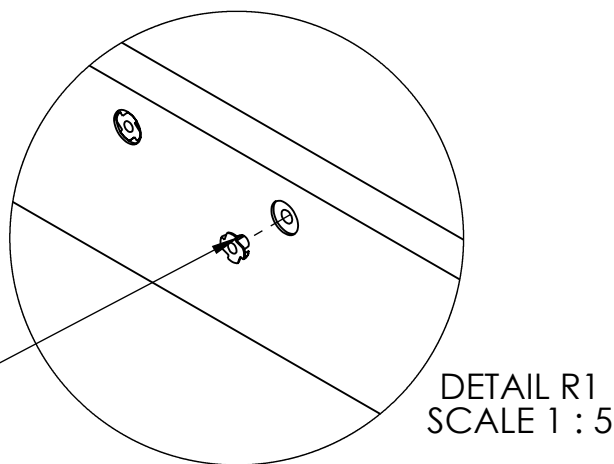
Aktiv Lek

Generell monteringsanvisning - Rutschbana
Höjd: 600mm, 1200mm, 1800mm

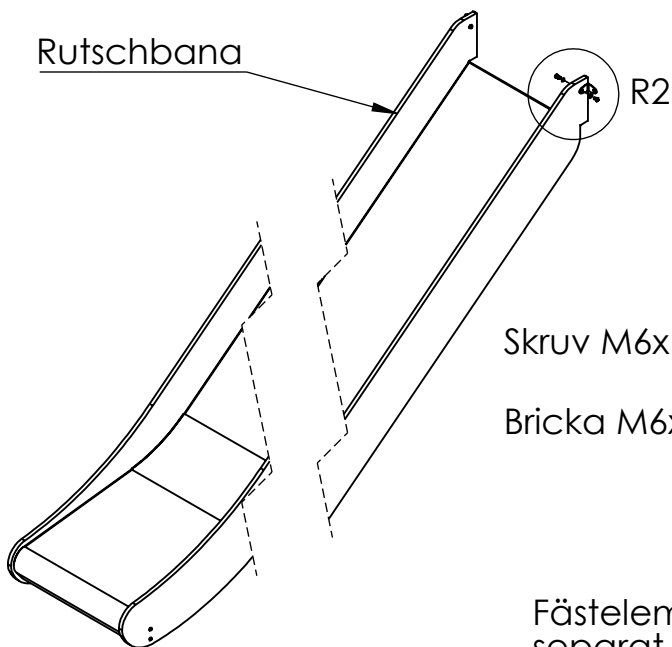


Slå i islagsmutter
i stödbräda

300597



Rutschbana



Skruv M6x16

Bricka M6x12

Fästelement finns i
separat låda.

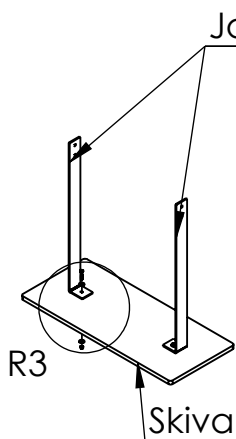
DETAIL R2
SCALE 1 : 5

Sidobeslag

Bricka/Skive 8x16

Hylsa M6x12

Jordankare



Fästelement finns i
separat låda.

Bult M6x30

Bricka/Skive M6x18

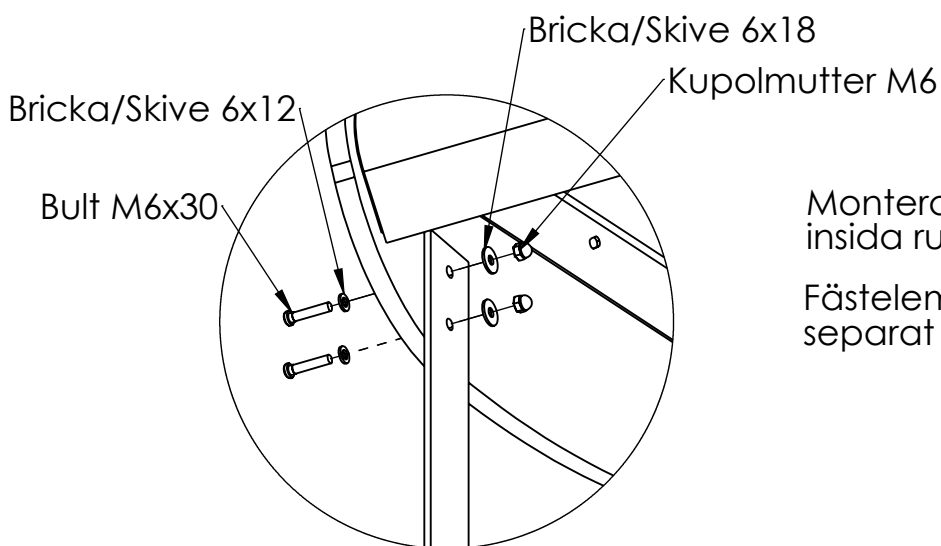
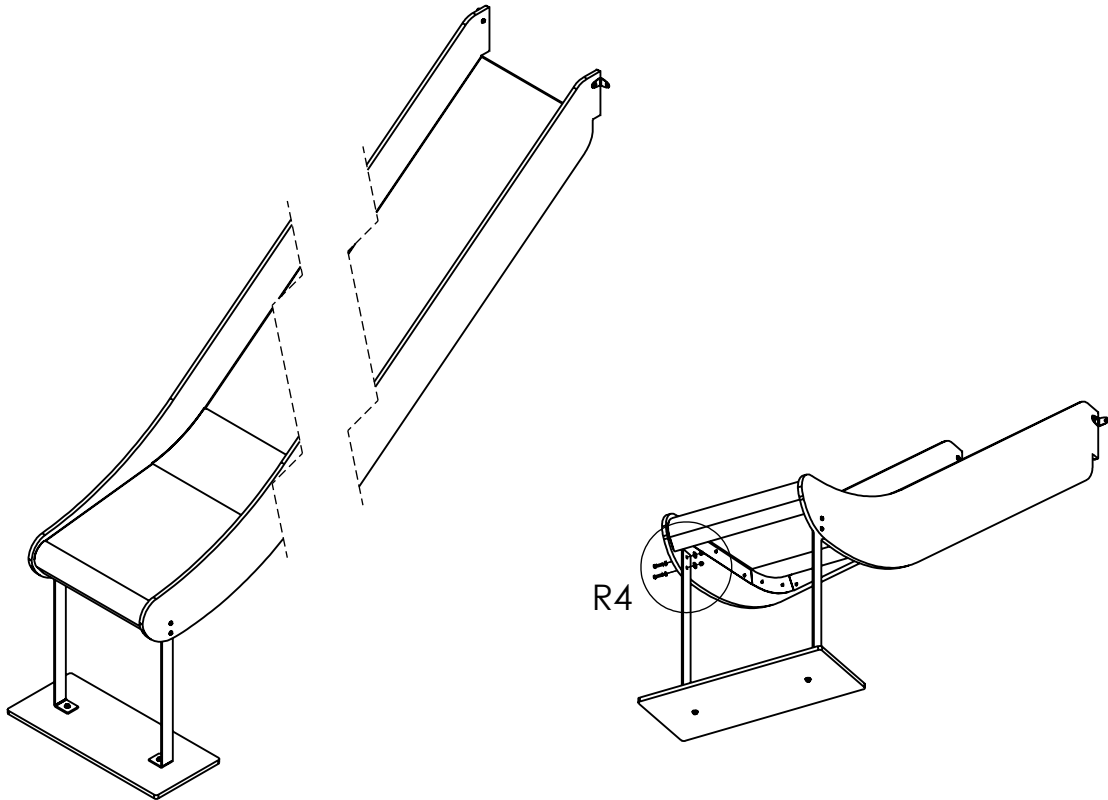
Bricka/Skive M6x18

Låsmutter M6

DETAIL R3
SCALE 1 : 5

Montera jordankare på skiva

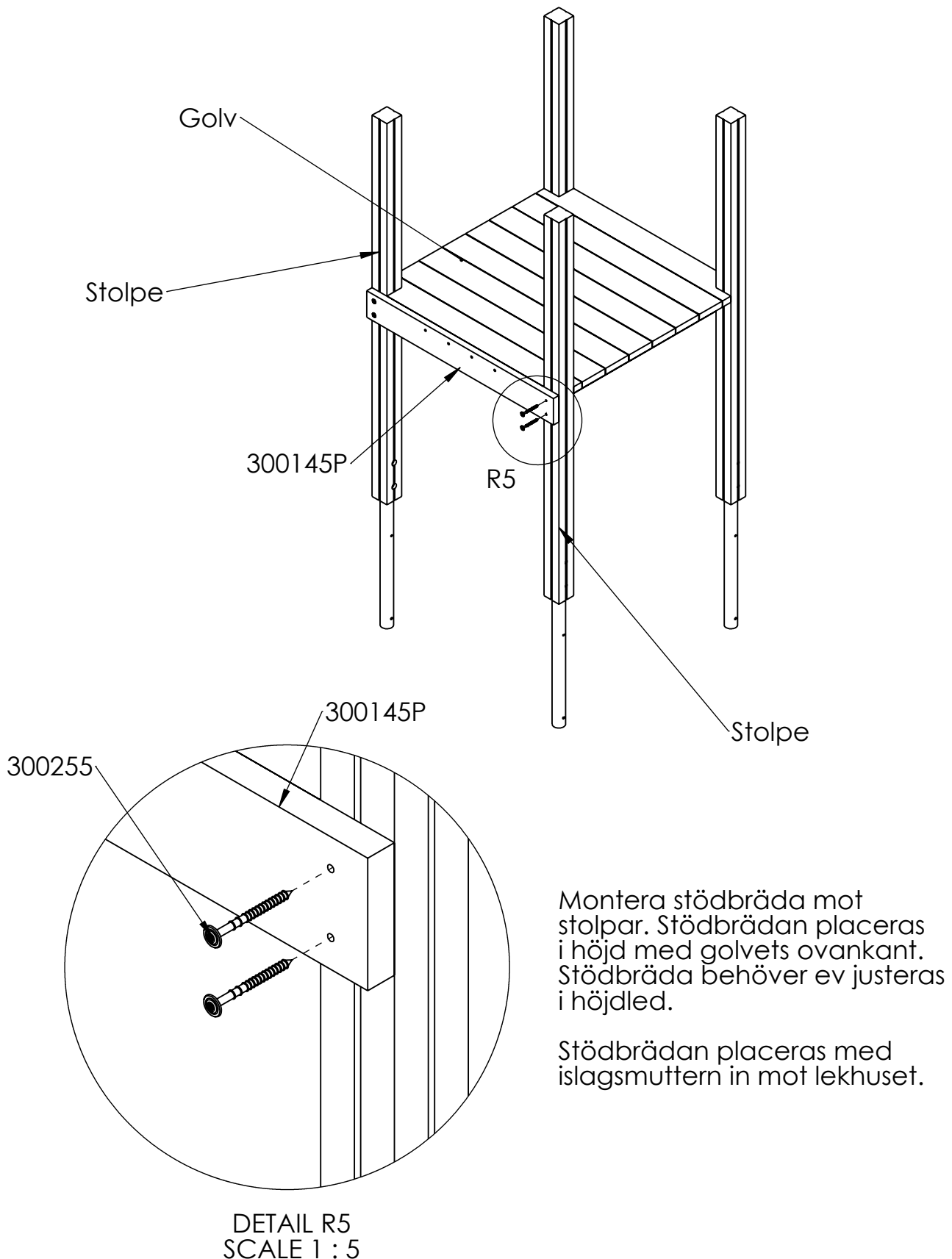
Aktiv Lek

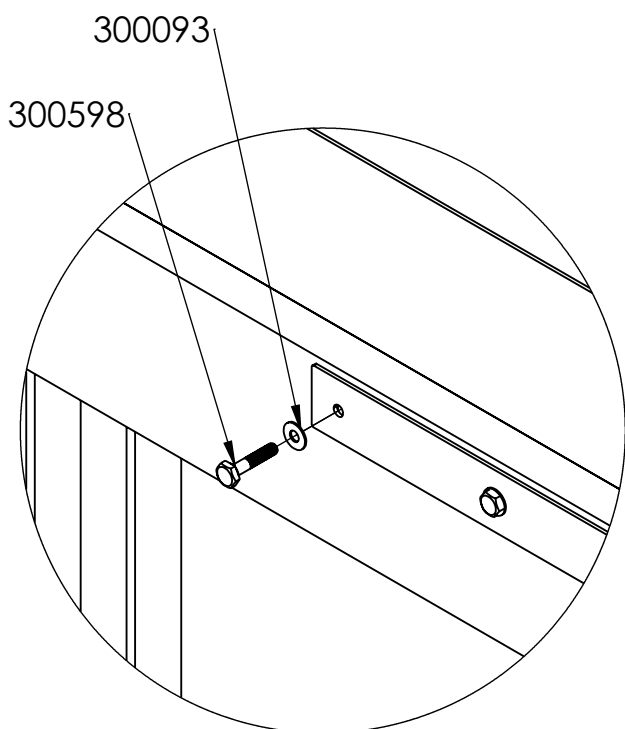
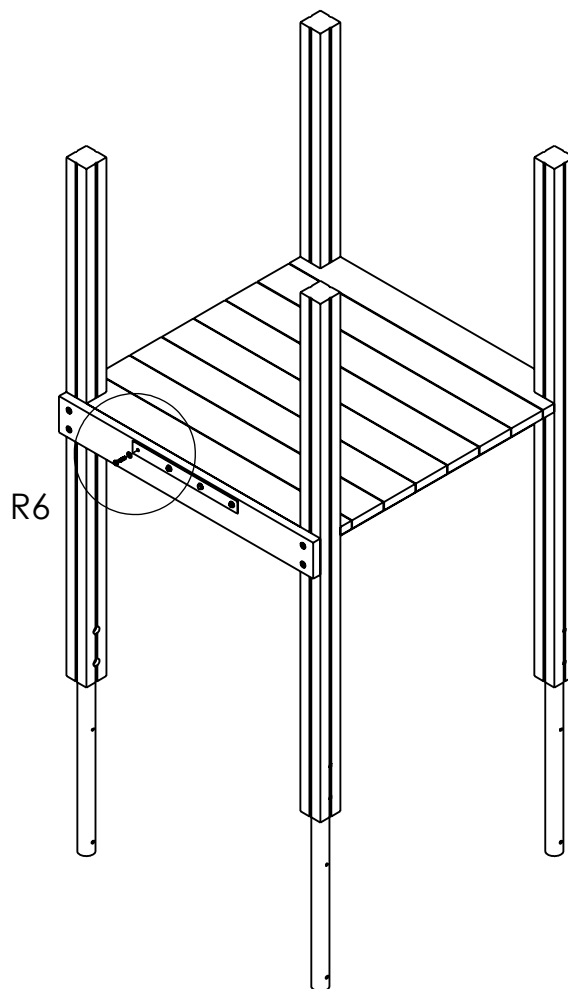


DETAIL R4
SCALE 1 : 5

Montera jordankare mot
insida rutschbana

Fästelement finns i
separat låda.



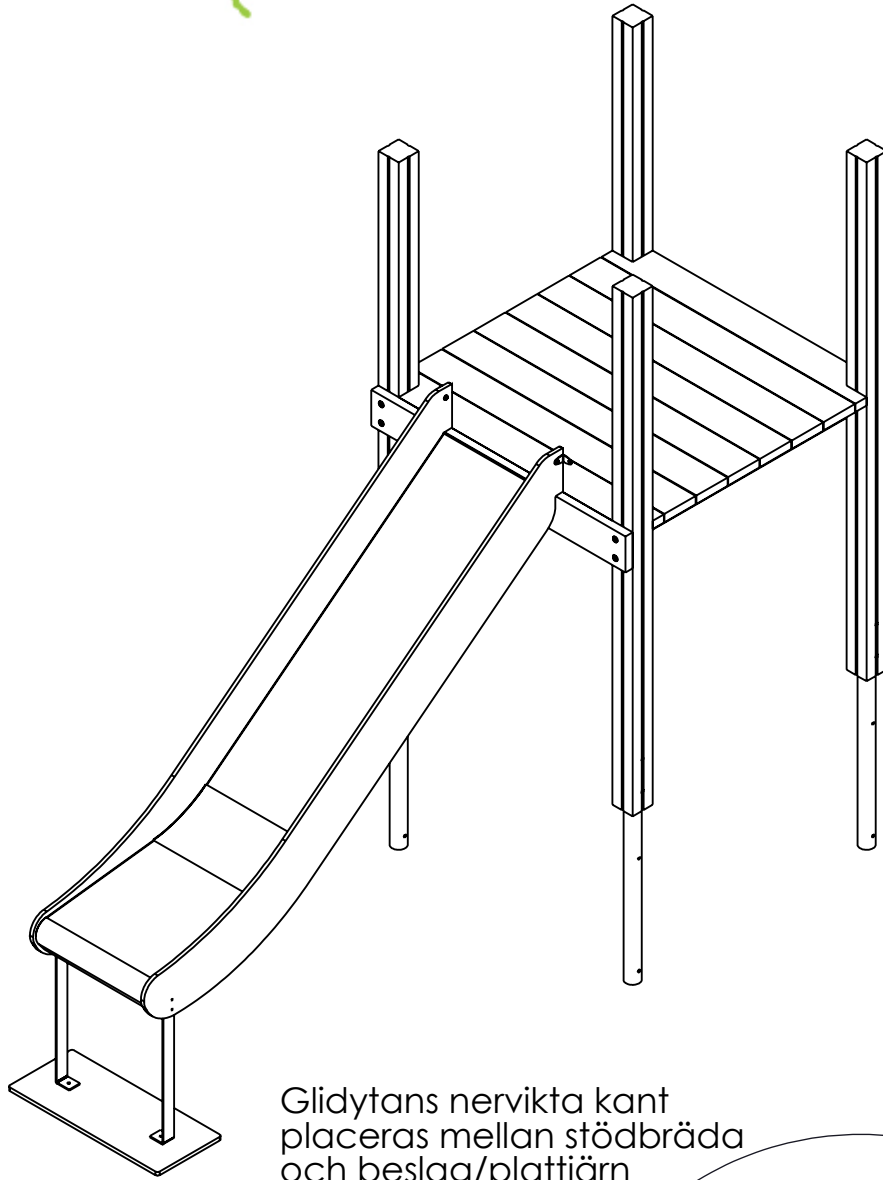


DETAIL R6
SCALE 1 : 5

Fäst rutschbanans beslag/plattjörn **löst** mot stödbrädan ca 8-10mm distans mellan beslag och stödbräda

Fäst beslaget med sexkantbult M8x40 och bricka Ø8 Fästelementen ska spännas när rutschbanan hängts på.

Aktiv Lek

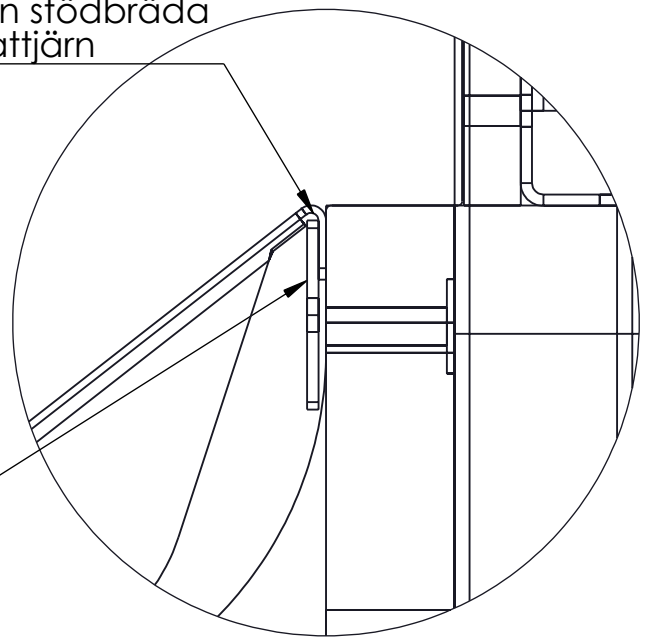


Glidyntans nervikta kant
placeras mellan stödbräda
och beslag/plattjärn

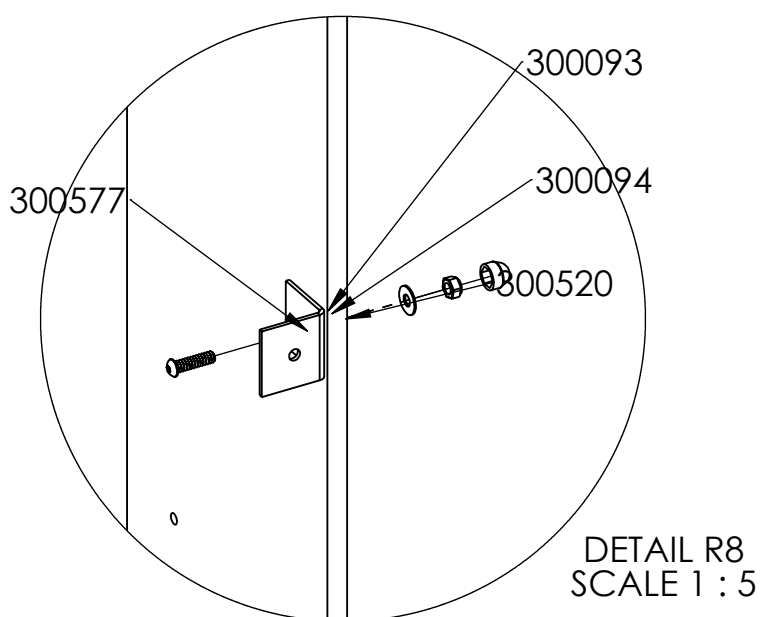
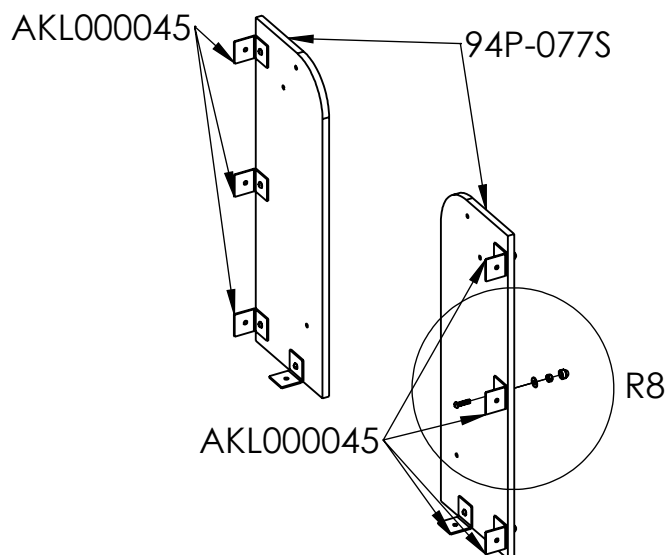
Häng upp rutschbanan på
stödrelen/beslaget.

Rutschbanan placeras
i centrum mellan stolparna.

Beslag/plattjärn

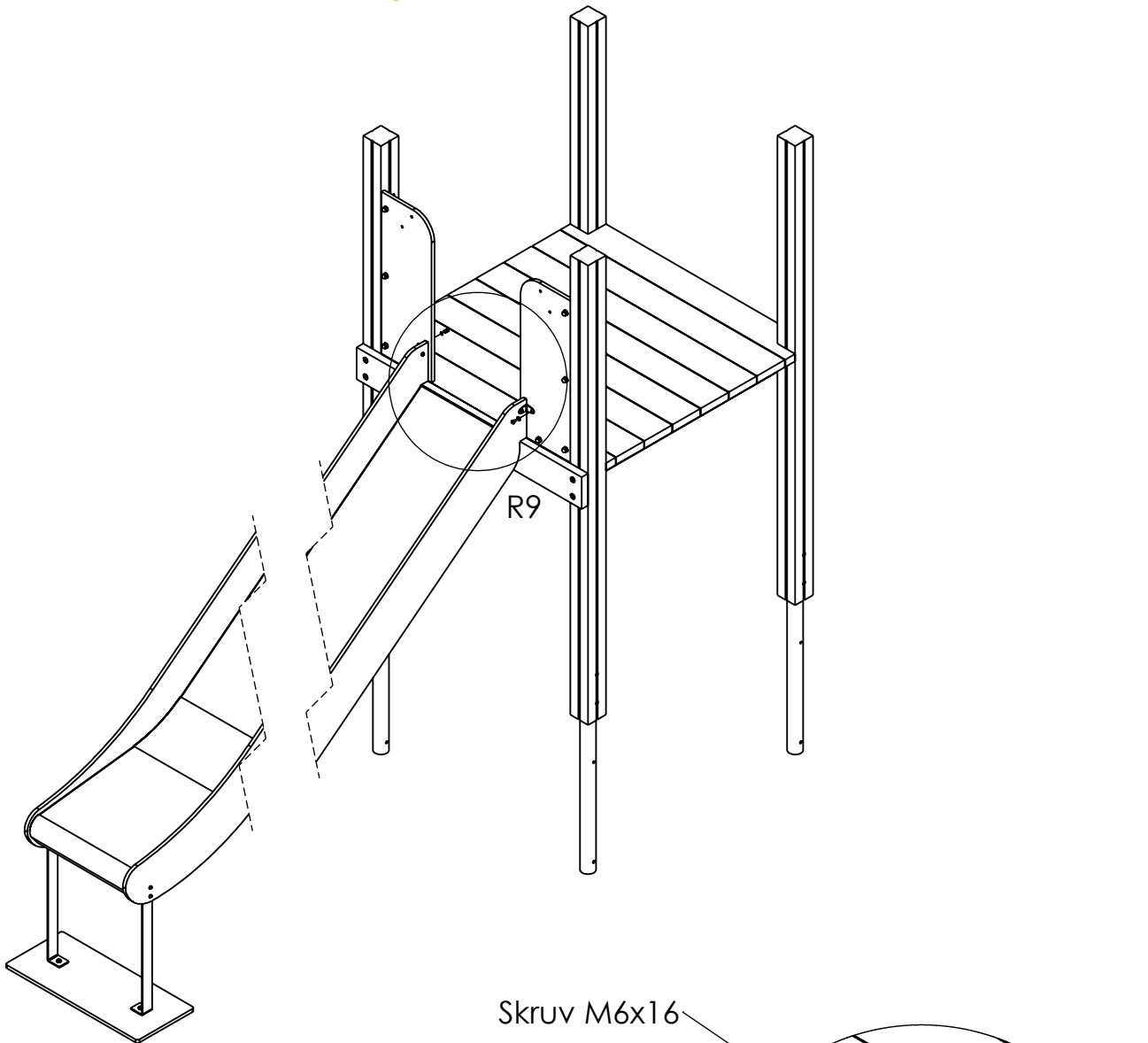


DETAIL R7
SCALE 1 : 2



Montera beslag mot sidopanel

Aktiv Lek



Montera rutschbanans
sidobeslag mot sidopanel

Fästelement finns i
separat låda.

**Spänn sexkantbult 8x40
beslag mot stödregel
under rutschbana**

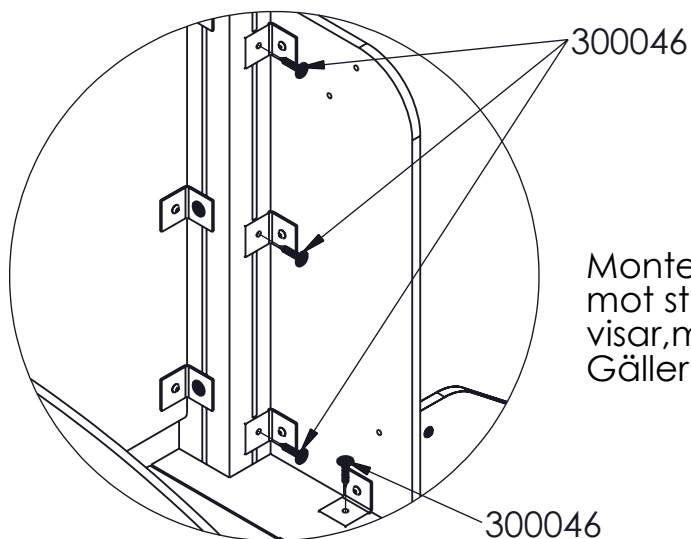
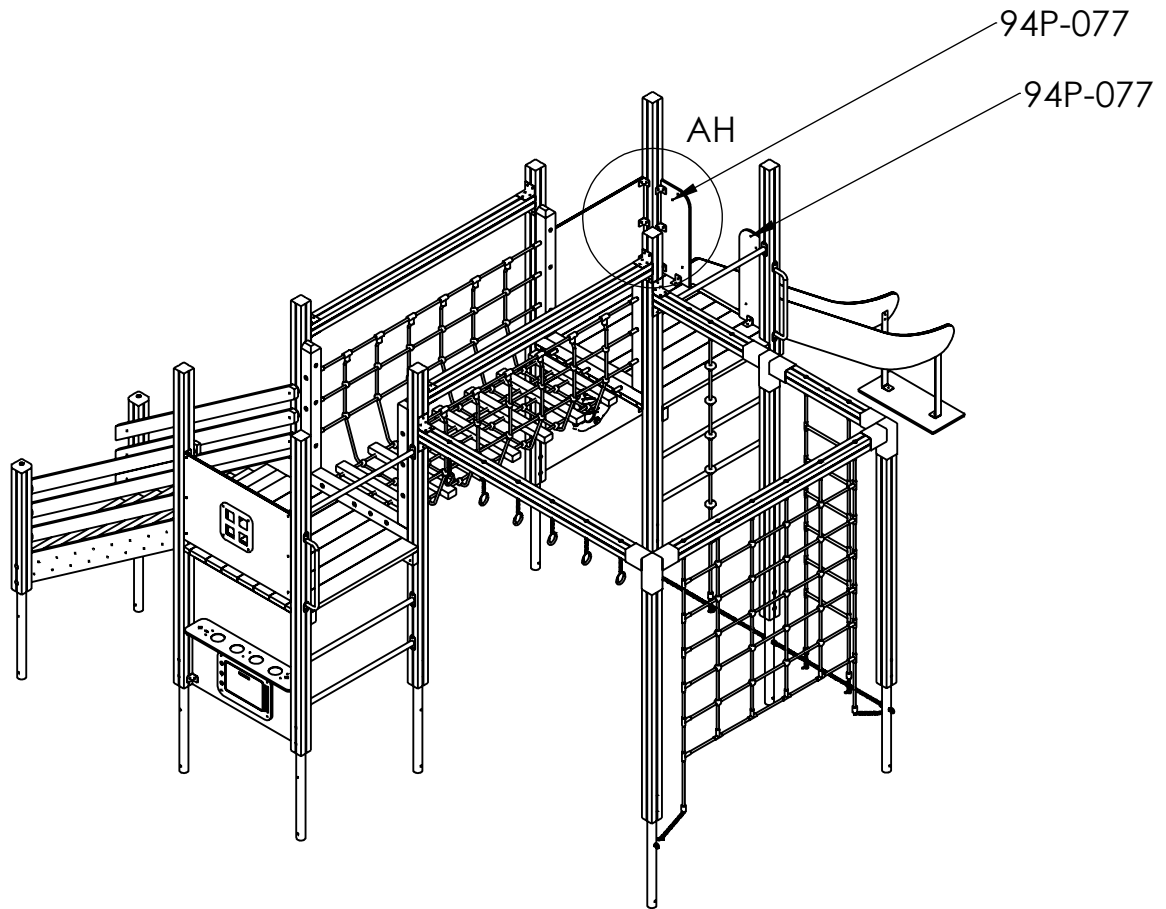
Skruv M6x16
Bricka M6x12

Bricka/Skive 8x16

Hylsa M6x12

DETAIL R9
SCALE 1 : 10

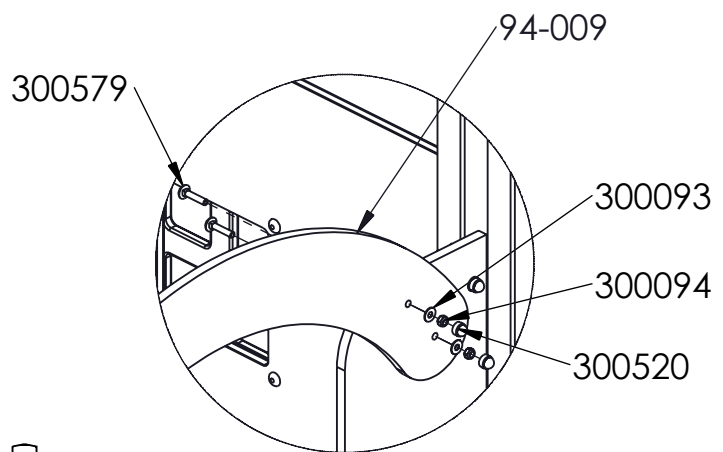
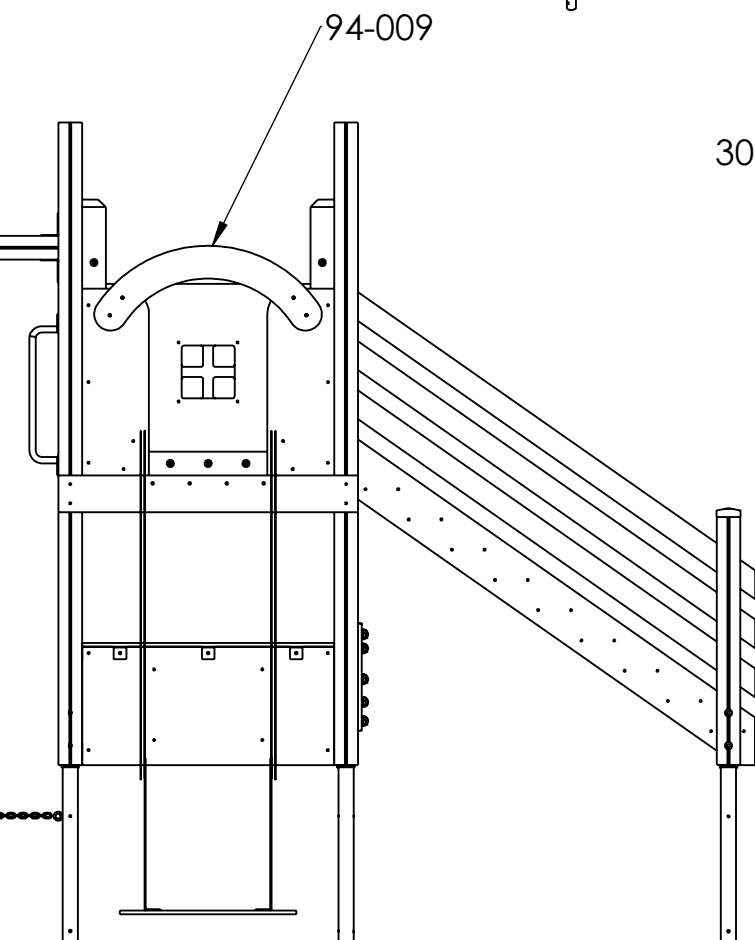
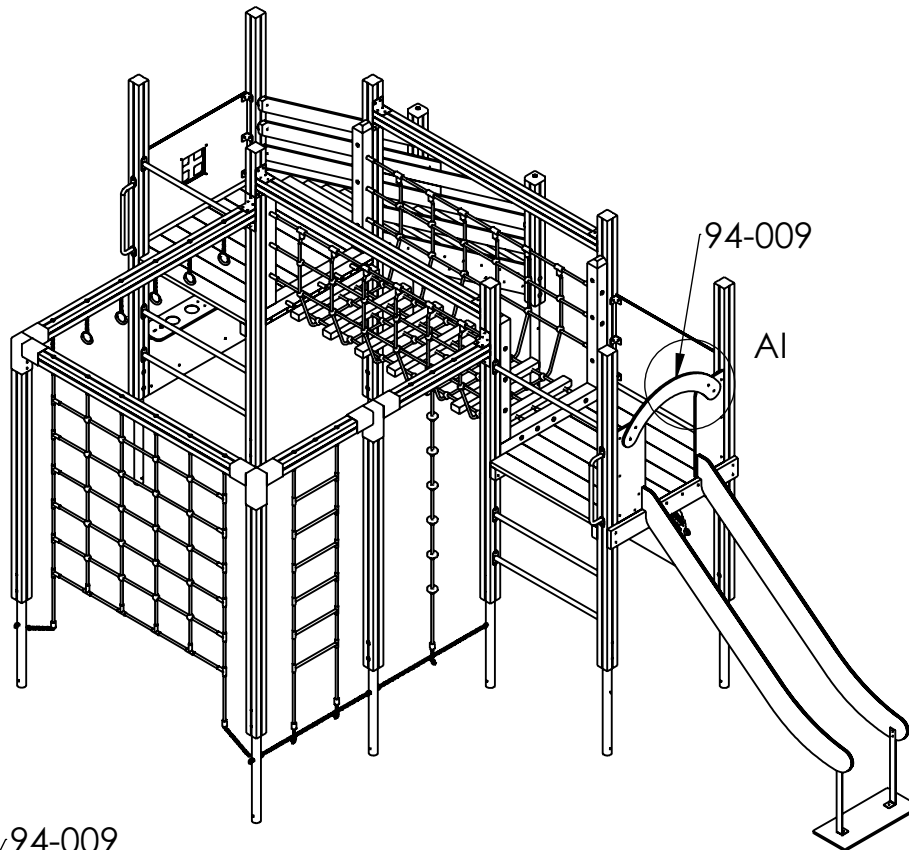
Aktiv Lek



Montera fast sidopanelernas beslag mot stolpe och golv, som illustrationen visar, med fransk träskruv 8x40
Gäller för båda sidopaneler.

DETAIL AH
SCALE 1 : 10

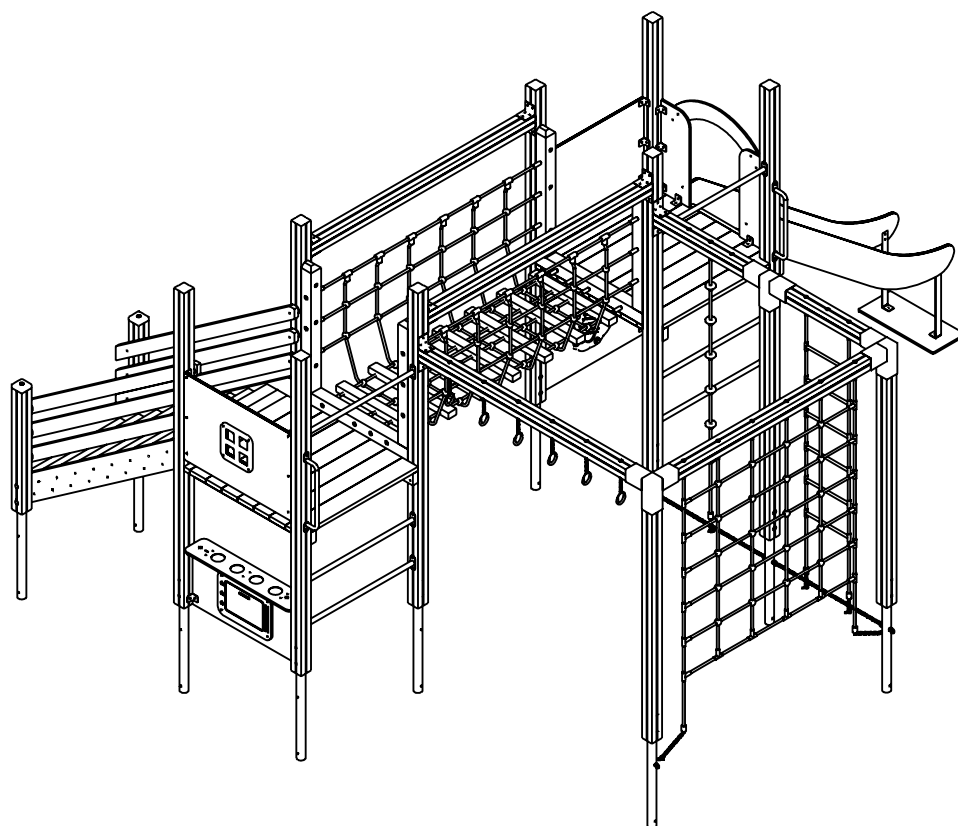
Aktiv Lek



DETAIL AI
SCALE 1 : 10

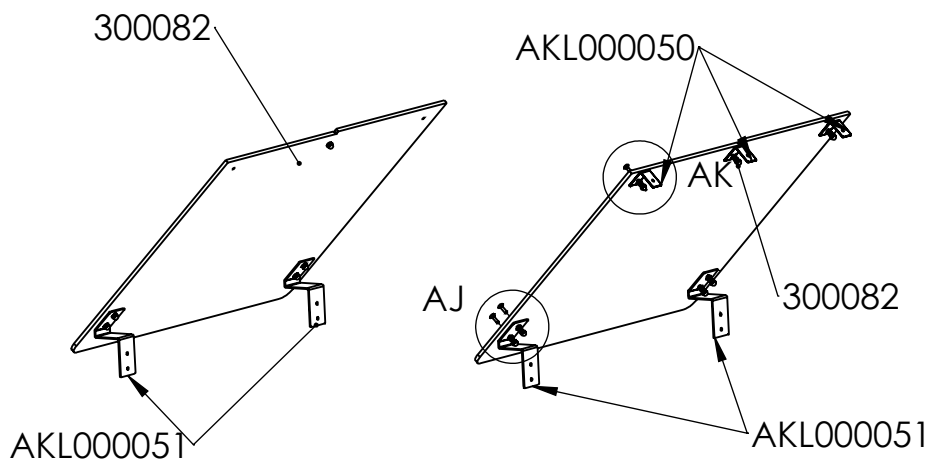
Rutschbanans överstycke monteras mot sidopanel med vagnsbult/låsebolt 8x40, bricka/skive Ø8 låsmutter Ø8 och plastkupol Ø8 - tot 4st

Aktiv Lek




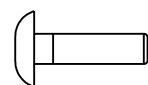


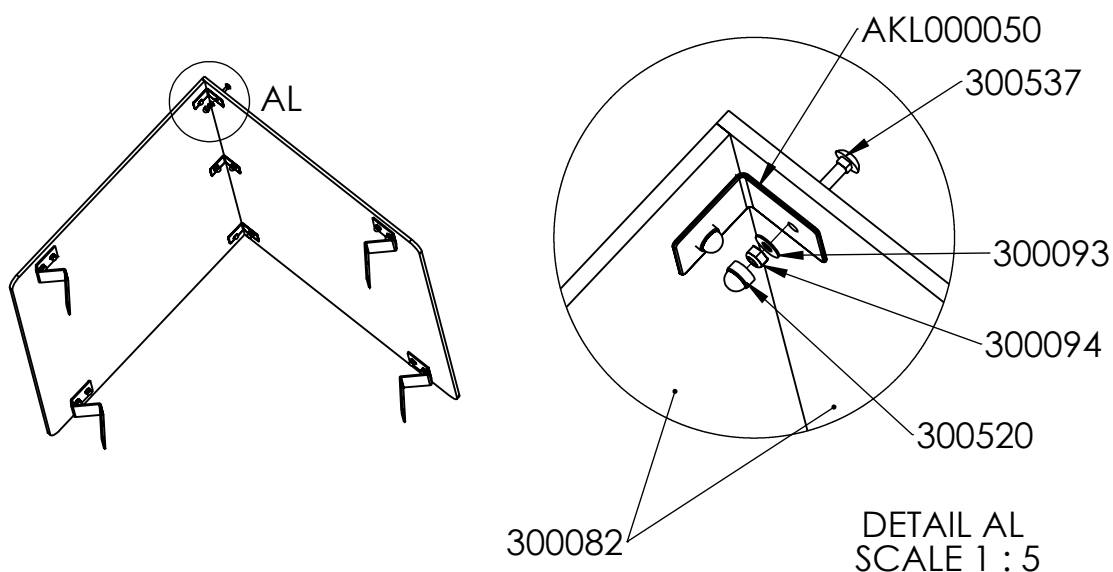
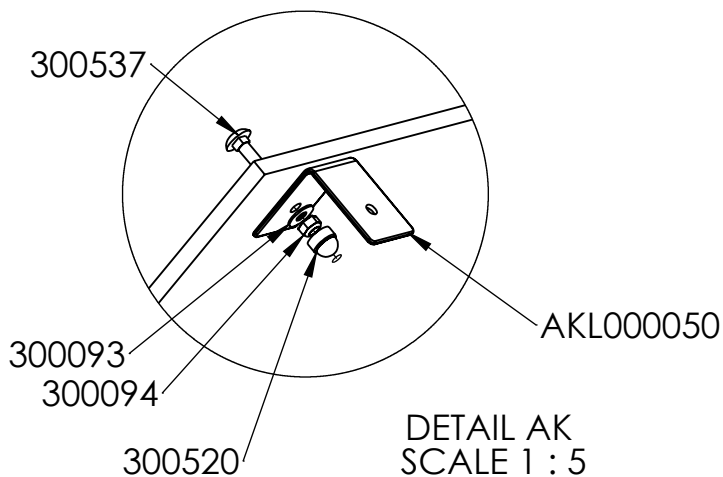
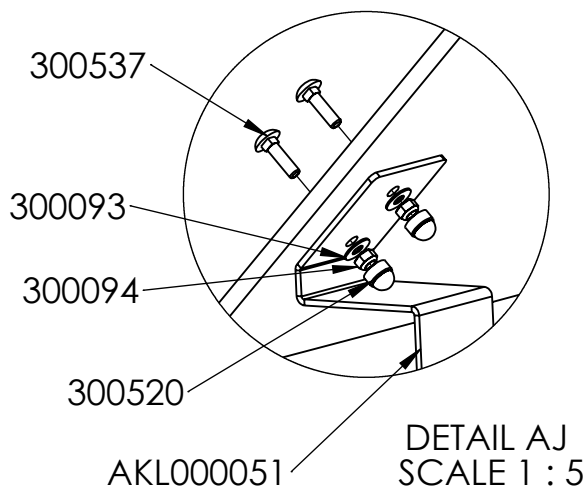
Kontroller at apparatet er horisontalt, evt. juster litt ved hjelp av spett. Gå over apparatet for å se om skruer evt. annet mangler iht. til monteringsveiledningen så langt. Betong fylles i hullene for støping. Sikre apparatet ved bruk av avgrensingsteip under støpeperioden. Regn god tid for tørking av betong, MINST 48 TIMER før montering av tak neste steg.

Kontrollera att lekställningen är horisontell, justera eventuellt med hjälp av ett spett. Gå igenom lekställningen och kontrollera att inga skruvar el dyl saknas. Gjut jordankare. Lekställningen får ej användas under tiden betongen härddar. Låt betongen härda minst 48 timmar innan montering av tak sker.



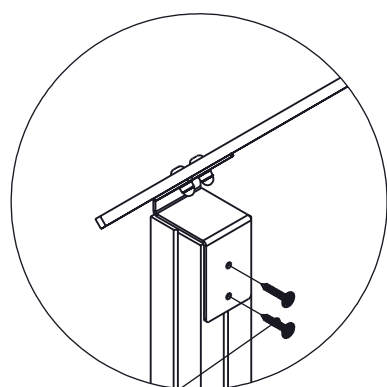
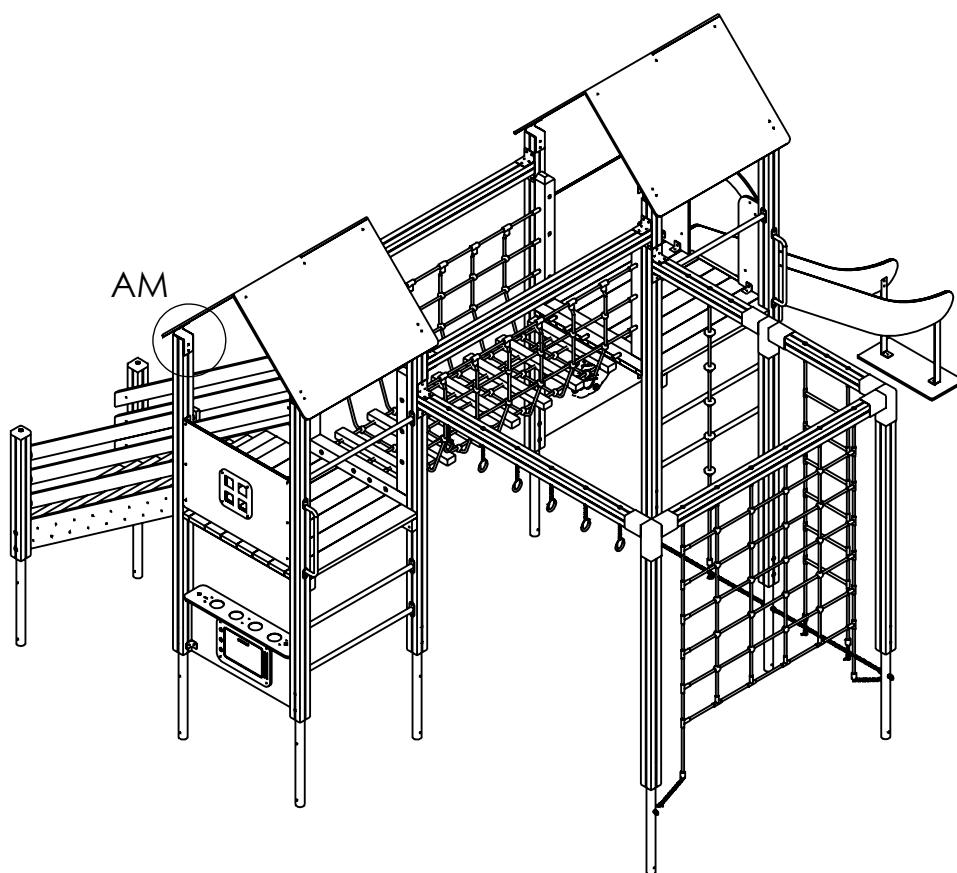
Monteras fast takbeslag på takskivor

- | | |
|---|--------|
|  | 300093 |
|  | 300094 |
|  | 300520 |
|  | 300537 |



Montera ihop takskivor med takbeslaget i nocken

Aktiv Lek

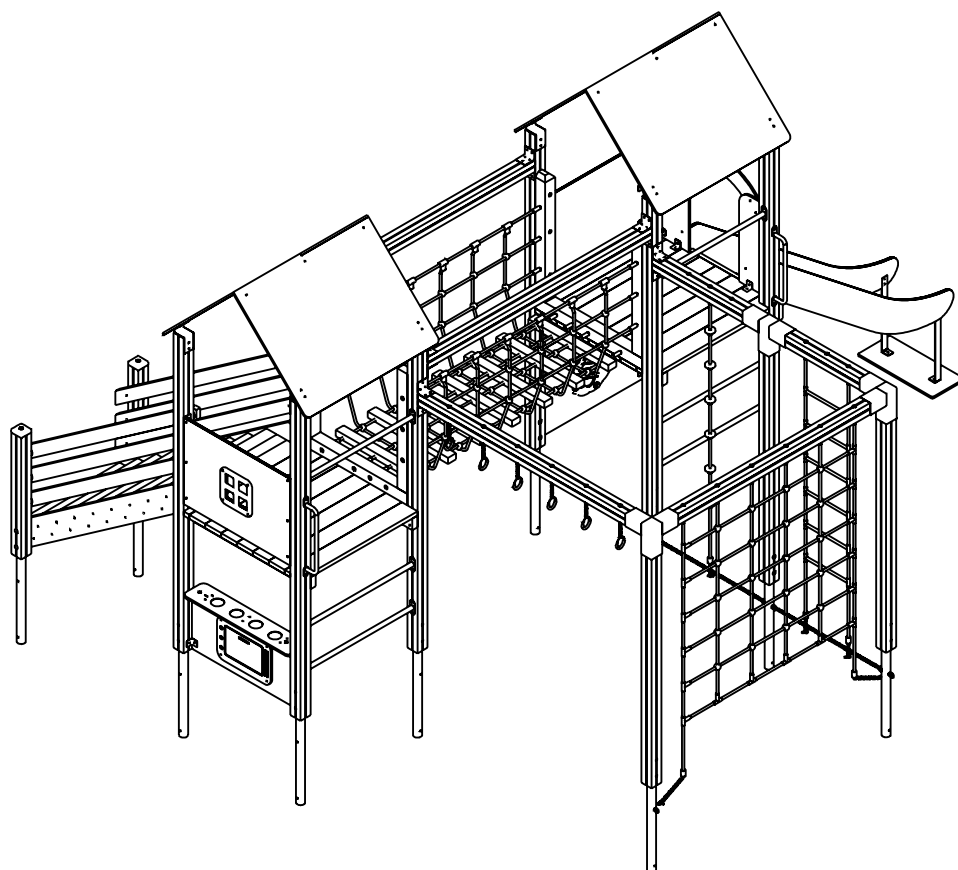


300058

DETAIL AM
SCALE 1 : 10

Taket placeras på stolpar i centrum som visas i illustrationen till vänster. Taket skruvas fast med fransk träskruv Torx - 2 st per stolpe OBS! Taket är tungt. Det bör vara flera personer som lyfter taket på plats.

Aktiv Lek



Etter festing av tak skal apparatet være ferdig montert. Gå over apparatet igjen for å se om skruer evt. annet mangler iht. til monteringsveiledningen. Apparatet kan tas i bruk etter kontroll og bruk av godkjent fallunderlag.

Overflate behandling
Om ønskelig kan stolper og gulvbord ytebehandles en gang i året eller ved behov.

Etter montering av tak är lekställningen färdigmonterad. Gå igenom hela lekställningen igen för att kontrollera att inget saknas. Lekställningen kan börja användas efter kontroll och när godkänt fallunderlag lagts ut.

Trä ytbehandlas en gång om året eller vid behov



Kontroll och Underhåll

Kontroll av lekredskap bör genomföras enligt EN1176.

Underhåll

Efter montering

14 dagar efter montering bör skruvar och bultar efterdras. Kontrollera att fundamenten är stabila. Om lekredskapen tas i bruk innan betongen härdat kan glapp uppstå.

Träkomponenter

För att ge redskapen en lång livslängd och för att bevara träets utseende och funktion krävs underhåll. Vid normalt slitage bör trädetaljer oljas varje år. Större slitage kräver tätare underhåll.

Vi rekommenderar Jotuns Träolja för impregnerat trämaterial

HDPE-komponenter

HDPE-komponenter, t.ex skärmar, kräver inget underhåll. Spara redskapets monteringsanvisning om detaljen bör bytas ut pga vandalisera så att rätt reservdel kan beställas.

Pulverlackerade komponenter

Detaljer som är pulverlackerade kan bättringsmålas med lackfärg. Kontakta Aktiv Lek för färgkoder. Vid större skador på beslag bör dessa bytas ut.

Säkerhet på lekplatsen

Rutinmässig visuell besiktning

Vid hårt slitage och risk för vandalisera kan en daglig översyn av redskapen krävas.

Funktionskontroll av redskapen

Funktionskontroll av redskapen bör genomföras på ett intervall av 1-3 månader beroende på slitage. Kontroll görs på lekredskapets funktion och stabilitet. Komponenter som uppvisar skador efter hårt slitage bör bytas ut.

Årlig besiktning

Besiktningsschema bör upprättas vid den årliga översynen av lekredskap. Fel och brister åtgärdas omgående. Den årliga kontrollen bör vara en grundlig genomgång av redskapets bärande element och konstruktion. Komponenter som är utslitna byts ut. Vid misstanke om brister i fundamenten bör dessa grävas upp och kontrolleras.

Förutom ovanstående bör följande utföras vid den årliga besiktningen:

- Efterdragning av bultar och skruvar
- Kontrollera att öppningar mellan 8-25 samt 90-230mm inte förekommer
- Kontroll av farliga öppningar
- Kontroll av underlag
- Märkning på redskapen för att ange nivån på underlaget för att uppnå tillfredställande säkerhet
- Avlägsna främmande föremål från redskapet och området
- Målning och oljning av trä

Kontroll og vedlikehold

Kontroll av lekeapparater skal være i samsvar med EN1176 .

Vedlikehold

Efter montering

14 dager etter montering bør skruer og bolter strammes. Kontroller at fundamentet er stabilt. Hvis lekeapparatet tas i drift før betongen er herdet, kan det oppstå gliper.

Trelementer

For å gi lekeapparatet et langt liv, og for å bevare treets utseende og funksjonalitet kreves vedlikehold. Ved normal slitasje bør treelementene oljes hvert år. Større slitasjer kreves hyppigere vedlikehold.

Vi anbefaler Jotun Treolje for impregnert treverk.

HDPE elementer

HDPE elementer, for eksempel rekkverk, krever ikke vedlikehold. Oppbevar monteringsinstruksjonene for i tilfelle deler bør byttes ut på grunn av hærverk, slik at de riktige delene kan bestilles.

Pulverlakkerte deler

Deler som er pulverlakkert kan etter behov utbedres med emalje maling. Kontakt Aktiv Lek for fargekoder. Ved store skader på beslag bør det byttes ut.

Sikkerhet på lekeplassen

Rutinmessig visuell inspeksjon
Uvanlig slitasje og fare for hærverk kreves daglig visuell sjekk av lekeapparater.

Funktionskontroll av lekeapparatene

Funktionskontroll av lekeapparatene bør gjennomføres i en rekke på 1-3 måneder, avhengig av slitasje. Kontrollen gjøres på lekeapparater sin funksjon og stabilitet . Komponenter som viser skade av slitasje bør skiftes ut.

Årlig inspeksjon

Inspeksjonstidsplan bør rettes opp ved den årlige sjekk av lekeapparater. Feil og mangler utbedres umiddelbart. Den årlige inspeksjonen bør være en grundig gjennomgang av lekeapparatet sin bærende elementer og konstruksjon. Komponenter som er utslitte erstattes. Ved mistanke om feil i fundamentene skal de graves opp og kontrolleres. Utenom overstående, bør følgende utføres ved de årlige undersøkelsene :

- Etterstramming av bolter og skruer
- Pass på at åpningene mellom 8-25 og 90-230mm ikke forekommer
- Kontroll av farlige åpninger
- Kontroll av underlaget
- Merking av lekeapparatet til å angi nivået på underlaget for å oppnå tilfredsstillende sikkerhet
- Fjern eventuelle fremmedlegemer fra lekeapparatet og området
- Maling og oljning av treverk etter behov.

