



Montasje veiledning Monteringsanvisning

2507G/2507GR

20210301



Generell informasjon / Generell information 2507G/2507GR

Aldersgrupp / Åldersgrupp:	0-8 år
Arealbehov:	4,7m x 4,0m
Mål / Mått:	1,7m x 1,0m
Forankring / Förankring:	Støping / Gjutning
Fallhøyde:	0,18 meter
Underlag:	Gräs/Strid sand/fallskyddsmatta

Underlag	Beskrivning	Djup	Fallhøyde
Gress/Gräs	Utan steiner / Utan stenar		1-1,5m
Sand / Strid Sand	ikke byggbar / ej byggbar	30cm	3m
Bark	20-80mm	30cm	3m
Trespon / Träspån	5-30mm	30cm	3m
Annat materiale/ Annat material		ifølge sertifikat enligt certifikat	

Vid bruk av lösa massor ska förutom det gällande kravet läggas ytterligare 10 cm fyllnadsmassa.

Lekeclass/Lekplats.....
Ordre nr / Order nr.....
Levereringsdato/Leveransdatum.....
Produksjonsår/Produktionsår.....
Montert dato/Monteringsdatum.....
Montør/Montör.....

**Ta vare på denne dokumentasjonen og oppbevar den som en del internkontrollsystemet.
Förvara detta dokument på säkert ställe.**

Ettersyn og vedlikehold:

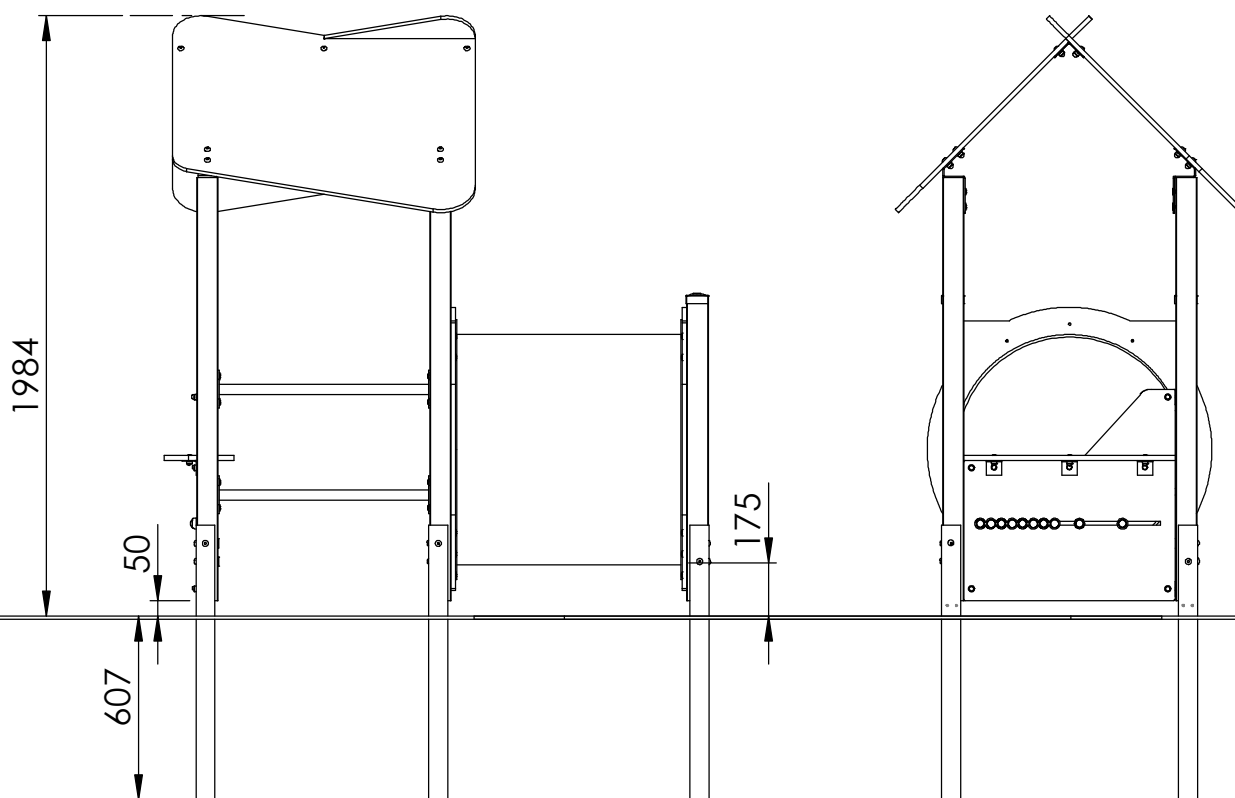
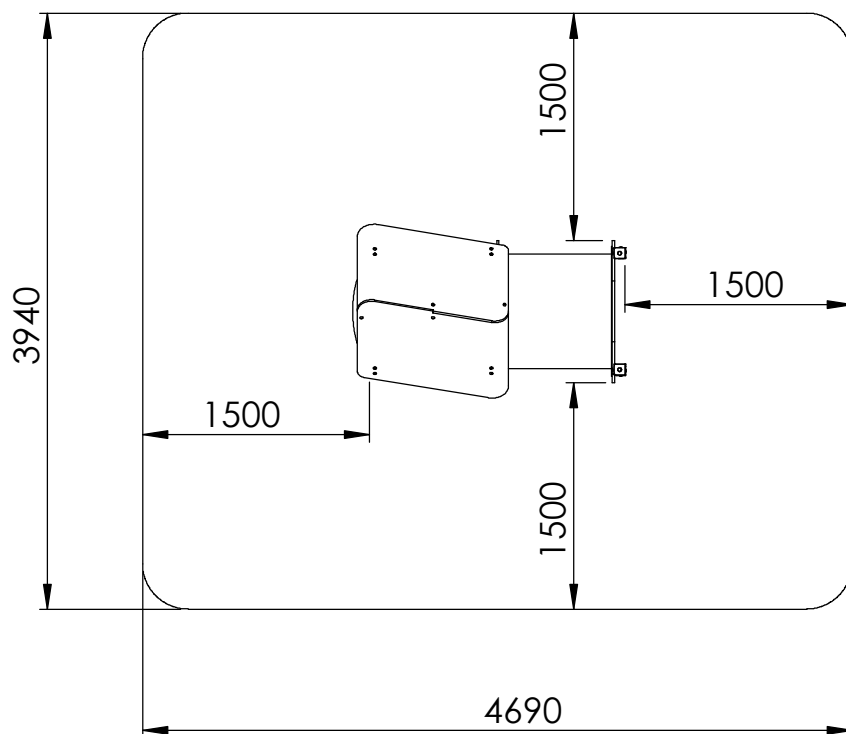
Daglig ettersyn:	Utføres ved behov, på lekeplasser med slitasje og hærverk kan det være behov for daglig kontroll.
Funksjonsettersyn:	Ettersynet har til hensikt å avdekke avvik i lekeapparatets funksjoner, spesielt skal slidedeler kontrolleres for slitasje. Utføres 4-6 ganger pr. år
Årlig hovedettersyn:	Kontrollerer fundamentet og avdekk råte eller rustdannelser. Ved behov bør alle trematerialer oljes eller males og slitt deler skiftes ut i forbindelse med kontrollen.

Översyn och underhåll:

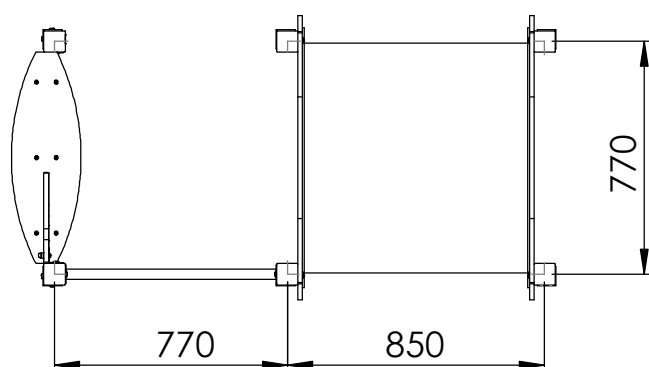
Daglig översyn:	Utförs vid behov, på lekplatser med hårt slitage och risk för skadegörelse kan det finnas behov av daglig kontroll.
Funktionsöversyn:	Syftet med översynen är att upptäcka avvikelser på lekutrustningens funktion. Komponenter som utsatt för hårt slitage bör kontrolleras extra noggrant. Utförs 4-6 gånger per år.
Årlig huvudöversyn:	Kontrollerar fundament för att upptäcka röta eller rostangrepp. Vid behov bör samtliga trämaterial oljas eller målas. Utslitna delar byts i anslutning till översynen.



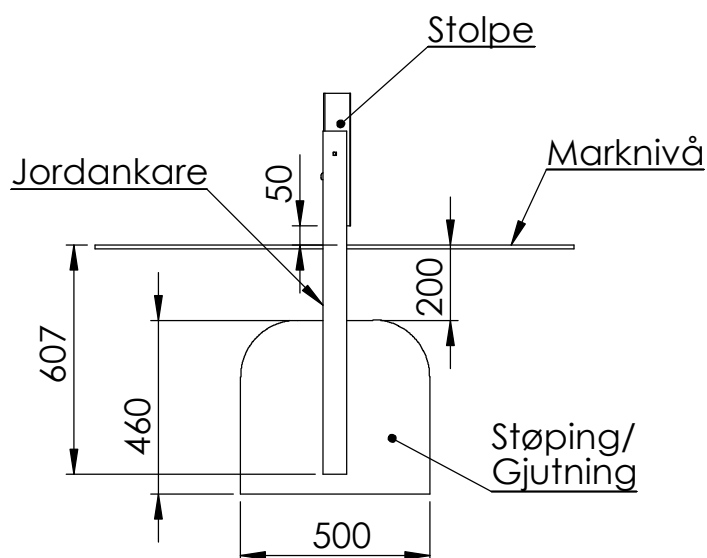
Säkerhetszon Höjdmått



c/c-mått stolpar

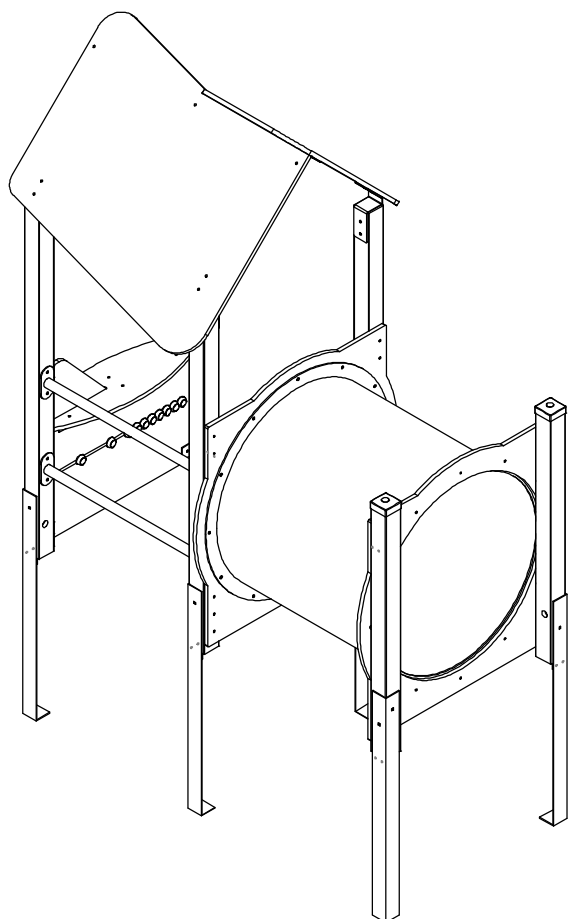


Støping-/gjutningsdetalj



Aktiv Lek

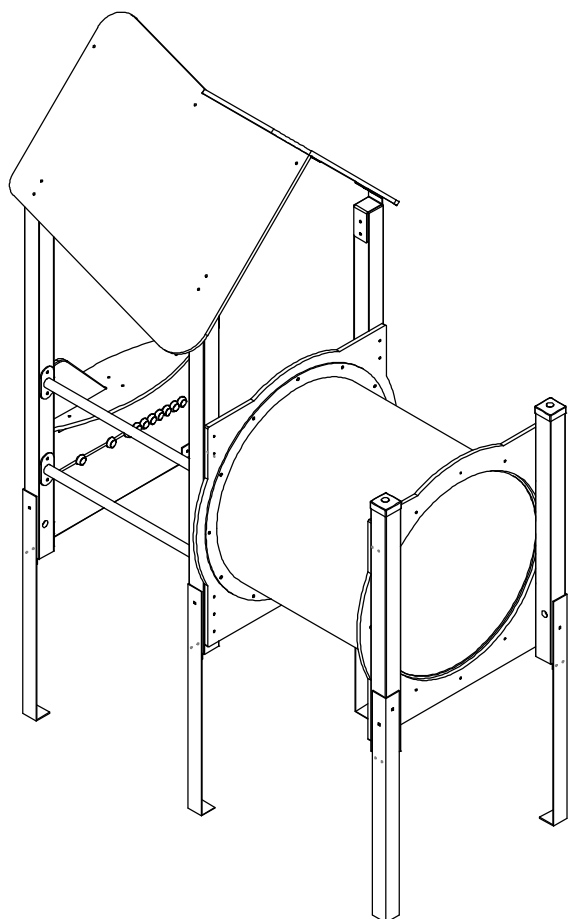
2507G Grå/Gul



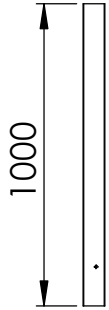
ITEM NO.	Artnr	Benämning	Dimension	Antal G/Antal/QTY.
1	300210	Stolpe 70x70	L:1000	2
2	300256G	Tunnelsegment GUL	750mm	1
3	70-009R	Butiksdisk RÖD	L:699	1
4	300508	Stolpe 70x70	H:1400	4
5	70-011Grå	Takskiva GRÅ	1000x700	2
6	70-014G	Tunnelskiva GRÅ	835x865	2
7	70-010Grå	Skärm butik GRÅ	699x700	1
8	300411R	Stolphatt RÖD	70x70	2
9	AKL000034	Fundament	60x60	6
10	AKL000040	Voltstäng	L:700 Ø:34	2
11	AKL000045	Takbeslag	50mm	10
12	AKL000050	Takbeslag	50x70	3
13	AKL000052	Takbeslag	70x70	4

Aktiv Lek

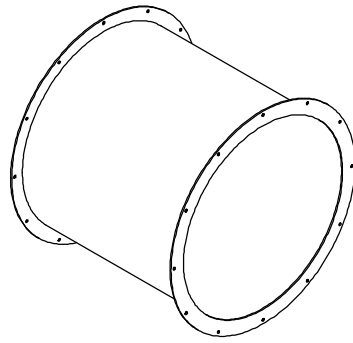
2507GR Grå/Grön



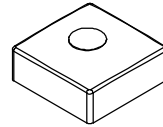
ITEM NO.	Artnr	Benämning	Dimension	Antal GR/Grön/QTY.
1	300210	Stolpe 70x70	L:1000	2
2	300256G	Tunnelsegment GUL	750mm	1
3	300411R	Stolphatt RÖD	70x70	2
4	300508	Stolpe 70x70	H:1400	4
5	70-009R	Butiksdisk RÖD	L:699	1
6	70-010GR	Skärm butik GRÖN	699x700	1
7	70-011Grå	Takskiva GRÅ	1000x700	2
8	70-014G	Tunnelskiva GRÅ	835x865	2
9	AKL000034	Fundament	60x60	6
10	AKL000040	Voltstäng	L:700 Ø:34	2
11	AKL000045	Takbeslag	50mm	10
12	AKL000050	Takbeslag	50x70	3
13	AKL000052	Takbeslag	70x70	4



300210



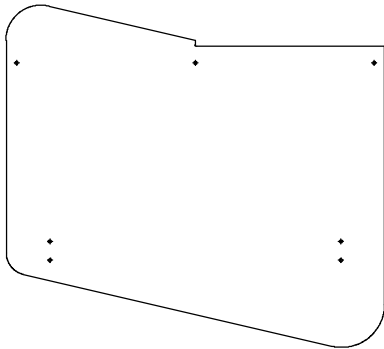
300256G



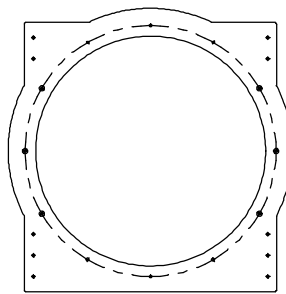
300411



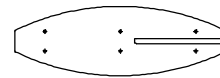
300508



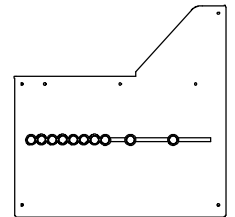
70-011



70-014G



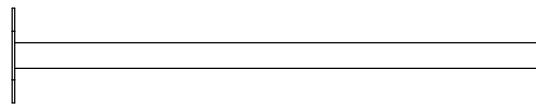
70-009



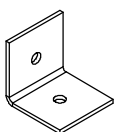
70-010



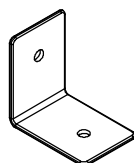
AKL000034



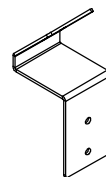
AKL000040



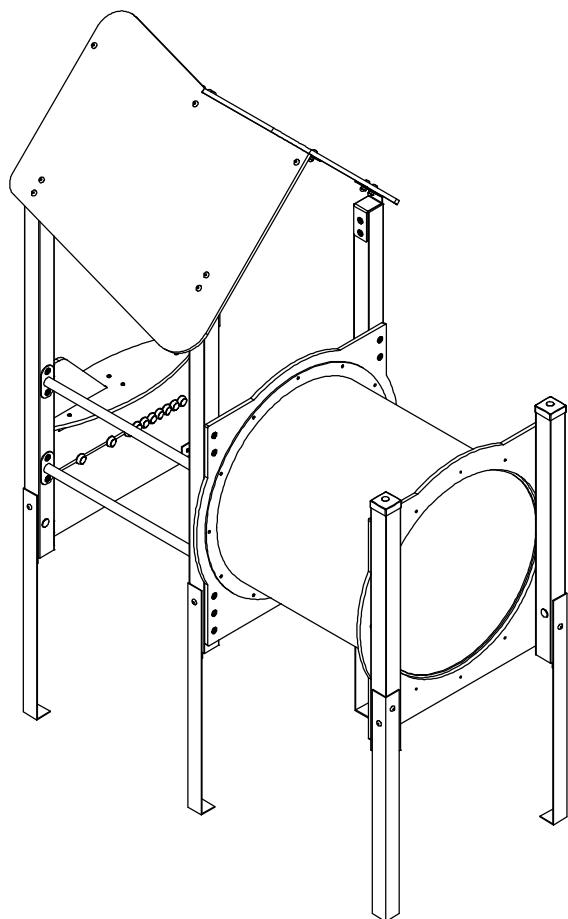
AKL000045




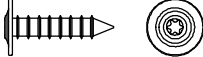
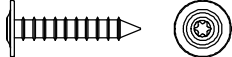

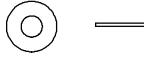


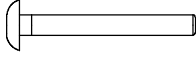
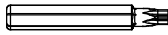


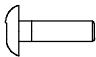

AKL000050

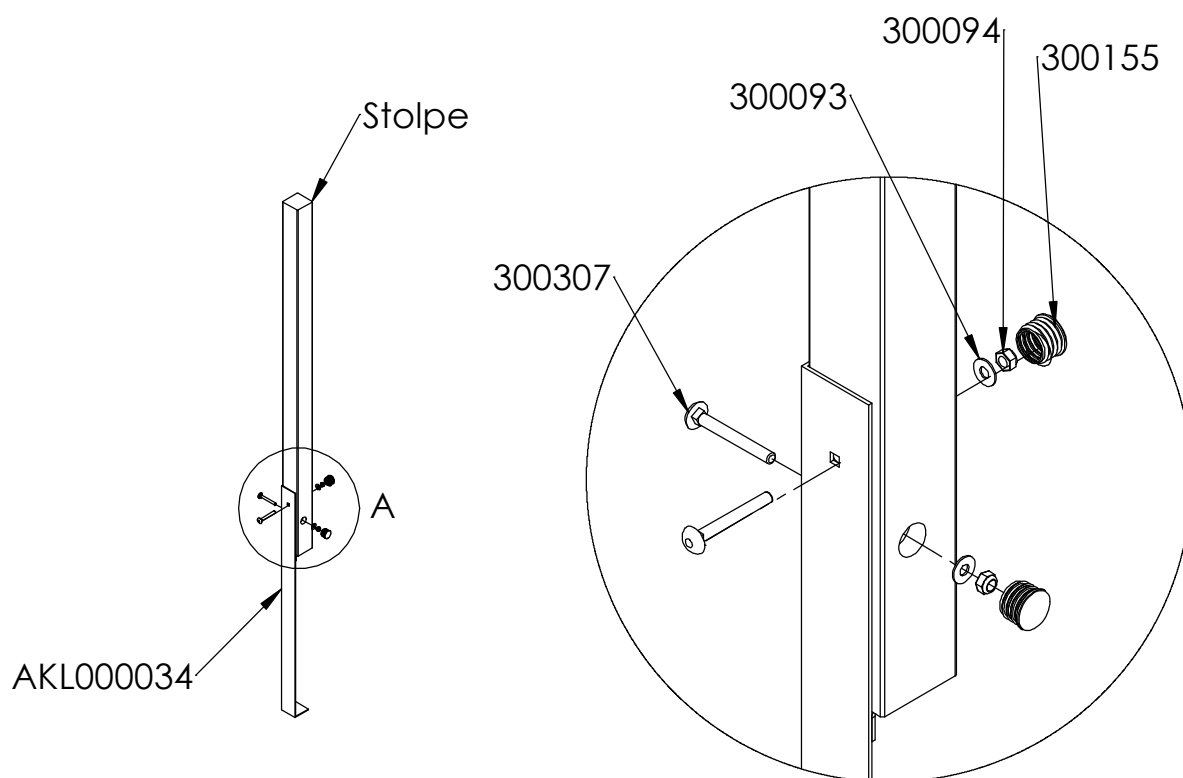


AKL000052



ITEM NO.	Artnr	Benämning	Dimension	Antal/QTY.
1	300045	Panhode skruer	5x40mm	2
2	300046	Fransk Treskrue Torx	8x40	4
3	300058	Fransk Treskrue Torx	8x50	16
4	300059	Fransk Treskrue Torx	8x80	20
5	300093	Skive/Bricka	Ø8,4x20x1,25	39
6	300094	Mutter, lås	Ø8	39
7	300155	Plastpropp/Plastplugg	25 mm	12
8	300307	Låseskrue/Vagnsbult	8x70	12
9	300311	Torx T-40 Bit	T-40	1
10	300520	Plast kappe	Ø8	27
11	300537	Låseskrue/Vagnsbult	8x30	14
12	300577	Innv.6-kant m/rundhode	8x30	13

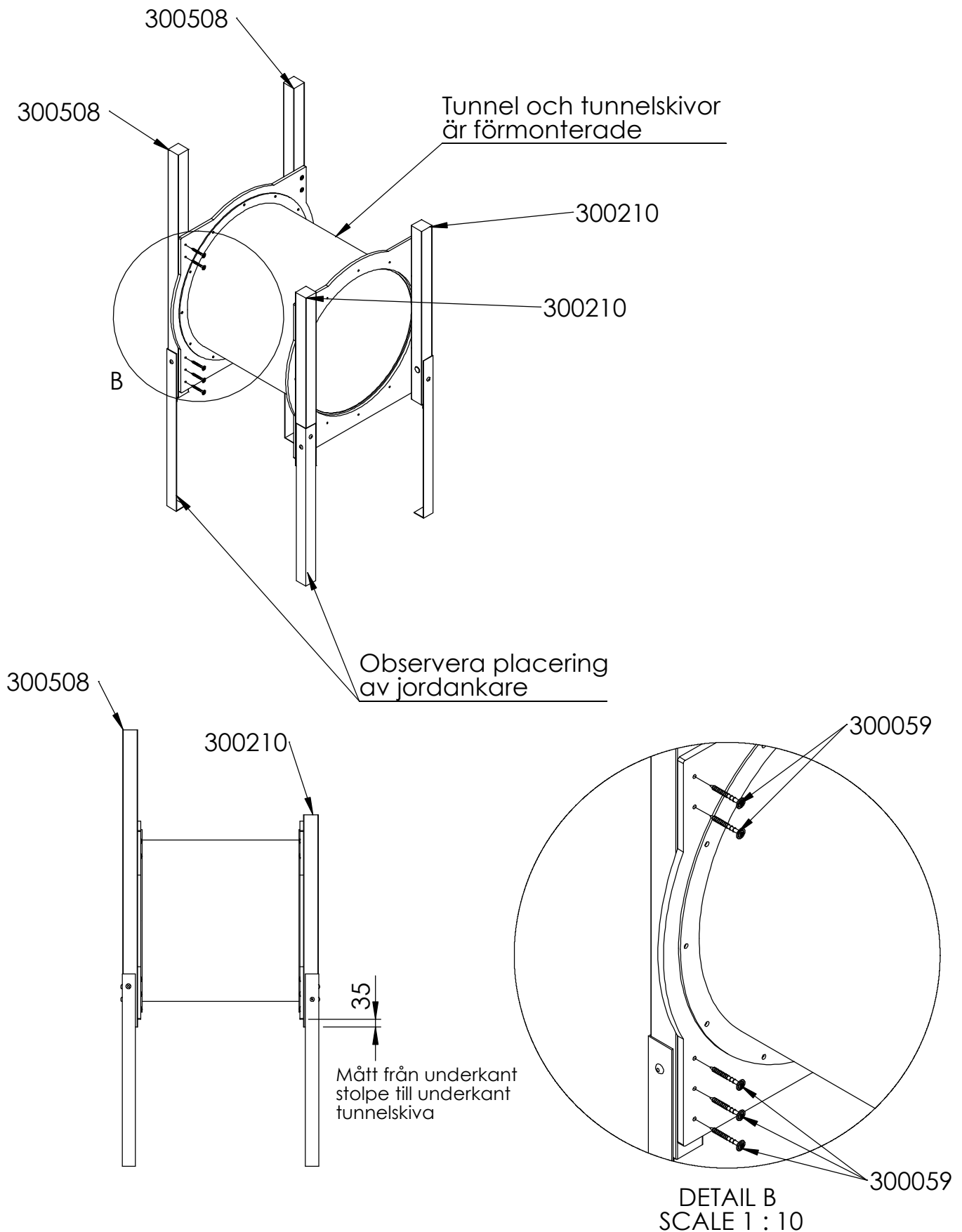
300045	
300046	
300058	
300059	
300093	
300094	
300155	
300307	
300311	
300512	
300520	
300537	
300577	

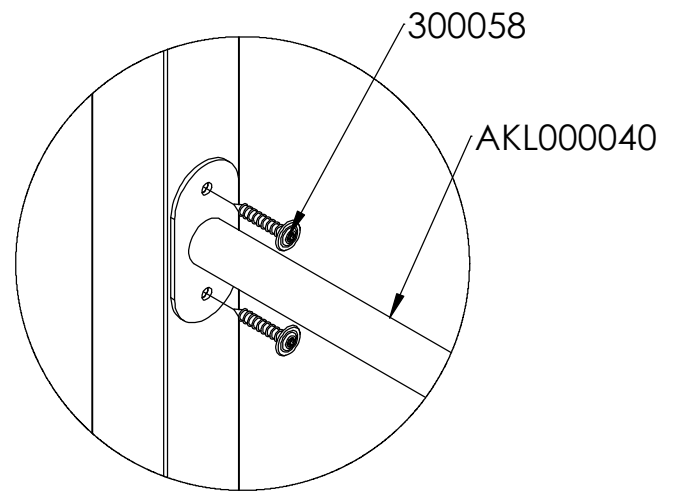
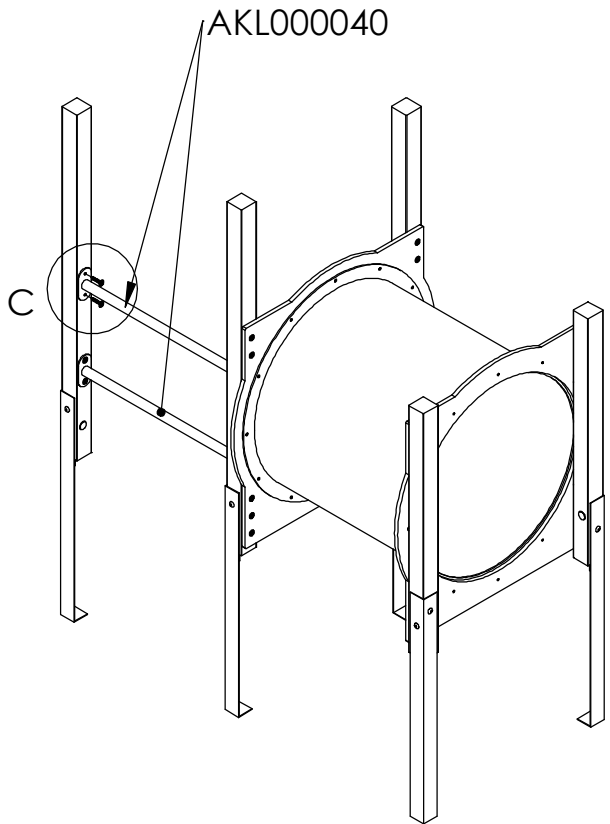


DETAIL A
SCALE 1 : 5

Fäst stolpar till jordankare med
vagnsbult 8x70, bricka Ø8,
låsmutter Ø8. - 2 st per stolpe
Plastplugg

Sätt in i plastplugg i två av
stolpar 300123 L:2100mm

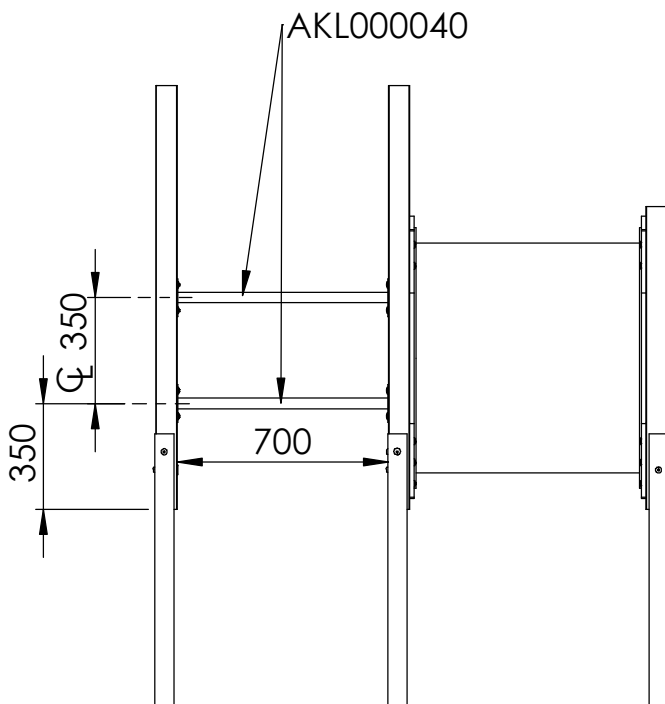


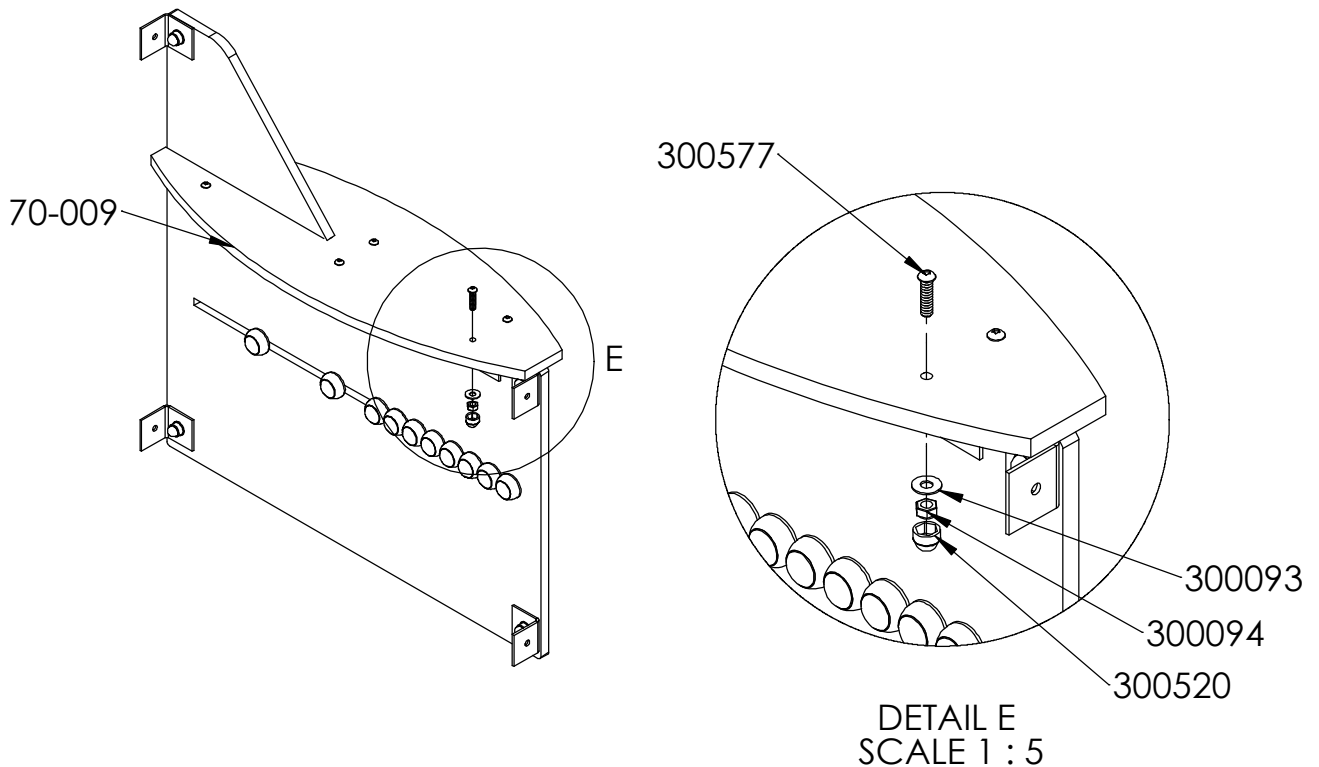
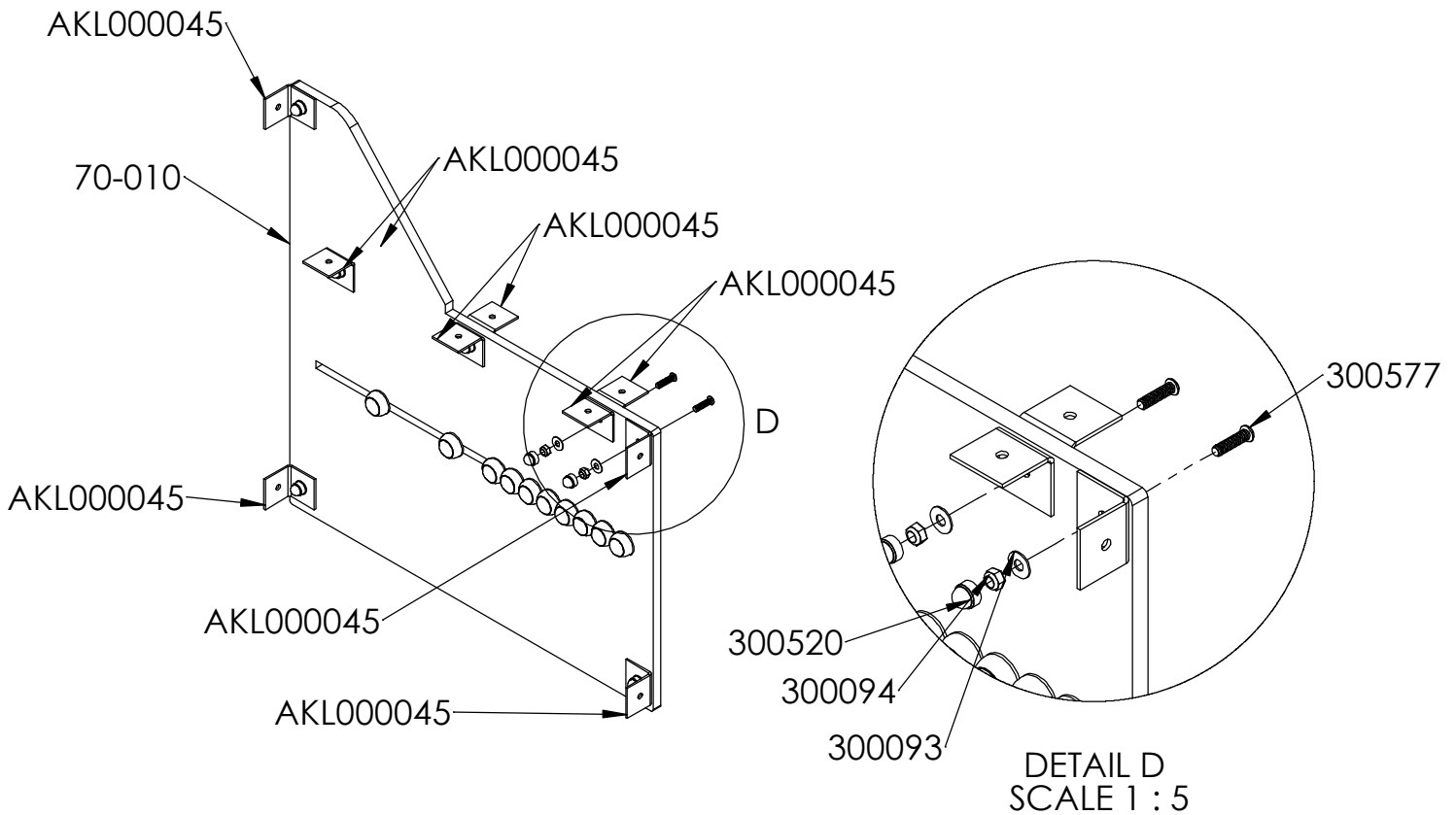


DETAIL C
SCALE 1 : 5

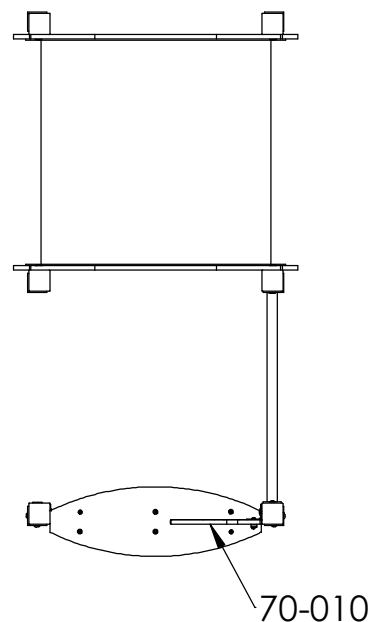
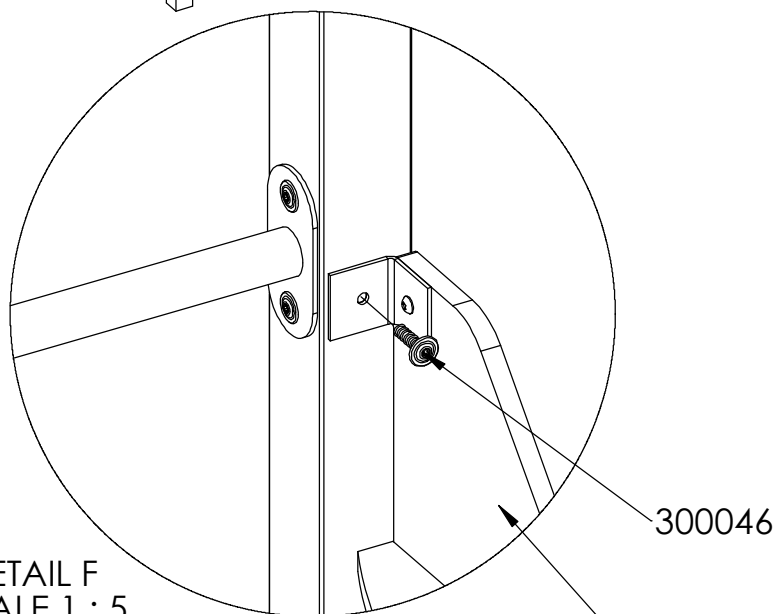
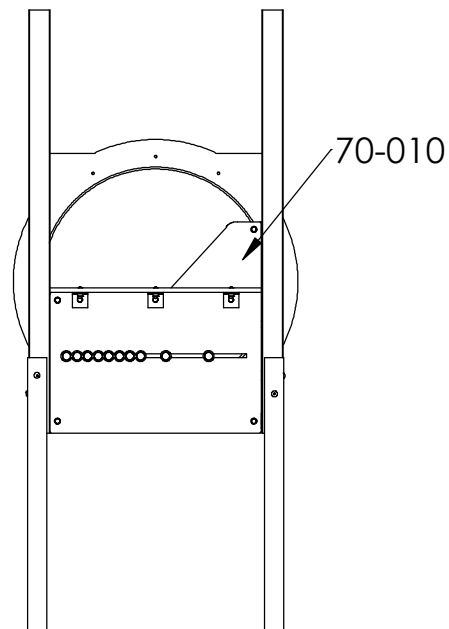
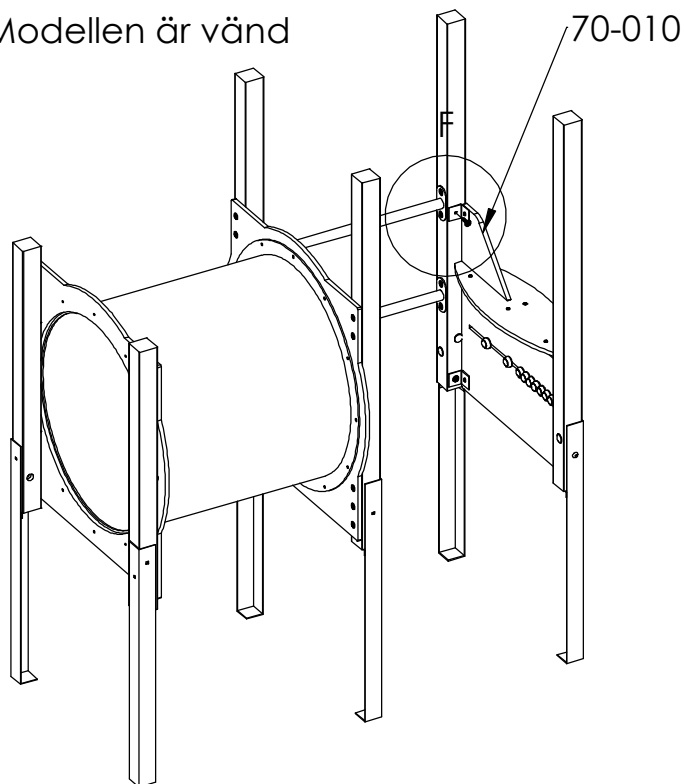
Voltstång monteras
i centrum av stolpe med
fransk träskruv 8x50mm
- tot 4 st per voltstång

Mått enligt illustration





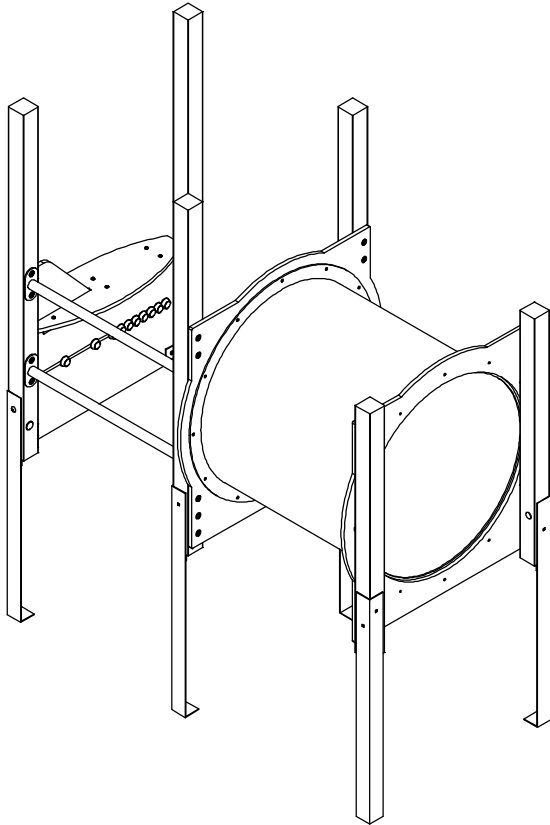
Modellen är vänd



Montera skärm mot stolpe.

Placering av skärm:
i liv med ytterkant stolpe

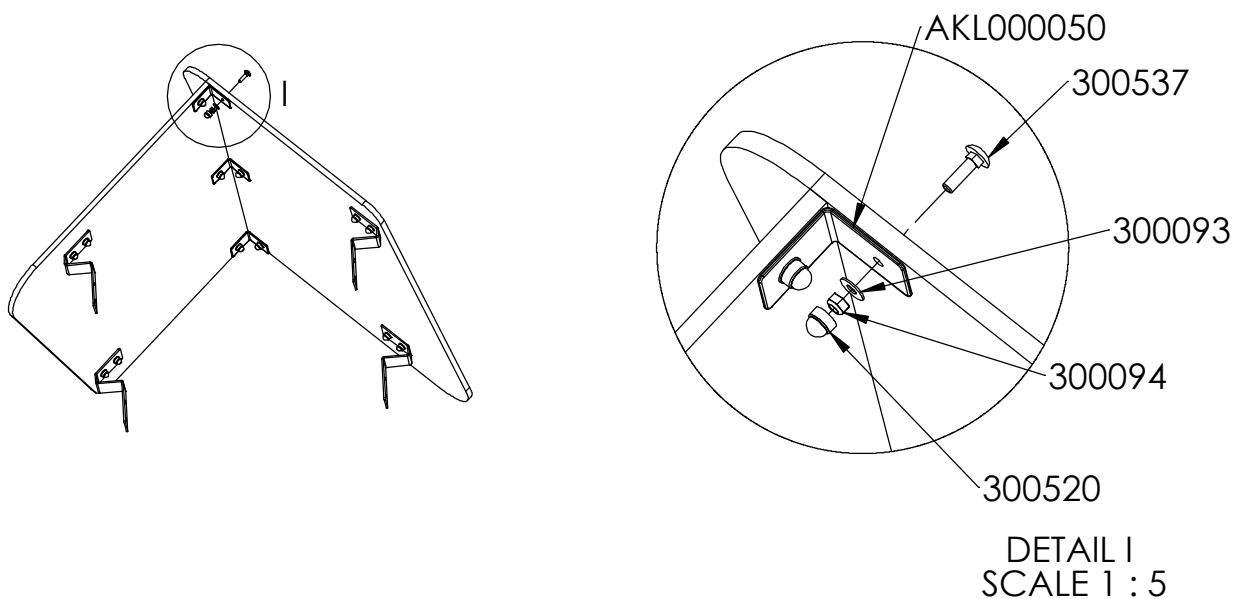
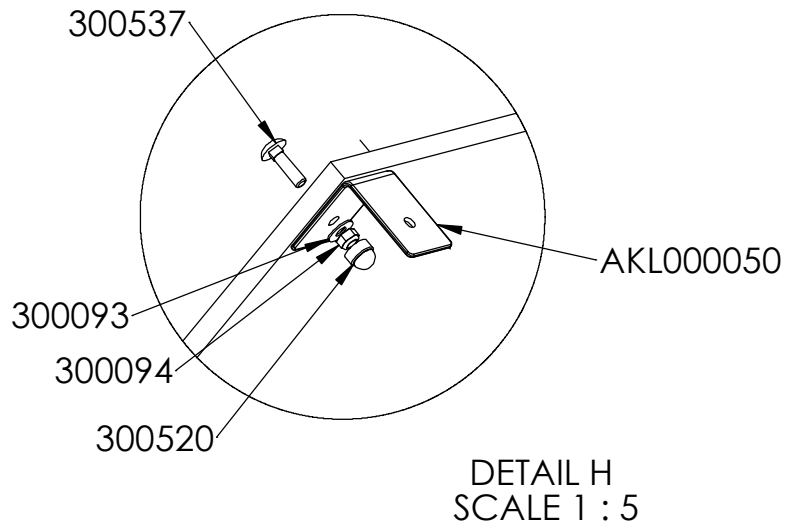
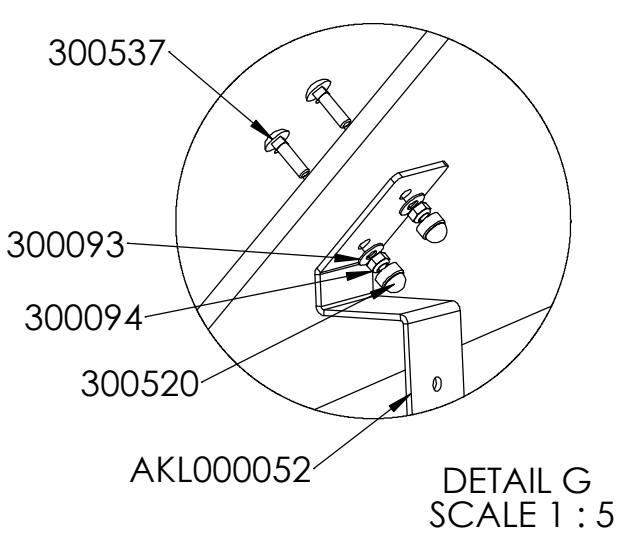
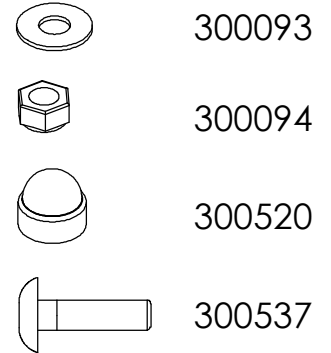
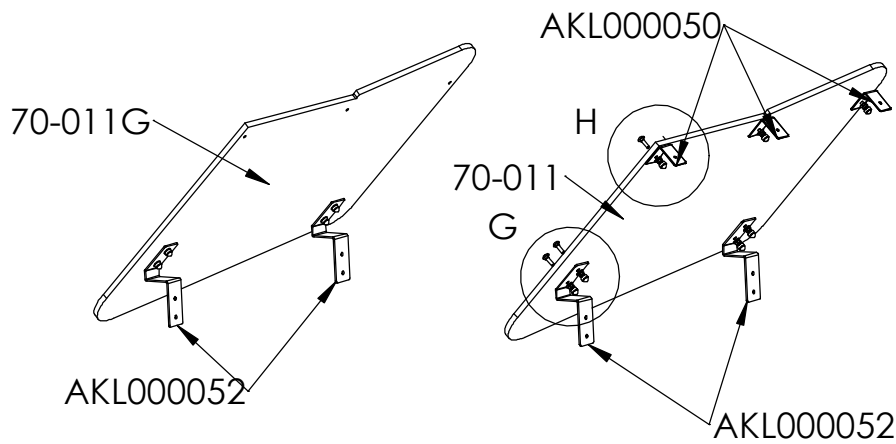
Skärmen placeras mot
underkant stolpe



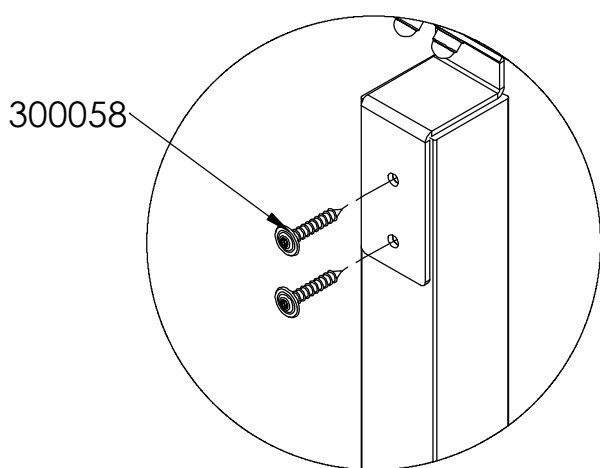
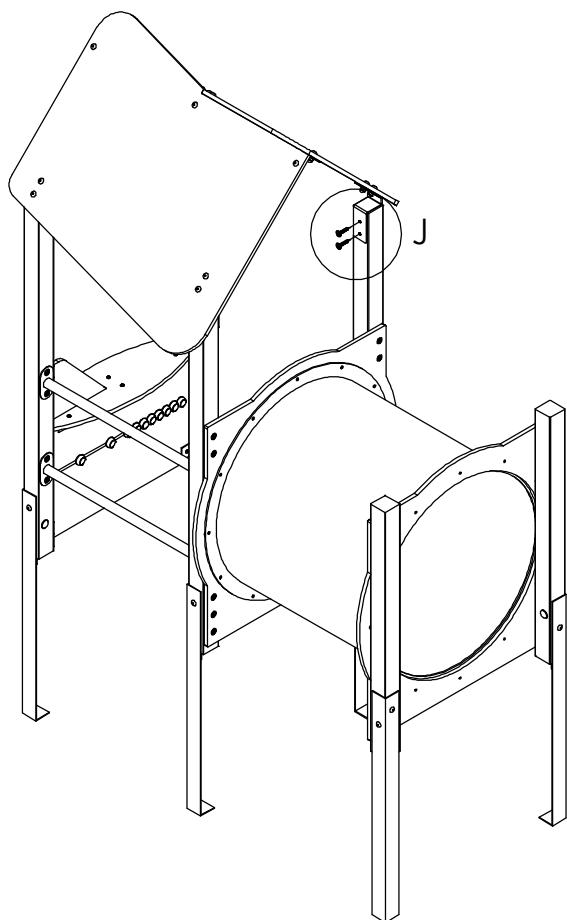
Kontroller at apparatet er horisontalt, evt. juster litt ved hjelp av spett. Gå over apparatet for å se om skruer evt. annet mangler iht. til monteringsveiledningen så langt. Betong fylles i hullene for støping. Sikre apparatet ved bruk av avgrensingsteip under støpeperioden. Regn god tid for tørking av betong, MINST 48 TIMER før montering av tak neste steg.

Kontrollera att lekställningen är horisontell, justera eventuellt med hjälp av ett spett. Gå igenom lekställningen och kontrollera att inga skruvar el dyl saknas. Gjut jordankare, se illustration på sid 4. Lekställningen får ej användas under tiden betongen härddar. Låt betongen härda minst 48 timmar innan montering av tak sker.

Montera fast takbeslag
på takskivor



Montera ihop takskivor med takbeslaget i nocken

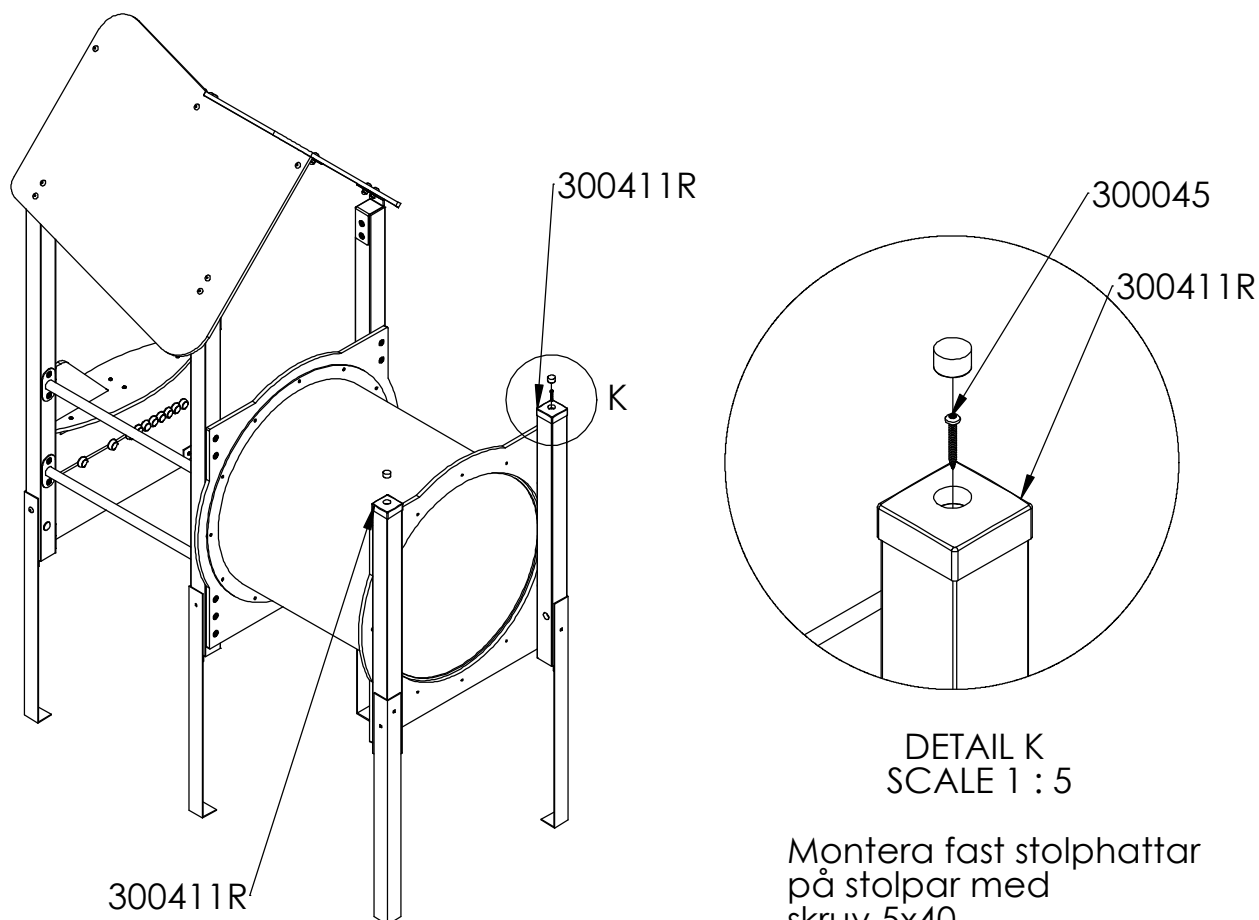


DETAIL J
SCALE 1 : 5

Takene plasseres på stolper i senter som vist og skrues fast med 2 stk. franske treskruer 8x50mm torx i hver stolpe som vist i detalj.

Det anbefales at flere personer løfter taket på plass evt. ved hjelp av gardintrapper og holder taket stødig mens det festes til stolper.

Taket plasseres på stolpar i centrum som visas i illustrationen till vänster. Montera fast takbeslaget med fransk träskruv torx. Det bör vara flera personer som lyfter taket på plats.



Montera fast stolphattar
på stolper med
skruv 5x40

Etter festing av tak skal apparatet være ferdig montert. Gå over apparatet igjen for å se om skruer evt. annet mangler iht. til monteringsveiledningen. Apparatet kan taes i bruk etter kontroll og bruk av godkjent fallunderlag. Overflate behandling Om ønskelig kan stolper og gulvbord ytebehandles en gang i året eller ved behov.

Efter montering av tak är lekställningen färdigmonterad. Gå igenom hela lekställningen igen för att kontrollera att inget saknas. Lekställningen kan börja användas efter kontroll och när godkänt fallunderlag lagts ut. Trä ytbehandlas en gång om året eller vid behov



Kontroll och Underhåll

Kontroll av lekredskap bör genomföras enligt EN1176.

Underhåll

Efter montering

14 dagar efter montering bör skruvar och bultar efterdras. Kontrollera att fundamenten är stabila. Om lekredskapen tas i bruk innan betongen härdat kan glapp uppstå.

Träkomponenter

För att ge redskapen en lång livslängd och för att bevara träets utseende och funktion krävs underhåll. Vid normalt slitage bör trädetaljer oljas varje år. Större slitage kräver tätare underhåll.

Vi rekommenderar Jotuns Träolja för impregnerat trämaterial

HDPE-komponenter

HDPE-komponenter, t.ex skärmar, kräver inget underhåll. Spara redskapets monteringsanvisning om detaljen bör bytas ut pga vandalism så att rätt reservdel kan beställas.

Pulverlackerade komponenter

Detaljer som är pulverlackerade kan bättringsmålas med lackfärg. Kontakta Aktiv Lek för färgkoder. Vid större skador på beslag bör dessa bytas ut.

Säkerhet på lekplatsen

Rutinmässig visuell besiktning

Vid hårt slitage och risk för vandalism kan en daglig översyn av redskapen krävas.

Funktionskontroll av redskapen

Funktionskontroll av redskapen bör genomföras på ett intervall av 1-3 månader beroende på slitage. Kontroll görs på lekredskapets funktion och stabilitet. Komponenter som uppvisar skador efter hårt slitage bör bytas ut.

Årlig besiktning

Besiktningsschema bör upprättas vid den årliga översynen av lekredskap. Fel och brister åtgärdas omgående. Den årliga kontrollen bör vara en grundlig genomgång av redskapets bärande element och konstruktion. Komponenter som är utslitna byts ut. Vid misstanke om brister i fundamenten bör dessa grävas upp och kontrolleras.

Förutom ovanstående bör följande utföras vid den årliga besiktningen:

- Efterdragning av bultar och skruvar
- Kontrollera att öppningar mellan 8-25 samt 90-230mm inte förekommer
- Kontroll av farliga öppningar
- Kontroll av underlag
- Märkning på redskapen för att ange nivån på underlaget för att uppnå tillfredställande säkerhet
- Avlägsna främmande föremål från redskapet och området
- Målning och oljning av trä

Kontroll og vedlikehold

Kontroll av lekeapparater skal være i samsvar med EN1176 .

Vedlikehold

Etter montering

14 dager etter montering bør skruer og bolter strammes. Kontroller at fundamentet er stabilt. Hvis lekeapparatet tas i drift før betongen er herdet, kan det oppstå gliper.

Trelementer

For å gi lekeapparatet et langt liv, og for å bevare treet's utseende og funksjonalitet kreves vedlikehold. Ved normal slitasje bør treelementene oljes hvert år. Større slitasjer kreves hyppigere vedlikehold.

Vi anbefaler Jotun Treolje for impregnert treverk.

HDPE elementer

HDPE elementer, for eksempel rekkverk, krever ikke vedlikehold.

Oppbevar monteringsinstruksjonene for i tilfelle deler bør byttes ut på grunn av hærverk, slik at de riktige delene kan bestilles.

Pulverlakkerte deler

Deler som er pulverlakkert kan etter behov utbedres med emalje maling. Kontakt Aktiv Lek for fargekoder. Ved store skader på beslag bør det byttes ut.

Sikkerhet på lekeplassen

Rutinmessig visuell inspeksjon

Uvanlig slitasje og fare for hærverk kreves daglig visuell sjekk av lekeapparater.

Funktionskontroll av lekeapparatene

Funktionskontroll av lekeapparatene bør gjennomføres i en rekke

på 1-3 måneder, avhengig av slitasje.

Kontrollen gjøres på lekeapparater sin funksjon og stabilitet . Komponenter som viser skade av slitasje bør skiftes ut.

Årlig inspeksjon

Inspeksjonstidsplan bør rettes opp ved den årlige sjekk av lekeapparater. Feil og mangler utbedres umiddelbart. Den årlige inspeksjonen bør være en grundig gjennomgang av lekeapparatet sin bærende elementer og konstruksjon. Komponenter som er utslitte erstattes.

Ved mistanke om feil i fundamentene skal de graves opp og kontrolleres. Utenom overstående, bør følgende utføres ved de årlige undersøkelsene :

- Etterstramming av bolter og skruer
- Pass på at åpningene mellom 8-25 og 90-230mm ikke forekommer
- Kontroll av farlige åpninger
- Kontroll av underlaget
- Merking av lekeapparatet til å angi nivået på underlaget for å oppnå tilfredsstillende sikkerhet
- Fjern eventuelle fremmedlegemer fra lekeapparatet og området
- Maling og oljning av treverk etter behov.



Aktiv Lek

Lekplats.....

Datum	Bör åtgärdas	Åtgärdat	Datum	Signatur	Kommentar

TÜV SÜD
ZERTIFIKAT ♦ CERTIFICATE ♦ 認證證書 ♦ CERTIFICADO ♦ CERTIFICAT



Product Service

CERTIFICATE

No. Z2 082384 0014 Rev. 00

Holder of Certificate: **Aktiv Lek AS**
 Fyresdalsvegen 183
 3849 Vraliosen
 NORWAY

Certification Mark:



Product: **Playground equipment**

The product was tested on a voluntary basis and complies with the essential requirements. The certification mark shown above can be affixed on the product. It is not permitted to alter the certification mark in any way. In addition the certification holder must not transfer the certificate to third parties. See also notes overleaf.

Test report no.: 713182154-2

Valid until: 2025-03-30

Date, 2020-04-27

(Handwritten signature)
 (Michael Weber)



Product Service

CERTIFICATE

No. Z2 082384 0014 Rev. 00

Model(s): 4042, 1001, 1023, 1039, 2200
 2504, 2507, 2505, 2506, 2802
 2801, 2803, 2804, 2820

Parameters:

Models: safety area

4042: 4.21 x 4.21 m
 1001: 4.19 x 4.19 m
 1023: 4.19 x 5.29 m
 1039: 8.58 x 7.08 m
 2200: 3.84 x 3.84 m
 2504: 3.84 x 3.84 m
 2507: 4.69 x 3.94 m
 2505: 5.38 x 3.84 m
 2506: 3.94 x 3.94 m
 2802: 3.74 x 4.49 m
 2801: 8.74 x 4.70 m
 2803: 6.32 x 4.19 m
 2804: Ø3.45 m
 2820: 4.29 x 6.10 m

Material: wood, plastic, plastic-component materials,
powder coated galvanized steel and stainless steel

Tested according to: EN 1176-1:2017

Production Facility(ies): 082384

TÜV SÜD TÜV SÜD TÜV SÜD TÜV SÜD TÜV SÜD TÜV SÜD TÜV SÜD TÜV SÜD TÜV SÜD TÜV SÜD TÜV SÜD TÜV SÜD TÜV SÜD TÜV SÜD TÜV SÜD
 ZERTIFIKAT ◆ CERTIFICATE ◆ 認證書 ◆ CERTIFICADO ◆ CERTIFICAT