

Montasje veiledning  
Monteringsanvisning

# 2517G/2517GR

20210301



## Generell informasjon / Generell information 2517G/2517GR

Aldersgrupp / Åldersgrupp:	0-8 år
Arealbehov:	7,1m x 4,7m
Mål / Mått:	3,6m x 1,7m
Forankring / Förankring:	Støping / Gjutning
Fallhøyde:	0,6 meter
Underlag:	Gräs/Strid sand/fallskyddsmatta

<b>Underlag</b>	<b>Beskrivning</b>	<b>Djup</b>	<b>Fallhøyde</b>
Gress/Gräs	Utan steiner / Utan stenar		1-1,5m
Sand / Strid Sand	ikke byggbar / ej byggbar	30cm	3m
Bark	20-80mm	30cm	3m
Trespon / Träspån	5-30mm	30cm	3m
Annat materiale/ Annat material		ifølge sertifikat enligt certifikat	

Vid bruk av lösa massor ska förutom det gällande kravet läggas ytterligare 10 cm fyllnadsmassa.

Lekeclass/Lekplats.....  
Ordre nr / Order nr.....  
Levereringsdato/Leveransdatum.....  
Produksjonsår/Produktionsår.....  
Montert dato/Monteringsdatum.....  
Montør/Montör.....

**Ta vare på denne dokumentasjonen og oppbevar den som en del internkontrollsystemet.  
Förvara detta dokument på säkert ställe.**

#### Ettersyn og vedlikehold:

Daglig ettersyn:	Utføres ved behov, på lekeplasser med slitasje og hærverk kan det være behov for daglig kontroll.
Funksjonsettersyn:	Ettersynet har til hensikt å avdekke avvik i lekeapparatets funksjoner, spesielt skal slidedeler kontrolleres for slitasje. Utføres 4-6 ganger pr. år
Årlig hovedettersyn:	Kontroller fundamentet og avdekk råte eller rustdannelser. Ved behov bør alle trematerialer oljes eller males og slitt deler skiftes ut i forbindelse med kontrollen.

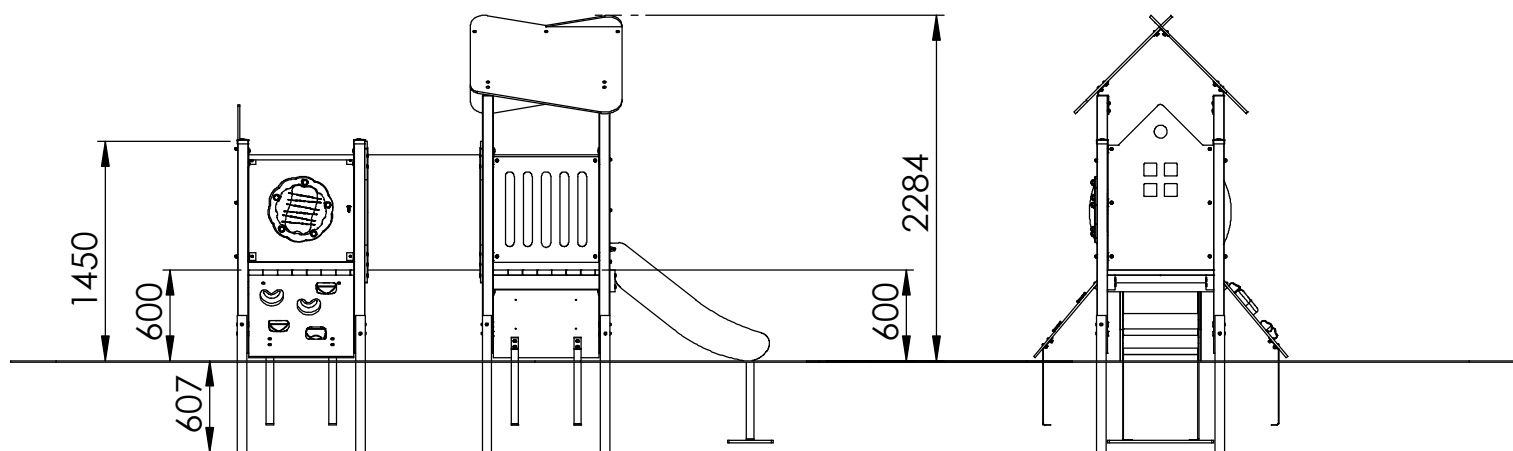
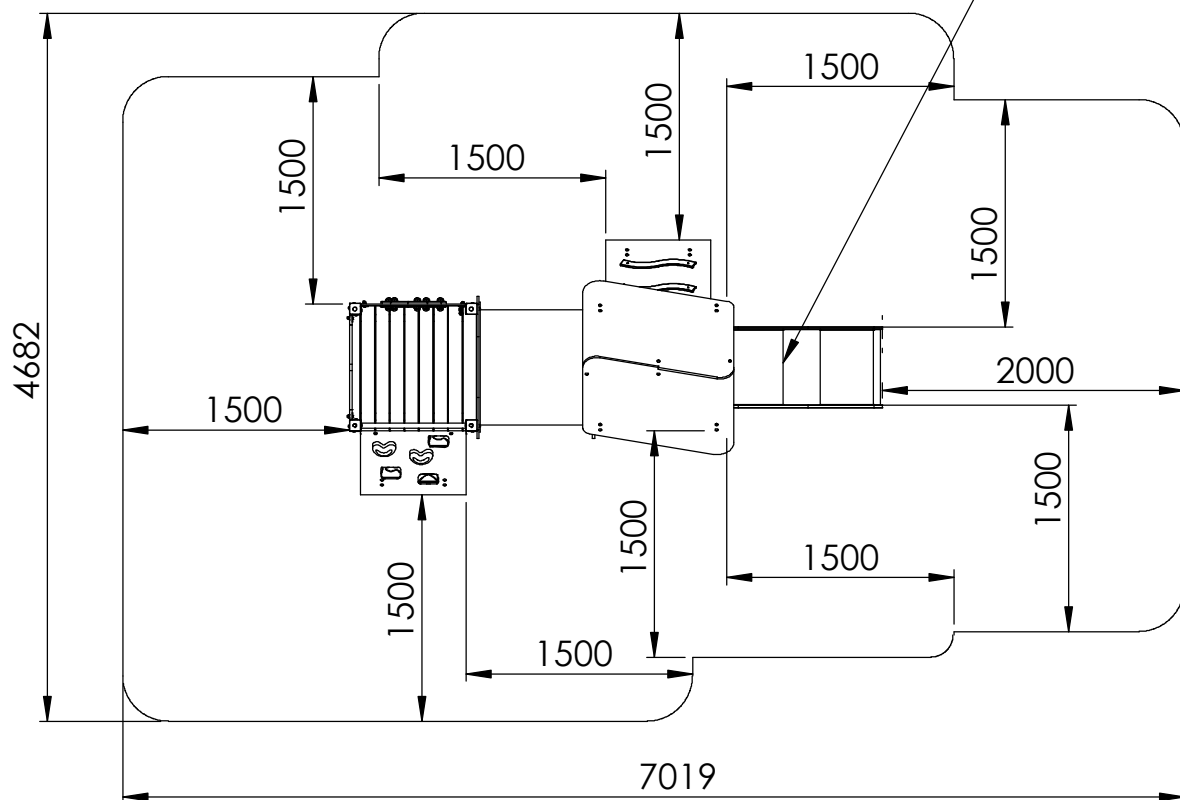
#### Översyn och underhåll:

Daglig översyn:	Utförs vid behov, på lekplatser med hårt slitage och risk för skadegörelse kan det finnas behov av daglig kontroll.
Funktionsöversyn:	Syftet med översynen är att upptäcka avvikelser på lekutrustningens funktion. Komponenter som utsatt för hårt slitage bör kontrolleras extra noggrant. Utförs 4-6 gånger per år.
Årlig huvudöversyn:	Kontrollerar fundament för att upptäcka röta eller rostangrepp. Vid behov bör samtliga trämaterial oljas eller målas. Utslitna delar byts i anslutning till översynen.



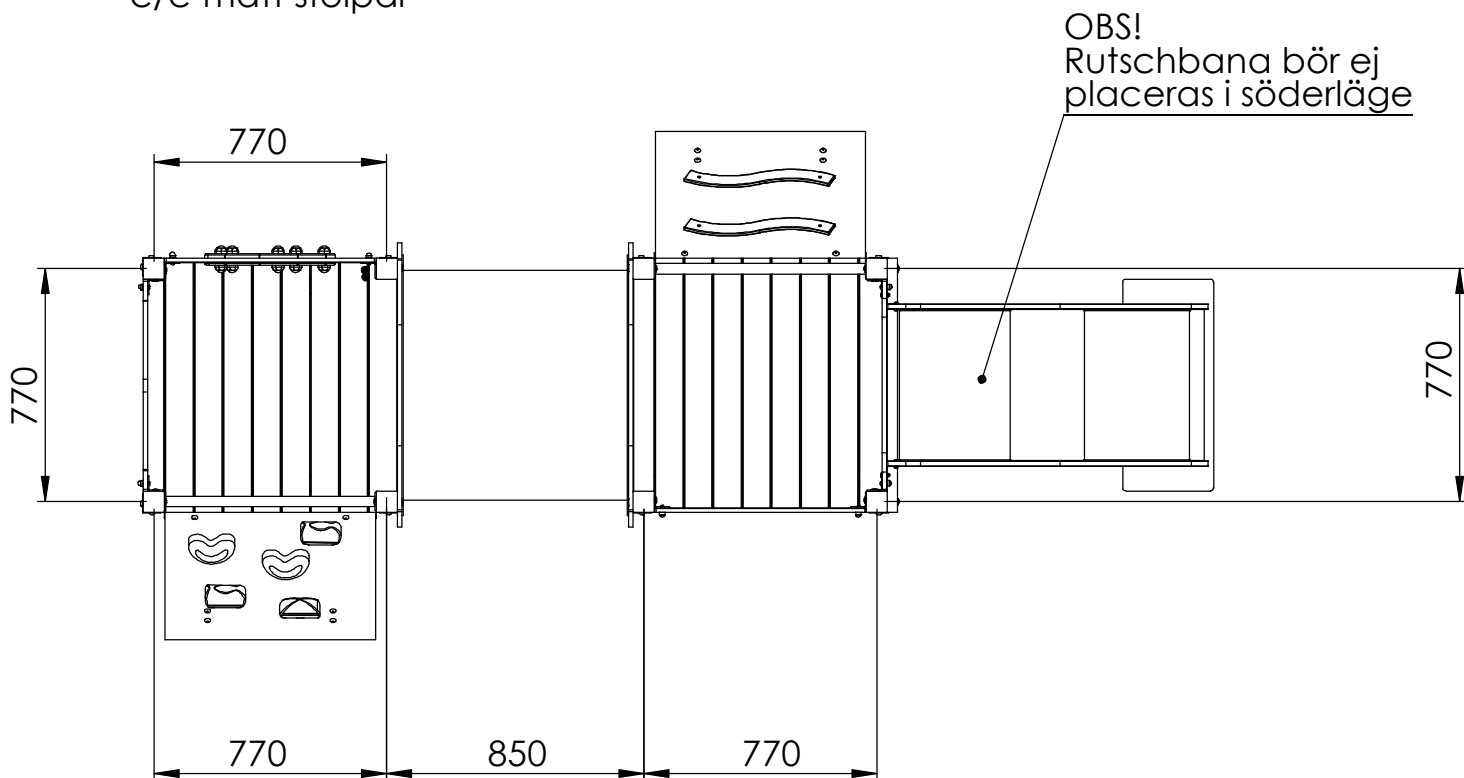
## Säkerhetszon & höjdemått

OBS! NB!  
Rutschbana bör ej  
placeras i söderläge

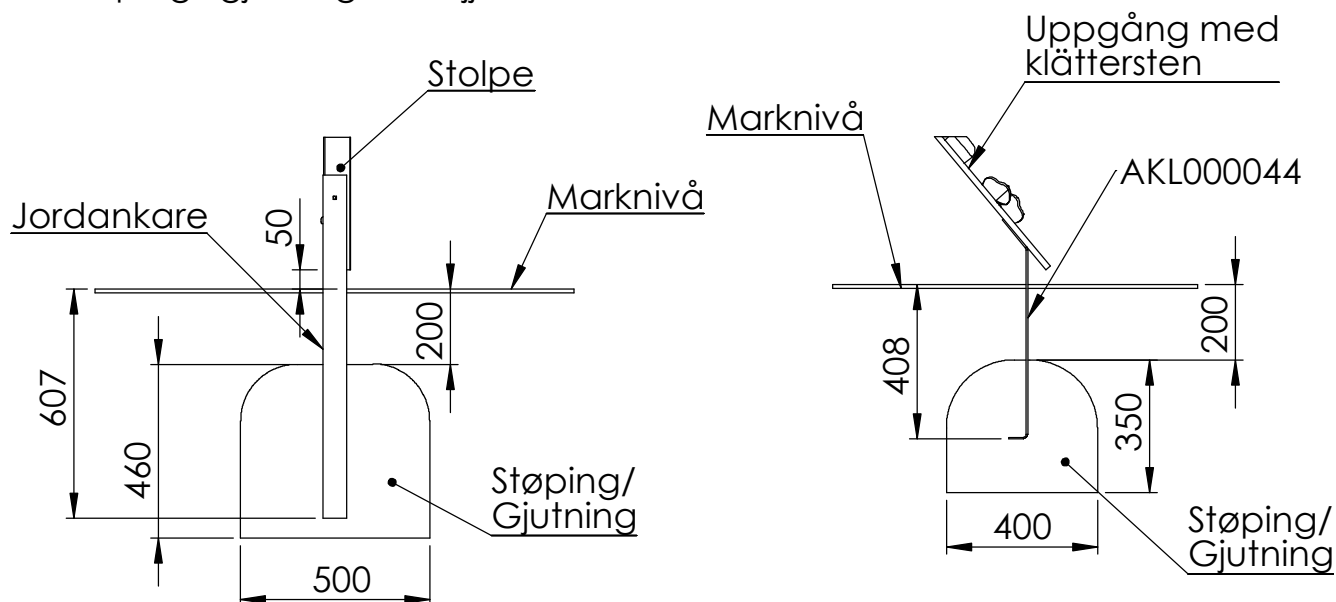


## Placering av stolpar / Støping/Gjutningsdetalj

c/c-mått stolpar

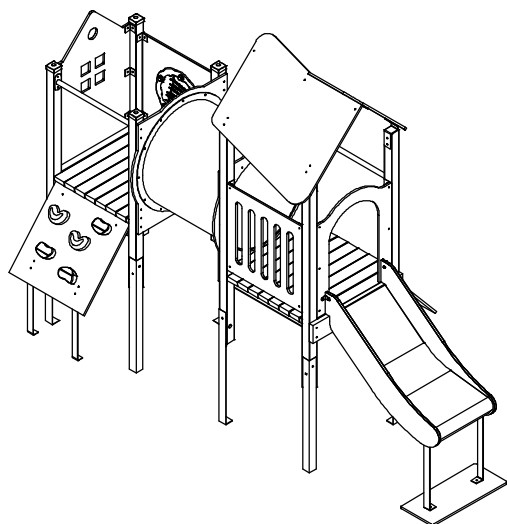


Støping-/gjutningsdetalj



# Aktiv Lek

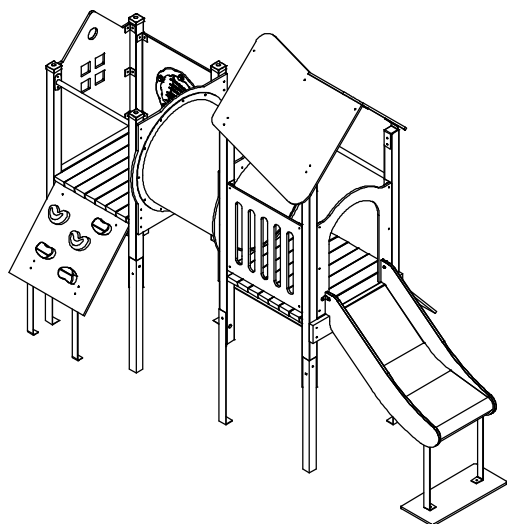
2517G - Gul/Grå



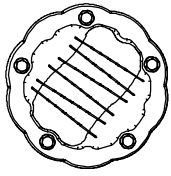
ITEM NO.	Artnr	Benämning	Dimension	Antal G/Antal/BOM/ QTY.
1	300098	Uppgång med stenar	695x700	1
2	300104	Ramp 70-serien m/ bølger	695x700	1
3	300212	Stolpe 70x70	L:1700	4
4	300215	Golv	840x840	2
5	300243PN	Støttebor/Stödbräda	840x146x34	1
6	300256G	Tunnelsegment GUL	750mm	1
7	300411R	Stolphatt RÖD	70x70	4
8	300508	Stolpe 70x70	H:1400	4
9	4401	Make It Rain		1
10	70-002GRÅ	Skärm Avlång GRÅ	699x700	1
11	70-004Grå	Aktivitetsskärm GRÅ	699x700	1
12	70-011Grå	Takskiva GRÅ	1000x700	2
13	70-014G	Tunnelskiva GRÅ	835x865	2
14	70-017Y	Skärm GUL	699x1097	1
15	70P-012Grå	Skärm rutschbana GRÅ	699x850	1
16	7701P-G	Rutschbana	H:600	1
17	AKL000028	Avstiving/Förstärkn.	L:700	2
18	AKL000034	Fundament	60x60	8
19	AKL000040	Voltstäng	L:700 Ø:34	2
20	AKL000044	Jordankare Ramp		4
21	AKL000045	Takbeslag	50mm	20
22	AKL000050	Takbeslag	50x70	3
23	AKL000052	Takbeslag	70x70	4

# Aktiv Lek

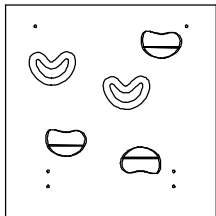
2517GR - Grå/Grön



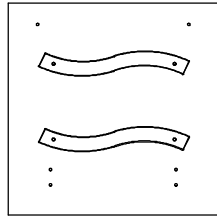
ITEM NO.	Artnr	Benämning	Dimension	Antal GR/QTY.
1	300098	Uppgång med stenar	695x700	1
2	300104	Ramp 70-serien m/ bølger	695x700	1
3	300212	Stolpe 70x70	L:1700	4
4	300215	Golv	840x840	2
5	300243PN	Støttebor/Stödbräda	840x146x34	1
6	300256G	Tunnelsegment GUL	750mm	1
7	300411R	Stolphatt RÖD	70x70	4
8	300508	Stolpe 70x70	H:1400	4
9	4401	Make It Rain		1
10	70-002GRÅ	Skärm Avlång GRÅ	699x700	1
11	70-004Grå	Aktivitetsskärm GRÅ	699x700	1
12	70-011Grå	Takskiva GRÅ	1000x700	2
13	70-014G	Tunnelskiva GRÅ	835x865	2
14	70-017Grön	Skärm GRÖN	699x1097	1
15	70P-012GR	Skärm rutschbana GRÖN	699x850	1
16	7701P-G	Rutschbana	H:600	1
17	AKL000028	Avstiving/Förstärkn.	L:700	2
18	AKL000034	Fundament	60x60	8
19	AKL000040	Voltstäng	L:700 Ø:34	2
20	AKL000044	Jordankare Ramp		4
21	AKL000045	Takbeslag	50mm	20
22	AKL000050	Takbeslag	50x70	3
23	AKL000052	Takbeslag	70x70	4



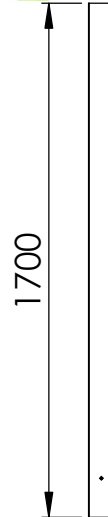
4401



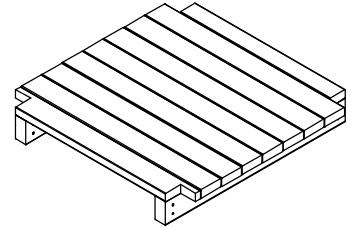
300098



300104



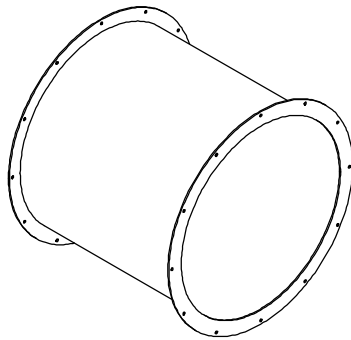
300212



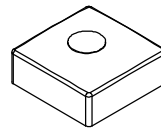
300215



300243P



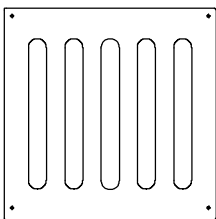
300256B



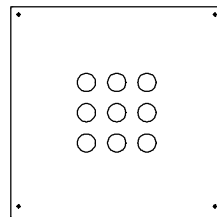
300411



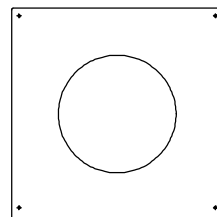
300508



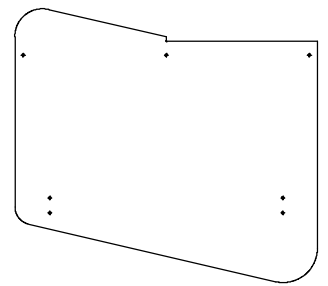
70-002



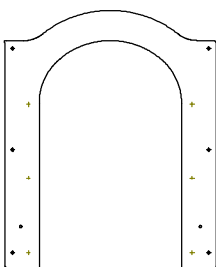
70-003



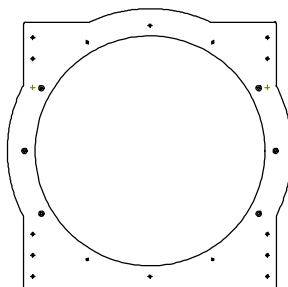
70-004



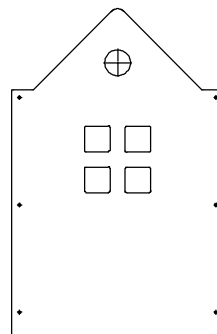
70-011



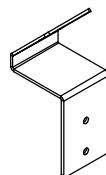
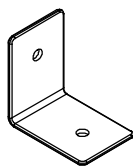
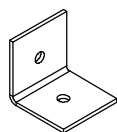
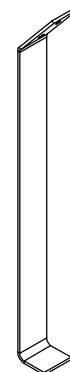
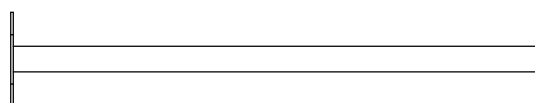
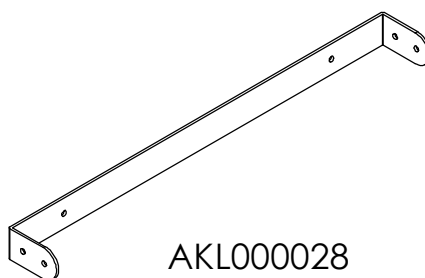
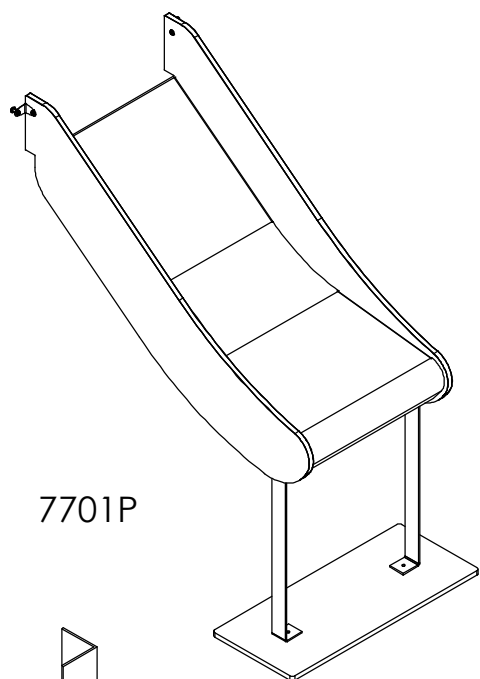
70P-012



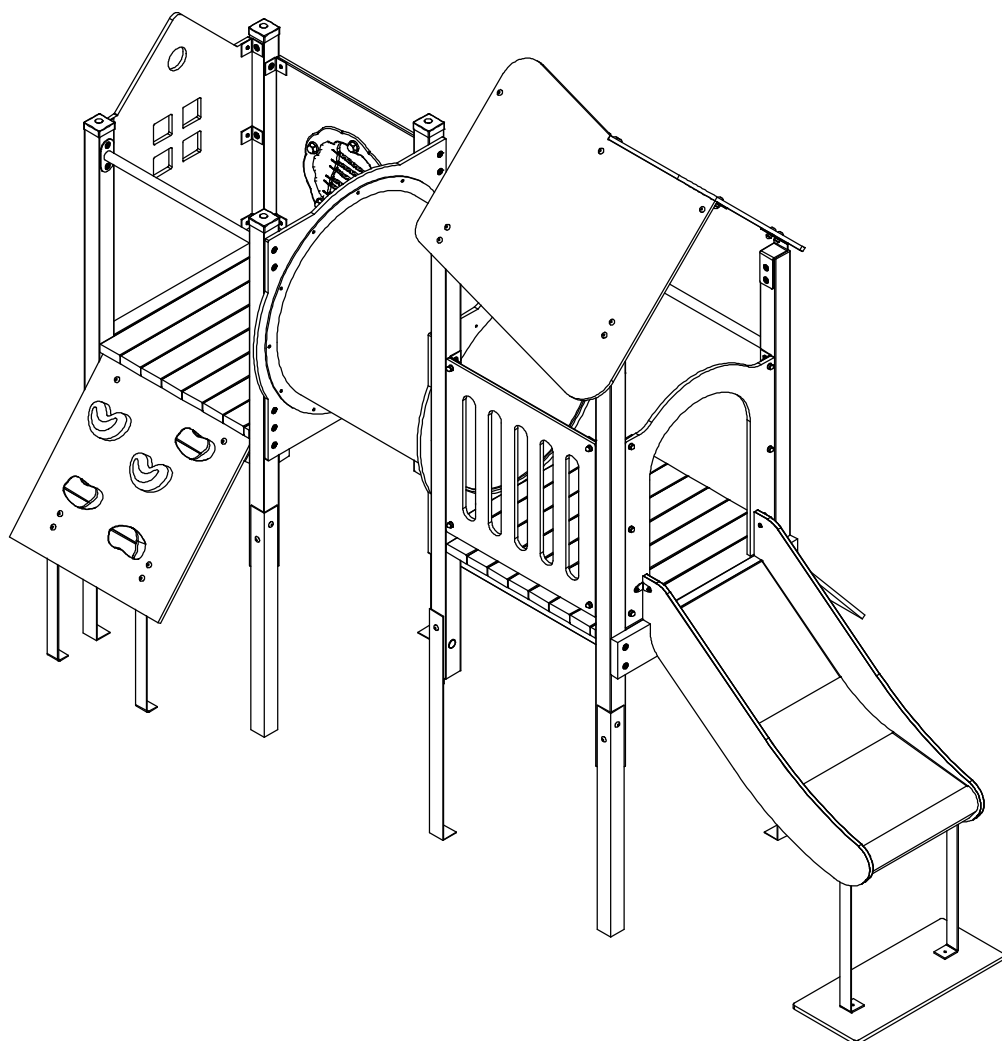
70-014G




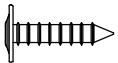

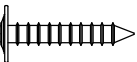

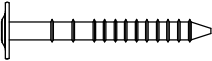





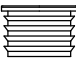
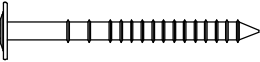

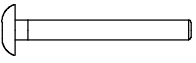


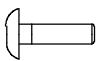



70-017

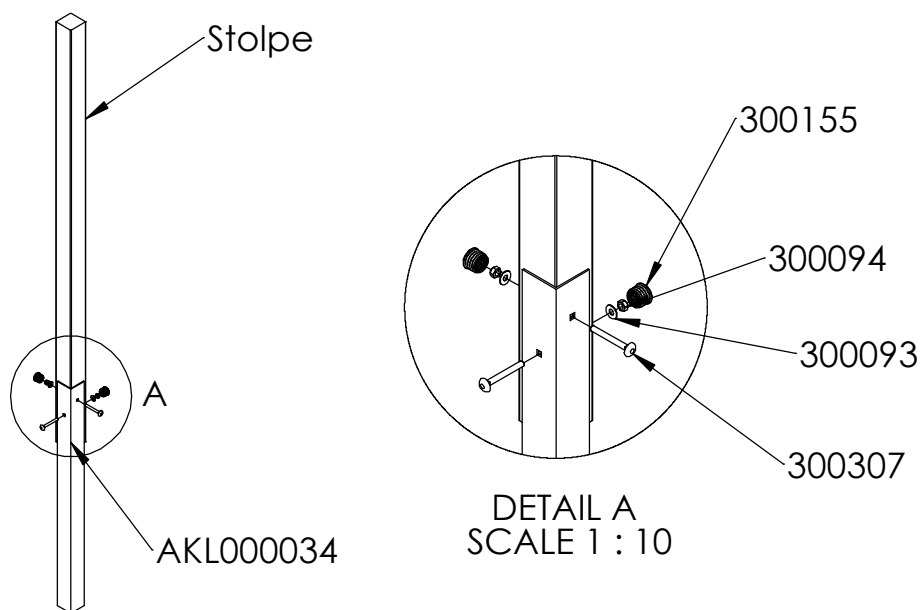


# Aktiv Lek

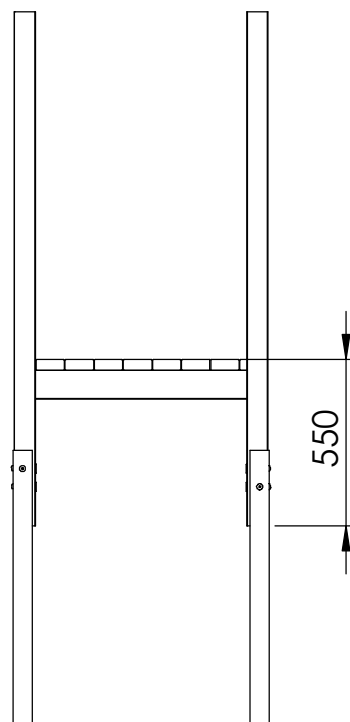
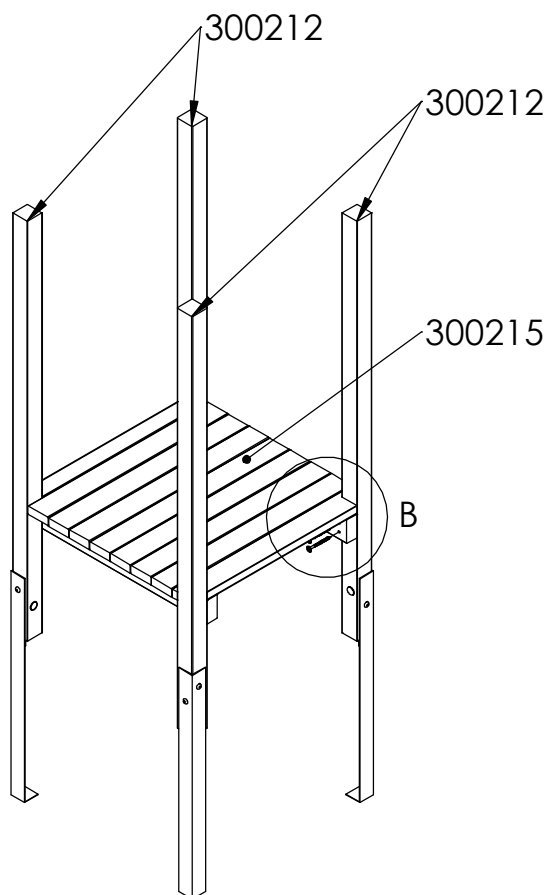


ITEM NO.	Artnr	Benämning	Dimension	Antal/QTY.
1	300045	Panhode skruve	5x40mm	4
2	300046	Fransk Treskrue Torx	8x40	20
3	300058	Fransk Treskrue Torx	8x50	24
4	300059	Fransk Treskrue Torx	8x80	20
5	300093	Skive/Bricka	Ø8,4x20x1,25	66
6	300094	Mutter, lås	Ø8	62
7	300155	Plastpropp/Plastplugg	25 mm	16
8	300255	Fransk Treskrue Torx	8x100	20
9	300307	Låseskrue/Vagnsbult	8x70	16
10	300311	Torx T-40 Bit	T-40	1
11	300520	Plast kappe	Ø8	46
12	300537	Låseskrue/Vagnsbult	8x30	26
13	300577	Innv.6-kant m/rundhode	8x30	20
14	300597	Islagsmutter	Ø8	4
15	300598	Sekskantskrue	8x40	4

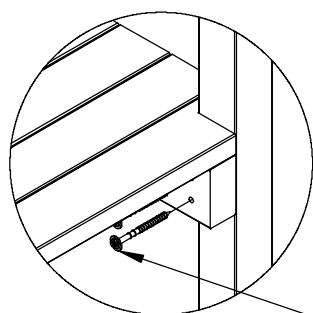
300045		
300046		
300058		
300059		
300093		
300094		
300155		
300255		
300307		
300311		
300520		
300537		
300577		
300597		
300598		



Fäst jordankare till stolpe med  
vagnsbult 8x70, bricka Ø8,  
låsmutter Ø8. - 2 st per stolpe  
Plastplugg

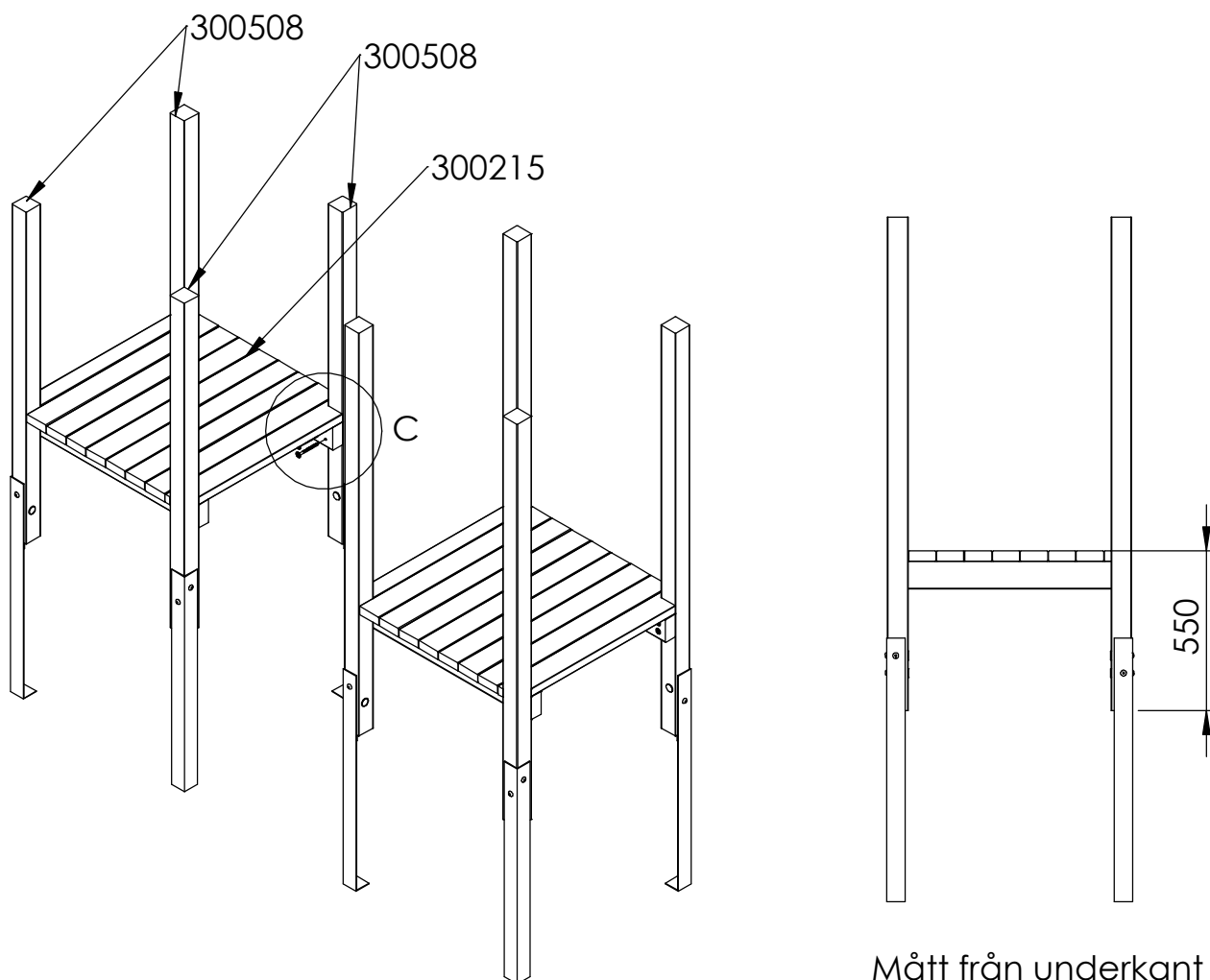


Mått från underkant stolpe till ovkant golv.

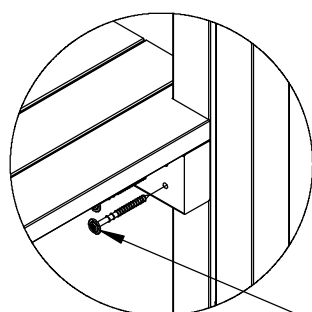


DETAIL B  
SCALE 1 : 10

Montera fast golv mot stolpe med fransk träskruv Torx 8x100 - 8 st per golv  
Golvets placering:  
Se illustration



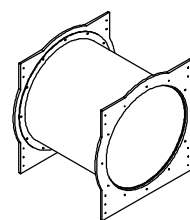
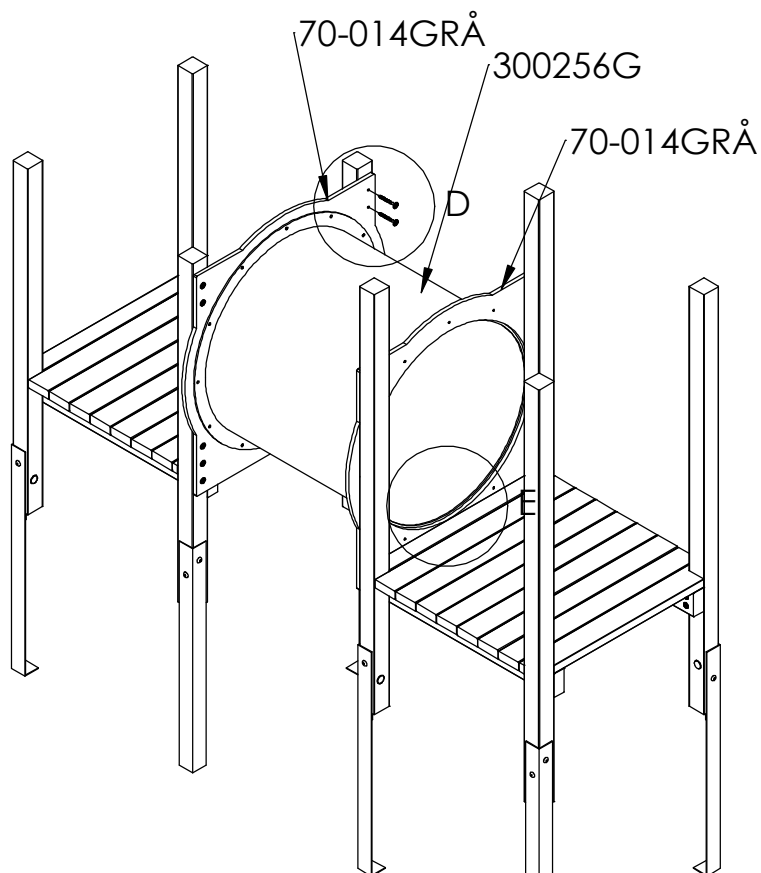
Mått från underkant stolpe till ovkant golv.



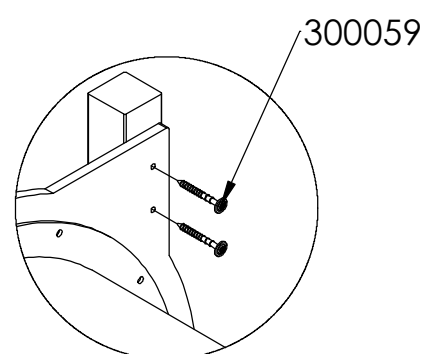
Montera fast golv mot stolpe med fransk träskruv Torx 8x100 - 8 st per golv  
Golvets placering:  
Se illustration

300255

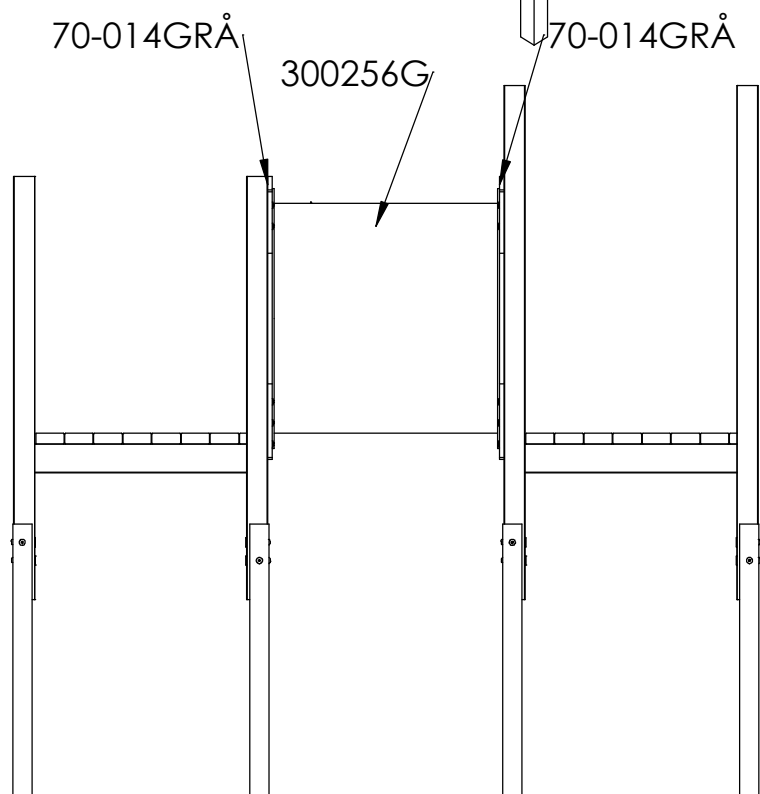
DETAIL C  
SCALE 1 : 10



Tunnel är förmonterad

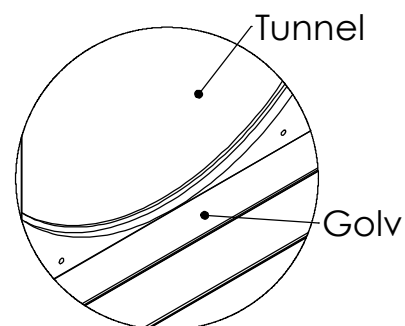


DETAIL D  
SCALE 1 : 10



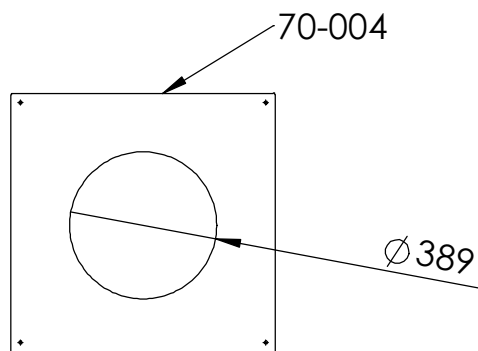
Montera tunnelskivor mot stolpe med fransk träskruv 8x80. -tot 24 st

Placering: Tunnel tangerar golv



DETAIL E  
SCALE 1 : 10

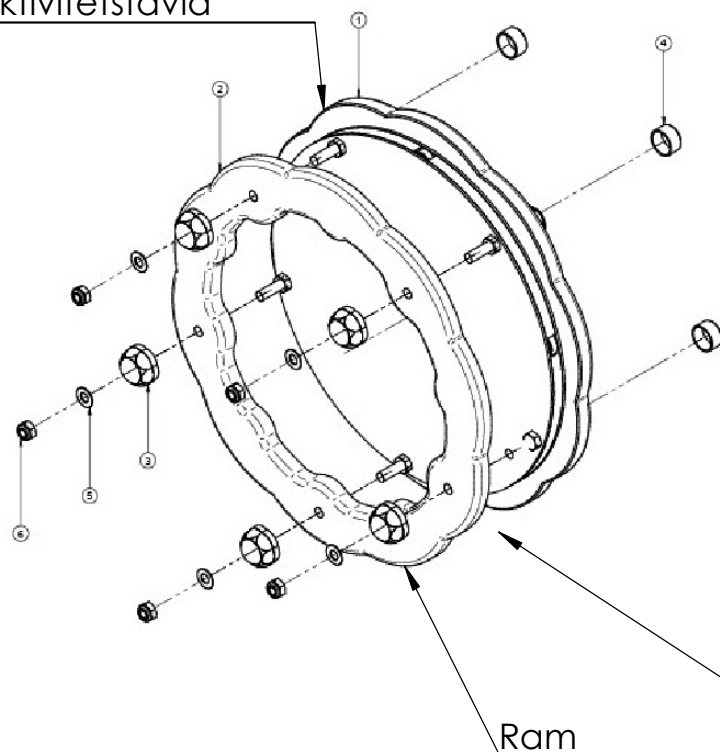
## Montering av aktivitetstavla - Make It Rain



### Komponenter till aktivitetstavla/insats Levereras separat

Item	Code	Description	Qty
1	Rotor Insert	Pre-Assembled Make It Rain Insert	1
2	FPL1744-B	Large Rotor Frame - Rear	1
3	F8U0100-A	M10 Two Piece Security Cap - Flower	5
4	F8U0100-A (Centre Cap)	M10 Two Piece Security Cap - Flower - Centre Cap	5
5	F8U0014-A	M10 Washer - ZP	5
6	F8U0009-A	M10 Nylock Nut - ZP	5

### Förmonterad insats/ aktivitetstavla



1. Placera förmonterad insats (aktivitetstavla) genom skärmens /rekkverkets håltagning Ø389mm .

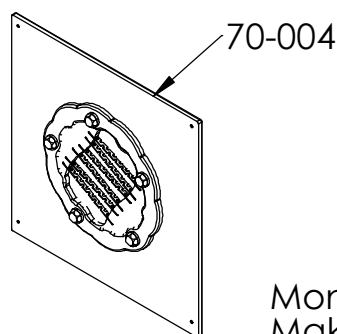
2. Placera ramen på den förmonterad insatsen, med hjälp av bultarna som sticker ut genom var och en av de 5 fästpunkterna.

3. Fäst den ramen på insatsen med hjälp av fästelement som visas på bilden.

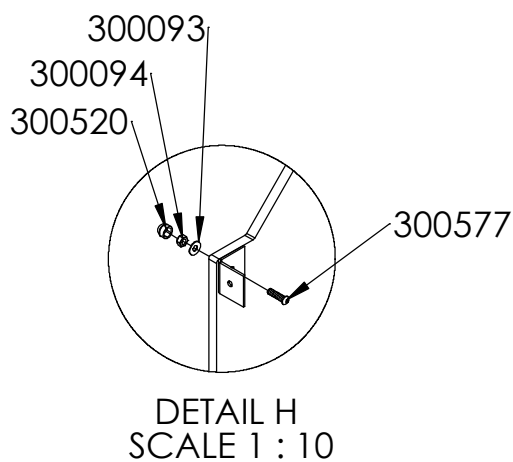
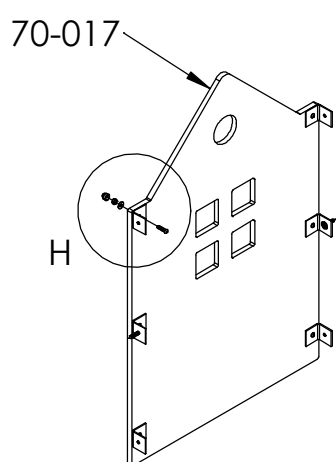
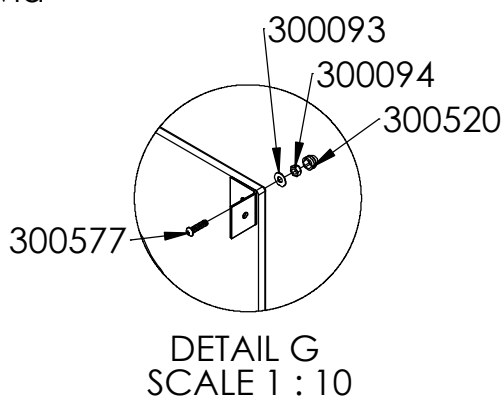
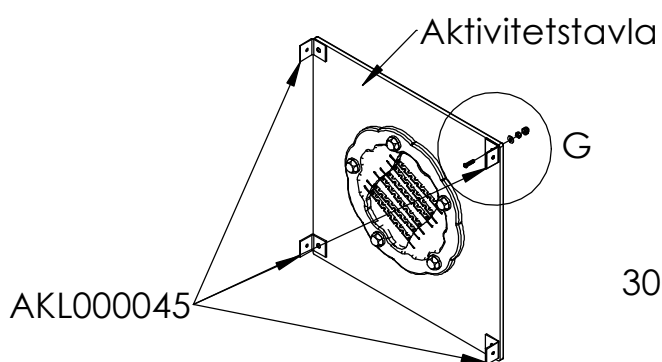
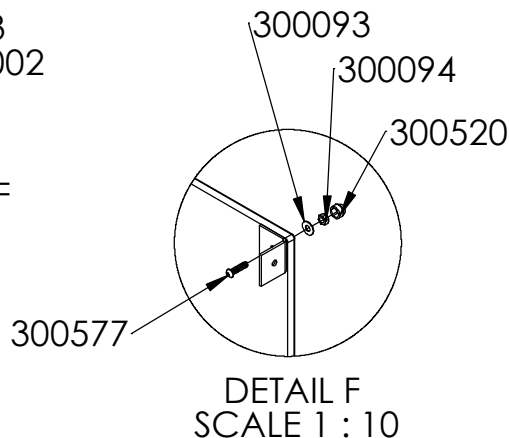
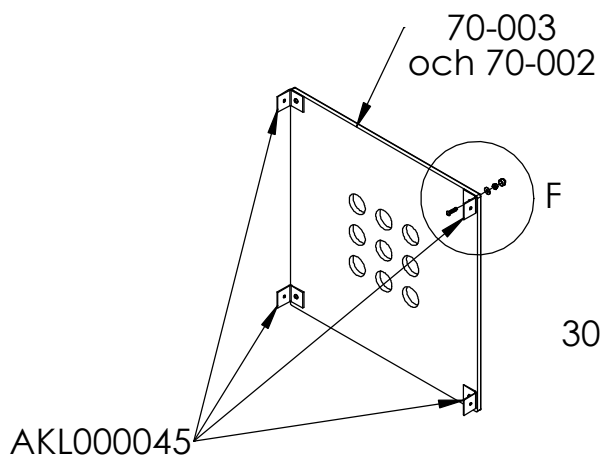
4. Kontrollera att aktivitetstavlan fungerar korrekt.

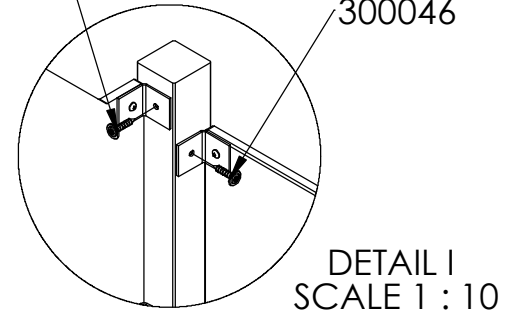
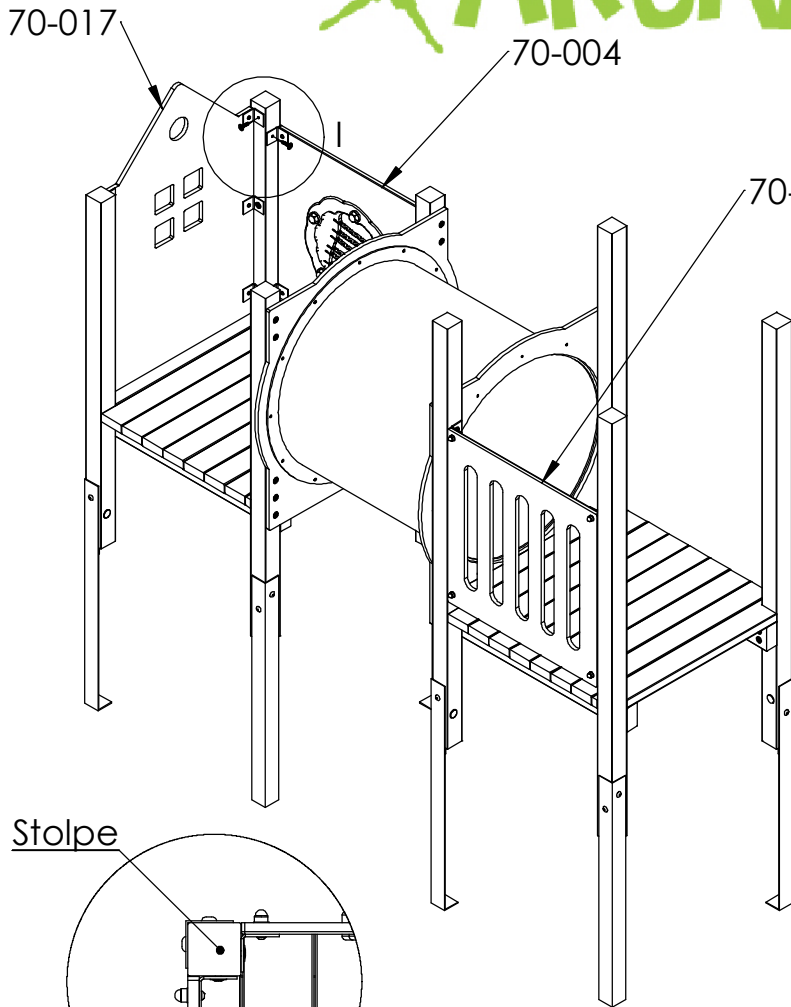
5. När du är säker på korrekt funktionalitet, sätt in mitten kupoler (4) i var och en av säkerhetslocken.

Skärm/rekkverk placeras mellan den förmonterade insatsen och ramen



### Monterad aktivitetstavla Make It Rain



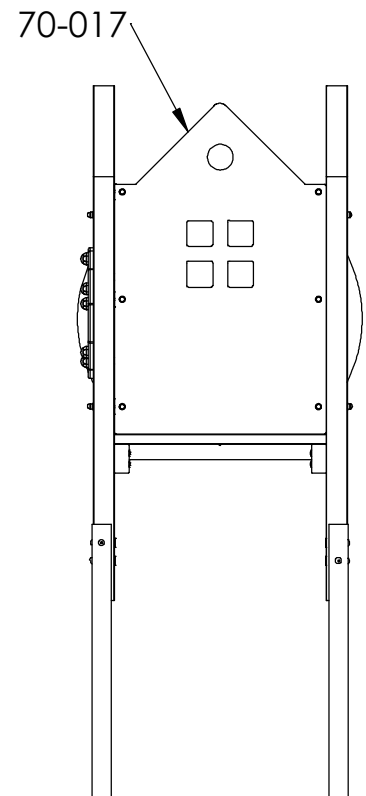
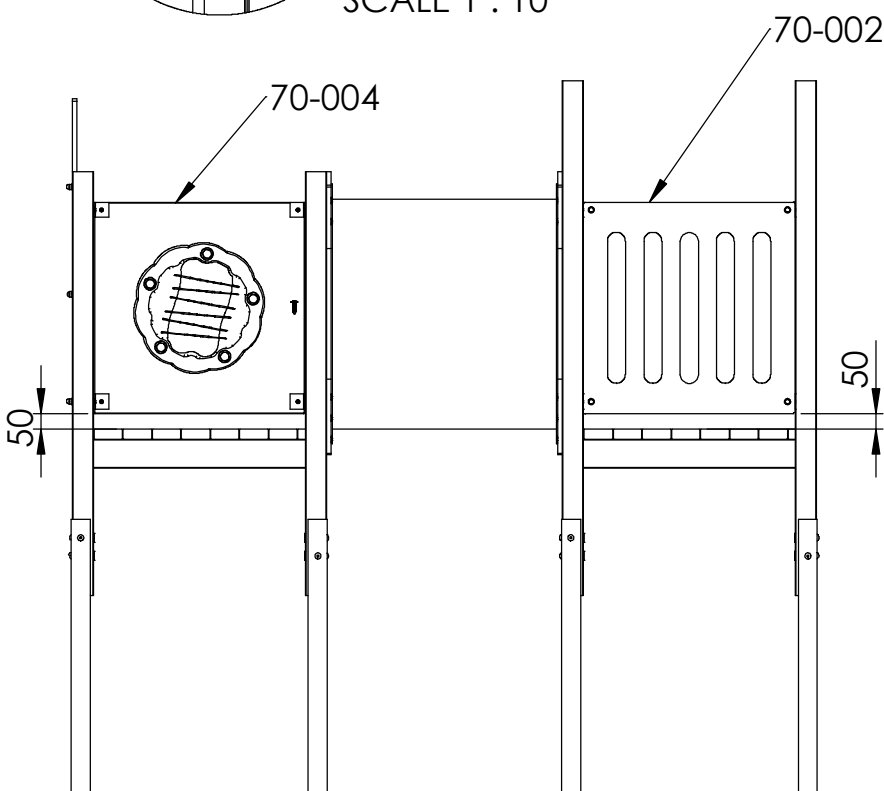
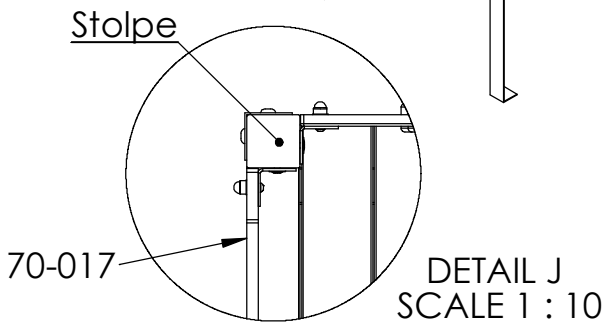


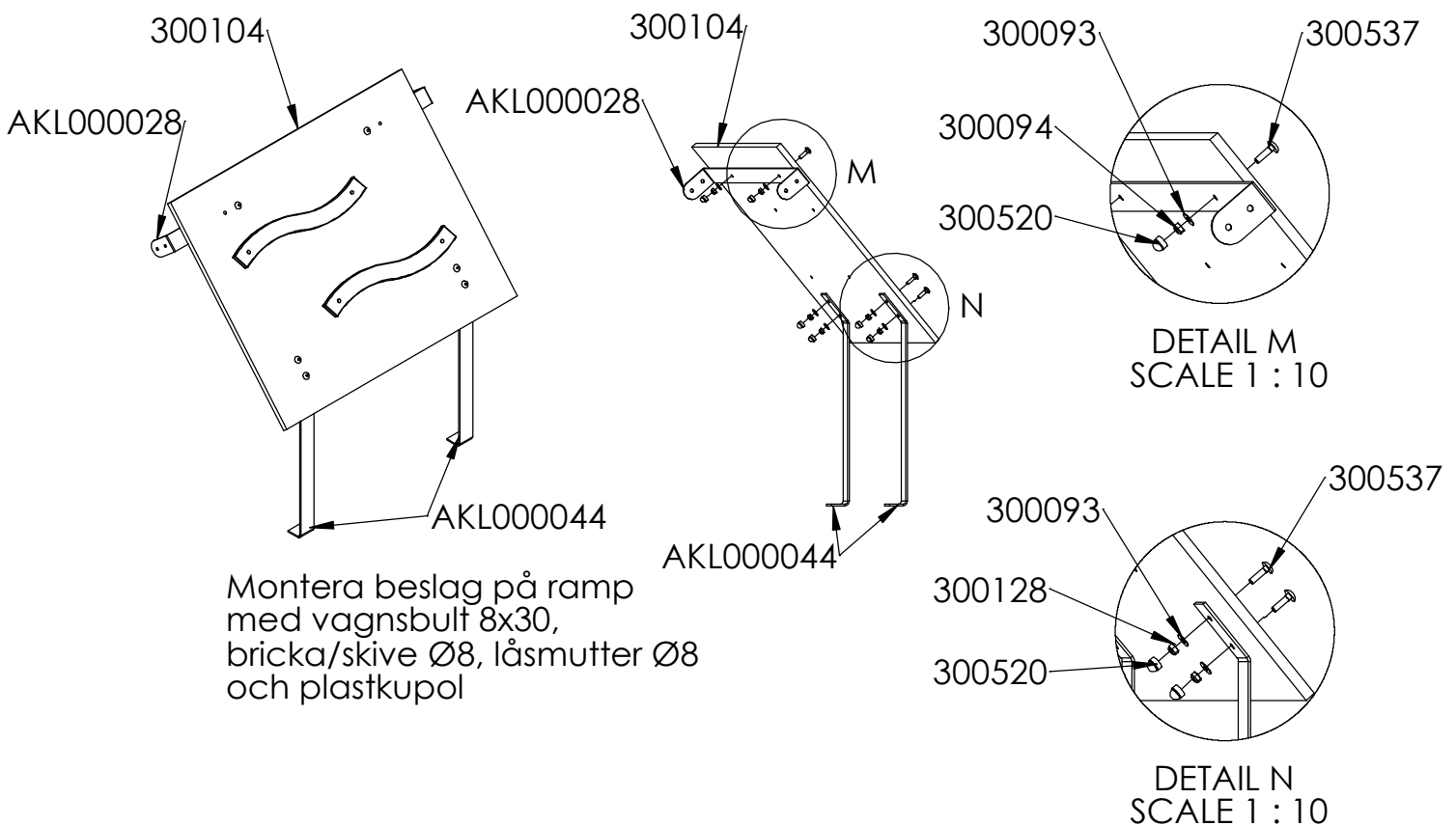
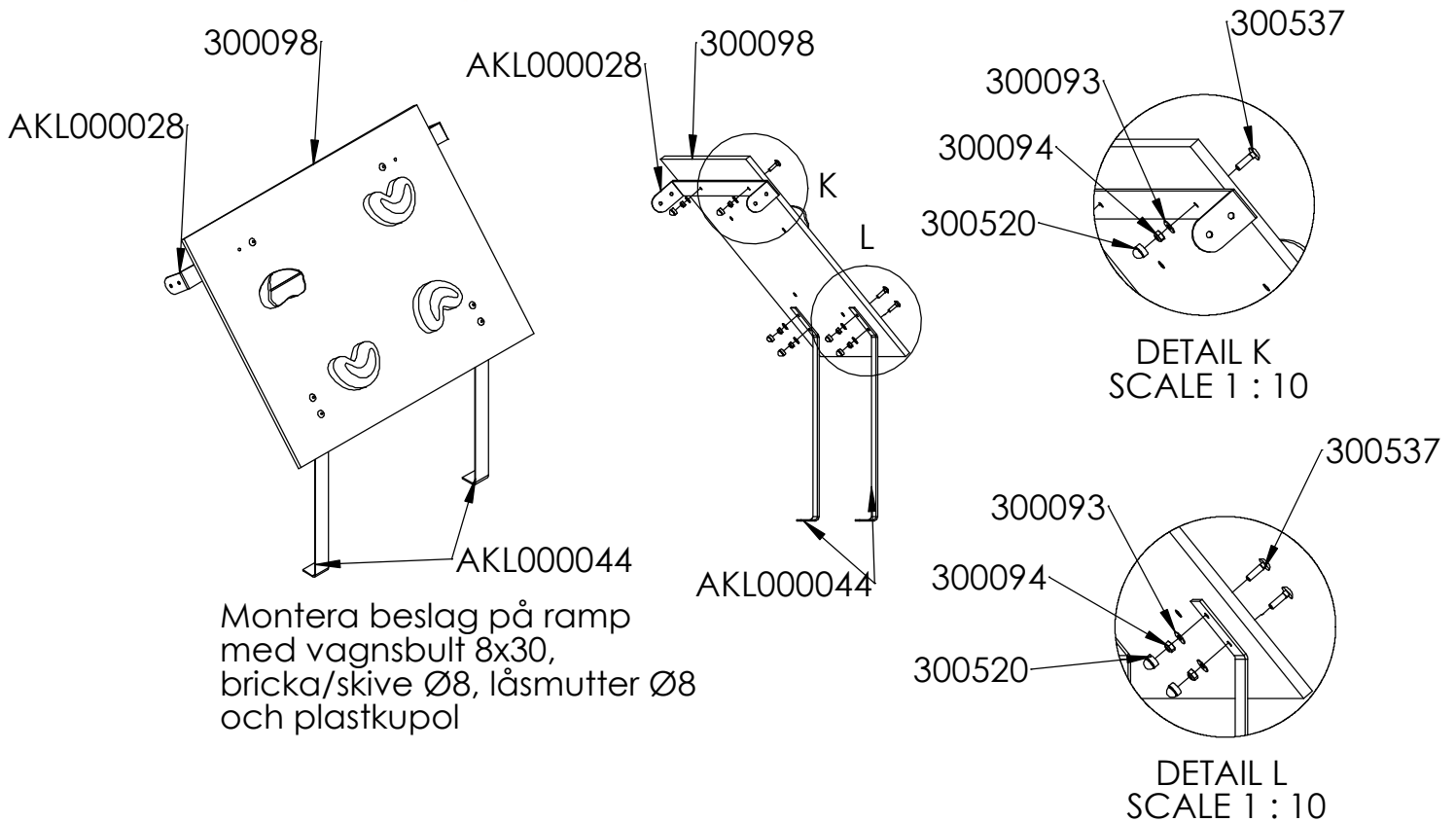
Montera skärm mot stolpe.

Placering av skärm:  
i liv med ytterkant stolpe

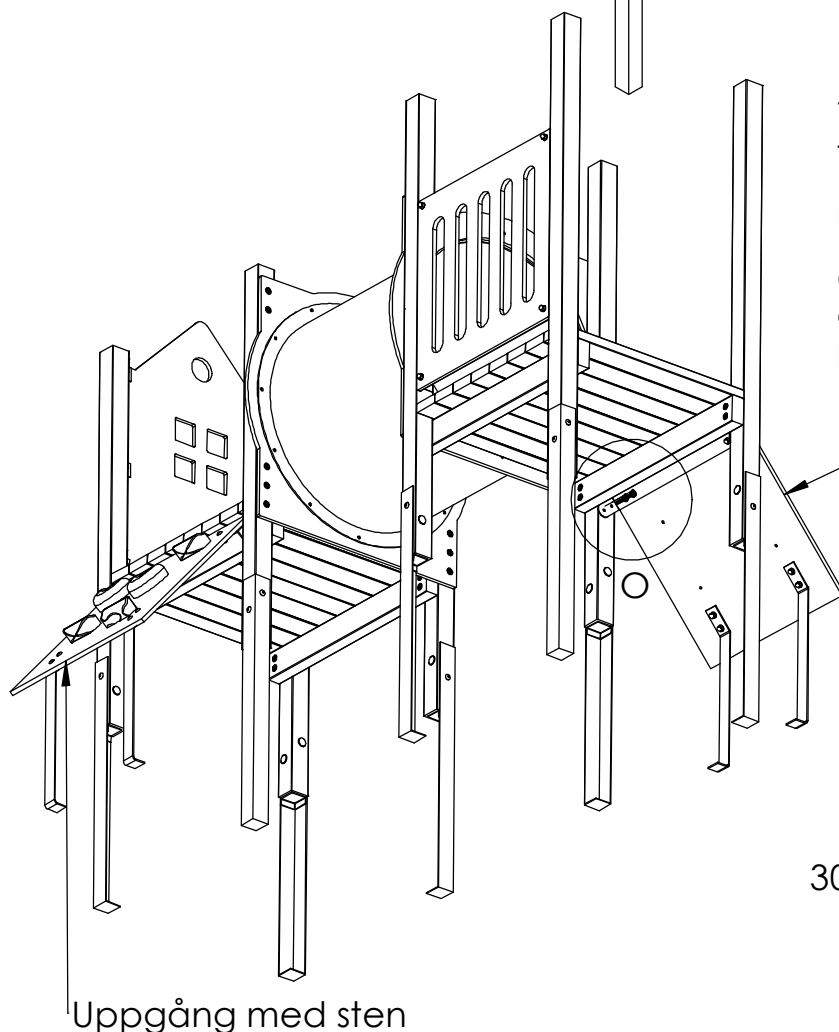
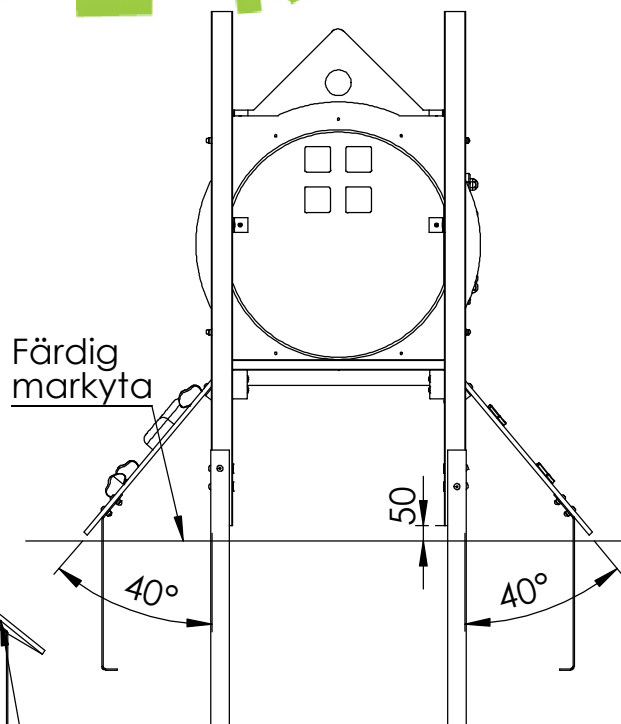
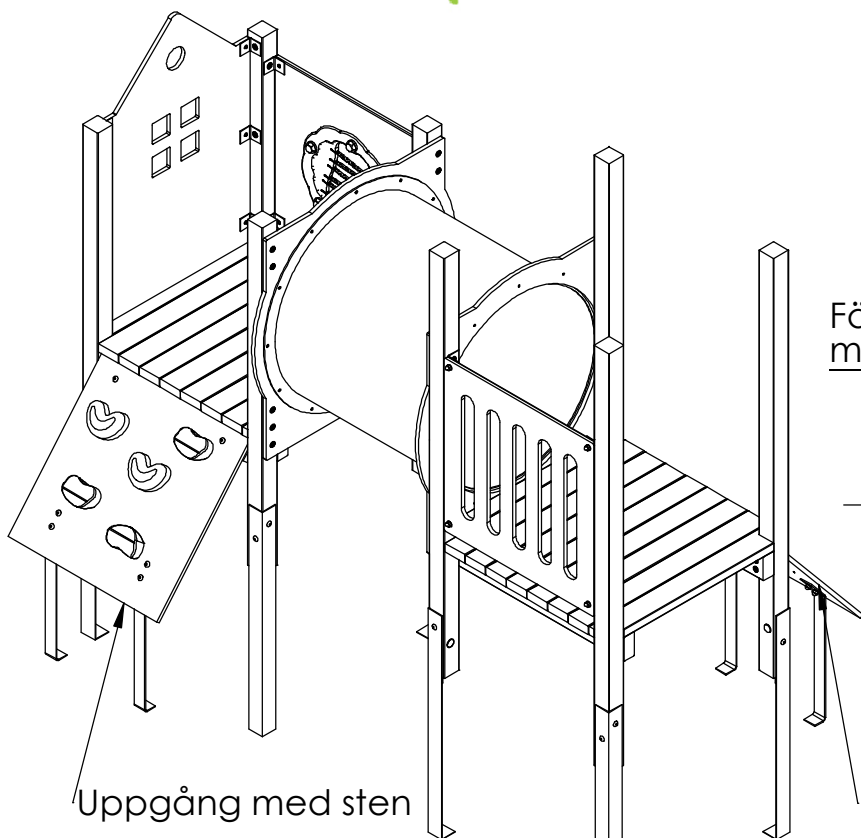
Mått mellan ovkant  
golv till underkant skärm  
70-002 och 70-004: 50mm  
Se illustration ovan

Skärm 70-017 ställs på golv  
och beslag monterats mot stolpe





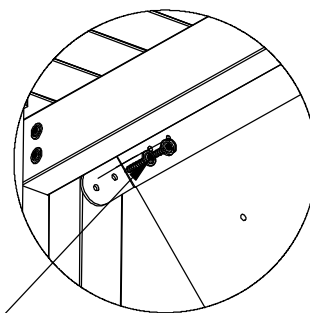
# Aktiv Lek



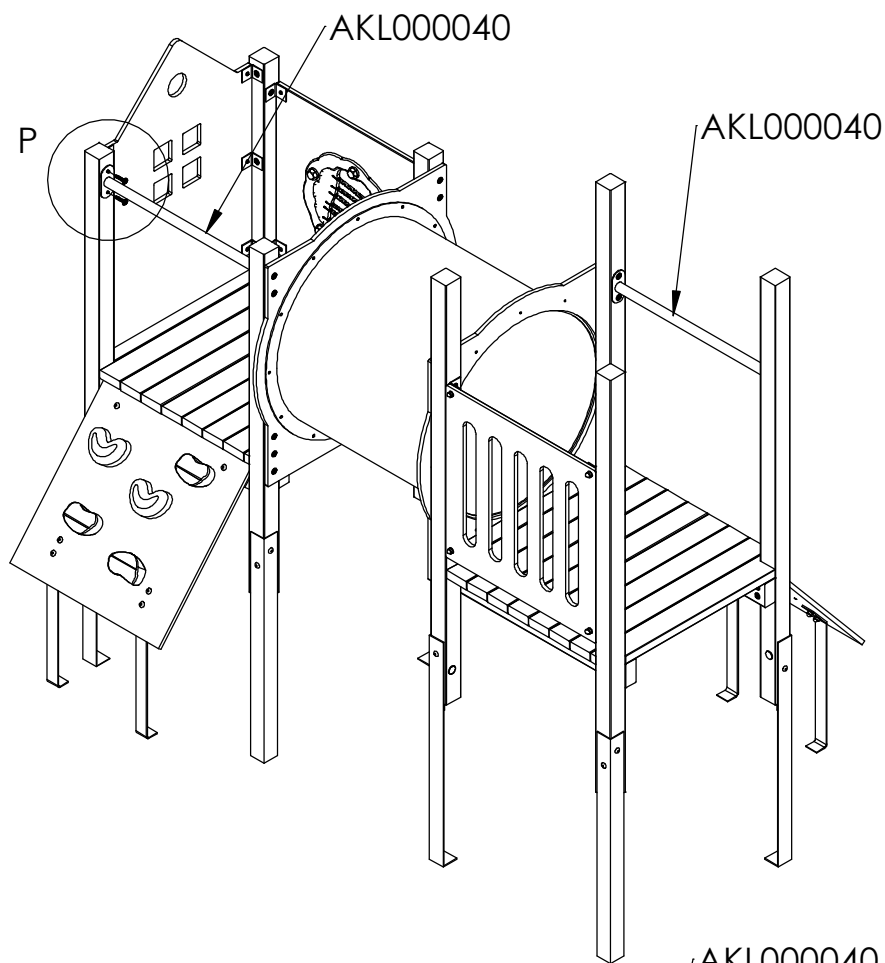
Fäst beslag mot stolpe med fransk träskruv torx.  
- 2 st per sida  
Uppgångens ovkant placeras mot underkant golv.

Gjut/Stöp jordankare samtidigt som övriga jordankare enligt illustration på sidan 4.

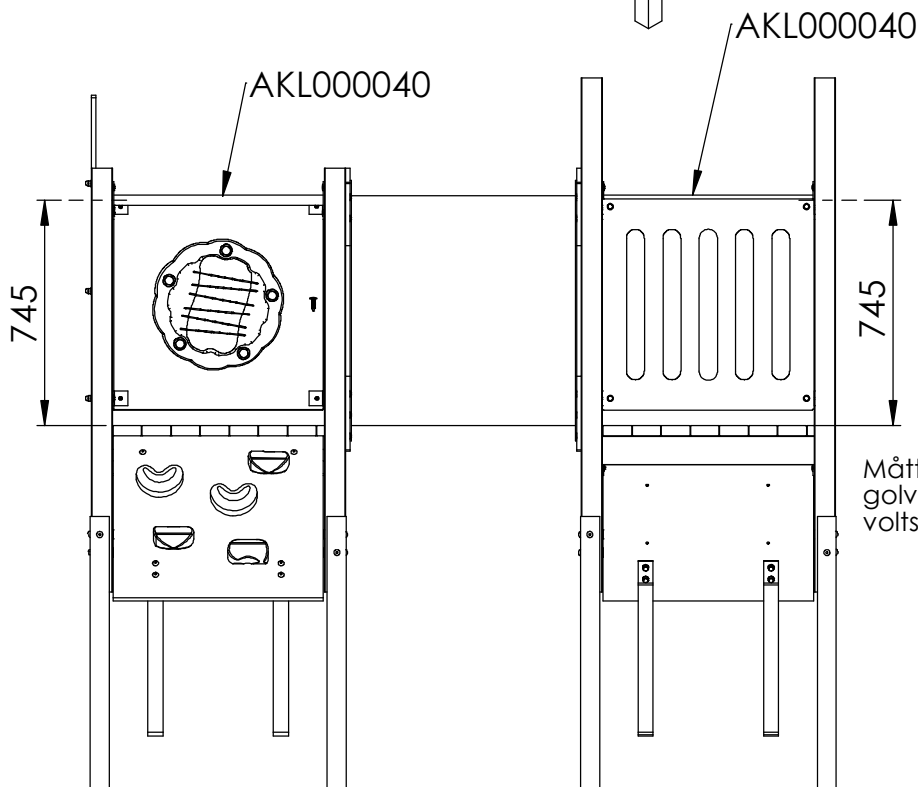
Uppgång med list



# Aktiv Lek



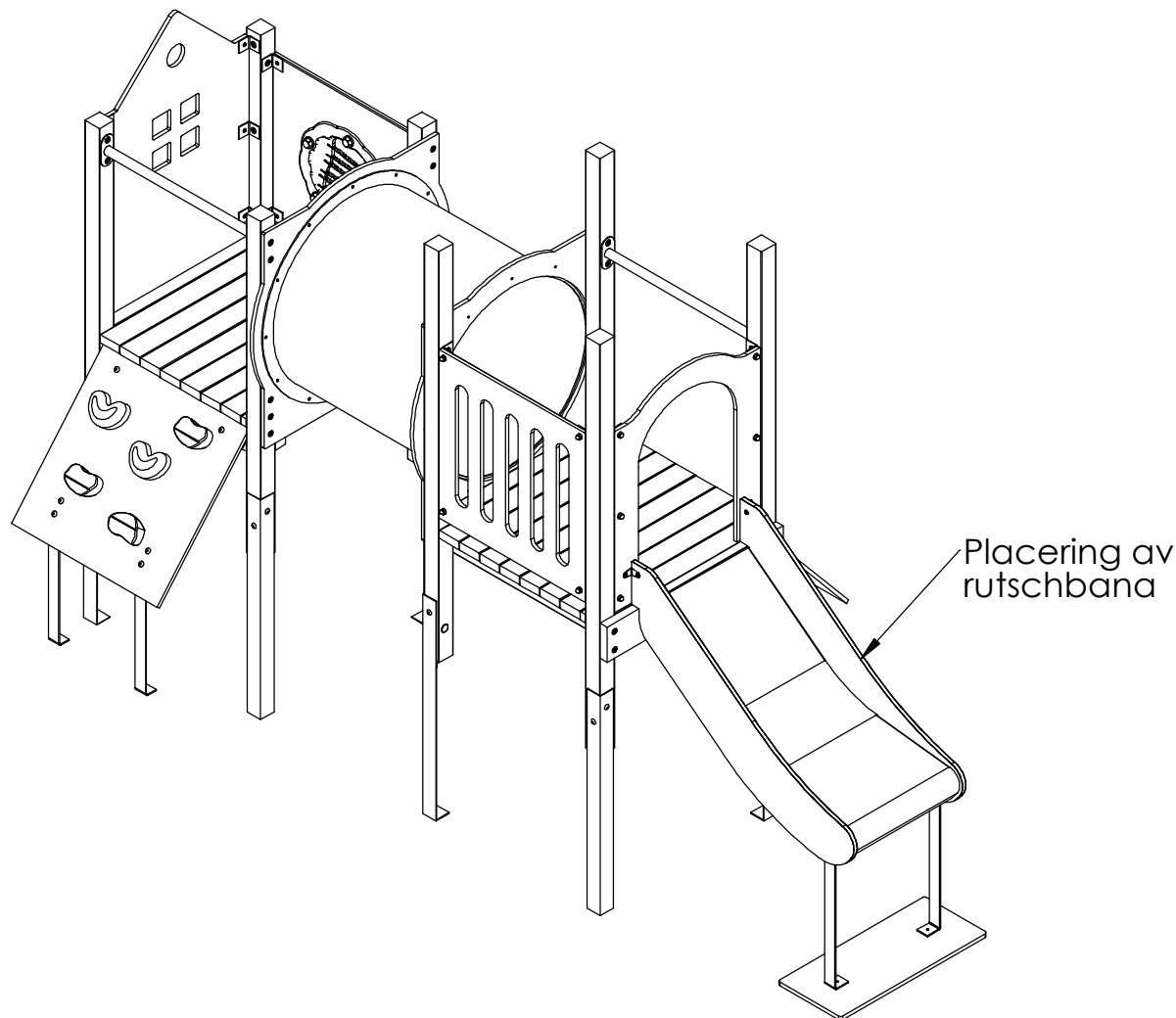
DETAIL P  
SCALE 1 : 10



Voltstång monteras  
i centrum av stolpe med 4st  
fransk träskruv 8x50mm  
- tot 4 st per voltstång

Mått enligt illustration

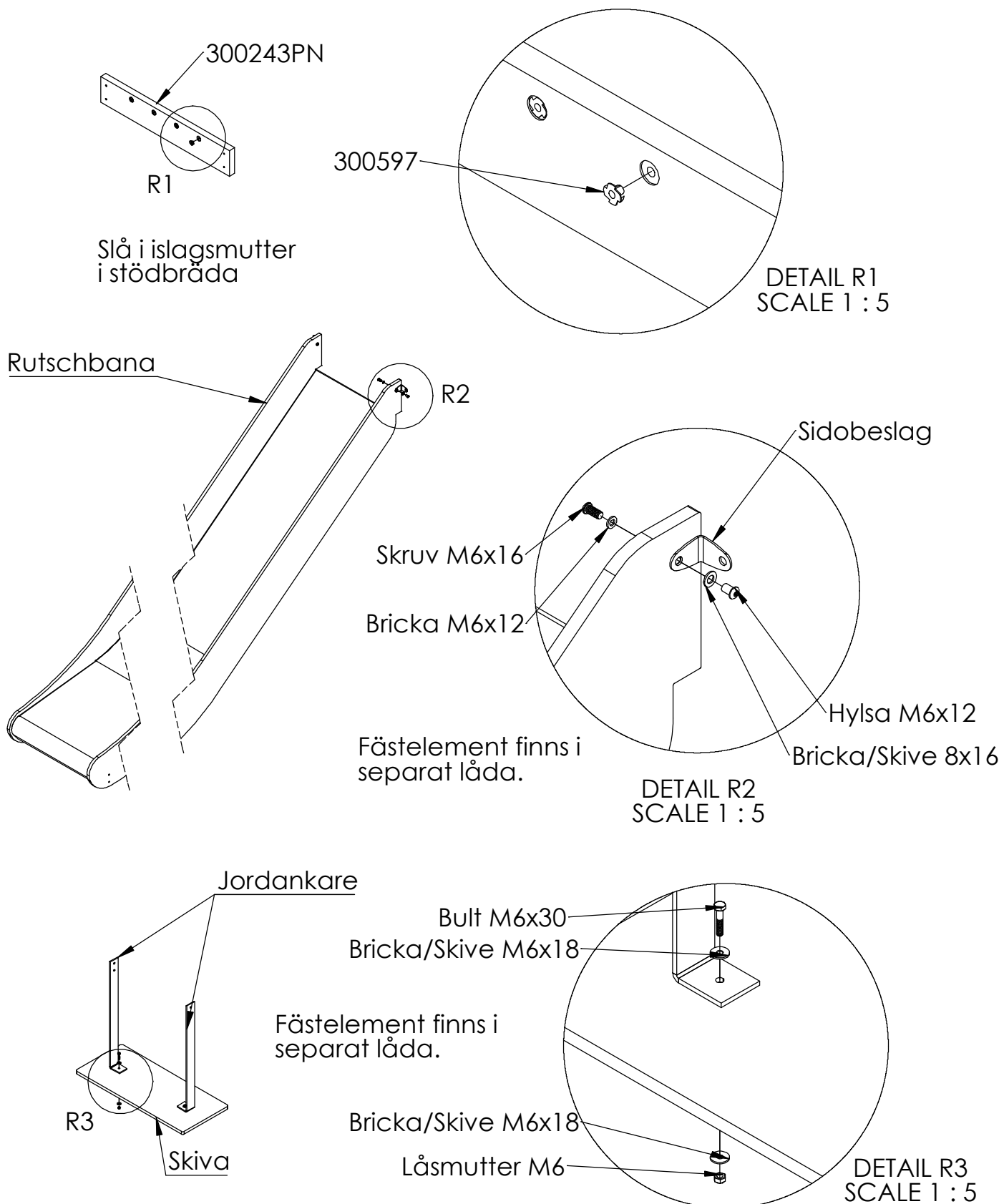
Mått från ovkant  
golvbräda till centrum  
voltstång



Detalj R1-R9 på följande  
sidor visar en generell  
monteringsanvisning av  
rutschbanor 7701/7702/7703

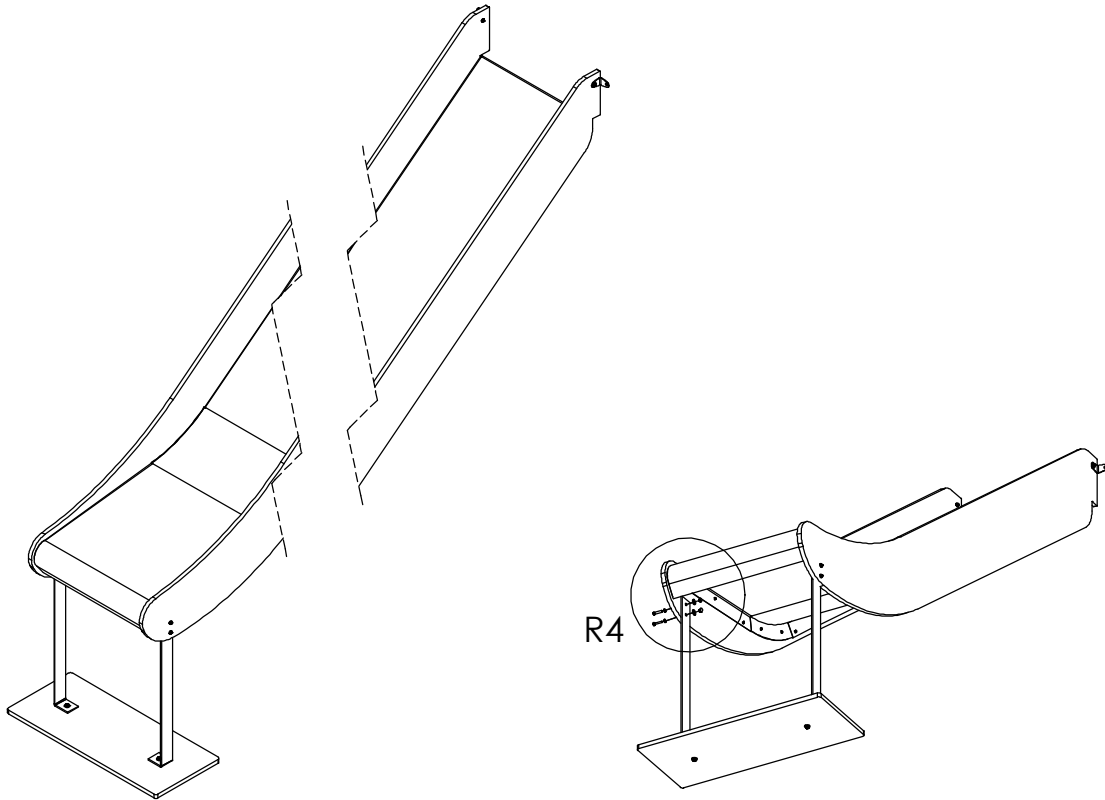
# Aktiv Lek

Generell monteringsanvisning - Rutschbana  
Höjd: 600mm, 1200mm, 1800mm



Montera jordankare på skiva

# Aktiv Lek

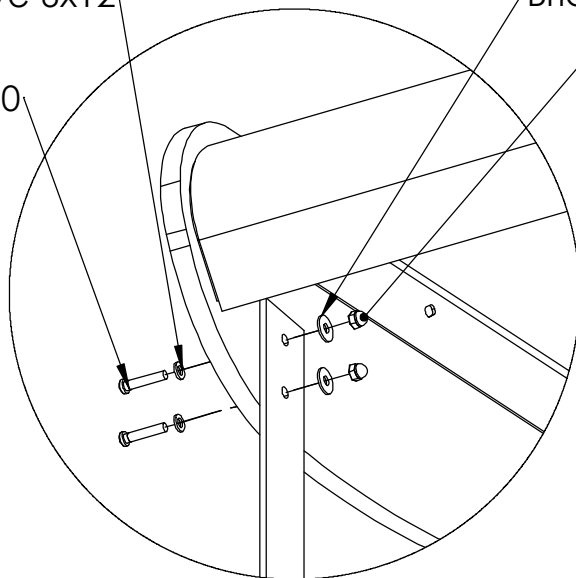


Bricka/Skive 6x12

Bult M6x30

Bricka/Skive 6x18

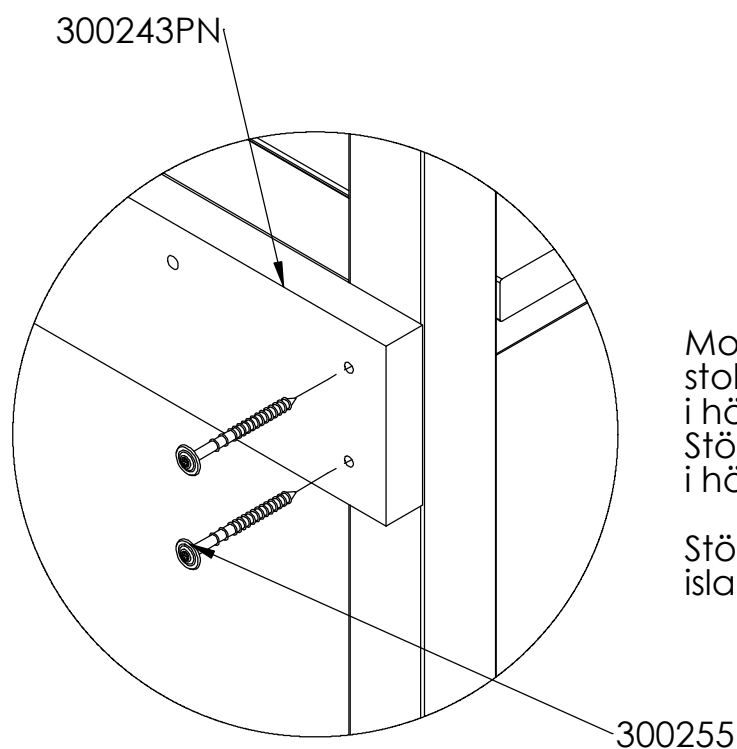
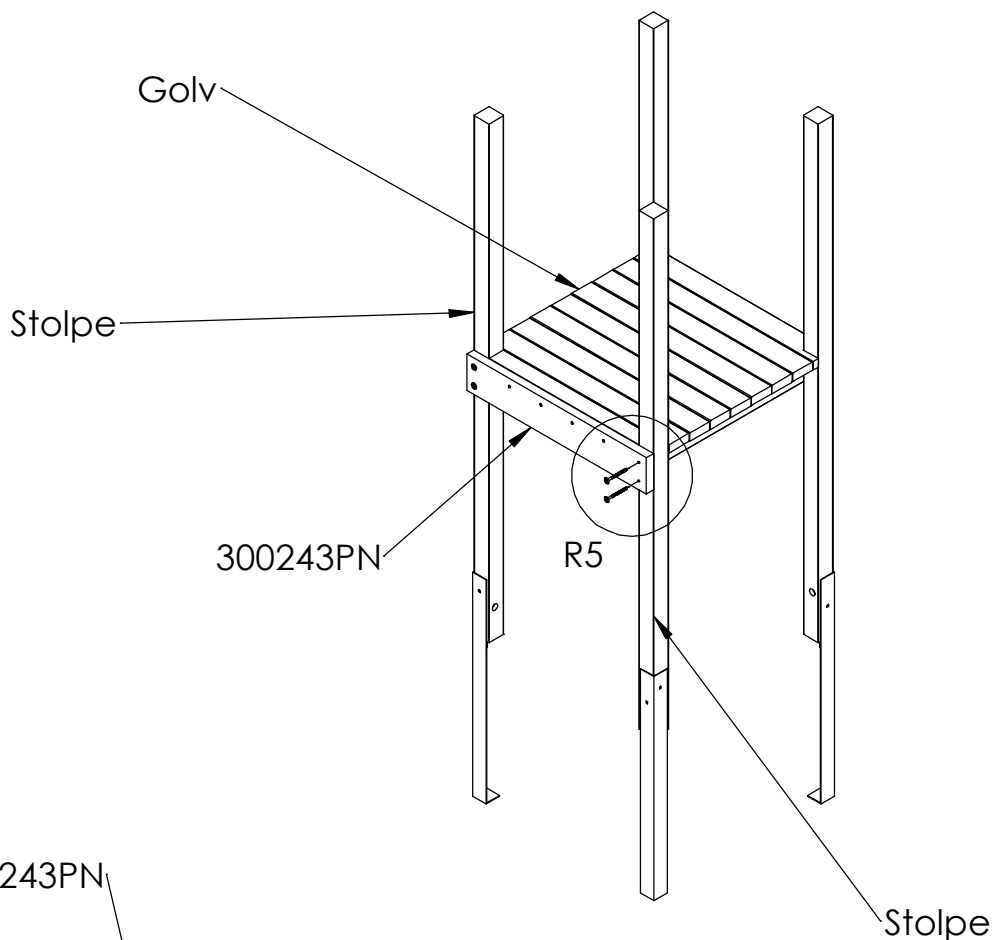
Kupolmutter M6



Montera jordankare mot  
insida rutschbana

Fästelement finns i  
separat låda.

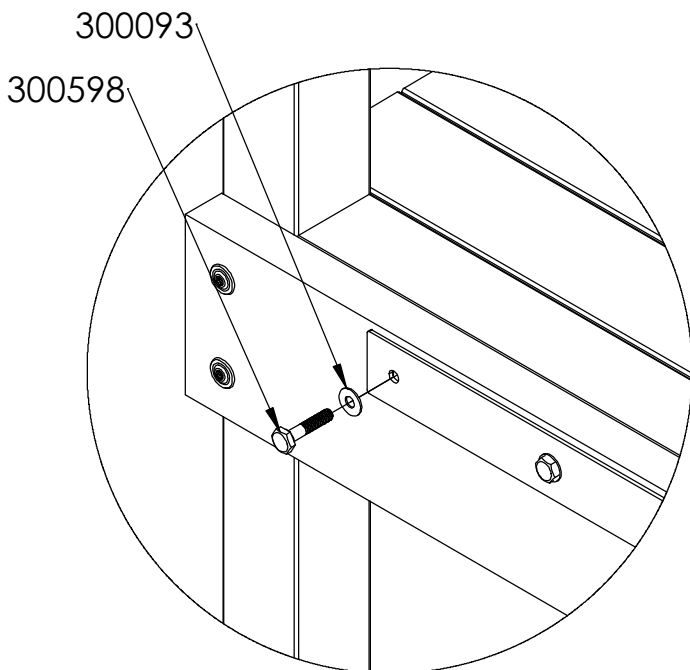
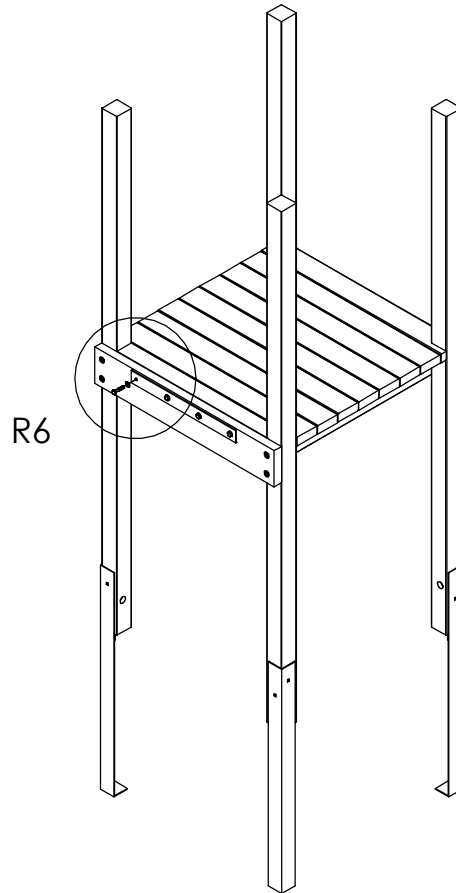
DETAIL R4  
SCALE 1 : 5



DETAIL R5  
SCALE 1 : 5

Montera stödbräda mot stolpar. Stödbrädan placeras i höjd med golvs ovkant. Stödbräda behöver ev justeras i höjdlid.

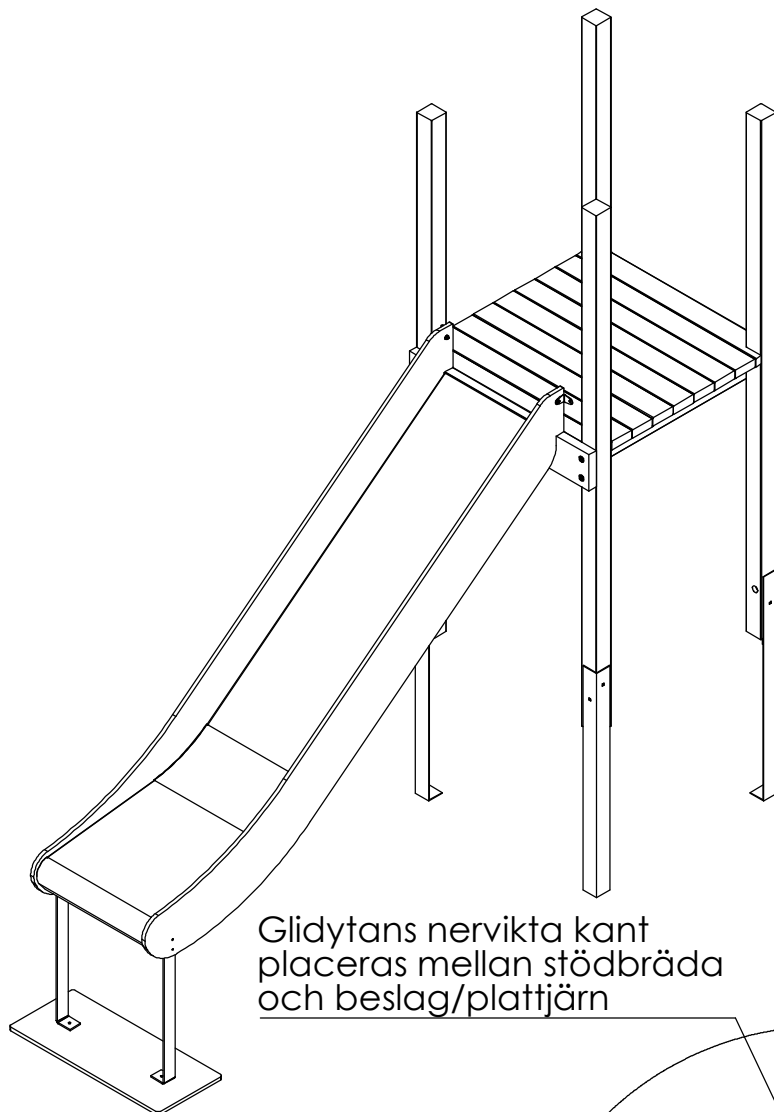
Stödbrädan placeras med islagsmuttern in mot lekhuset.



DETAIL R6  
SCALE 1 : 5

Fäst rutschbanans beslag/plattjärn löst mot stödbrädan ca 8-10mm distans mellan beslag och stödbräda

Fäst beslaget med sexkantbult M8x40 och bricka Ø8 Fästelementen ska spännas när rutschbanan hängts på.

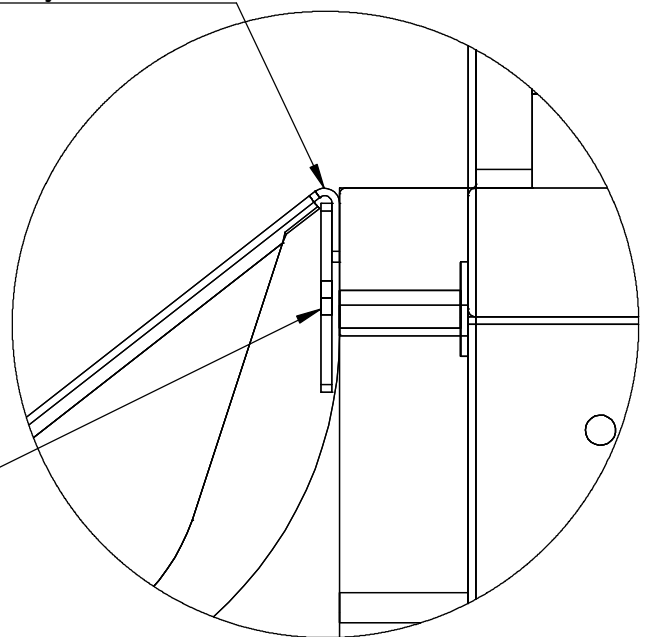


Glidyntans nervikta kant placeras mellan stödbräda och beslag/plattjärn

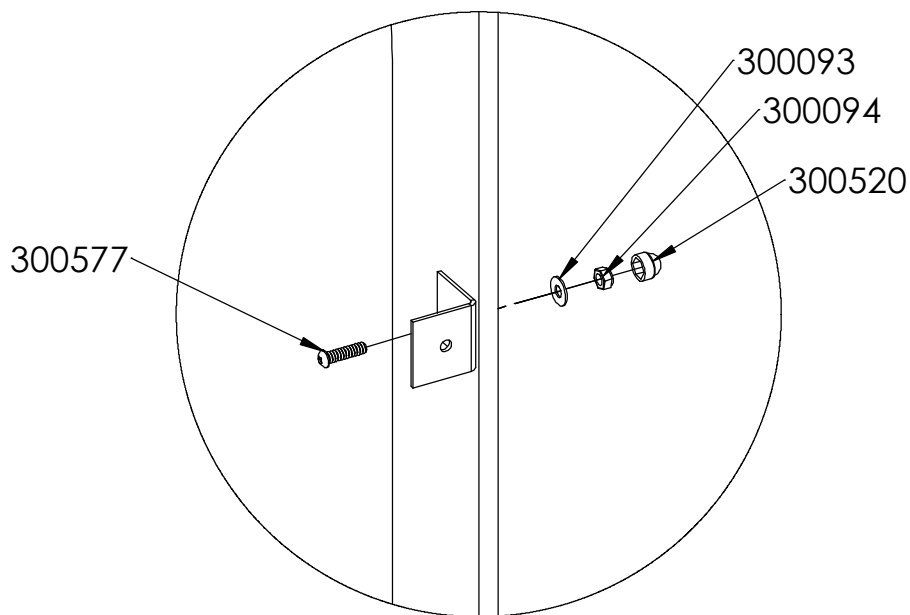
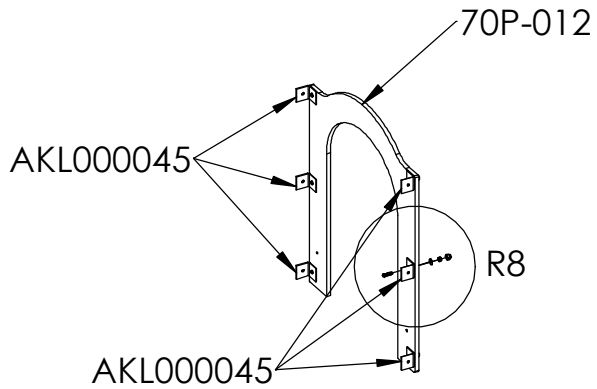
Häng upp rutschbanan på stödreglen/beslaget.

Rutschbanan placeras i centrum mellan stolparna.

Beslag/plattjärn



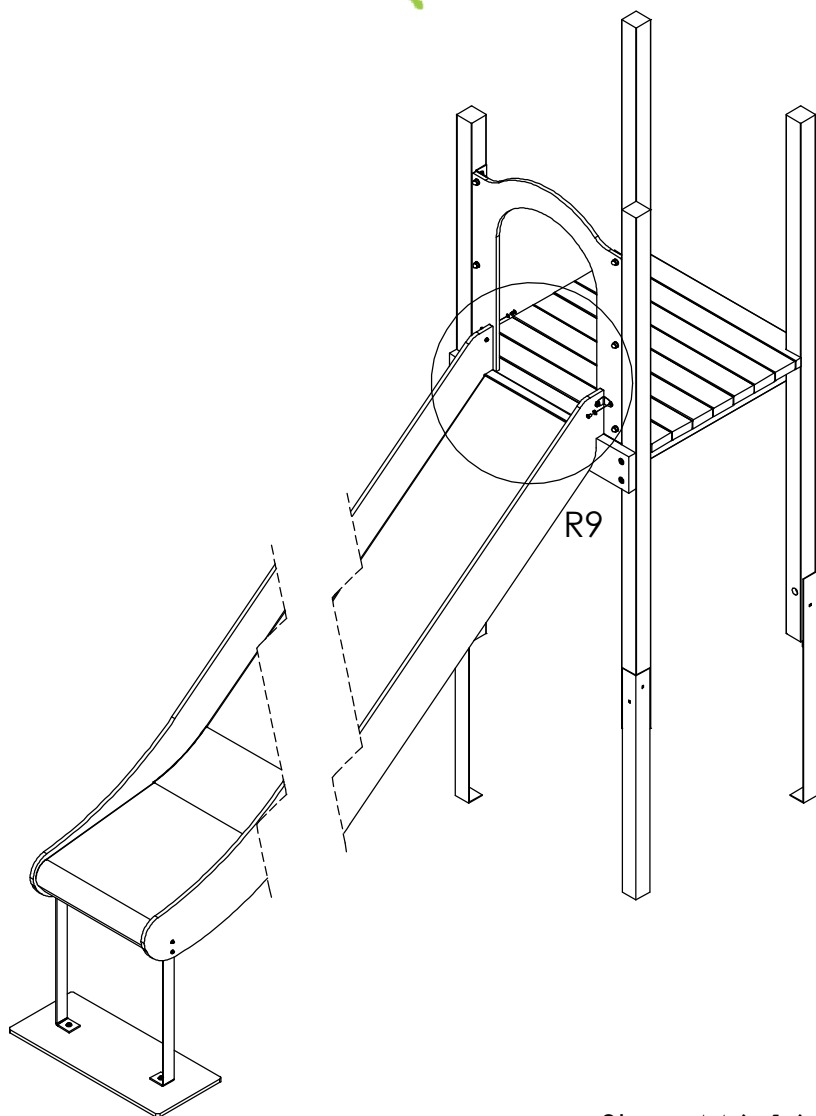
DETAIL R7  
SCALE 1 : 2



DETAIL R8  
SCALE 1 : 5

Montera beslag mot sidopanel

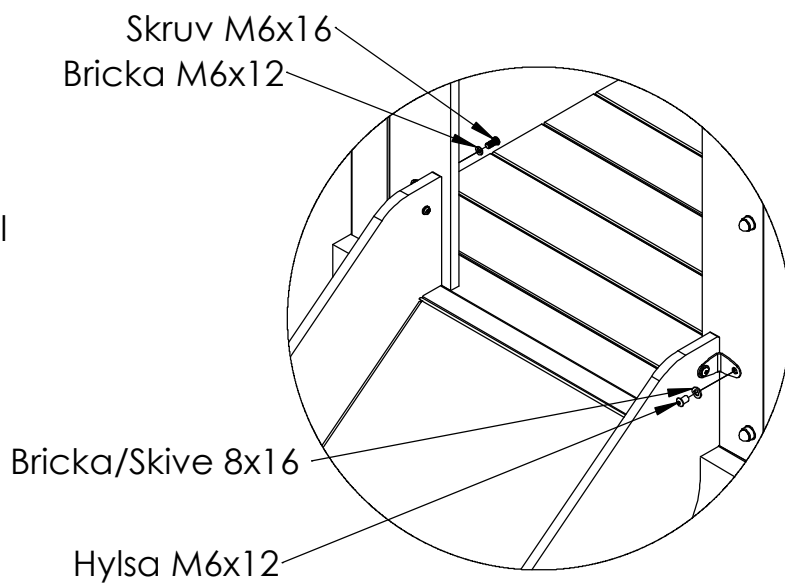
# Aktiv Lek



Montera rutschbanans  
sidobeslag mot sidopanel

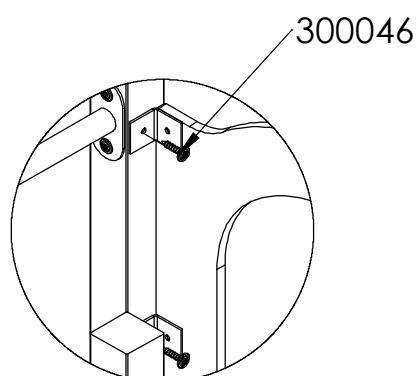
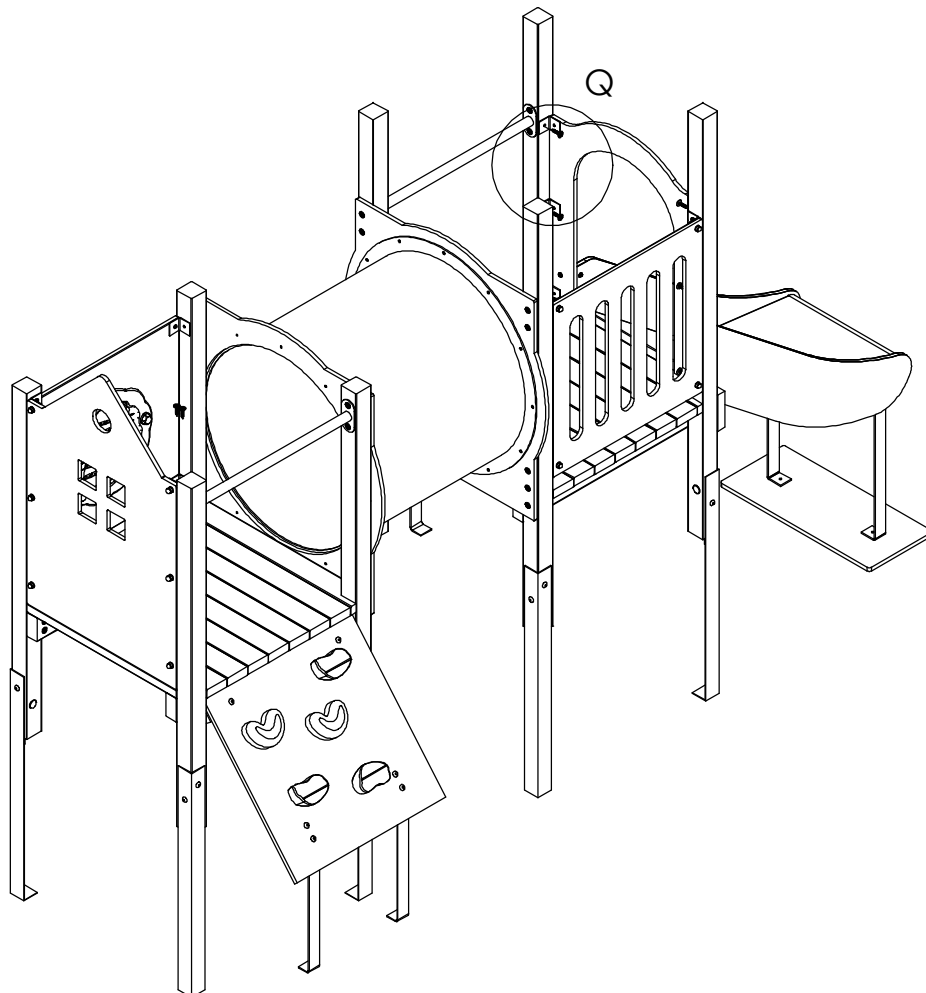
Fästelement finns i  
separat låda.

Spänn sexkantbult 8x40  
beslag mot stödregel  
under rutschbana



DETAIL R9  
SCALE 1 : 10

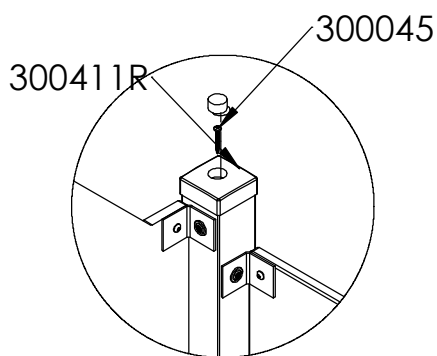
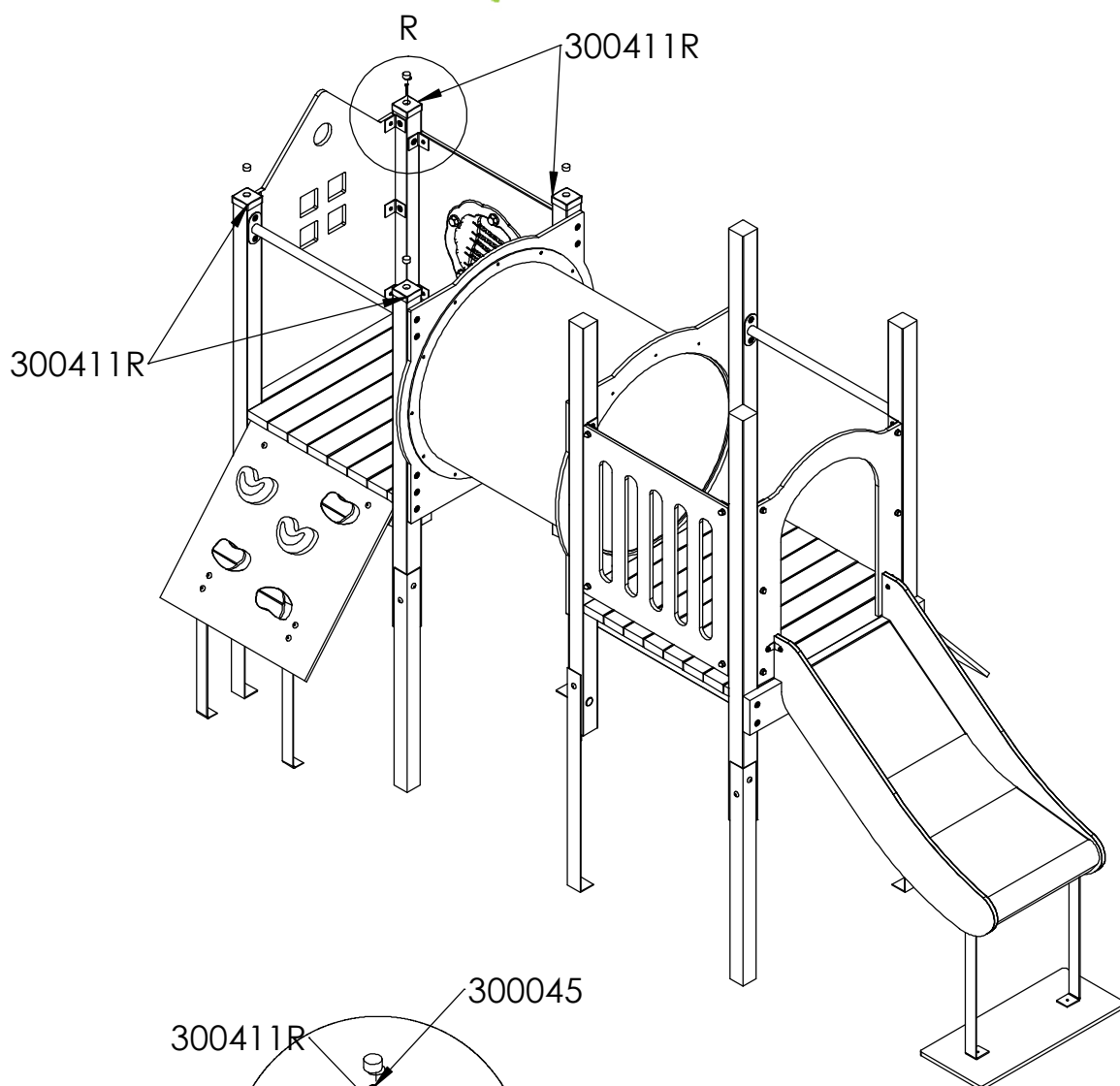
Modellen är vänd



DETAIL Q  
SCALE 1 : 10

Montera fast sidopanelens beslag  
mot stolpe, som illustrationen  
visar, med fransk träskruv 8x40  
- 3 st per sidopanel

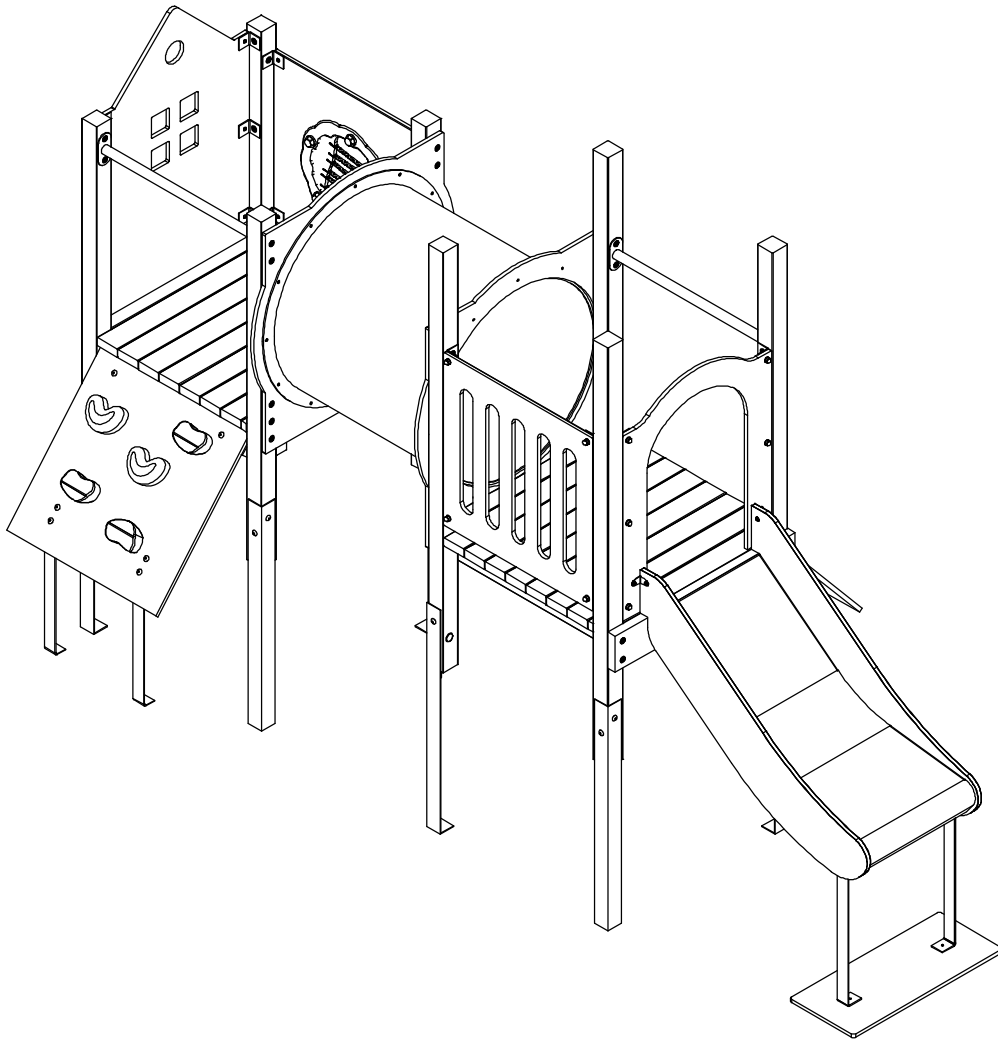
Gäller för båda sidor



Montera fast stolphattar på stolpar med skruv 5x40

DETAIL R  
SCALE 1 : 10

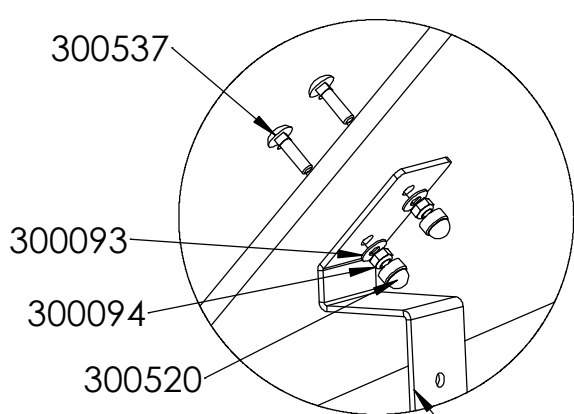
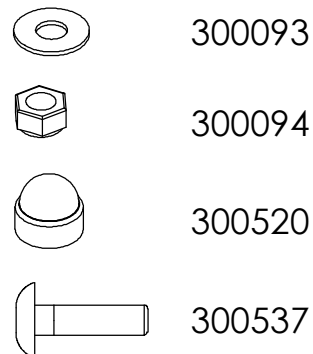
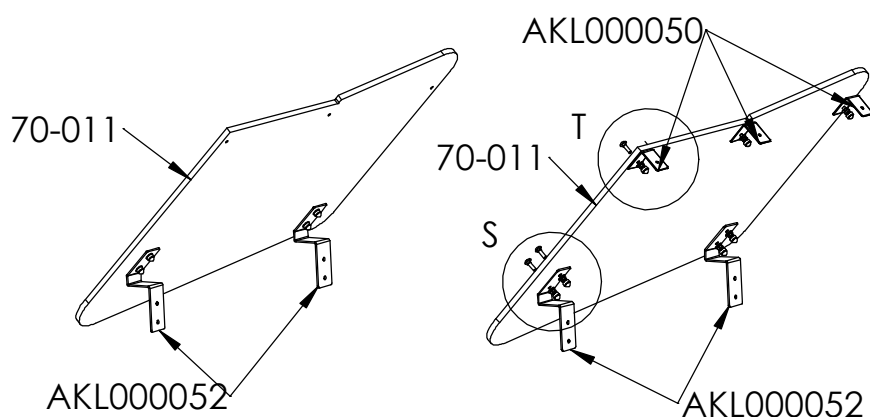
# Aktiv Lek



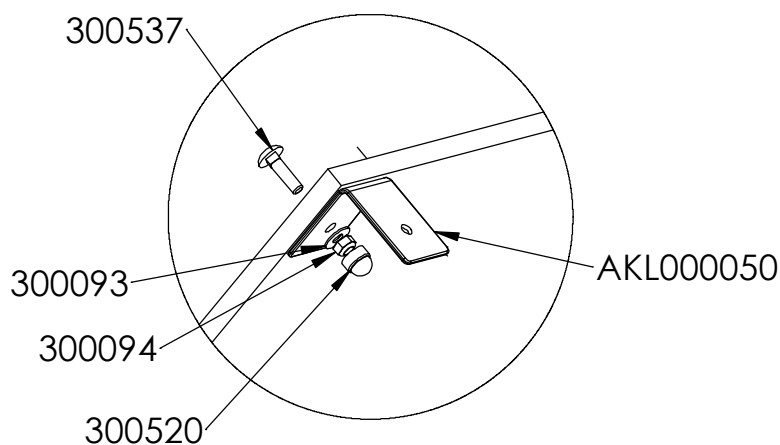
Kontroller at apparatet er horisontalt, evt. juster litt ved hjelp av spett. Gå over apparatet for å se om skruer evt. annet mangler iht. til monteringsveiledningen så langt. Betong fylles i hullene for støping. Sikre apparatet ved bruk av avgrensingsteip under støpeperioden. Regn god tid for tørking av betong, MINST 48 TIMER før montering av tak neste steg.

Kontrollera att lekställningen är horisontell, justera eventuellt med hjälp av ett spett. Gå igenom lekställningen och kontrollera att inga skruvar el dyl saknas. Gjut jordankare, se illustration på sid 4. Lekställningen får ej användas under tiden betongen härddar. Låt betongen härda minst 48 timmar innan montering av tak sker.

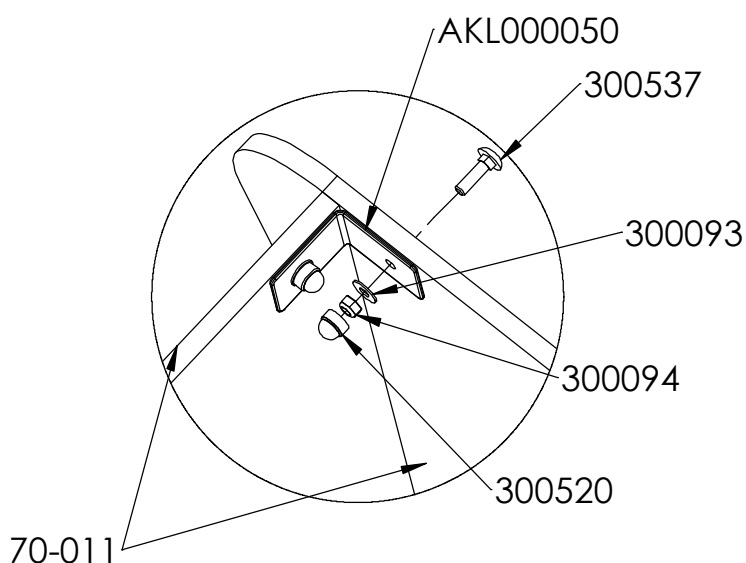
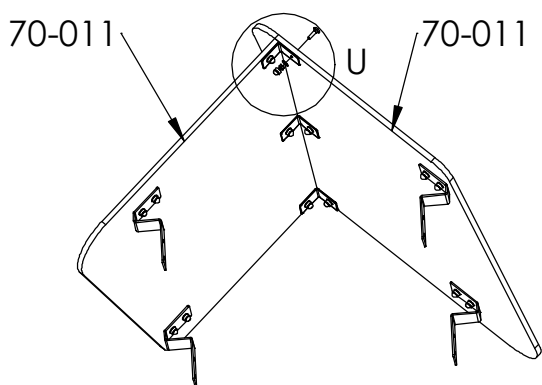
Montera fast takbeslag  
på takskivor



DETAIL S  
SCALE 1 : 5



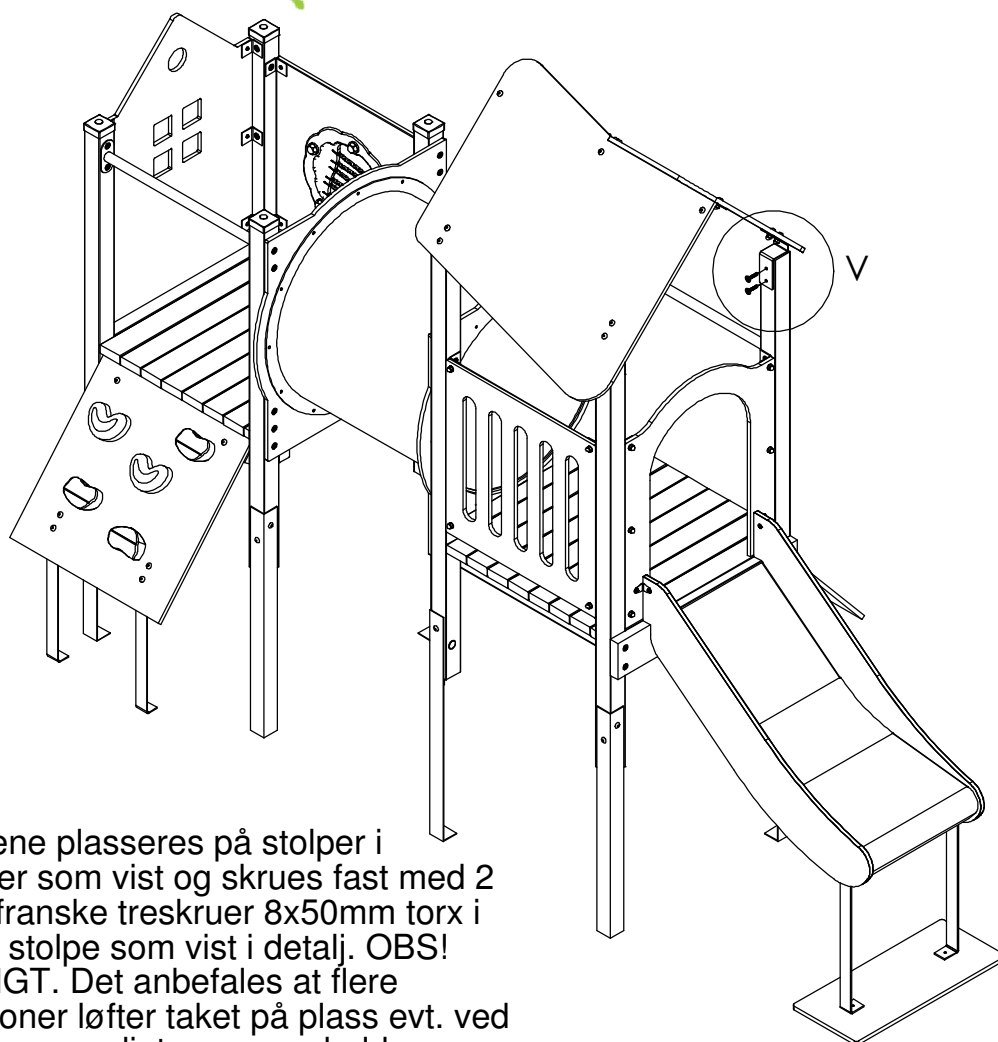
DETAIL T  
SCALE 1 : 5



DETAIL U  
SCALE 1 : 5

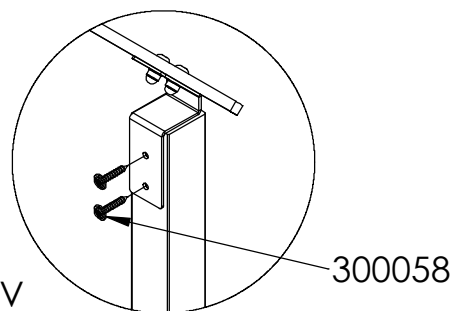
Montera ihop takskivor med takbeslaget i nocken

# Aktiv Lek



Takene plasseres på stolper i senter som vist og skrues fast med 2 stk. franske treskruer 8x50mm torx i hver stolpe som vist i detalj. OBS! TUNGT. Det anbefales at flere personer løfter taket på plass evt. ved hjelp av gardintrapper og holder taket stødig mens det festes til stolper.

Taket plasseres på stolper i centrum som vises i illustrationen til venstre. Monter fast takbeslaget med fransk tråskruv torx OBS! Taket er tungt. Det bør være flere personer som løfter taket på plass.



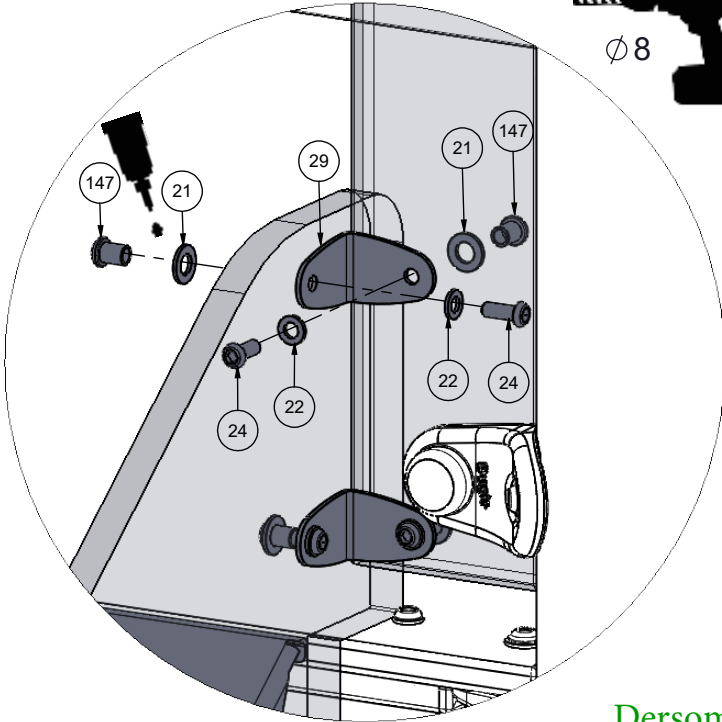
DETAIL V  
SCALE 1 : 10

Etter festing av tak skal apparatet være ferdig montert. Gå over apparatet igjen for å se om skruer evt. annet mangler iht. til monteringsveiledningen. Apparatet kan tas i bruk etter kontroll og bruk av godkjent fallunderlag. Overflatebehandling Om ønskelig kan stolper og gulvbord ytebehandles en gang i året eller ved behov.

Etter montering av tak er lekstallningen ferdigmonterad. Gå igjennom hele lekstallningen igjen for å kontrollere at inget saknas. Lekstallningen kan begynne å brukes etter kontroll og når godkjent fallunderlag er lagt ut. Trå ytebehandles en gang om året eller ved behov

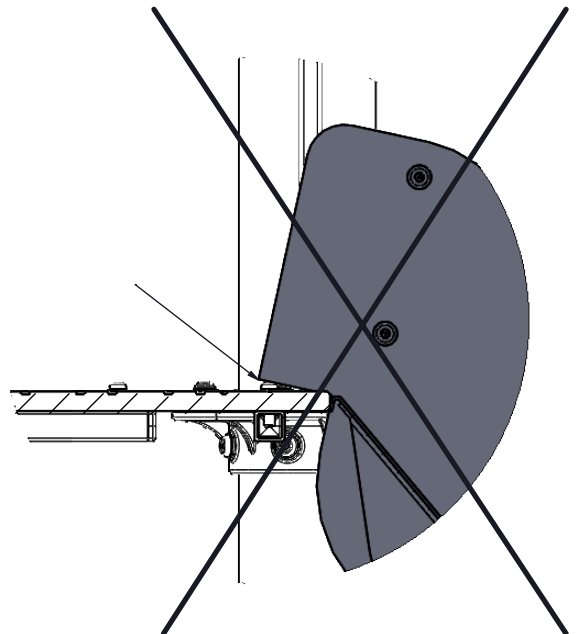
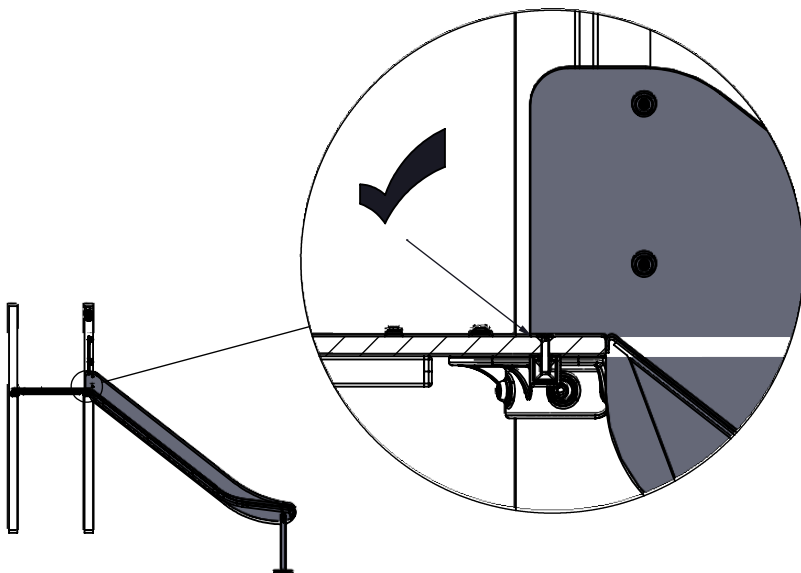
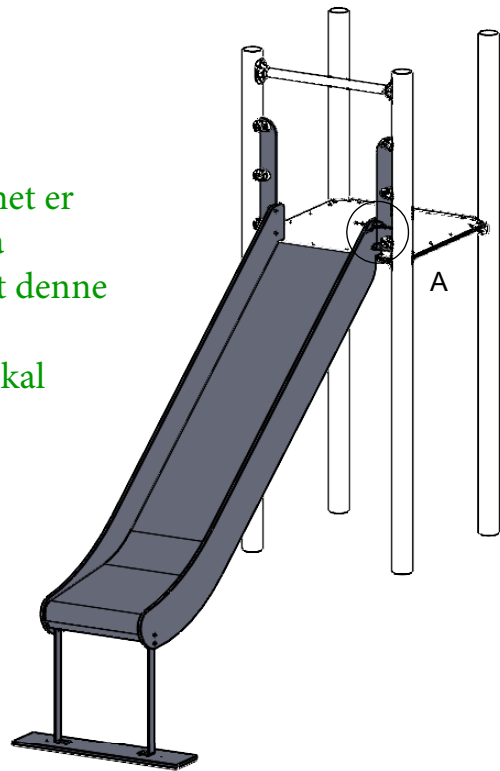
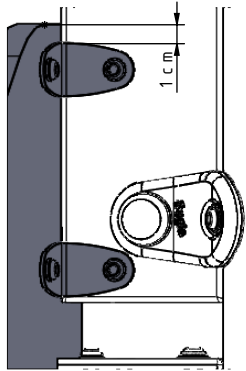
# INST\_11\_70

A (1 : 3)

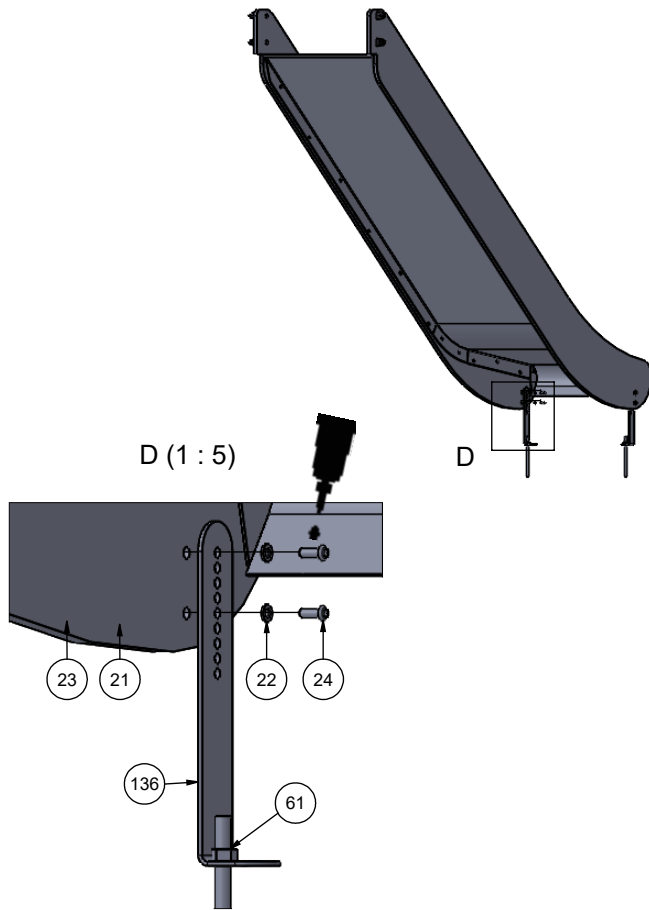







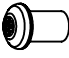

Nr	Σ	Element	DIN	ELEMENT
22	8		DIN 125	6x12
29	4		-	K_5_A2_g2_G
147	8		-	M6x10
24	8		ISO 7380	M6x16
21	8		DIN 125	8x16
58	1		-	LOCTITE

Dersom ikke annet er kommunisert fra leverandør er det denne monteringen av rutsjebane som skal følges.

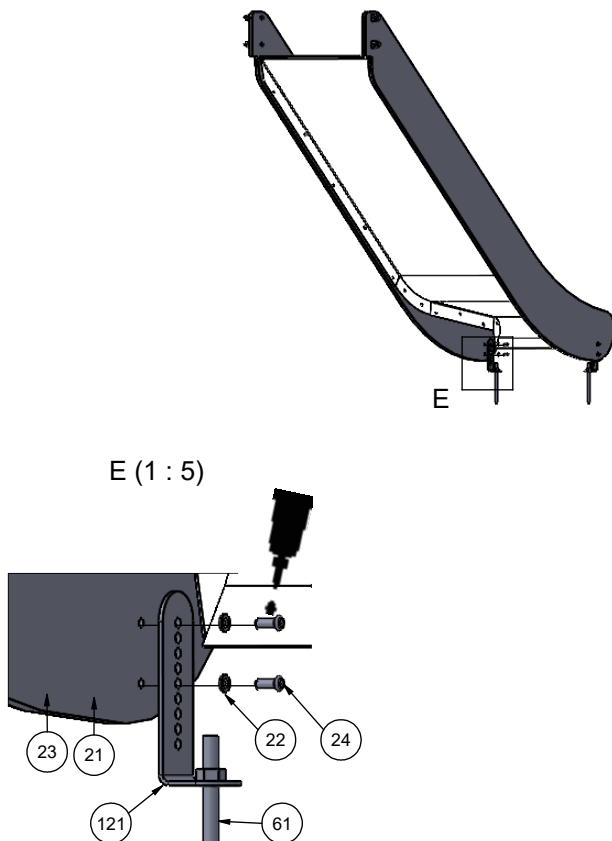




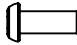

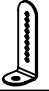


# F - SL150



Nr	Σ	Element	DIN	ELEMENT
21	4		DIN 125	8x16
22	4		DIN 125	6x12
24	4		ISO 7380	M6x16
61	2		-	KL105 (OC)
136	2		-	1100_6_A2_g3_G_v1
147	8		-	M6x10
58	1		-	LOCTITE

# F - SL90, SL120, SL180



Nr	Σ	Element	DIN	ELEMENT
21	4		DIN 125	8x16
22	4		DIN 125	6x12
24	4		ISO 7380	M6x16
61	2		-	KL105 (OC)
121	2		-	7100_5_A2_g3_G_v1
147	8		-	M6x10
58	1		-	LOCTITE



## Kontroll och Underhåll

Kontroll av lekredskap bör genomföras enligt EN1176.

### Underhåll

#### Efter montering

14 dagar efter montering bör skruvar och bultar efterdras. Kontrollera att fundamenten är stabila. Om lekredskapen tas i bruk innan betongen härdat kan glapp uppstå.

#### Träkomponenter

För att ge redskapen en lång livslängd och för att bevara träets utseende och funktion krävs underhåll. Vid normalt slitage bör trädetaljer oljas varje år. Större slitage kräver tätare underhåll.

Vi rekommenderar Jotuns Träolja för impregnerat trämaterial

#### HDPE-komponenter

HDPE-komponenter, t.ex skärmar, kräver inget underhåll. Spara redskapets monteringsanvisning om detaljen bör bytas ut pga vandalism så att rätt reservdel kan beställas.

#### Pulverlackerade komponenter

Detaljer som är pulverlackerade kan bättringsmålas med lackfärg. Kontakta Aktiv Lek för färgkoder. Vid större skador på beslag bör dessa bytas ut.

### Säkerhet på lekplatsen

#### Rutinmässig visuell besiktning

Vid hårt slitage och risk för vandalism kan en daglig översyn av redskapen krävas.

#### Funktionskontroll av redskapen

Funktionskontroll av redskapen bör genomföras på ett intervall av 1-3 månader beroende på slitage. Kontroll görs på lekredskapets funktion och stabilitet. Komponenter som uppvisar skador efter hårt slitage bör bytas ut.

#### Årlig besiktning

Besiktningsschema bör upprättas vid den årliga översynen av lekredskap. Fel och brister åtgärdas omgående. Den årliga kontrollen bör vara en grundlig genomgång av redskapets bärande element och konstruktion. Komponenter som är utslitna byts ut. Vid misstanke om brister i fundamenten bör dessa grävas upp och kontrolleras.

Förutom ovanstående bör följande utföras vid den årliga besiktningen:

- Efterdragning av bultar och skruvar
- Kontrollera att öppningar mellan 8-25 samt 90-230mm inte förekommer
- Kontroll av farliga öppningar
- Kontroll av underlag
- Märkning på redskapen för att ange nivån på underlaget för att uppnå tillfredställande säkerhet
- Avlägsna främmande föremål från redskapet och området
- Målning och oljning av trä

## Kontroll og vedlikehold

Kontroll av lekeapparater skal være i samsvar med EN1176 .

### Vedlikehold

#### Etter montering

14 dager etter montering bør skruer og bolter strammes. Kontroller at fundamentet er stabilt. Hvis lekeapparatet tas i drift før betongen er herdet, kan det oppstå gliper.

#### Trelementer

For å gi lekeapparatet et langt liv, og for å bevare treet's utseende og funksjonalitet kreves vedlikehold. Ved normal slitasje bør treelementene oljes hvert år. Større slitasjer kreves hyppigere vedlikehold.

Vi anbefaler Jotun Treolje for impregnert treverk.

#### HDPE elementer

HDPE elementer, for eksempel rekkverk, krever ikke vedlikehold.

Oppbevar monteringsinstruksjonene for i tilfelle deler bør byttes ut på grunn av hærverk, slik at de riktige delene kan bestilles.

#### Pulverlakkerte deler

Deler som er pulverlakkert kan etter behov utbedres med emalje maling. Kontakt Aktiv Lek for fargekoder. Ved store skader på beslag bør det byttes ut.

#### Sikkerhet på lekeplassen

Rutinmessig visuell inspeksjon

Uvanlig slitasje og fare for hærverk kreves daglig visuell sjekk av lekeapparater.

#### Funktionskontroll av lekeapparatene

Funktionskontroll av lekeapparatene bør gjennomføres i en rekke

på 1-3 måneder, avhengig av slitasje.

Kontrollen gjøres på lekeapparater sin funksjon og stabilitet . Komponenter som viser skade av slitasje bør skiftes ut.

#### Årlig inspeksjon

Inspeksjonstidsplan bør rettes opp ved den årlige sjekk av lekeapparater. Feil og mangler utbedres umiddelbart. Den årlige inspeksjonen bør være

en grundig gjennomgang av lekeapparatet sin bærende elementer og konstruksjon. Komponenter som er utslitte erstattes.

Ved mistanke om feil i fundamentene skal de graves opp og kontrolleres. Utenom overstående, bør følgende utføres ved de årlige undersøkelsene :

- Etterstramming av bolter og skruer
- Pass på at åpningene mellom 8-25 og 90-230mm ikke forekommer
- Kontroll av farlige åpninger
- Kontroll av underlaget
- Merking av lekeapparatet til å angi nivået på underlaget for å oppnå tilfredsstillende sikkerhet
- Fjern eventuelle fremmedlegemer fra lekeapparatet og området
- Maling og oljning av treverk etter behov.







Product Service

# CERTIFICATE

No. Z2 082384 0013 Rev. 00

**Model(s):** 1033, 1034, 1035, 1203, 1205, 1206, 1207, 1208, 1210, 1216, 1217, 1229, 1231, 1234, 1237, 1243, 1244, 1245, 1246, 1248, 1250, 2201, 2208, 2238, 2239, 2500, 2501, 2502, 2503, 2516, 2517, 2518, 2530, 2531, 2590, 2591, 2592

## Parameters:

Models: safety area

1033: 7.41 x 4.95 m  
1034: 7.03 x 6.38 m  
1035: 9.23 x 6.77 m  
1203: 5.60 x 7.15 m  
1205: 7.78 x 7.66 m  
1206: 6.29 x 9.84 m  
1207: 4.19 x 8.64 m  
1208: 5.09 x 7.16 m  
1210: 8.13 x 8.65 m  
1216: 8.45 x 7.64 m  
1217: 5.09 x 8.72 m  
1229: 10.14 x 9.94 m  
1231: 8.14 x 11.13 m  
1234: 7.34 x 9.85 m  
1237: 8.06 x 11.43 m  
1243: 8.89 x 11.77 m  
1244: 8.89 x 13.41 m  
1245: 12.01 x 10.44 m  
1246: 6.88 x 9.73 m  
1248: 11.41 x 13.78 m  
1250: 14.83 x 13.89 m  
2201: 6.16 x 3.84 m  
2208: 4.76 x 7.57 m  
2238: 13.32 x 10.79 m  
2239: 13.32 x 10.63 m  
2500: 10.29 x 9.13 m  
2501: 7.31 x 6.98 m  
2502: 7.58 x 4.27 m  
2503: 6.41 x 3.84 m  
2516: 6.76 x 4.69 m  
2517: 7.61 x 4.69 m  
2518: 6.76 x 5.14 m  
2530: 7.31 x 5.04 m  
2531: 5.89 x 8.01 m  
2590: 7.83 x 3.84 m  
2591: 5.38 x 7.83 m  
2592: 5.38 x 9.45 m

