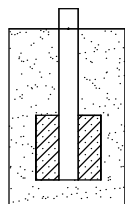
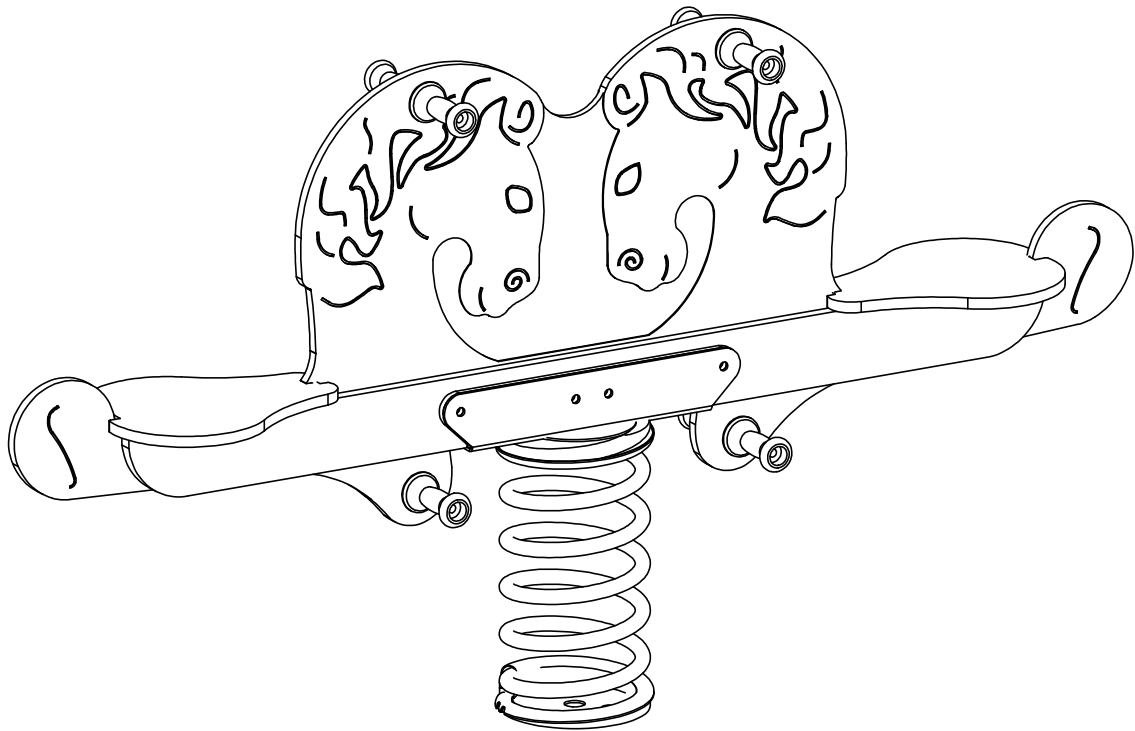
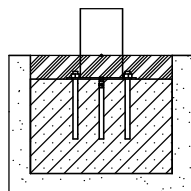


5013



5013N

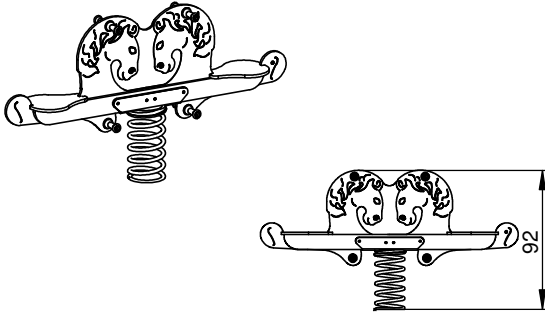


5013F

NR

ELEMENT

E1



1

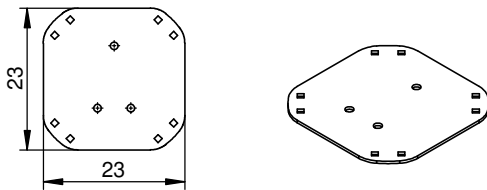
E2



1

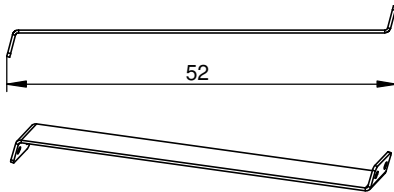
E3

E4



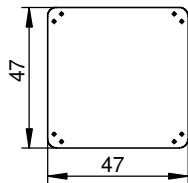
1

E5



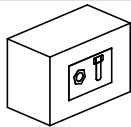
4

E6



1

E7

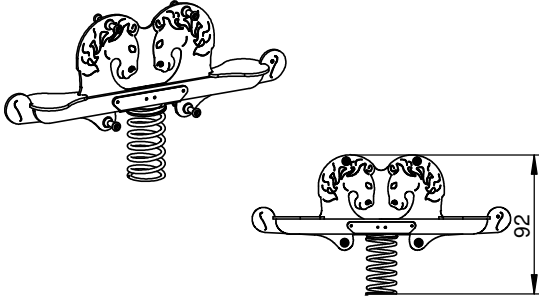


1

NR

ELEMENT

E1



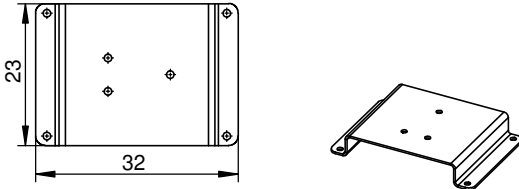
1

E2



1

E3



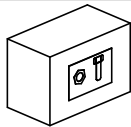
1

E4

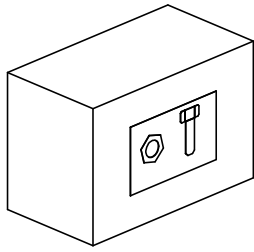
E5

E6

E7






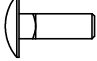

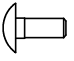
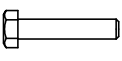

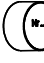


1

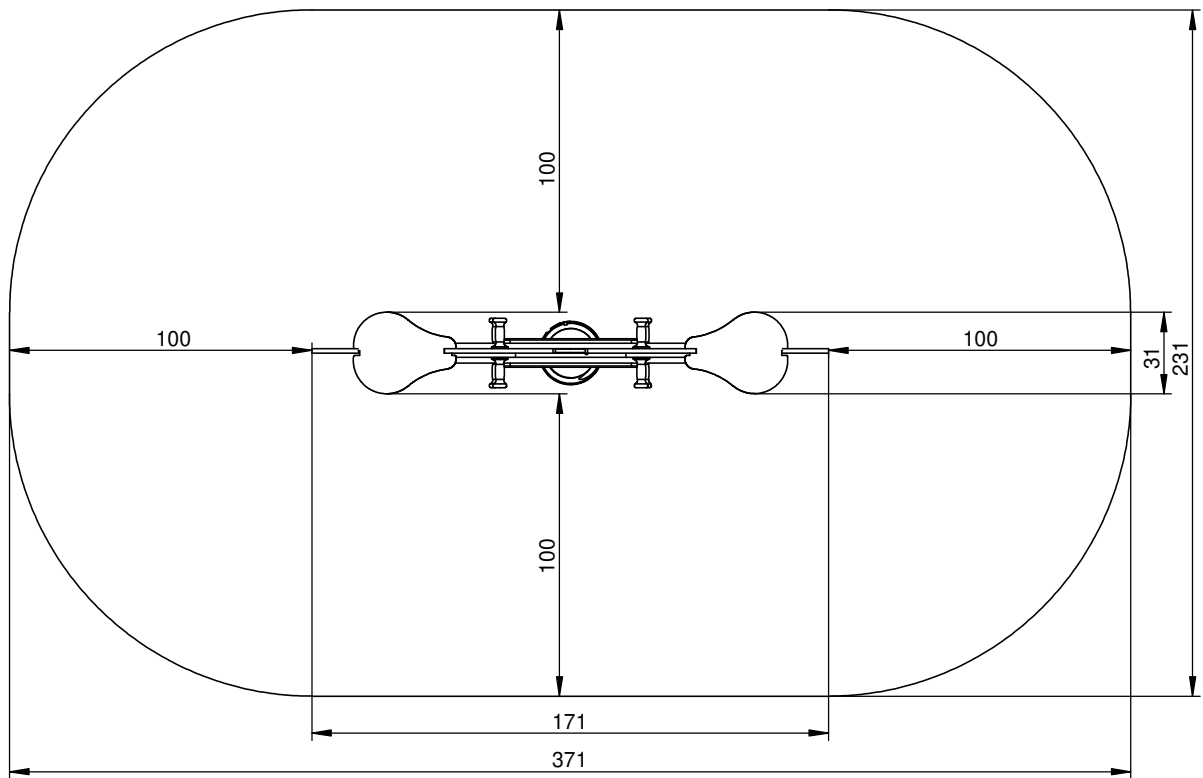
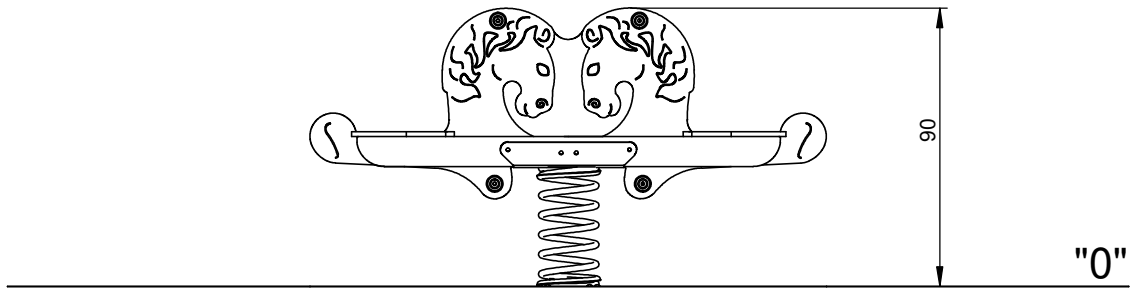


5013N

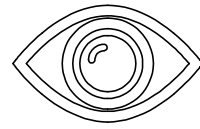
5013F

Nr	Element			Σ	Σ
5		DIN 985	M10	3	3
30		DIN 9021	8x24	24	/
31		DIN 985	M8	16	/
61		-	KL105	/	4
103		DIN 9021	10x30	3	3
145		DIN 603	M10x30	3	3
190		-	K_B_1	1	1
193		DIN 603	M8x20	8	/
210		DIN 933	M8x40	8	/
213		-	Z_NA_1	1	1
214		-	Z_NA_2	1	1

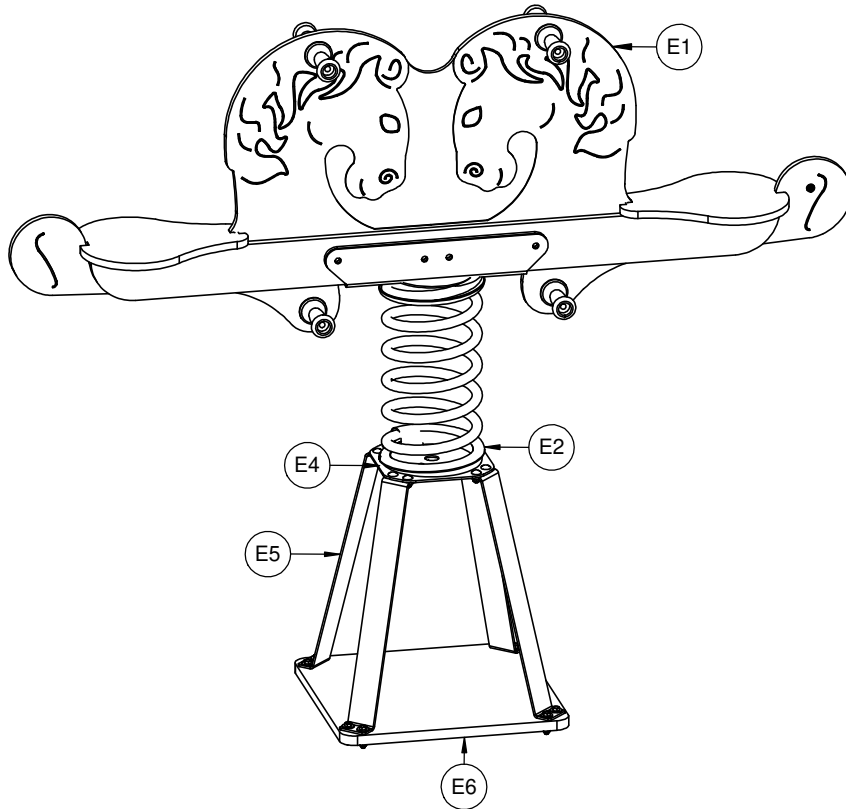
5013N
5013F



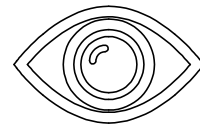
5013N



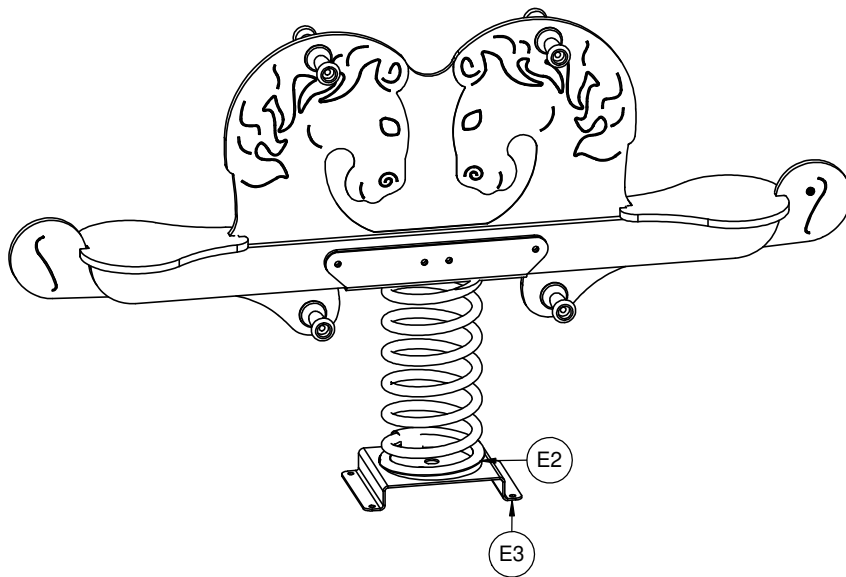
INST_5000
INST_Z_6



5013F



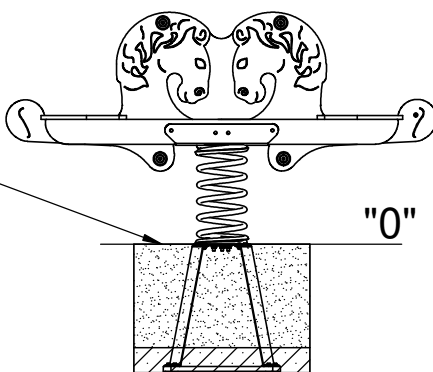
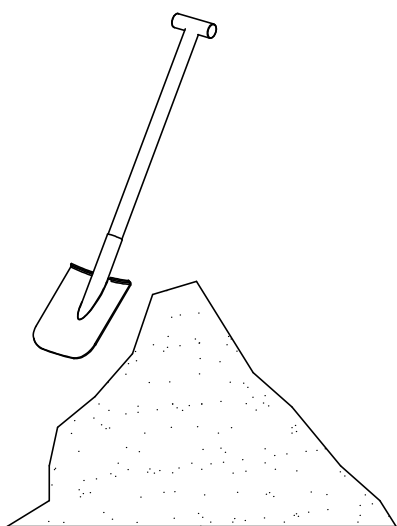
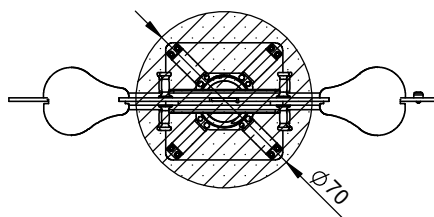
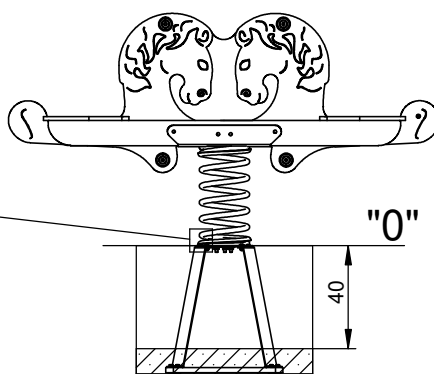
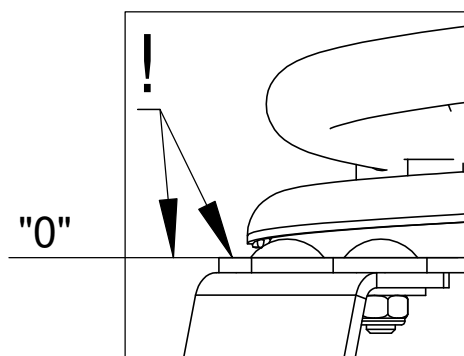
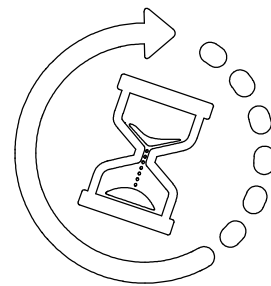
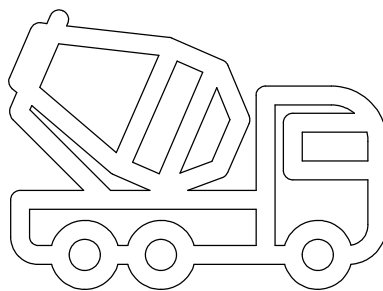
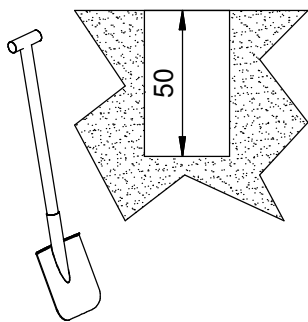
INST_5000
INST_Z_6




5013N

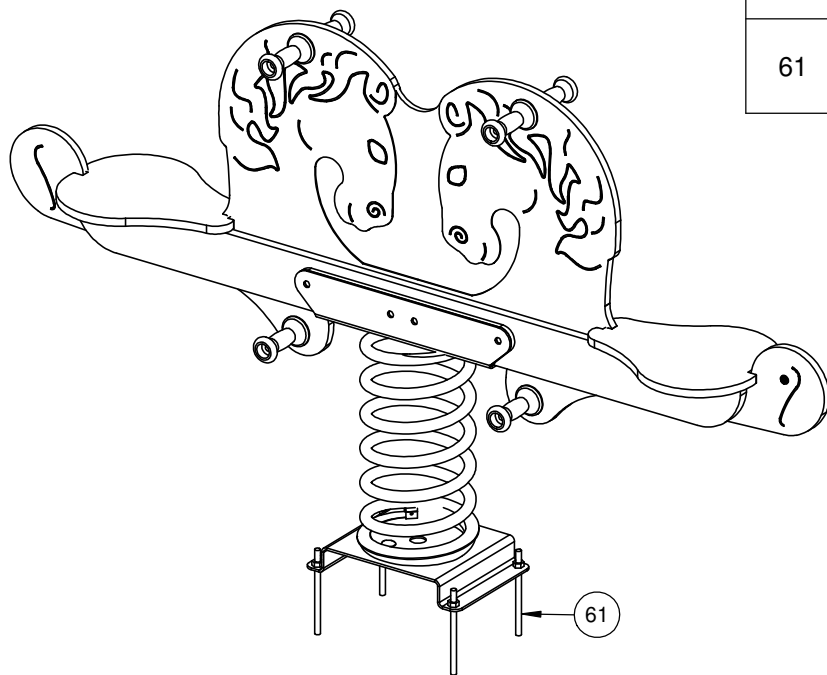
B15 0,1m³

min. 48H

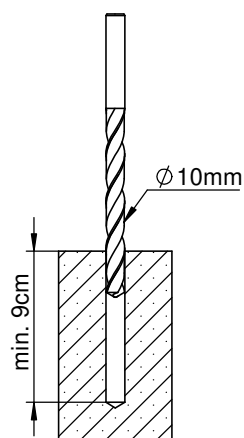


5013F

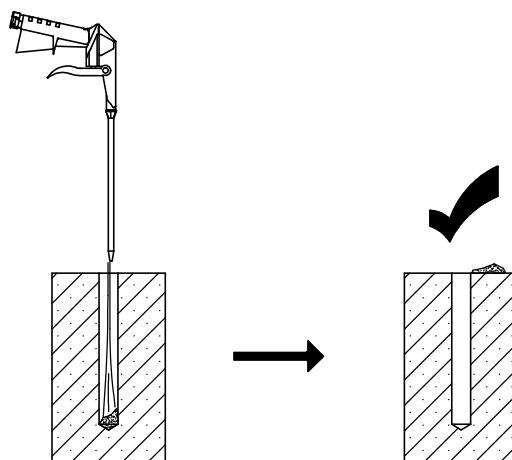
Nr	Element		Σ
61		-	KL105
4			



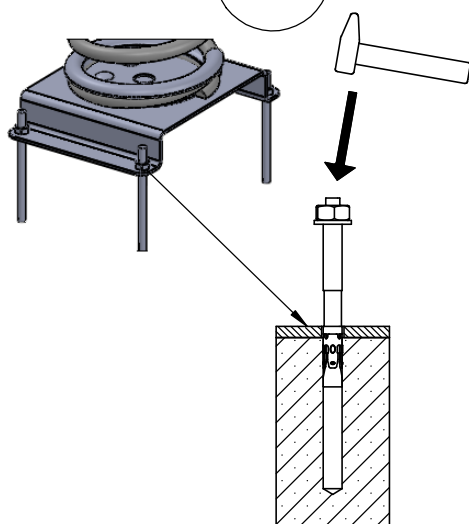
I



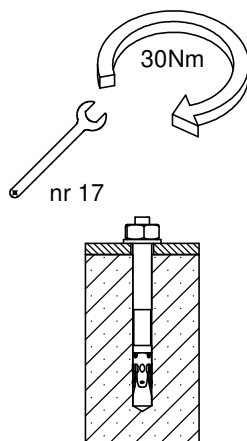
II



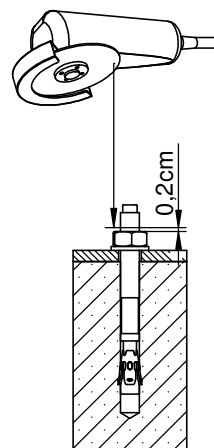
III



IV



V



VI

