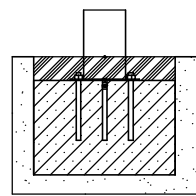
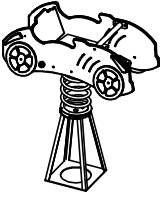
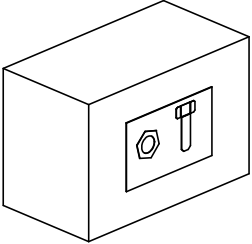


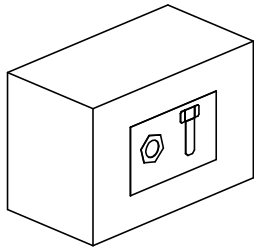
5016N



5016F


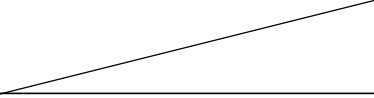


5016

NR	ELEMENT	5016N	5016F
E1		1	1
E2		1	1

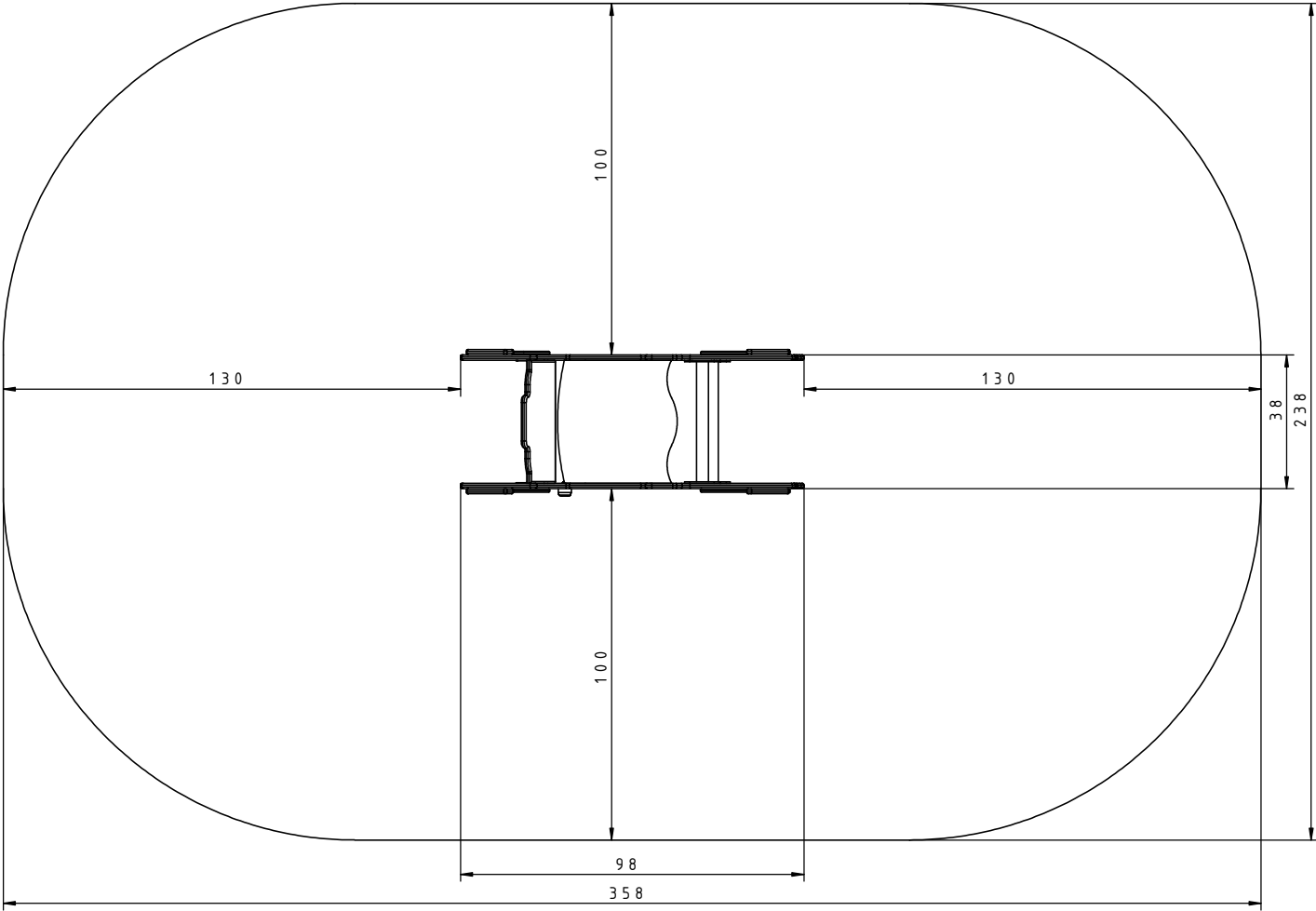
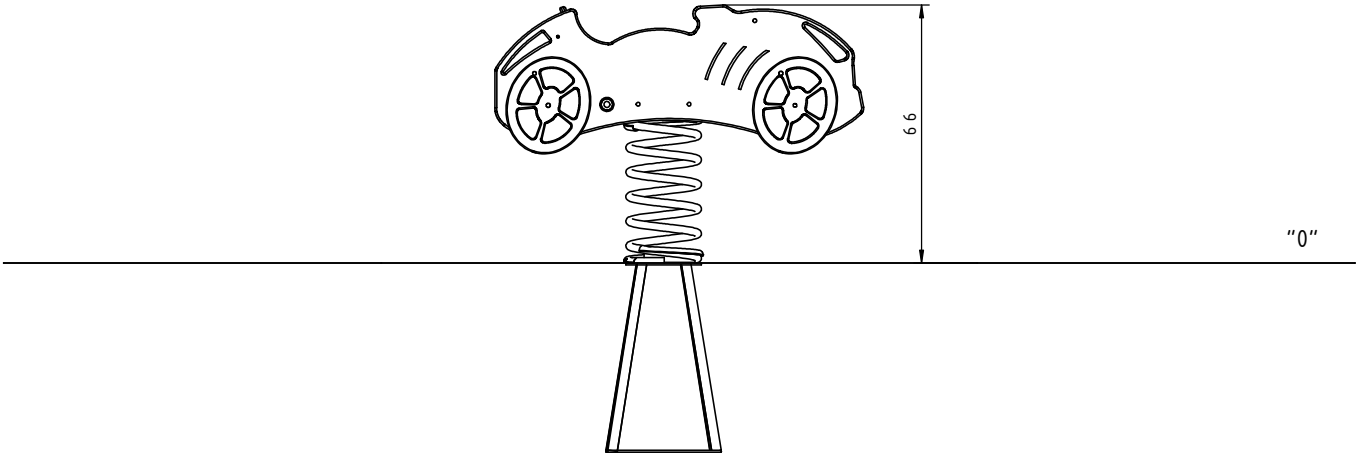


5016N

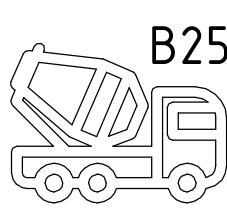
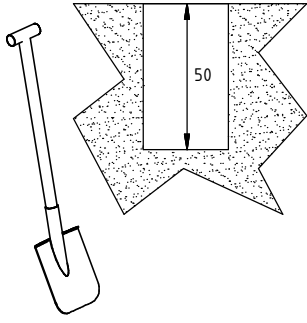
5016F

Nr	Element			Σ	Σ	
61		-	KL105		4	
213		-	Z_NA_1		1	1
214		-	Z_NA_2		1	1

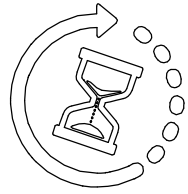
5016N
5016F



5016N

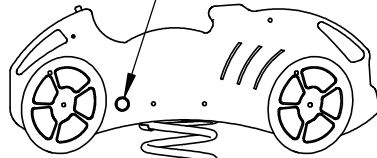


B25 0,1m³

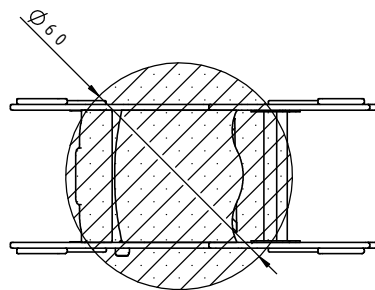
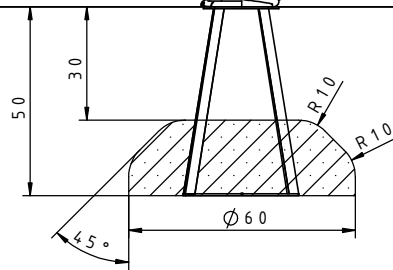


min. 48h

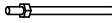
INST_Z_6

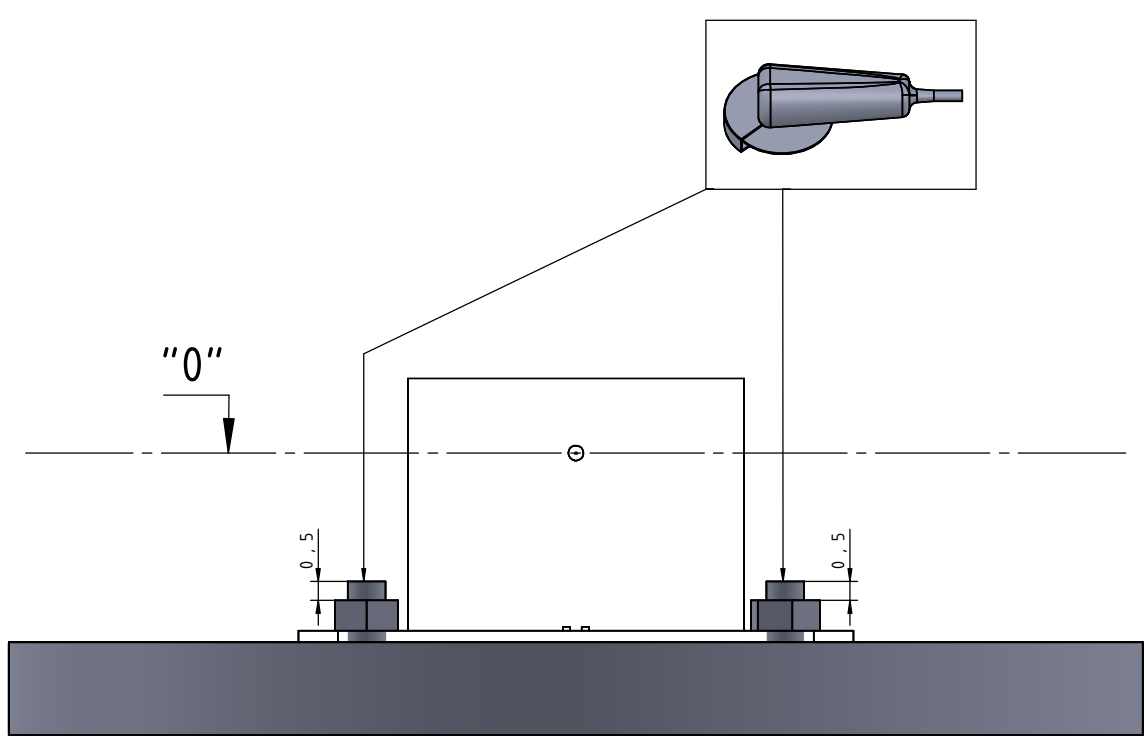
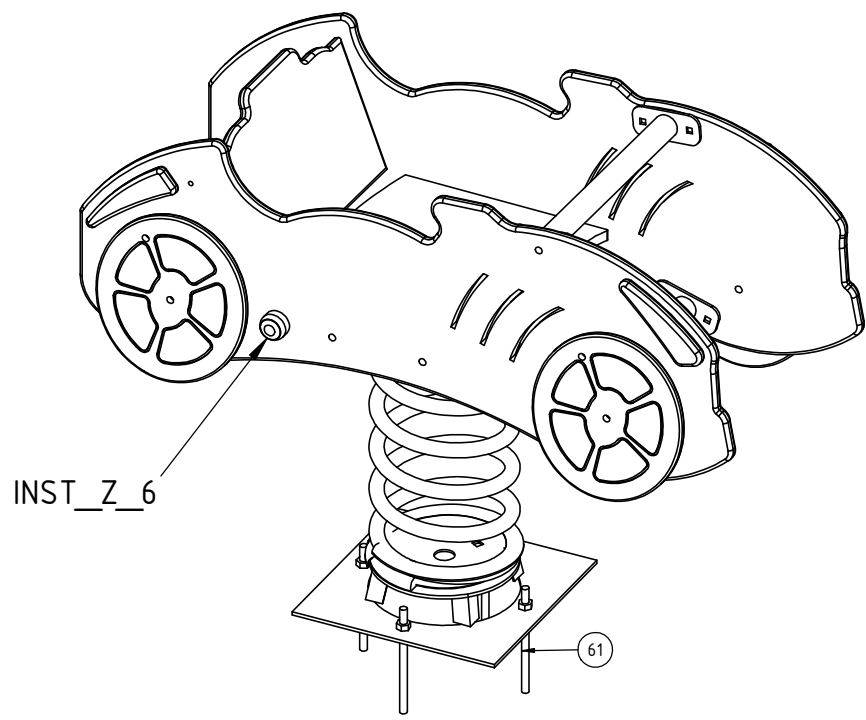


"0"

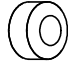
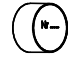


5016F

Nr	Σ	Element	DIN	ELEMENT
61	4		-	KL105



INST_Z_6

Nr	Σ	Element		
213	1		-	Z_NA_1
214	1		-	Z_NA_2

