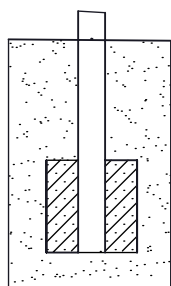
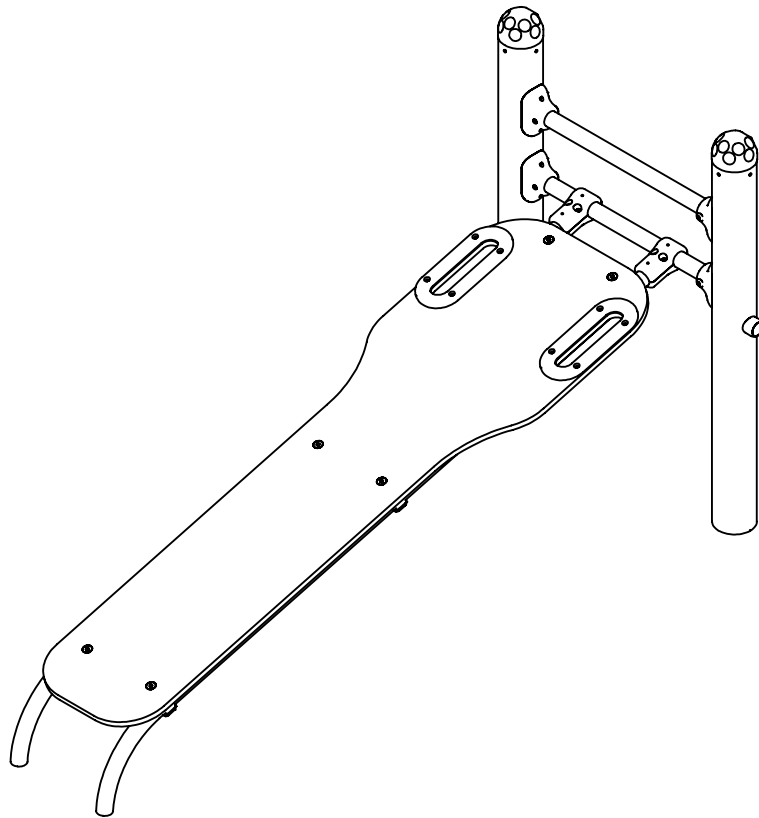
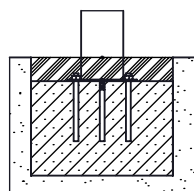


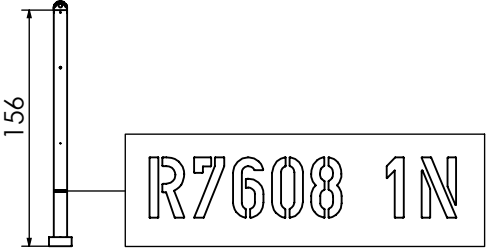
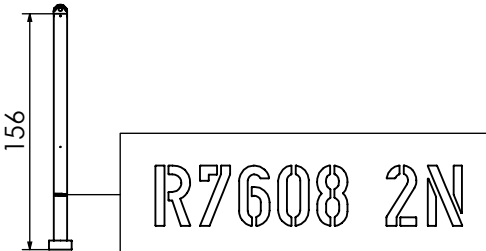
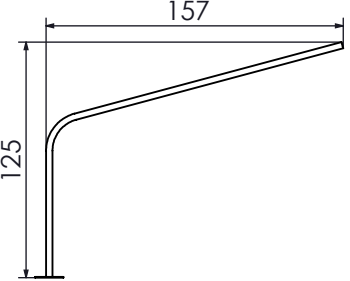
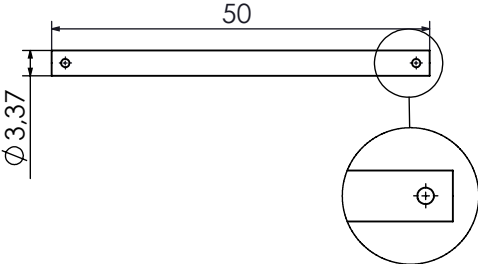
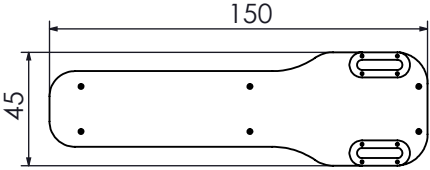
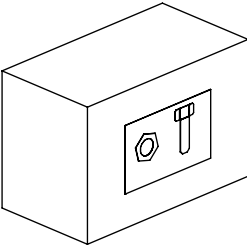
7608



7608N



7608F5

NR	ELEMENT	7608N
E1		1
E2		1
E3		2
E4		2
E5		1
E6		1

NR

ELEMENT

E1



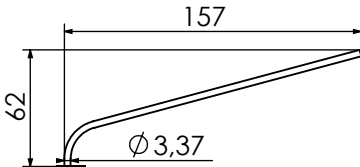
1

E2



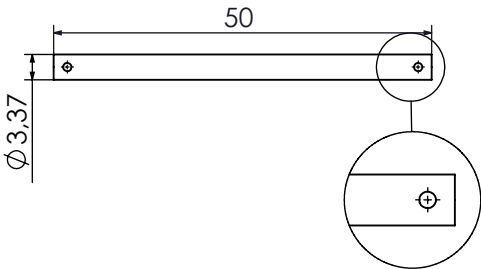
1

E3



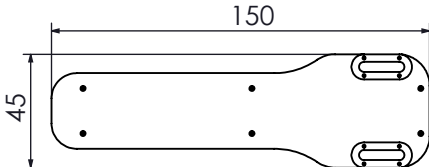
2

E4



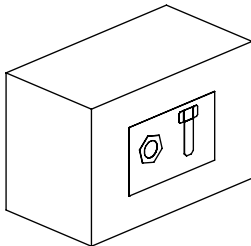
2

E5

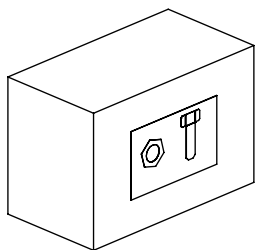


1

E6


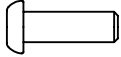

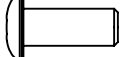



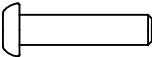



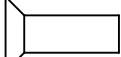





1

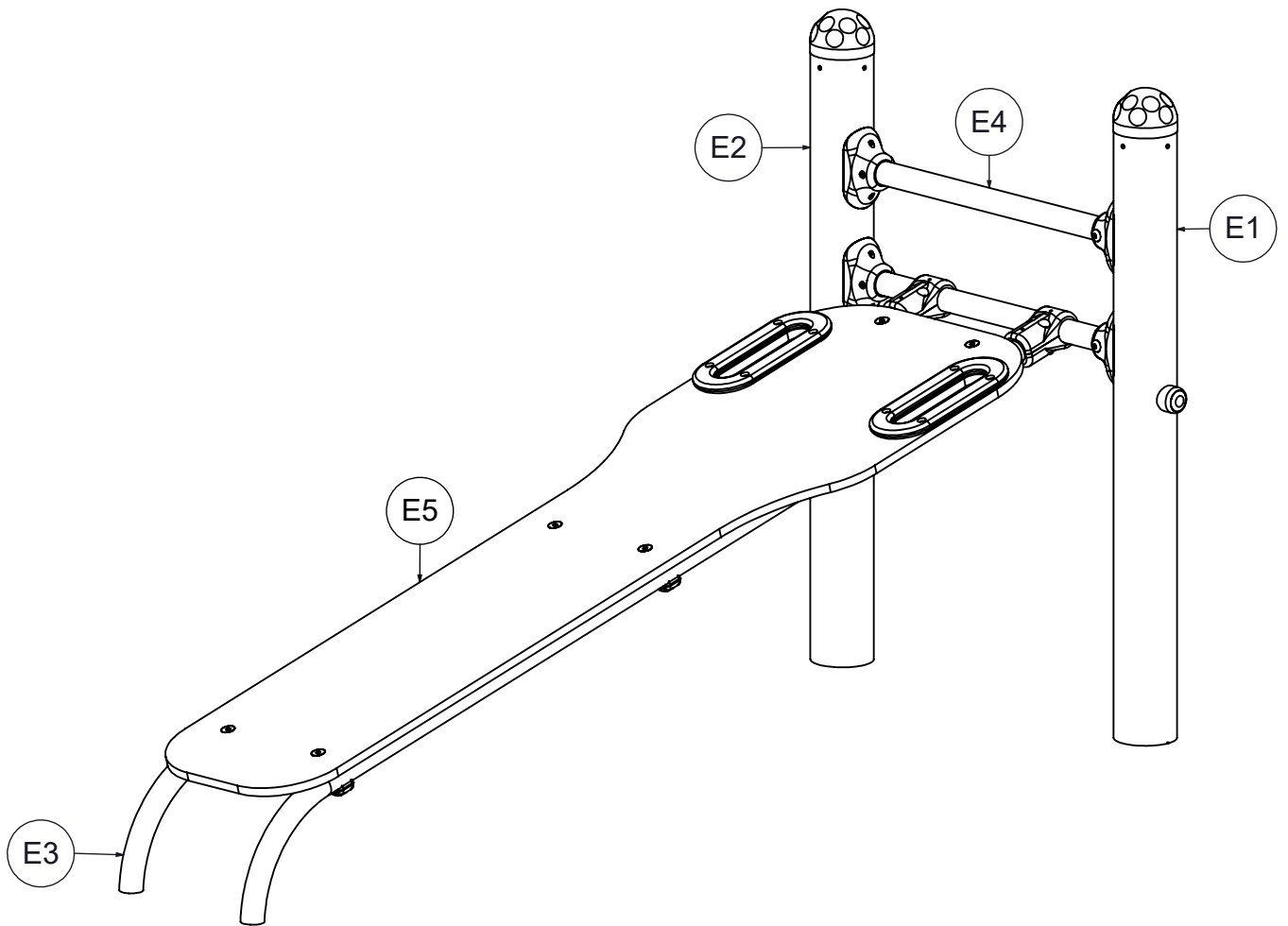


7608N

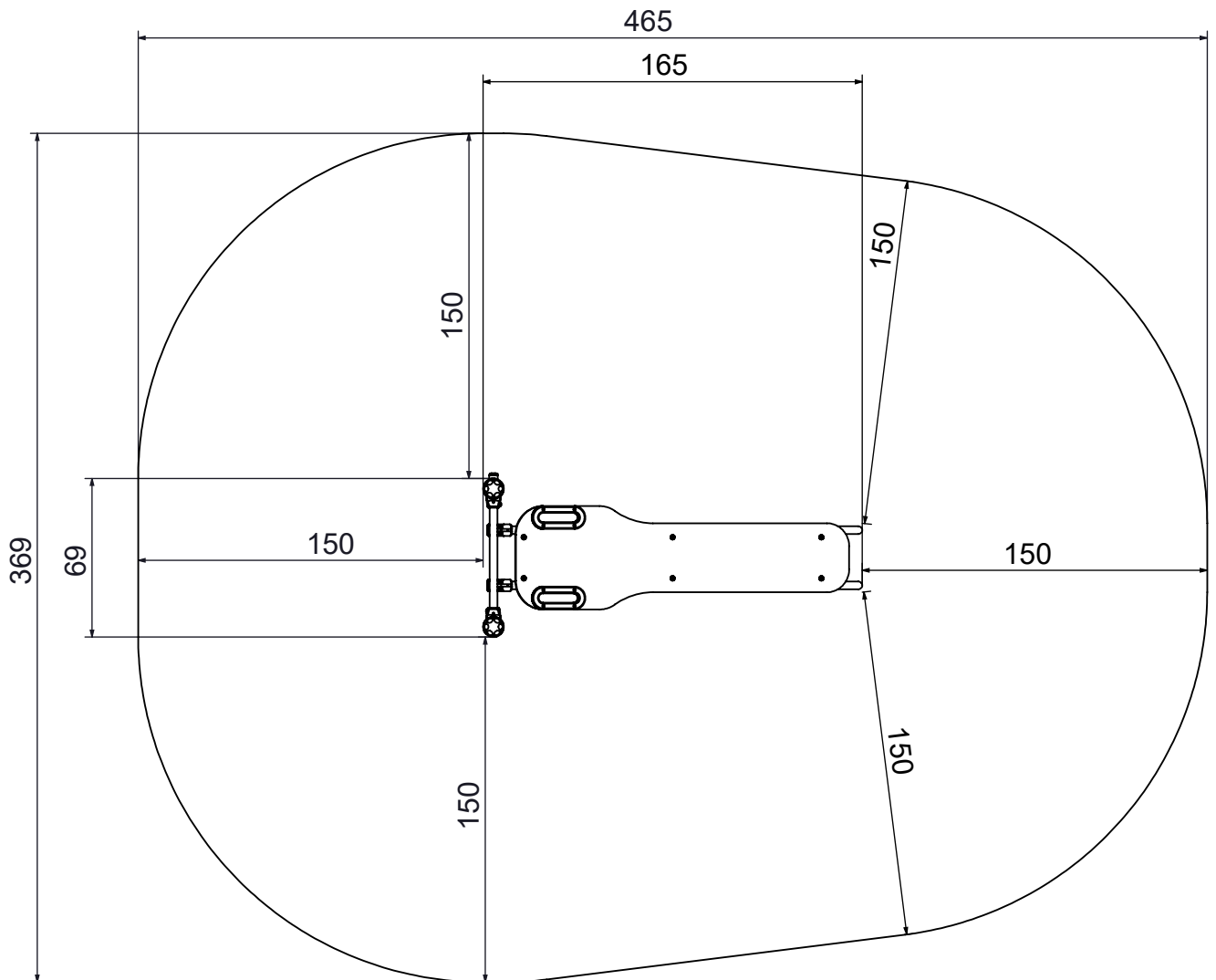
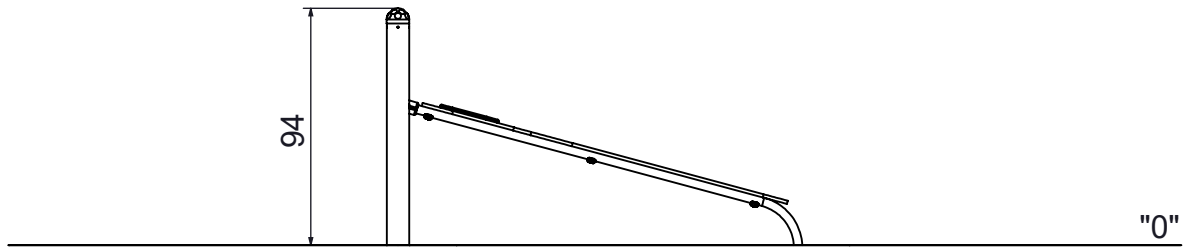
7608F

Nr	Element			Σ	Σ
21		DIN 125	8x16	8	8
28		ISO 7380	M8x25	8	8
43		DIN 1587	M8	4	4
44		ISO 7380	M10x25	6	6
57		DIN 1587	M10	6	6
58		-	LOCTITE	1	1
61		-	KL105 (OC)	/	12
84		ISO 7380	M8x35		4
88		-	ALUZ RR	2	2
109		DIN 913	10x10	6	6
170		-	ALUZ 88,9	4	4
198		DIN 7991	M10x30	6	6
199		-	CONET 1	6	6
213		-	Z_NA_1	1	1
214		-	Z_NA_2	1	1

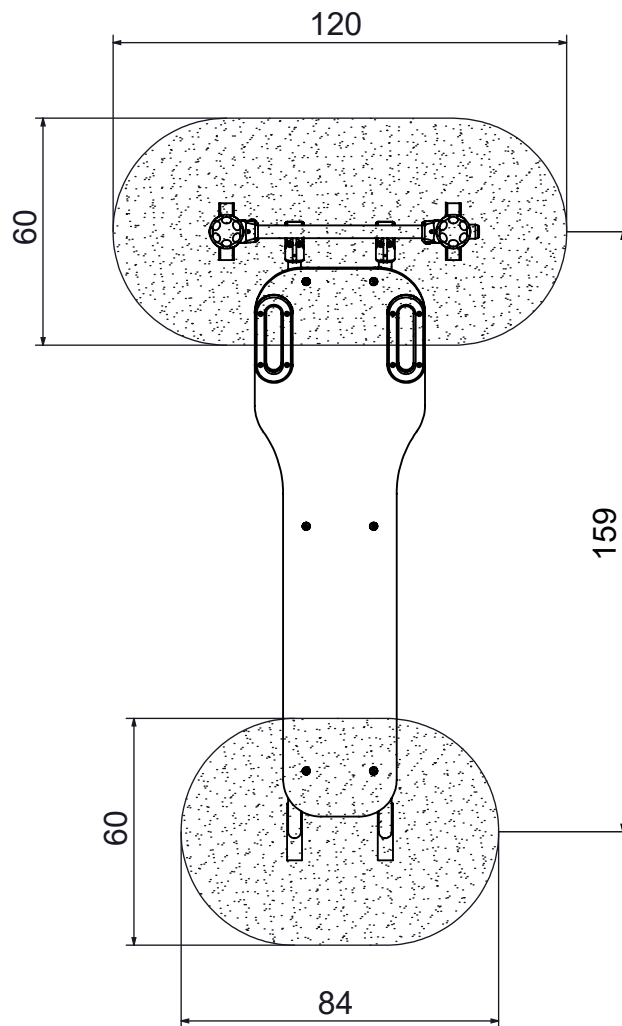
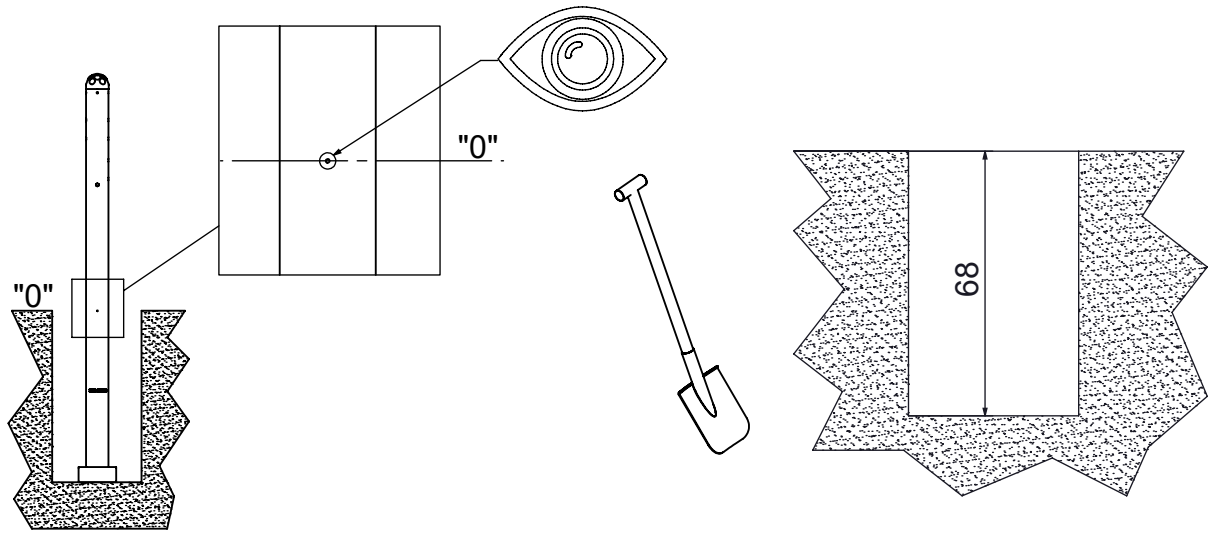
7608N
7608F



7608N
7608F

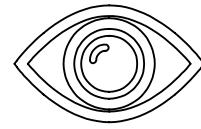


7608N

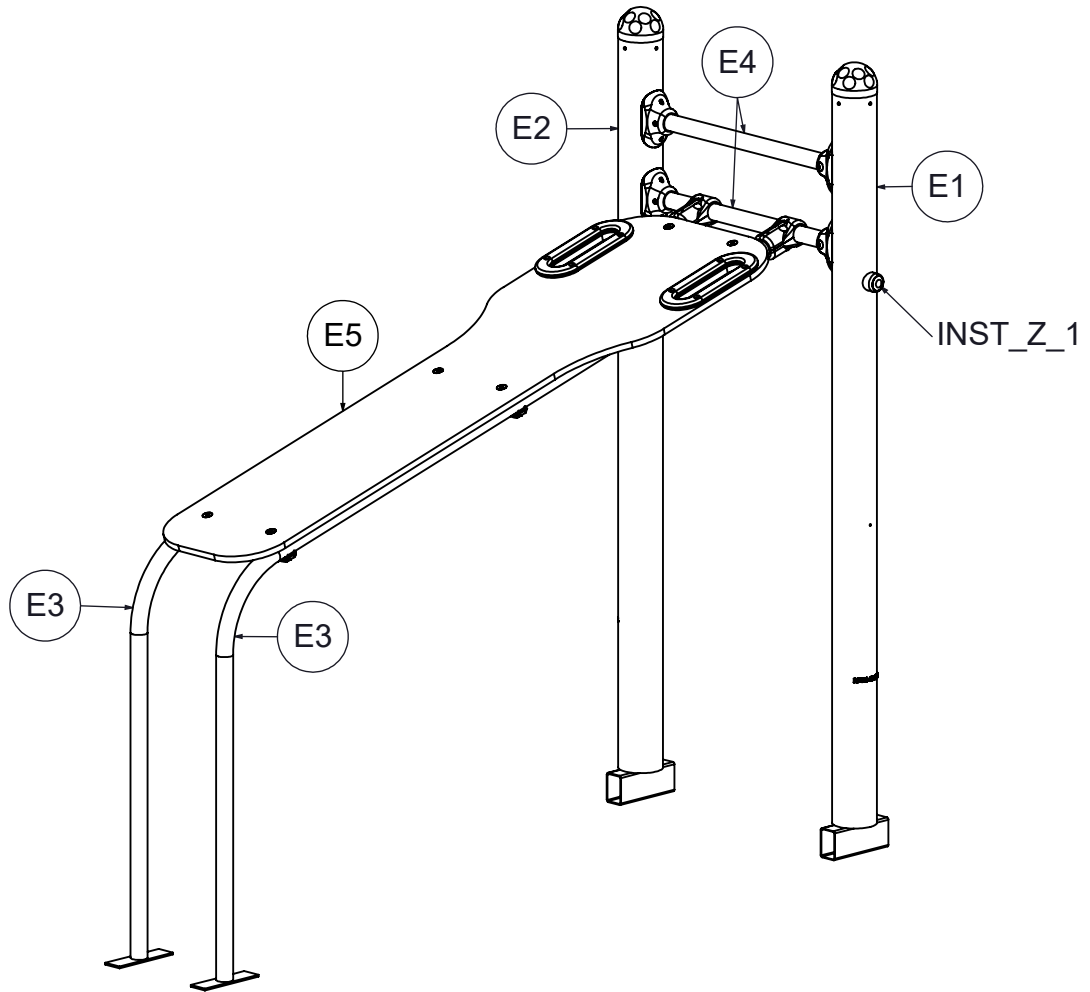


1

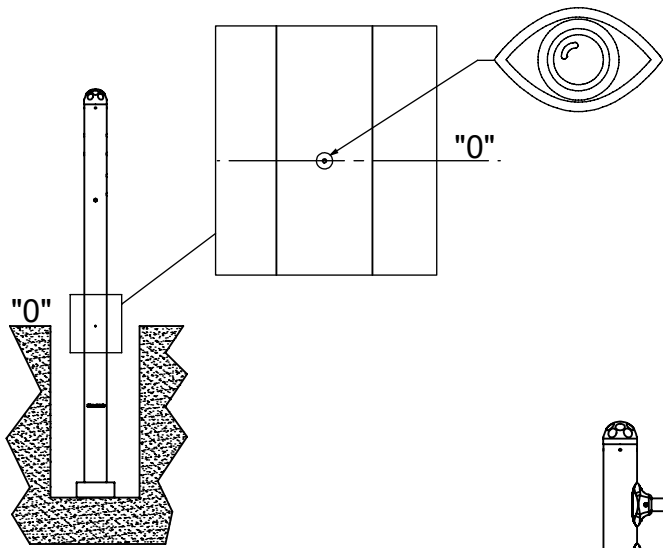
7608N
7608F



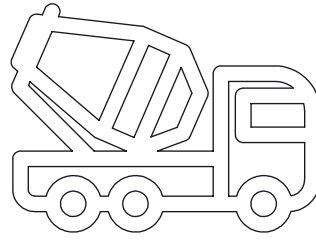
INST_76_17
INST_76_9
INST_Z_1



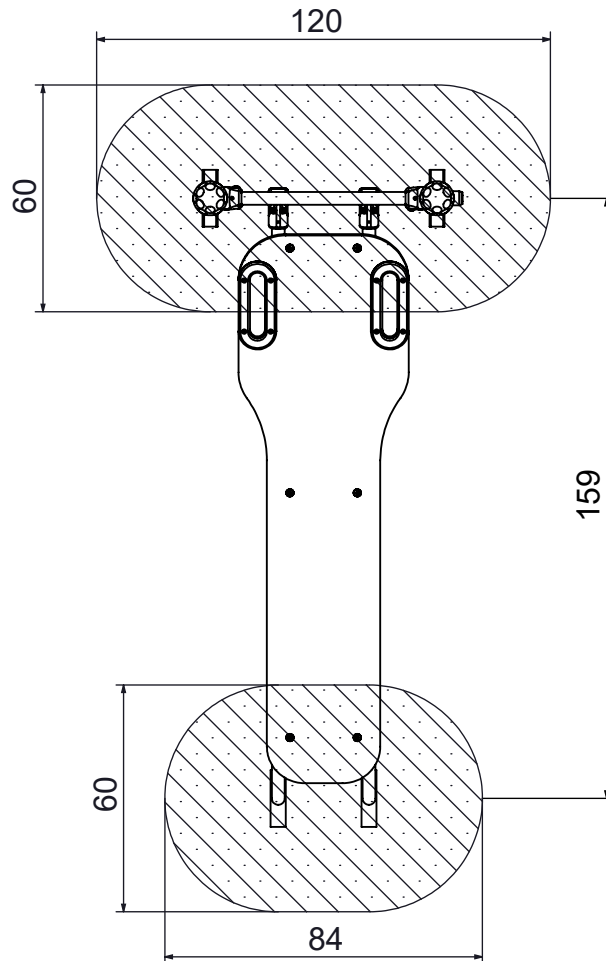
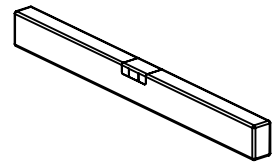
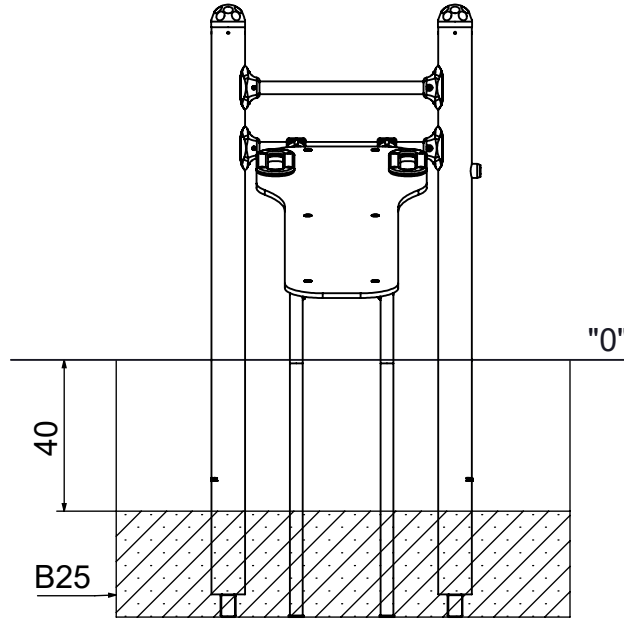
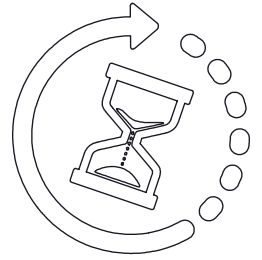
7608N




B25 0,3m³

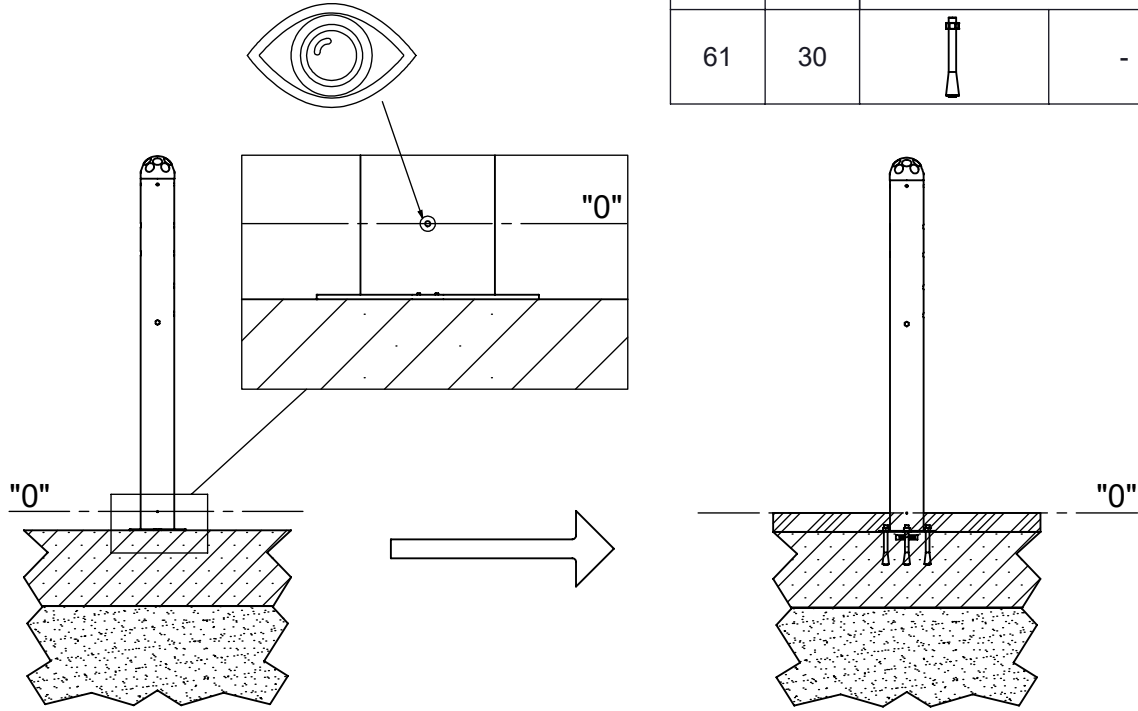


min. 48H

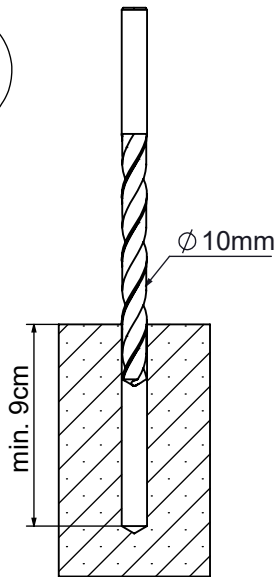


7608F

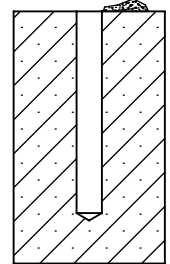
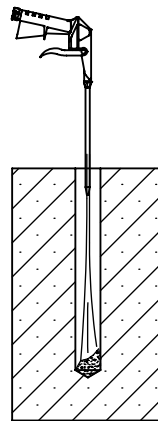
Nr	Σ	Element		
61	30		-	KL105 (OC)



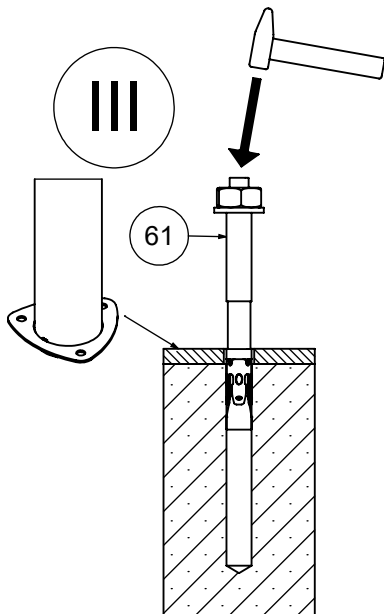
I



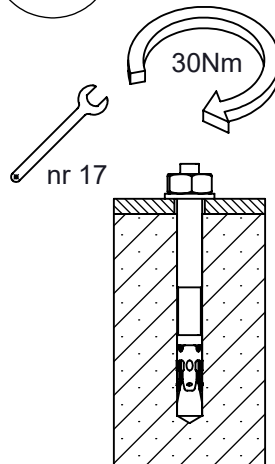
II



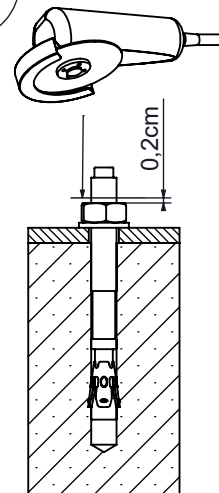
III



IV



V



VI

