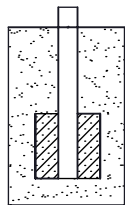
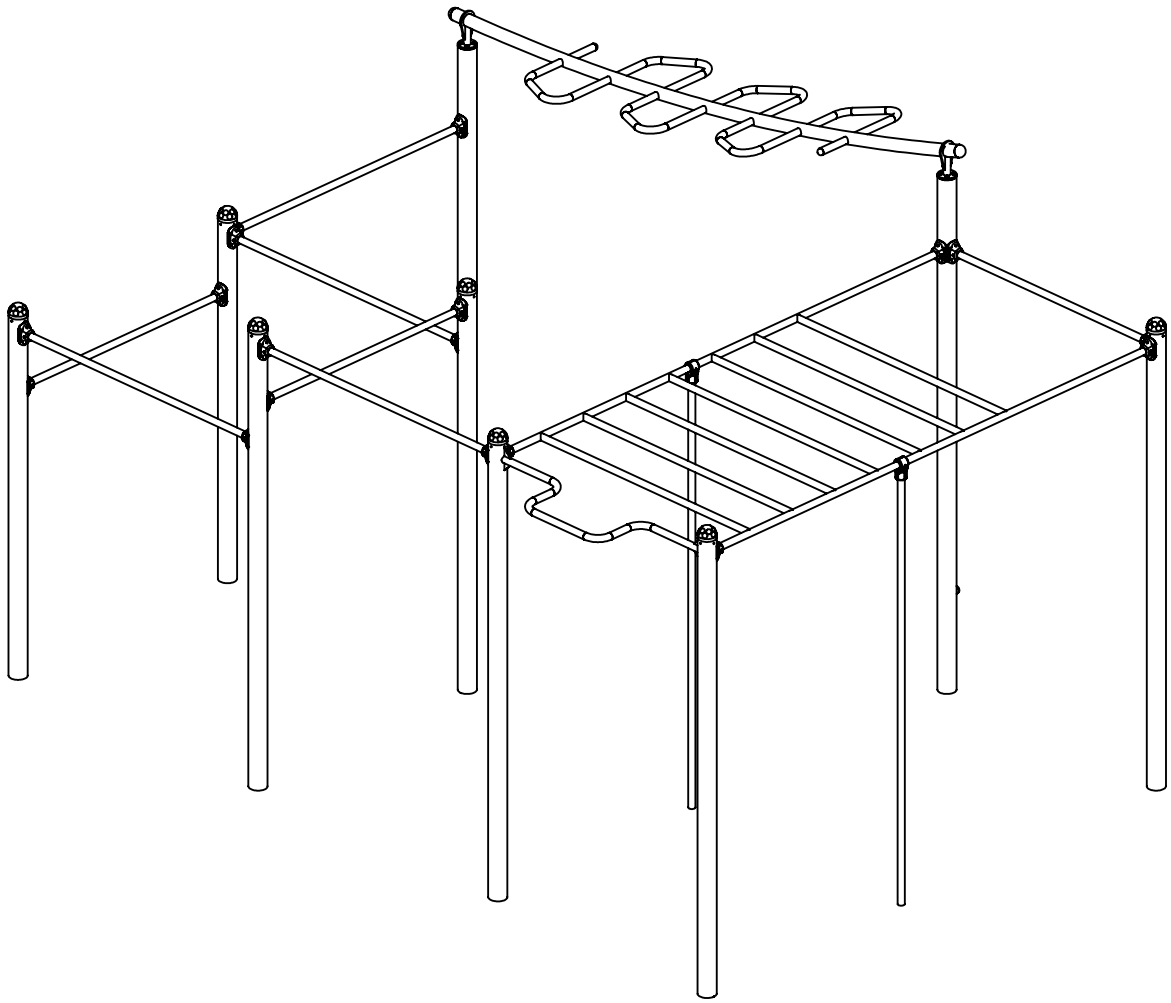


7613

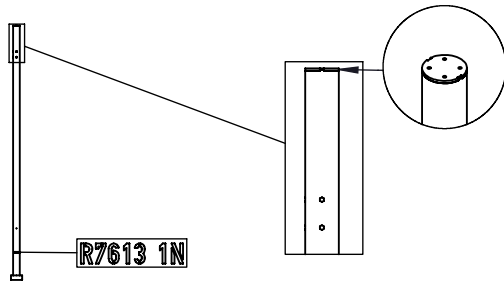


7613N

NR

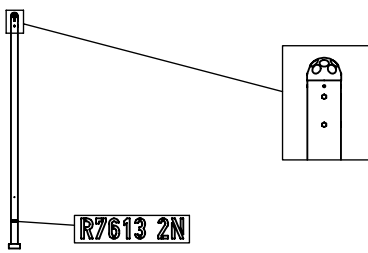
ELEMENT

E1



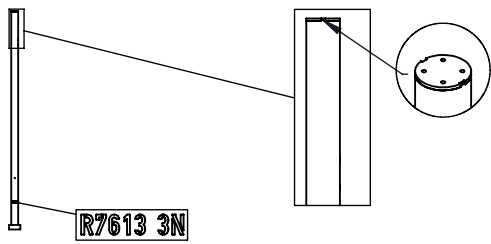
1

E2



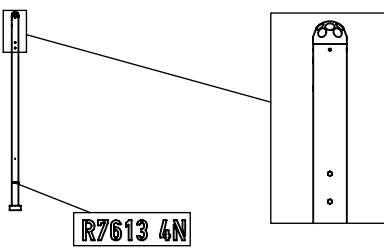
1

E3



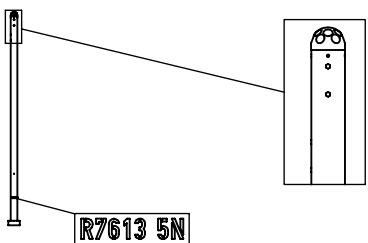
1

E4



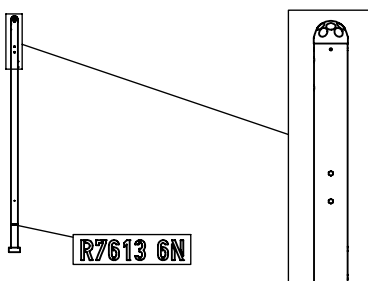
1

E5



1

E6

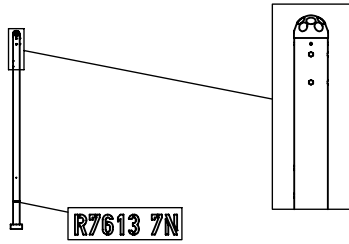


1

7613N

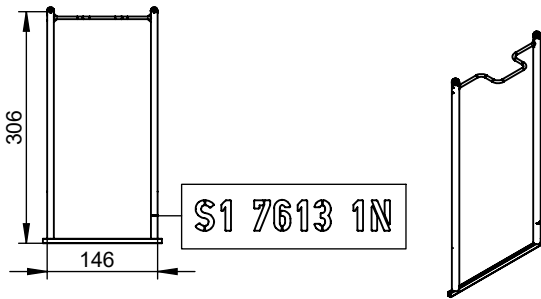
NR ELEMENT

E7



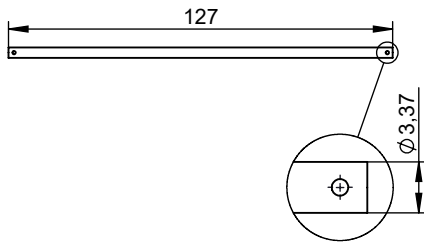
1

E8



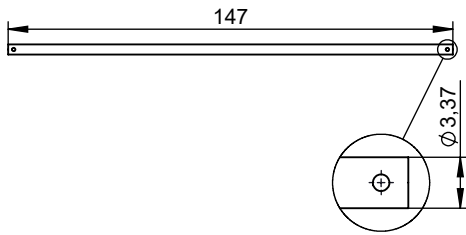
1

E9



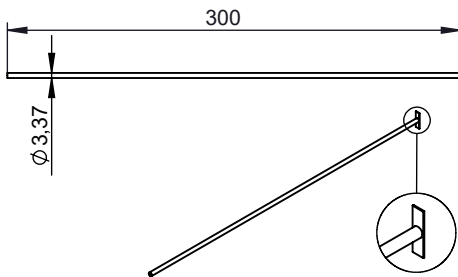
3

E10



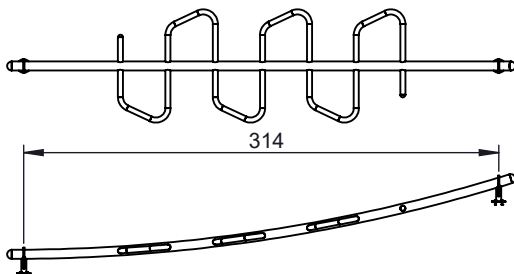
4

E11



2

E12

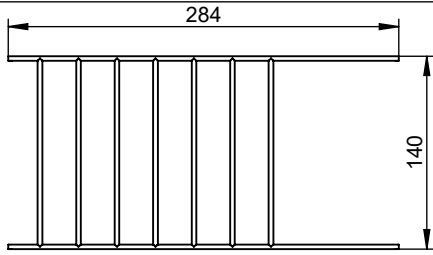


1

7613N

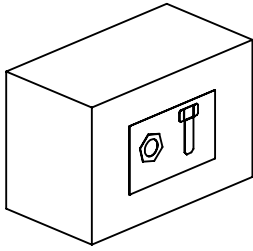
NR ELEMENT

E13

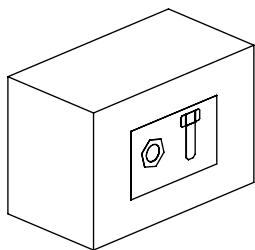


1

E14


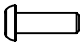

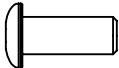


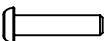

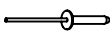



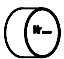


1

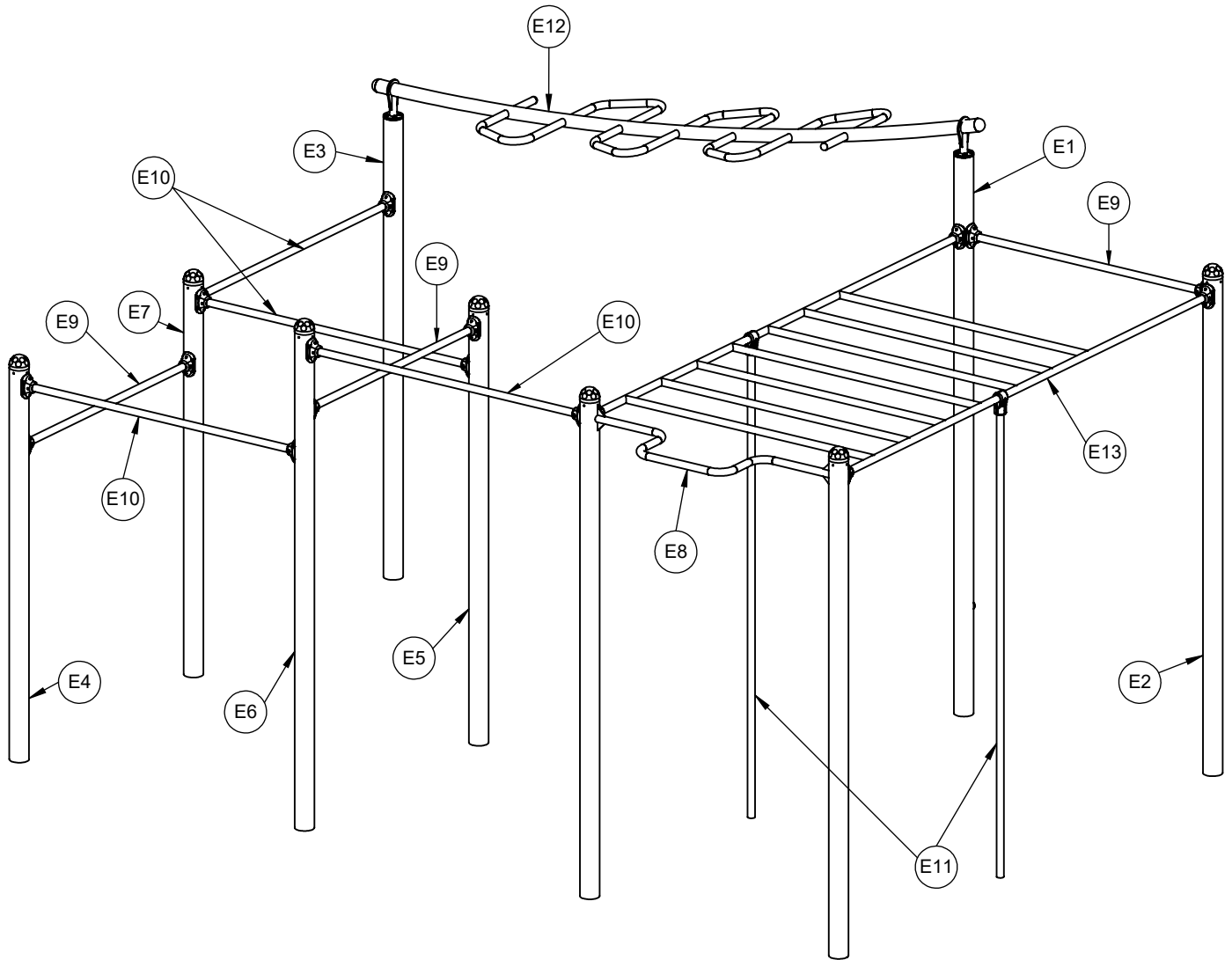


7613N

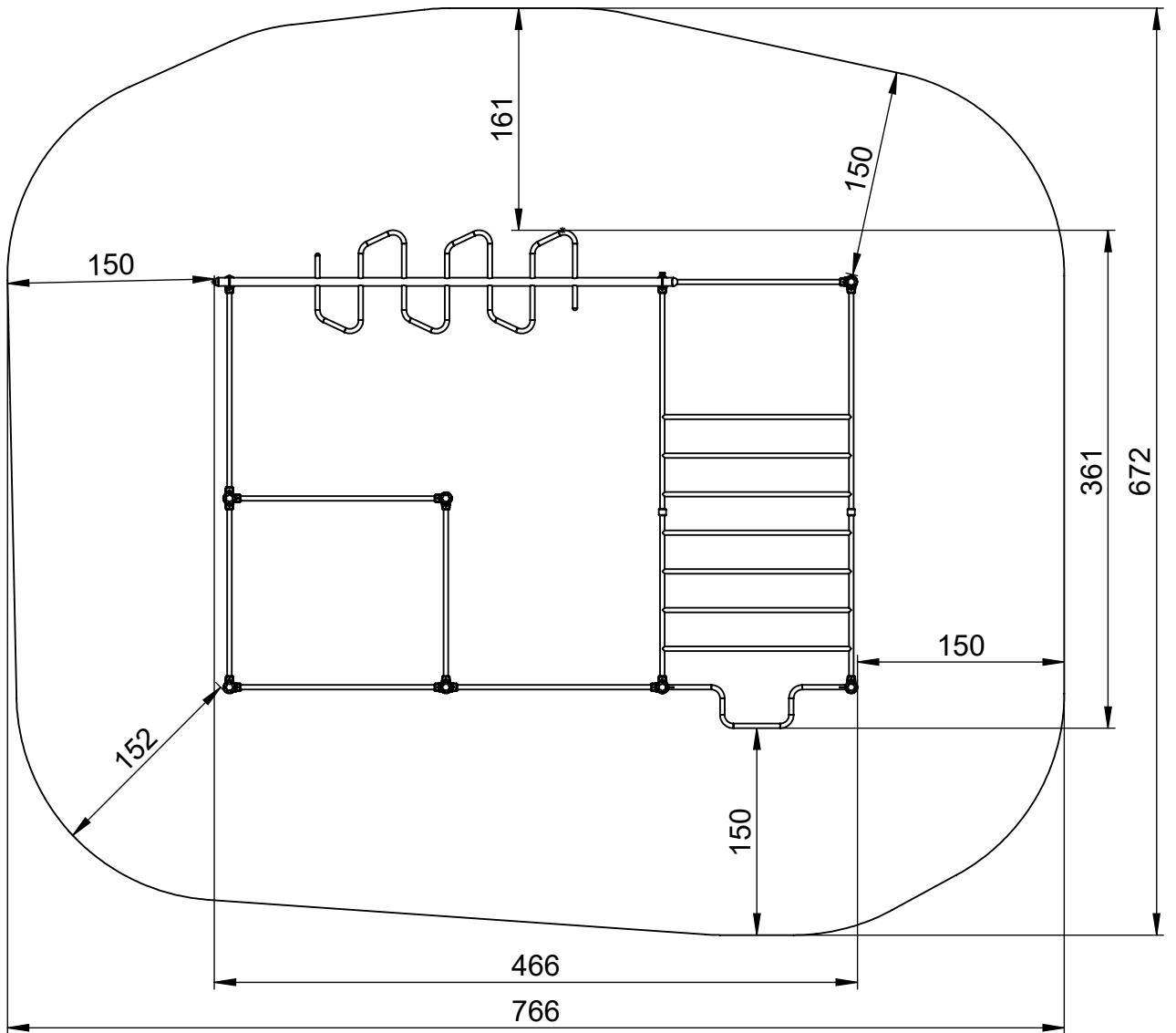
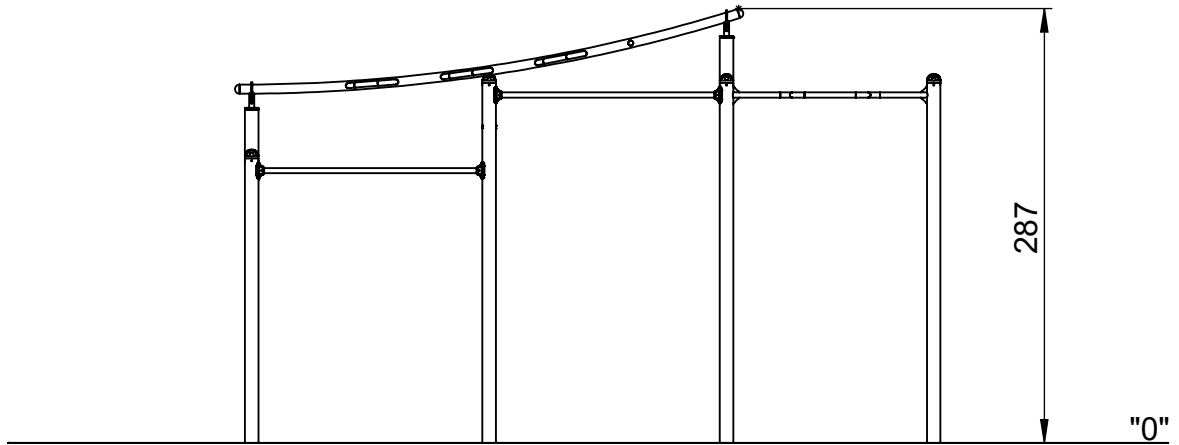
7613F

Nr	Element			Σ	Σ
21		DIN 125	8x16	44	44
28		ISO 7380	M8x25	44	44
43		DIN 1587	M8	4	4
44		ISO 7380	M10x25	18	18
58		-	LOCTITE	1	1
61		-	KL105 (OC)	/	62
84		ISO 7380	M8x35		4
88		-	ALUZ RR	2	2
91		DIN 7337	3x16	8	8
109		DIN 913	10x10	20	20
170		-	ALUZ 88,9	18	18
213		-	Z_NA_1	1	1
214		-	Z_NA_2	1	1

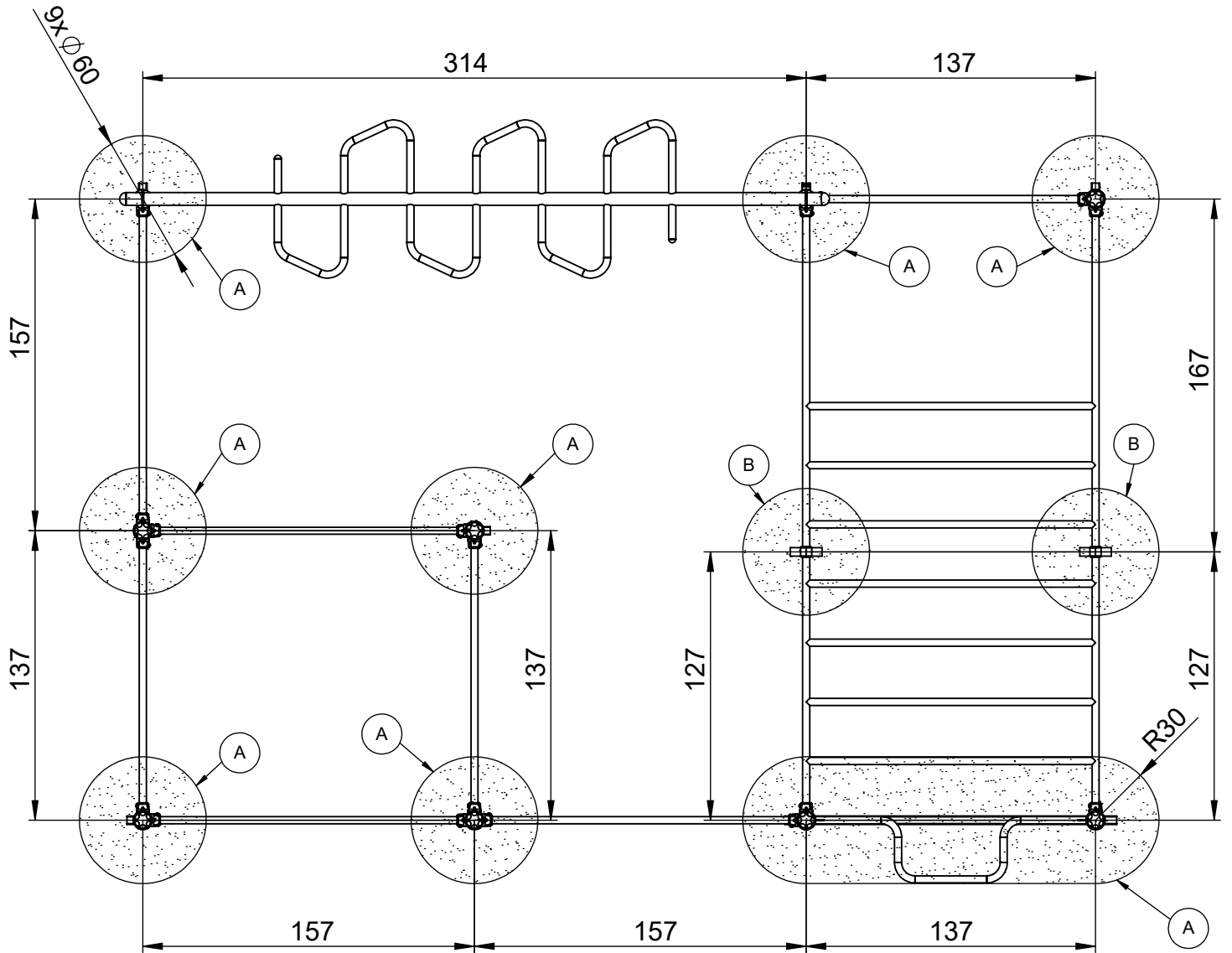
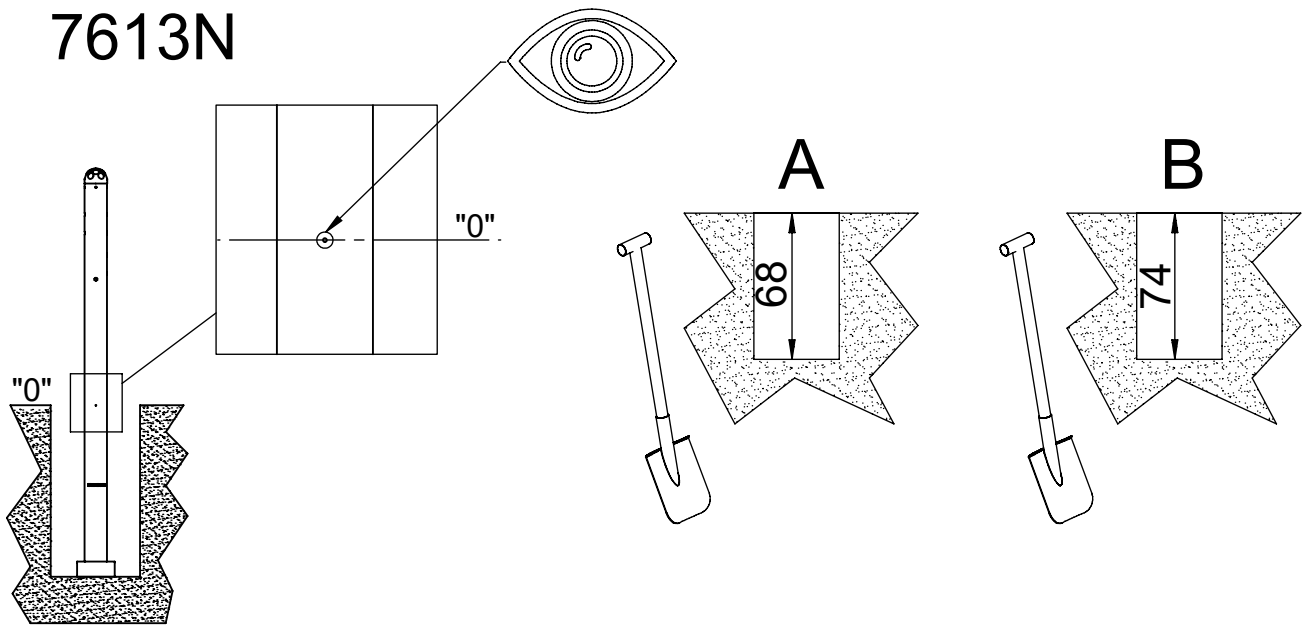
7613N 7613F



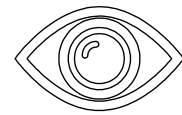
7613N
7613F



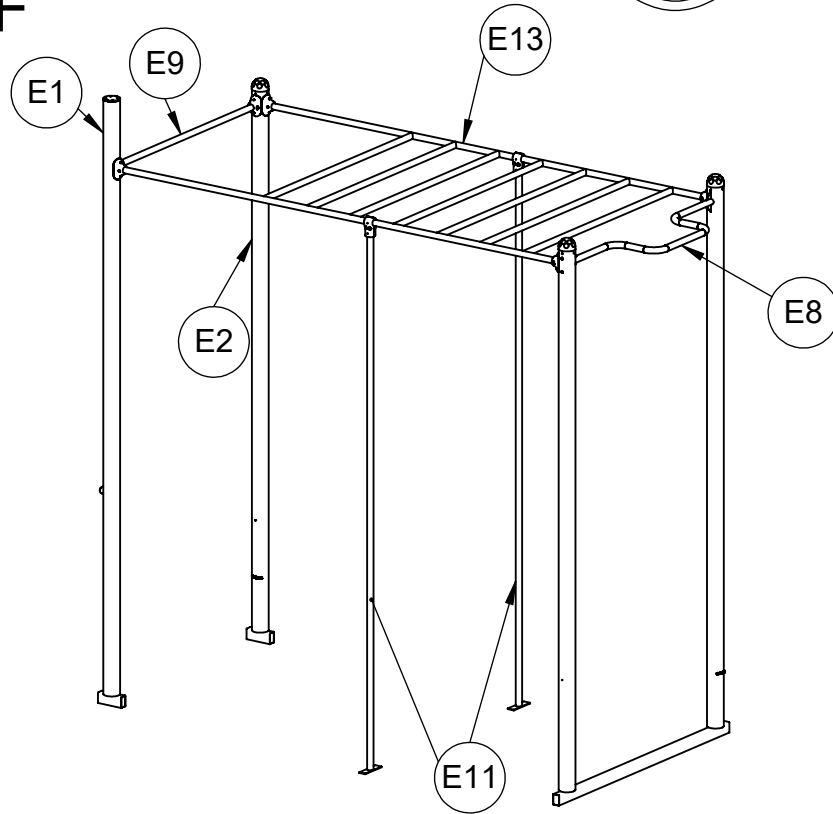
7613N



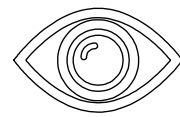
1 7613N
7613F



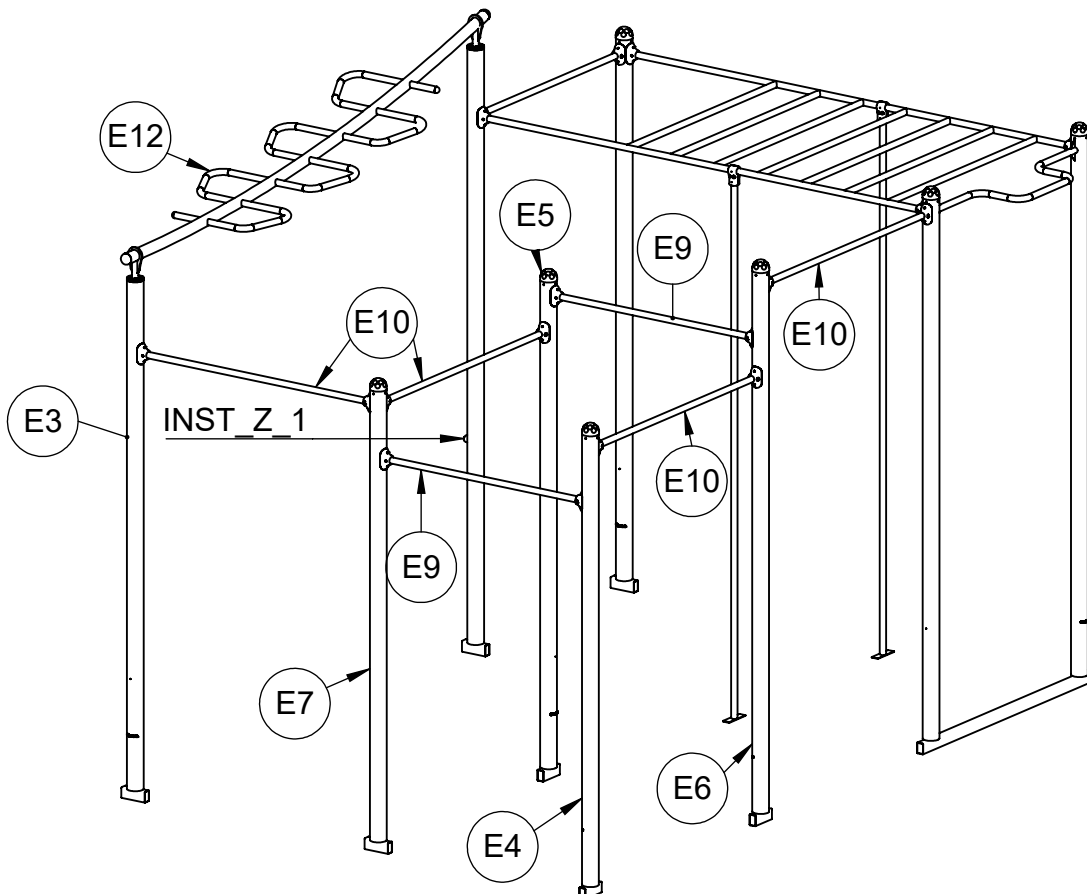
INST_76_17
INST_76_02



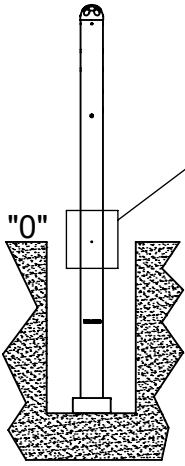
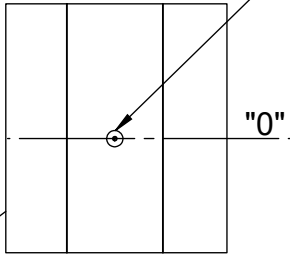
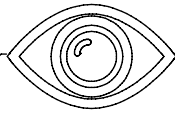
2 7613N
7613F



INST_76_17
INST_76_05
INST_Z_1



7613N



B25 1,2m³

min. 48H

