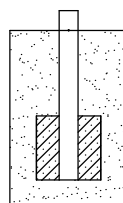
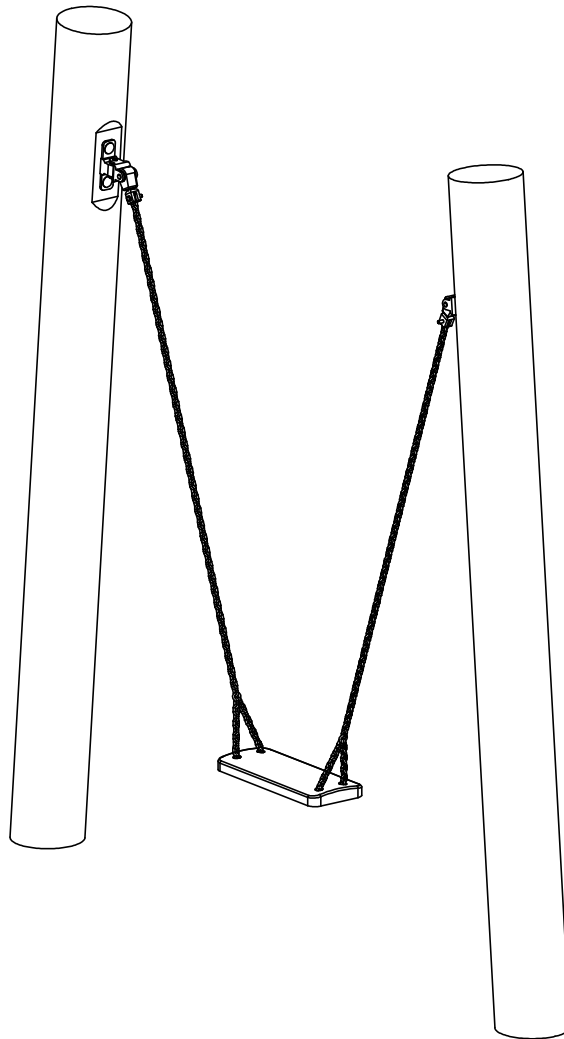

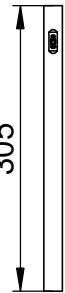
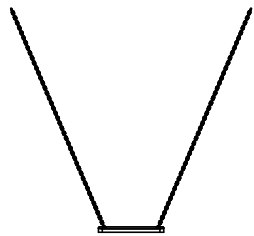
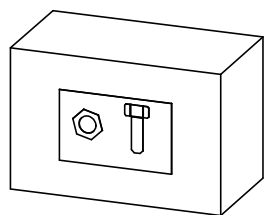
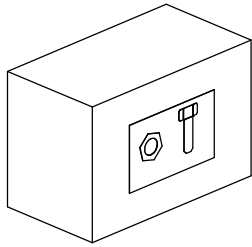


8129

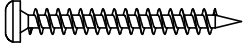







8129N

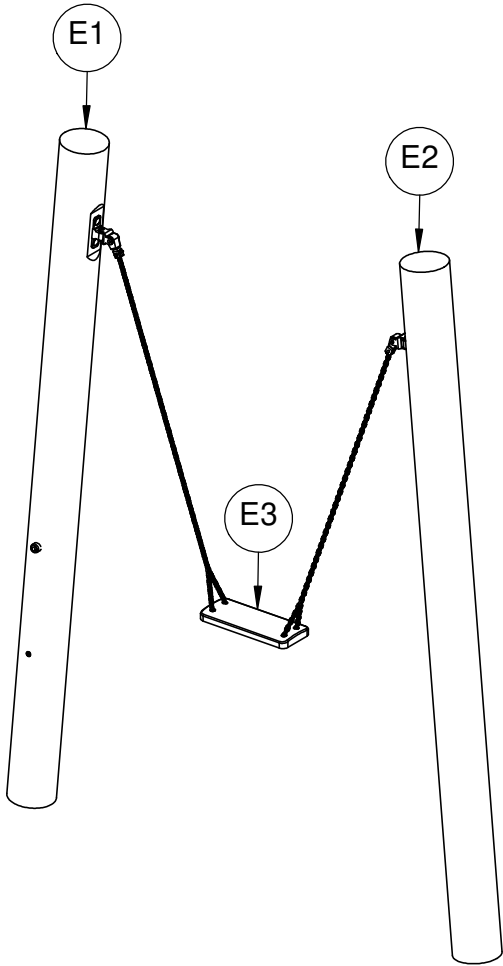
NR	ELEMENT	8129N
E1	 <p>D8129_1N</p>	1
E2	 <p>D8129_2N</p>	1
E3		1
E4		1



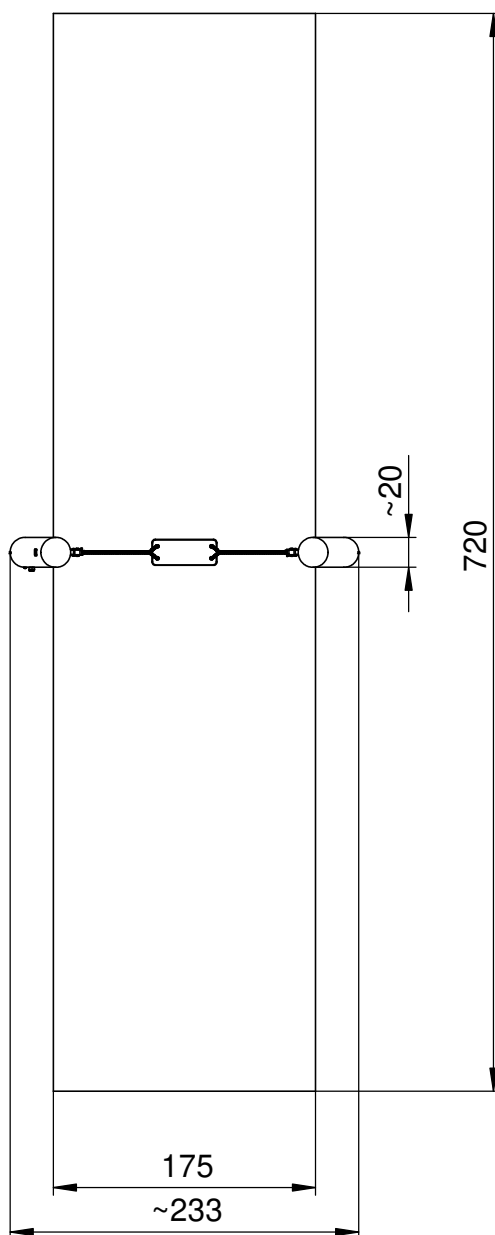
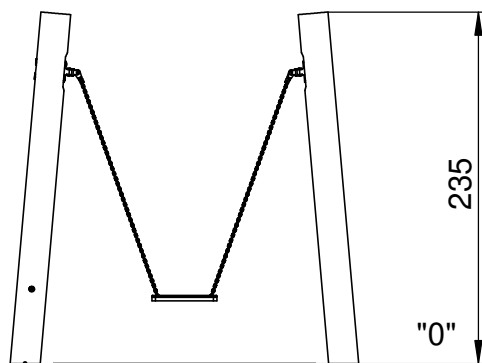
8129N

Nr	Element			Σ
1		-	S6x60	2
2		-	W6x60	1
21		DIN 125	8x16	1
77		-	K3_d30_A89 _G	1
213		-	Z_NA_1	1
214		-	Z_NA_2	1

8129N



8129N

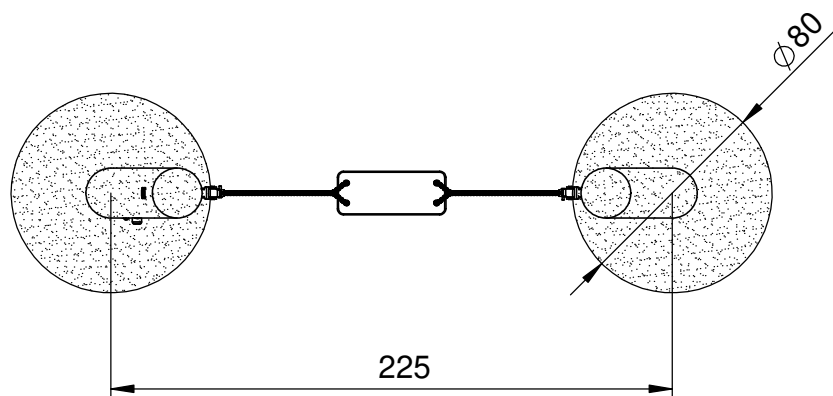
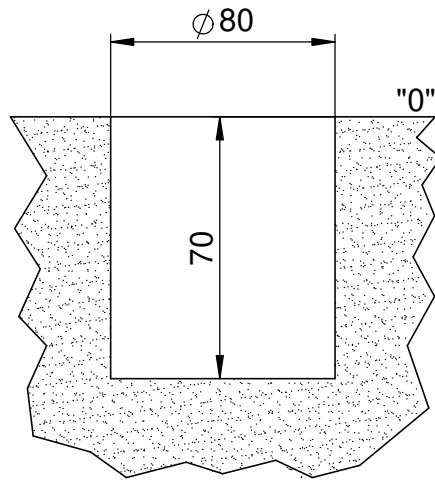


ENG: Due to the irregular shapes of natural robinia wood trunks, all dimensions provided in the documentation may slightly vary from the actual dimensions of the product.

PL: Z uwagi na nieregularne kształty naturalnych pni drewna robinii, wszystkie wymiary podane w dokumentacji mogą nieznacznie odbiegać od rzeczywistych wymiarów produktu.

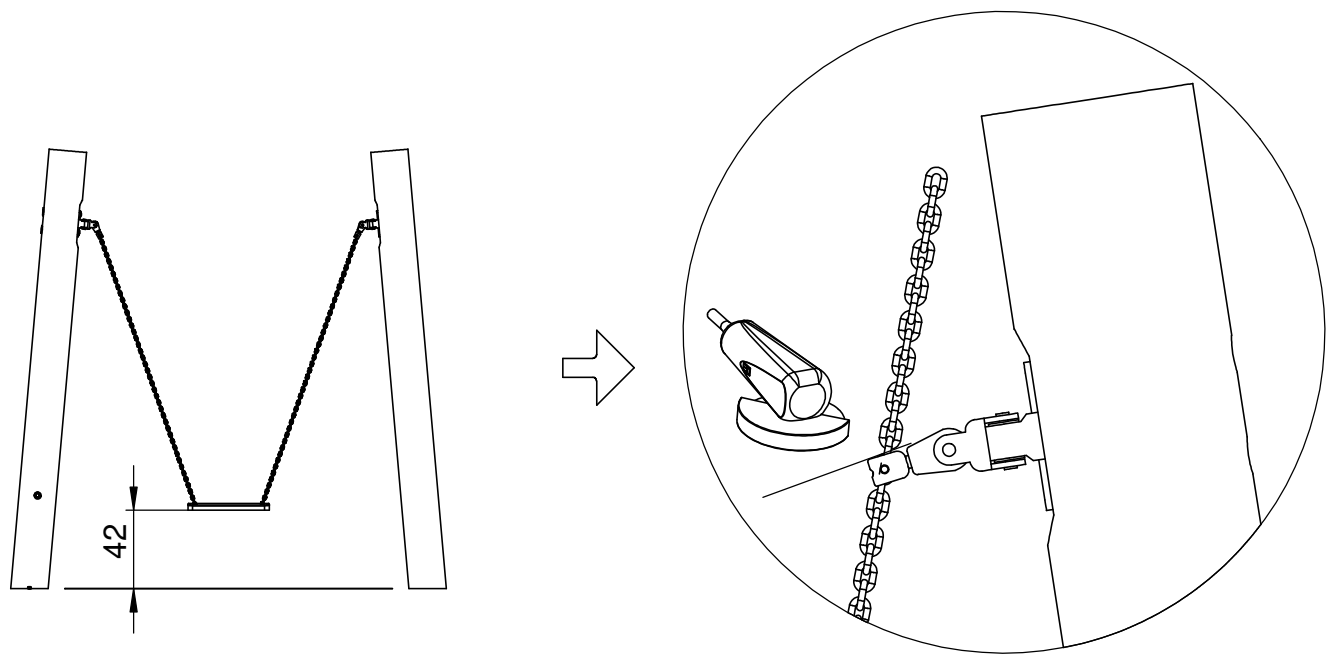
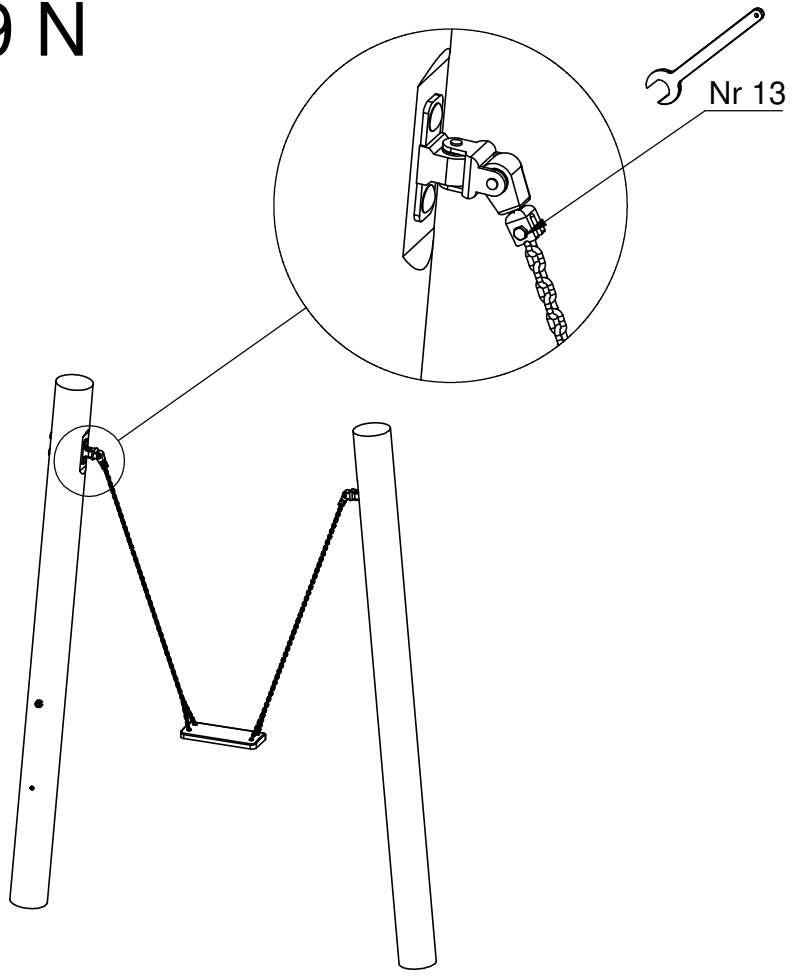
1

8129 N



2

8129 N

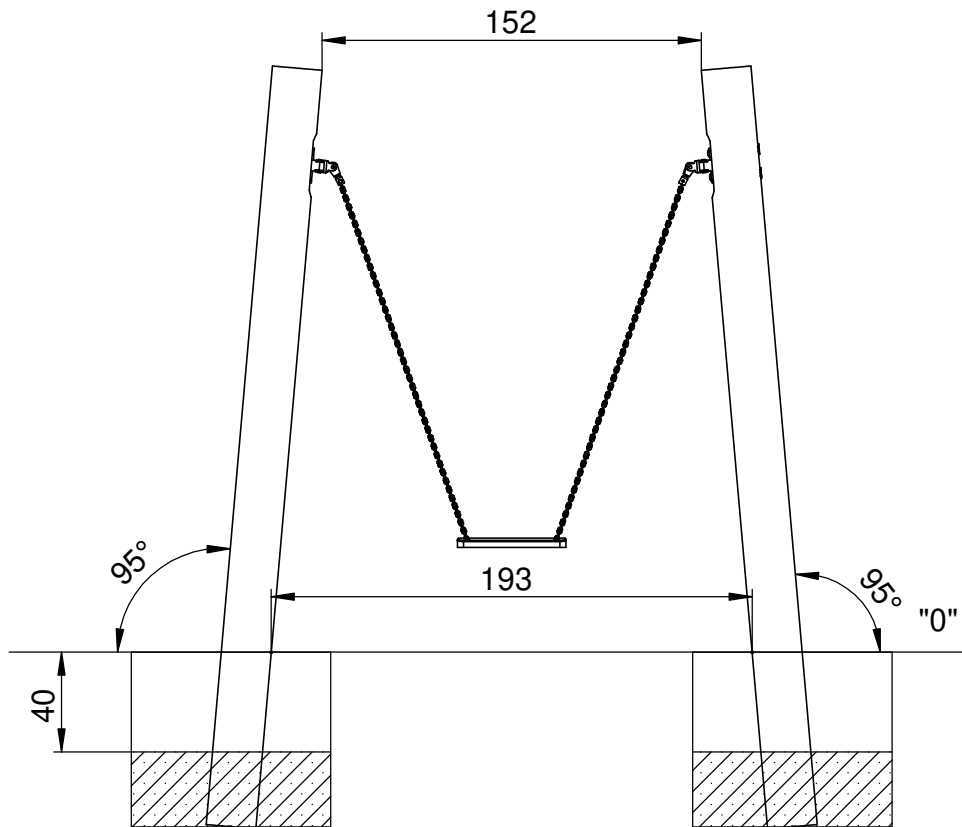
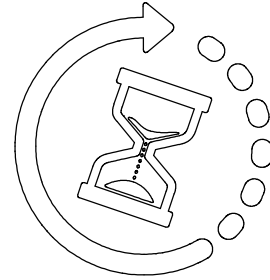
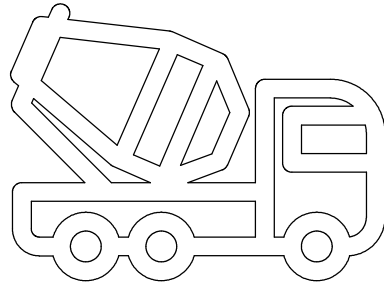


3

8129 N

B25 0,3m³

min. 48H



4

8129 N

