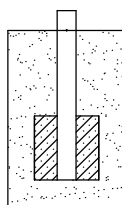
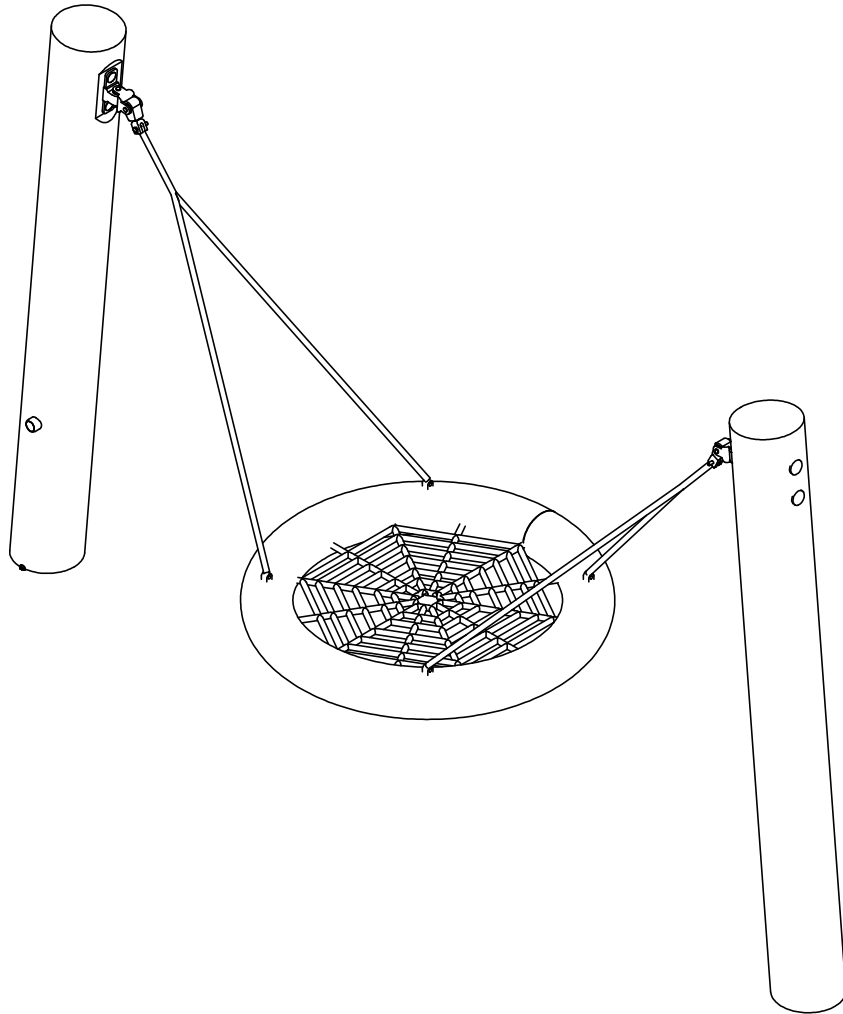
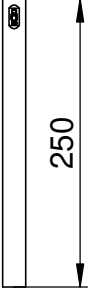

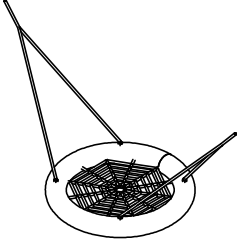
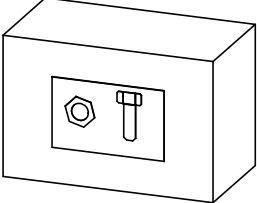
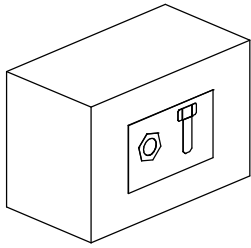


8138

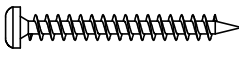



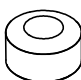



8138N

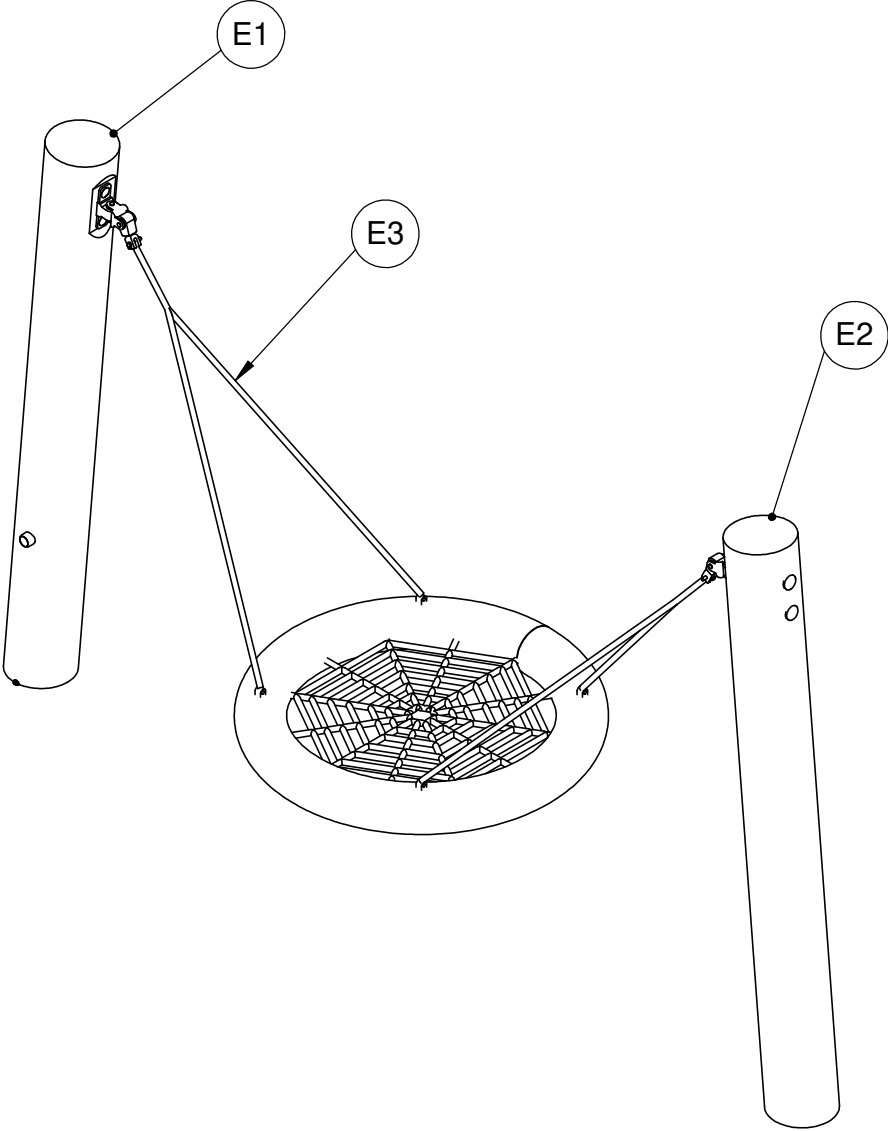
| NR | ELEMENT | 8138N |
|----|--|-------|
| E1 | D8138_1N  | 1 |
| E2 | D8138_2N  | 1 |
| E3 |  | 1 |
| E4 |  | 1 |
| | | |



8138N

| Nr | Element | DIN | ELEMENT | Σ |
|-----|--|---------|------------------|----------|
| 1 |  | - | S6x60 | 2 |
| 2 |  | - | W6x60 | 1 |
| 21 |  | DIN 125 | 8x16 | 1 |
| 77 |  | - | K3_d30_A89 _G | 1 |
| 213 |  | - | Z_NA_1 | 1 |
| 214 |  | - | Z_NA_2 | 1 |

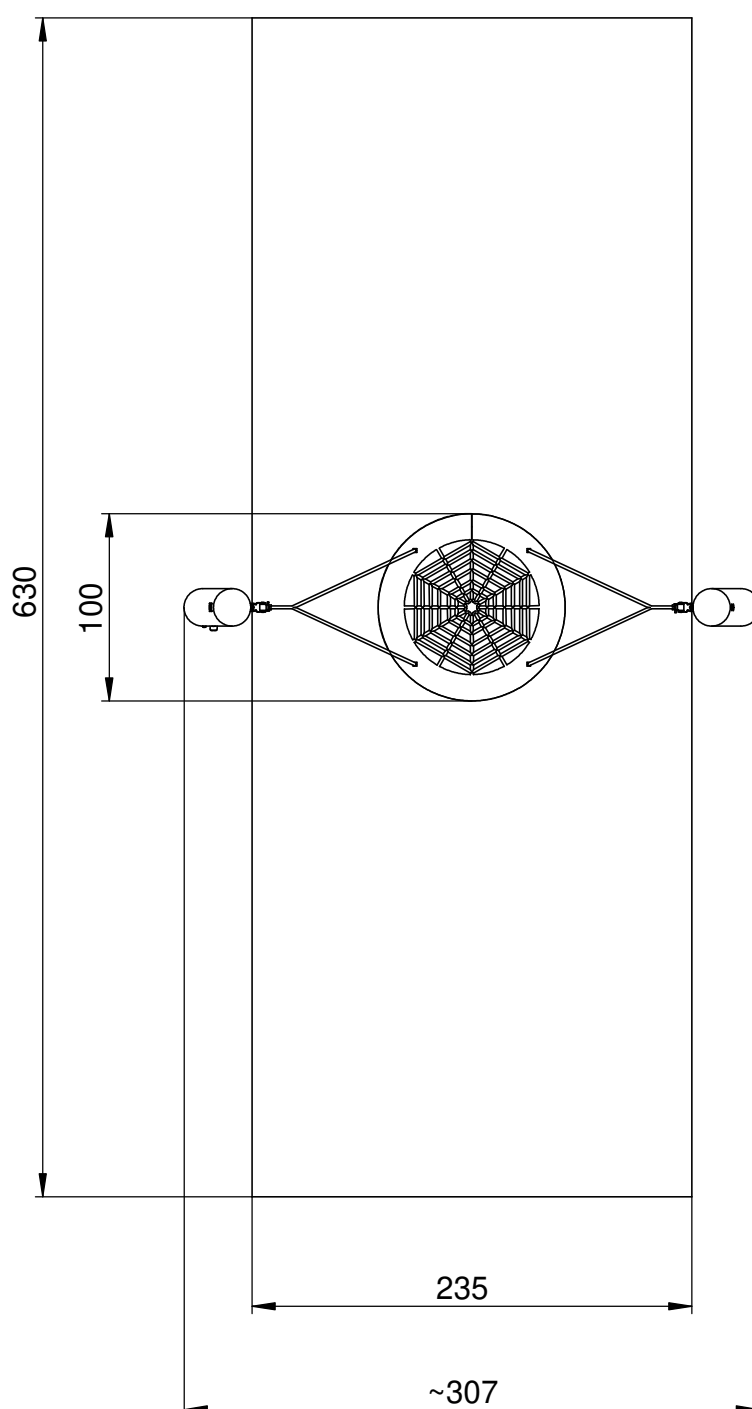
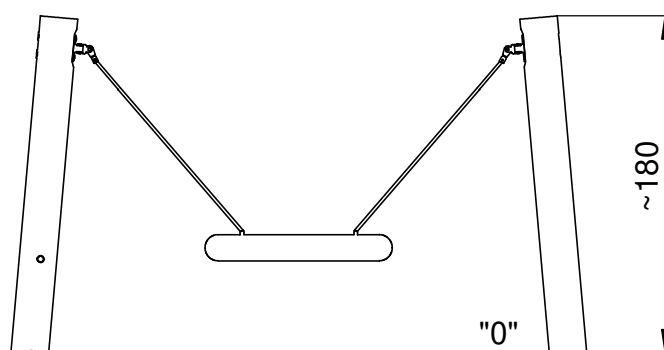
8138N



8138N

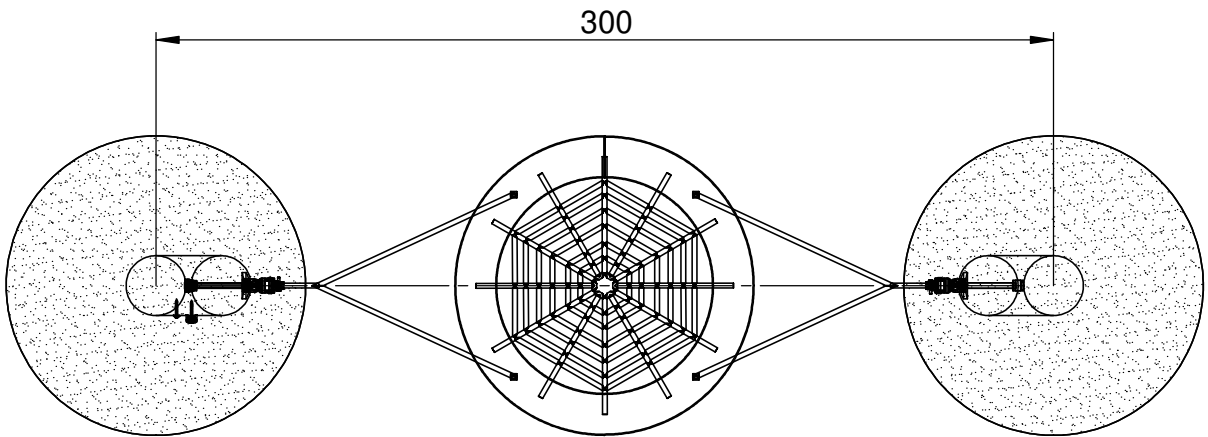
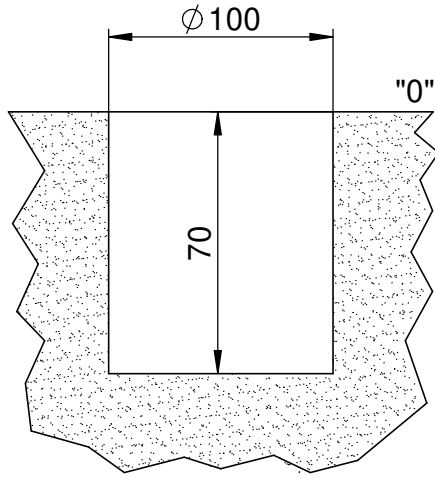
ENG: Due to the irregular shapes of natural robinia wood trunks, all dimensions provided in the documentation may slightly vary from the actual dimensions of the product.

PL: Z uwagi na nieregularne kształty naturalnych pni drewna robinii, wszystkie wymiary podane w dokumentacji mogą nieznacznie odbiegać od rzeczywistych wymiarów produktu.



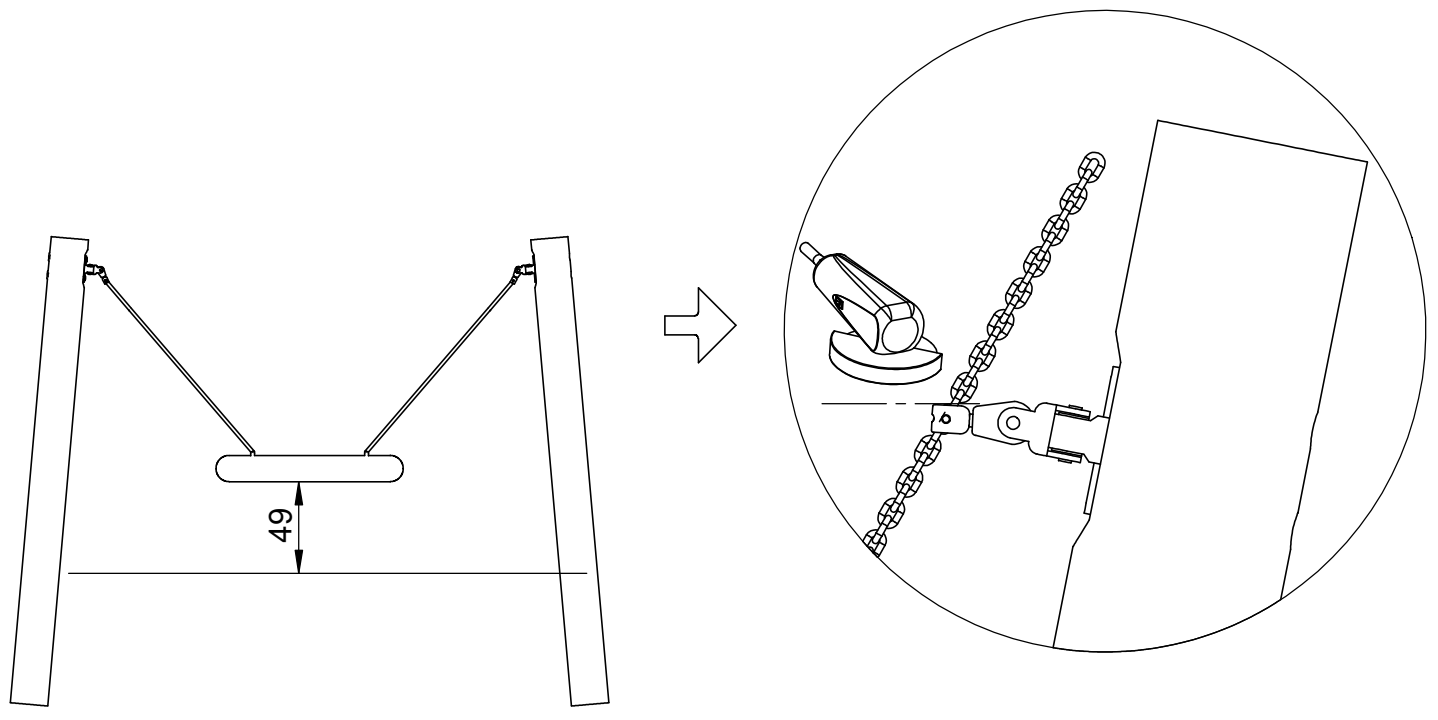
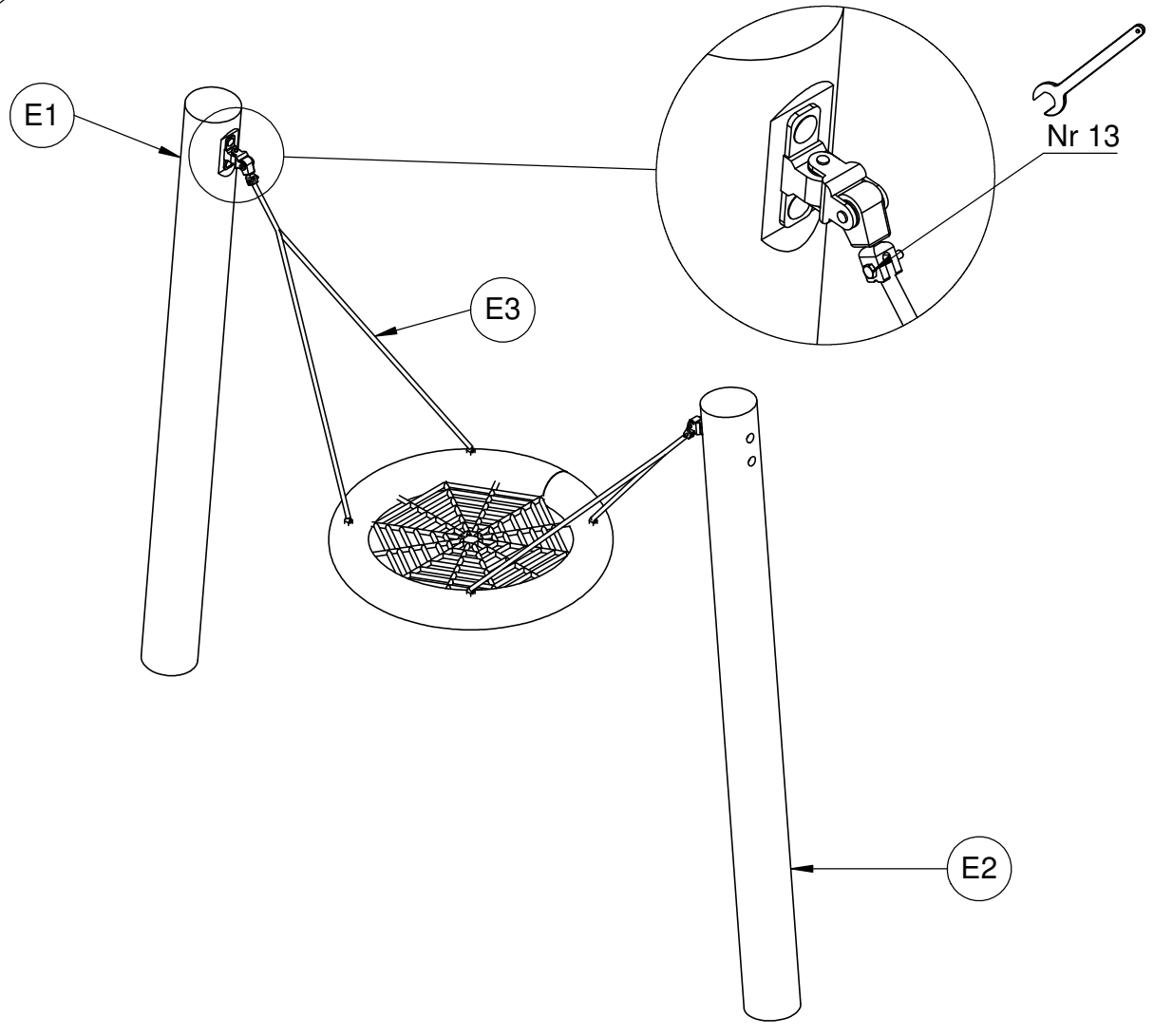
1

8138 N



2

8138 N

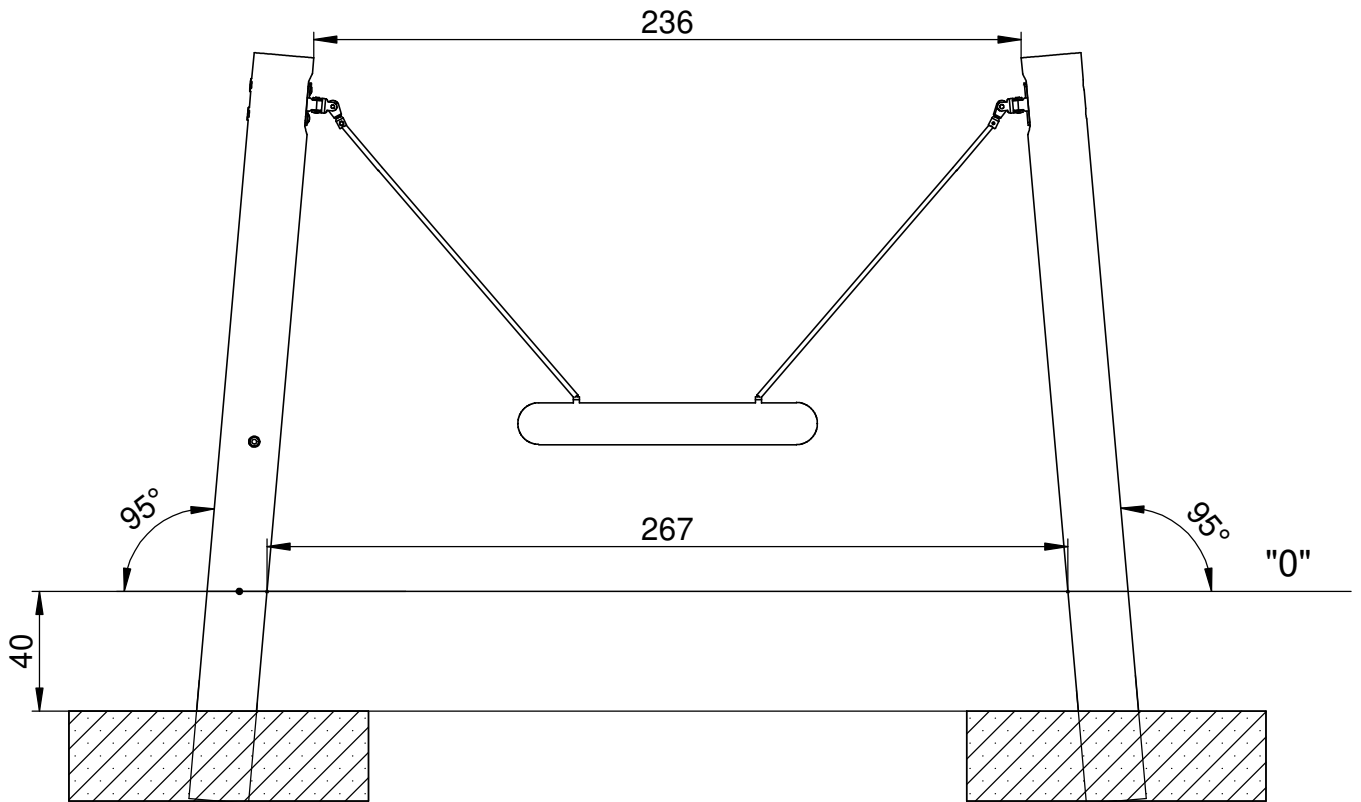
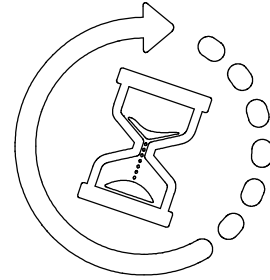
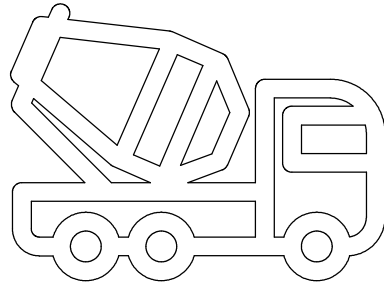


3

8138 N

B25 0,5m³

min. 48H



4

8138 N

