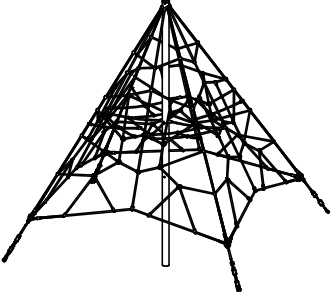

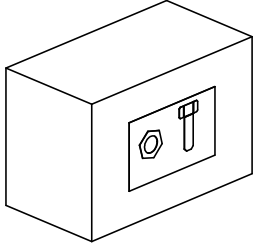
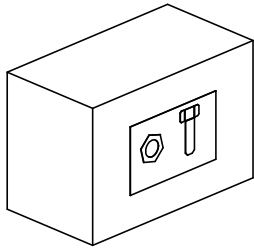


9101N

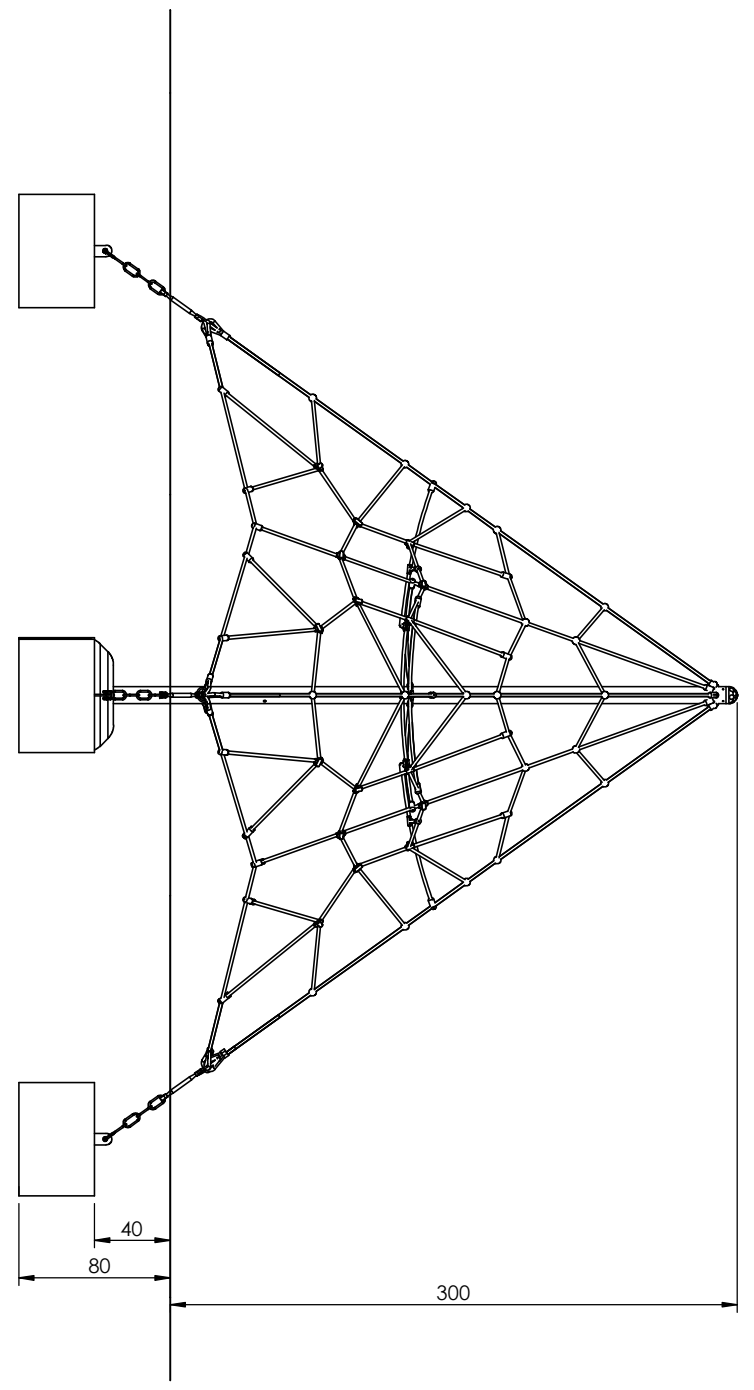
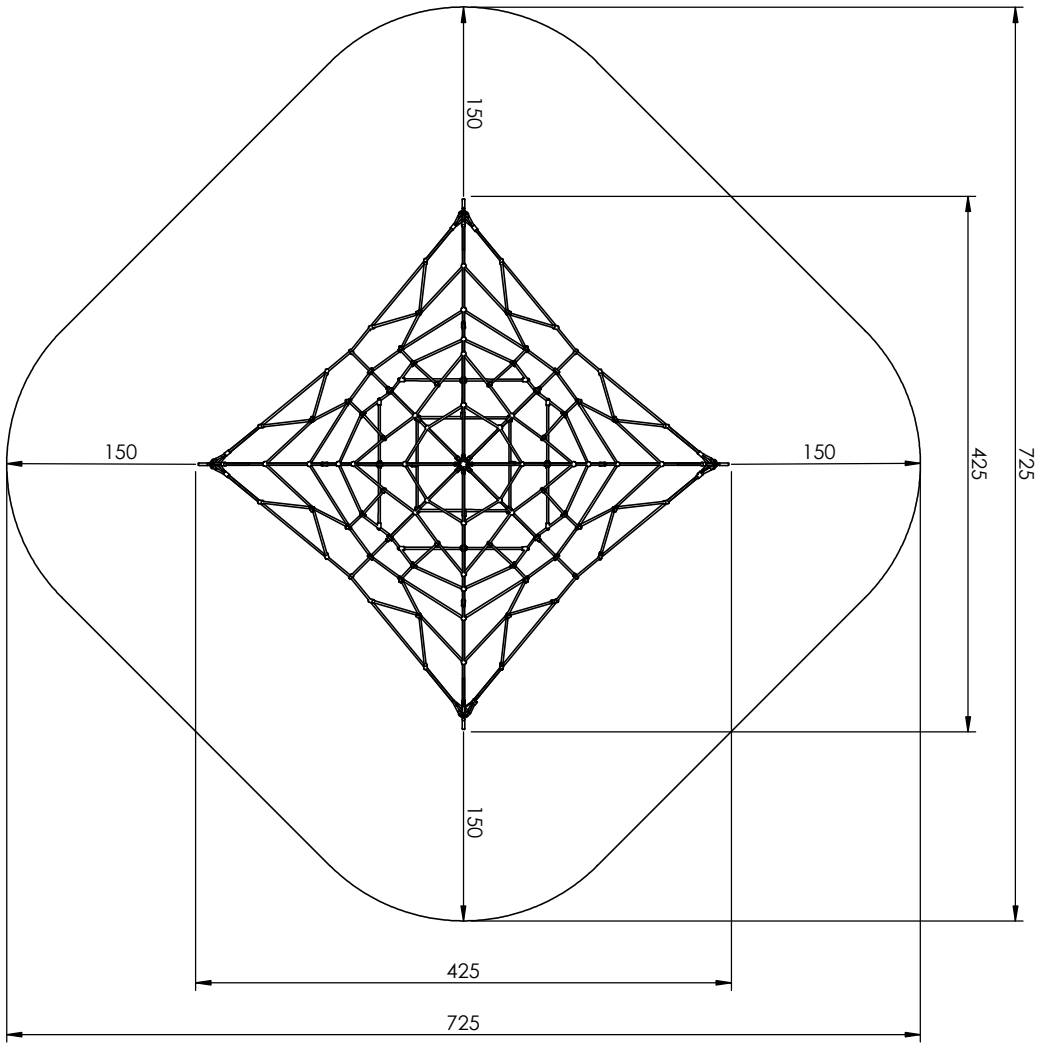
9101

NR	ELEMENT	9101N	
E1		1	
E2	 PCV	1	
E3		1	

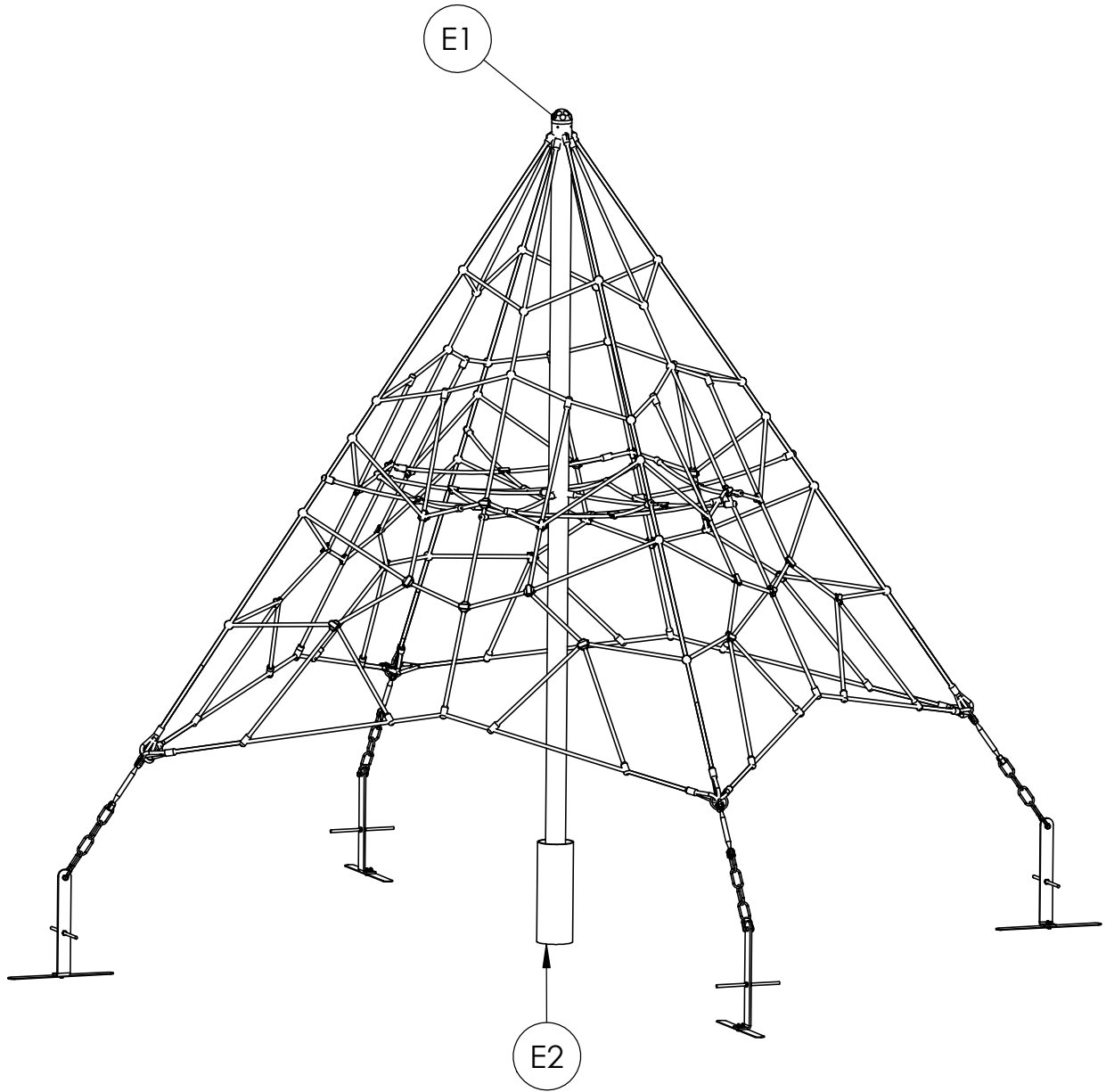


9101N

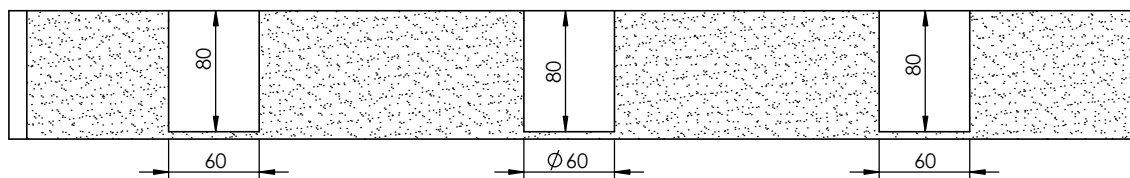
Nr	Element	DIN	ELEMENT	Σ
213		-	Z_NA_1	1
214		-	Z_NA_2	1
-		-	9100_1_g8_ G_v1	4
-		-	9100_2_g3_ v1	4
-		-	M12x300	4
159		DIN 934	M12	8
240		DIN 933	M8x25	8
21		DIN 125	8x16	8
187		DIN 934	M8	8



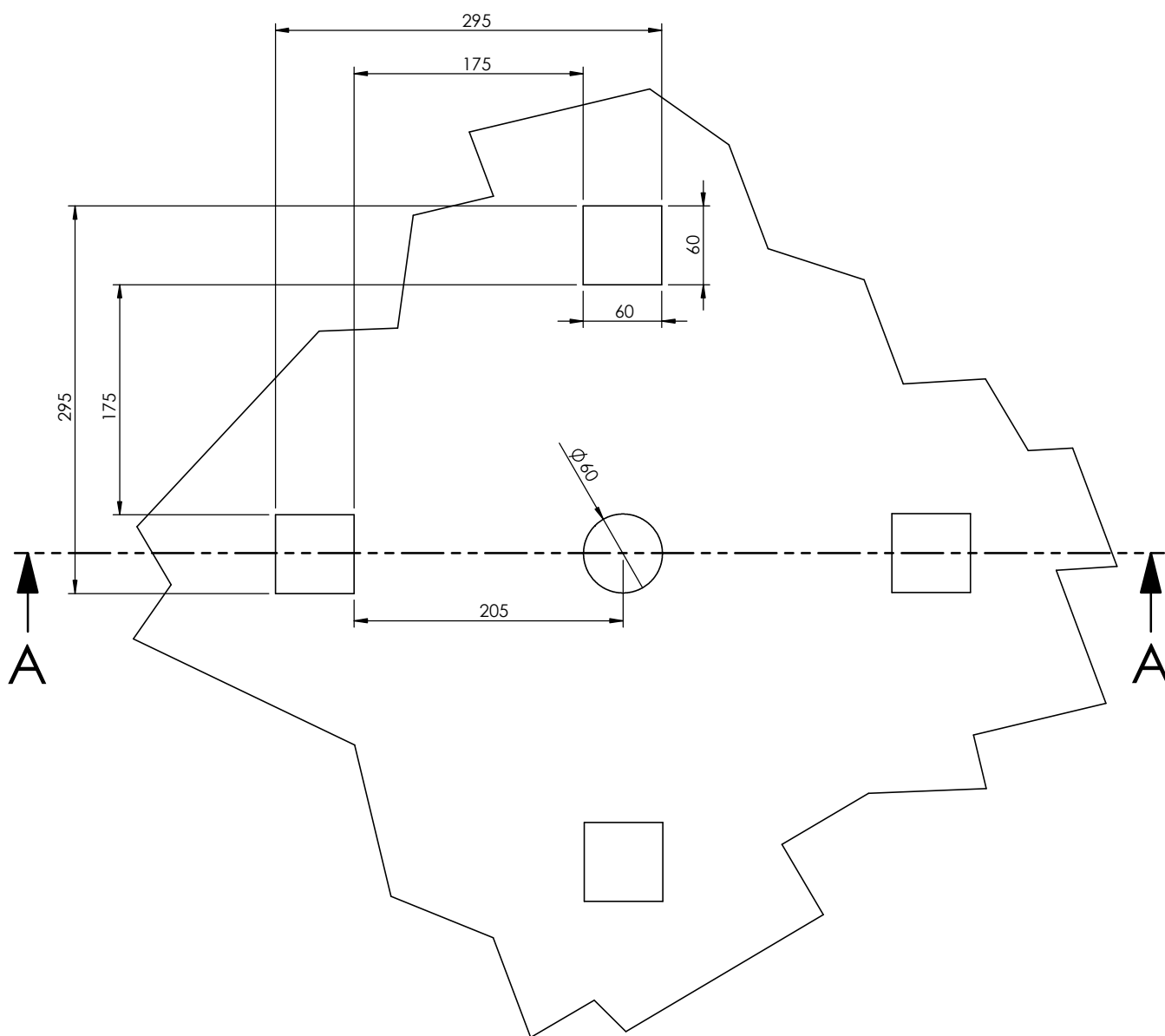
9101N



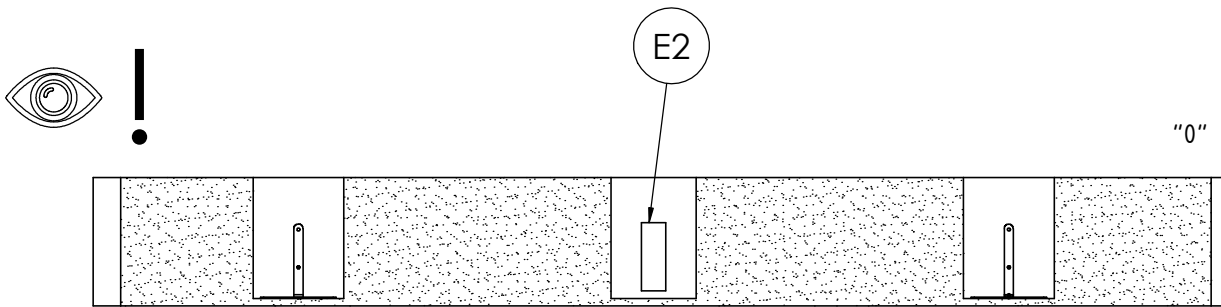
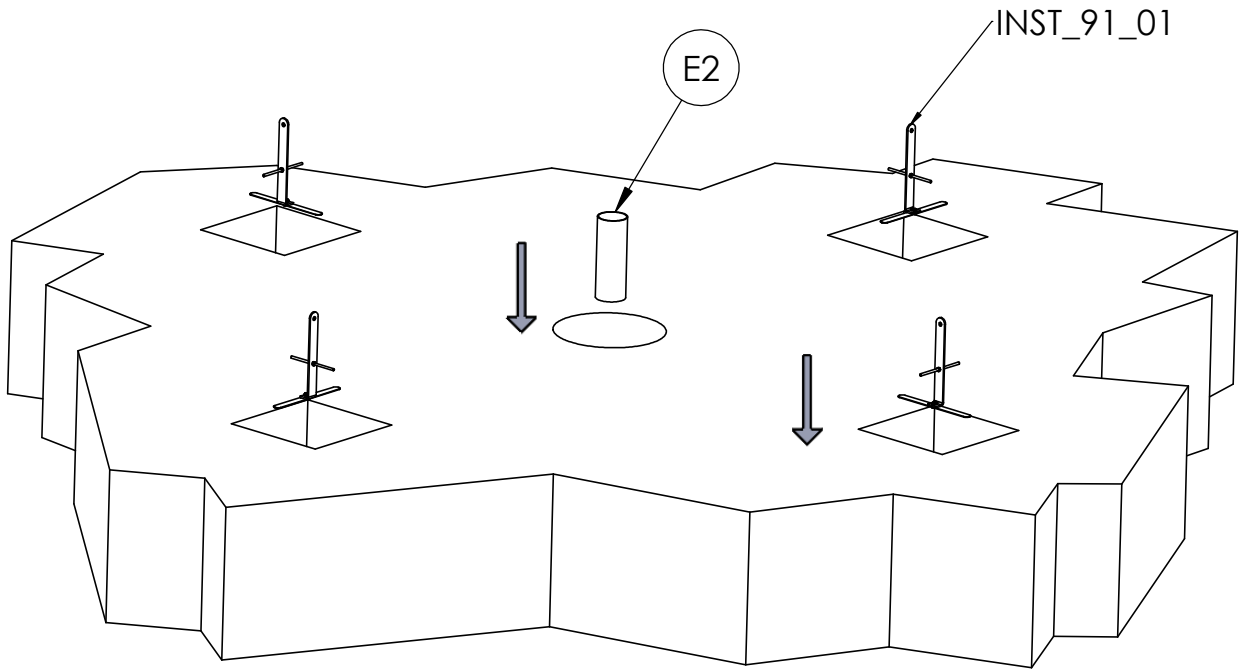
1.



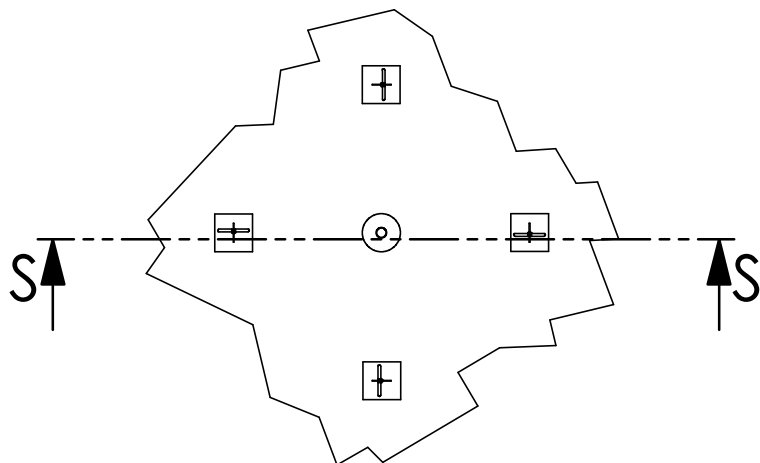
A-A (1:50)



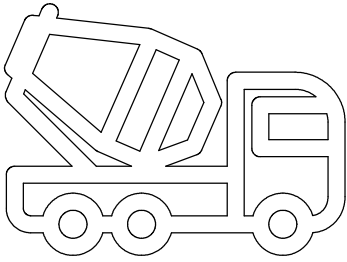
2.



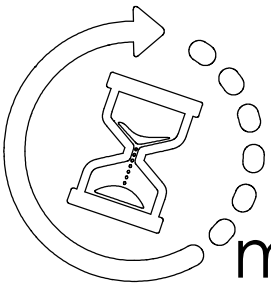
S-S
SKALA 1 : 50



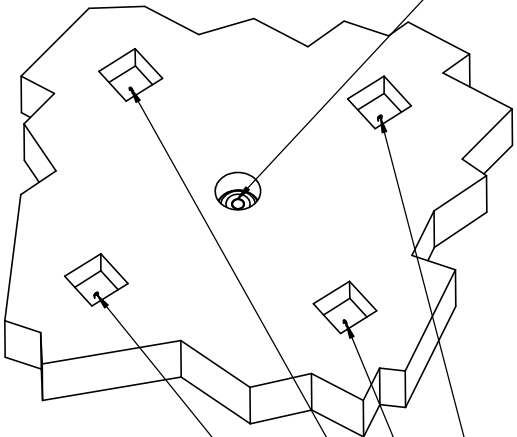
3.



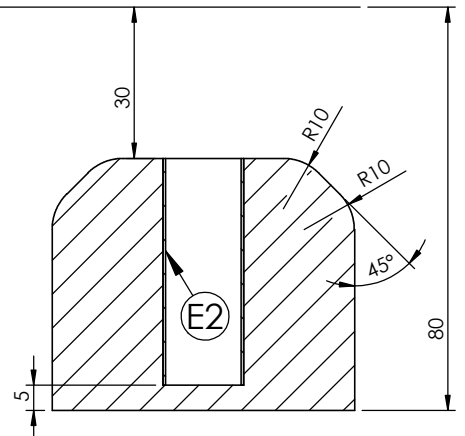
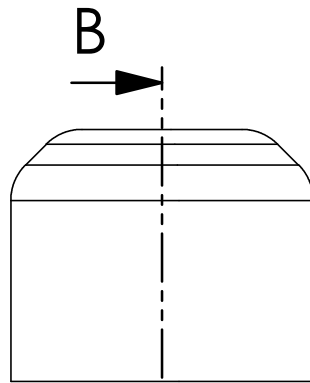
B25 - 0,7m³



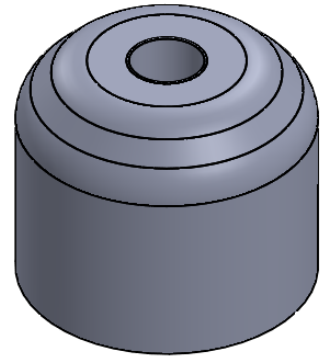
min.48H



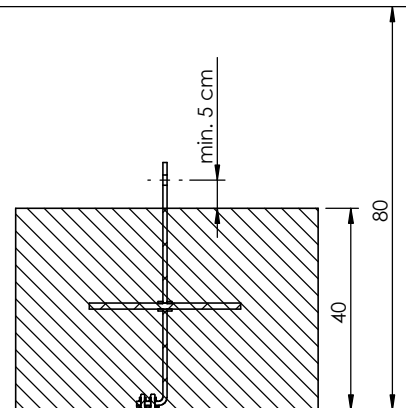
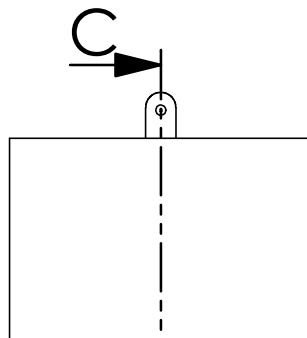
"0"



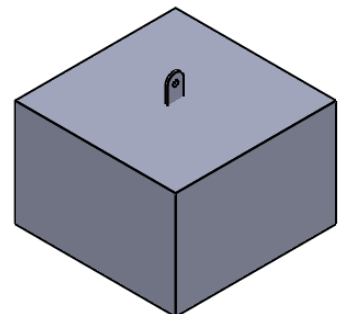
B-B (1:15)



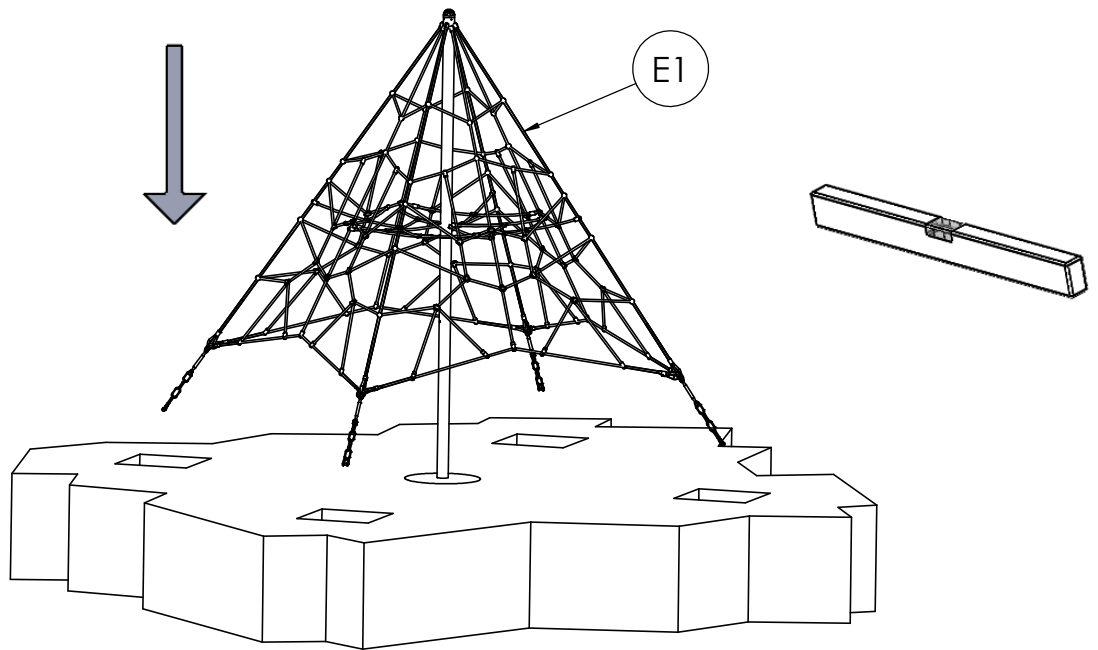
"0"



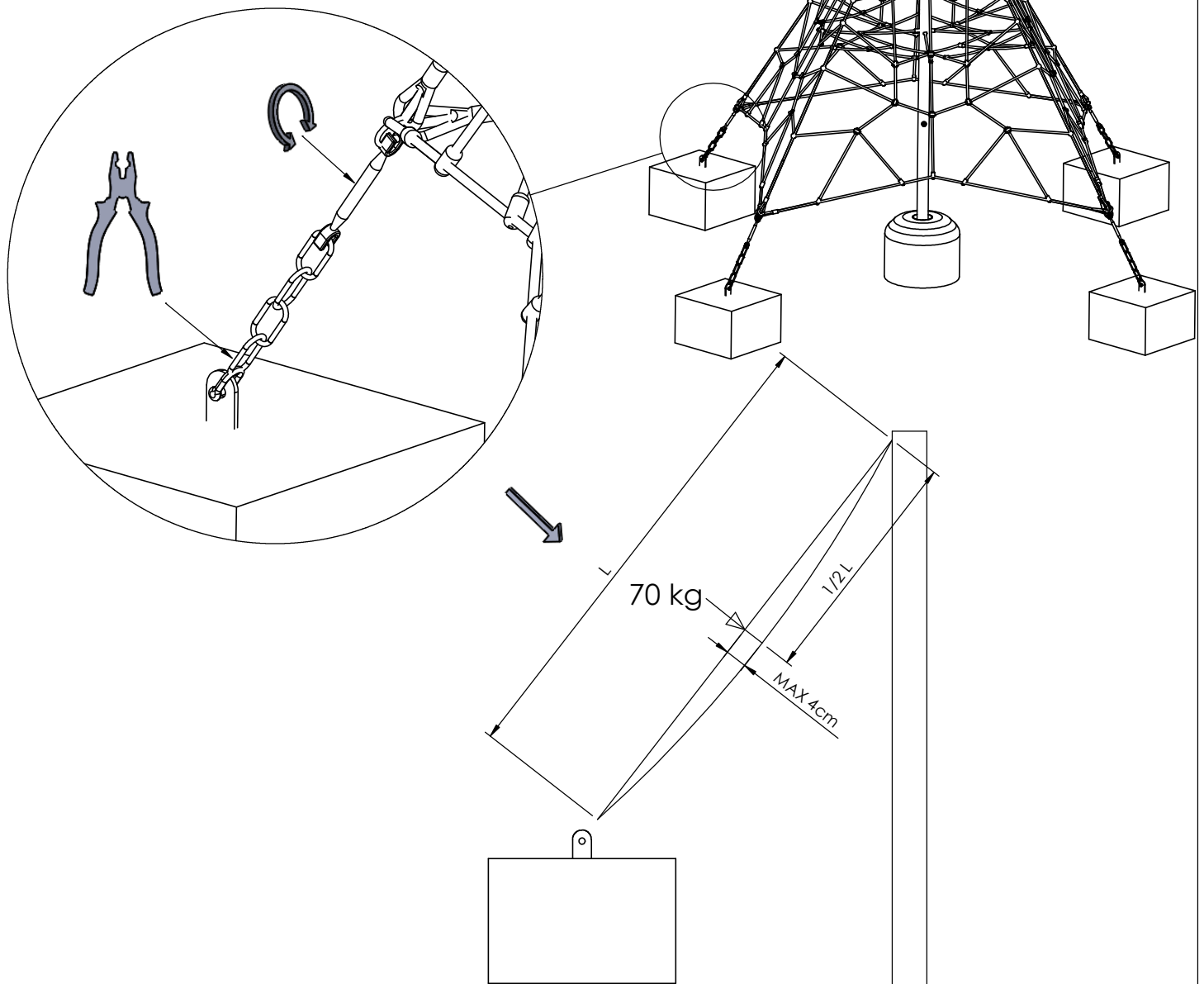
C-C (1:15)



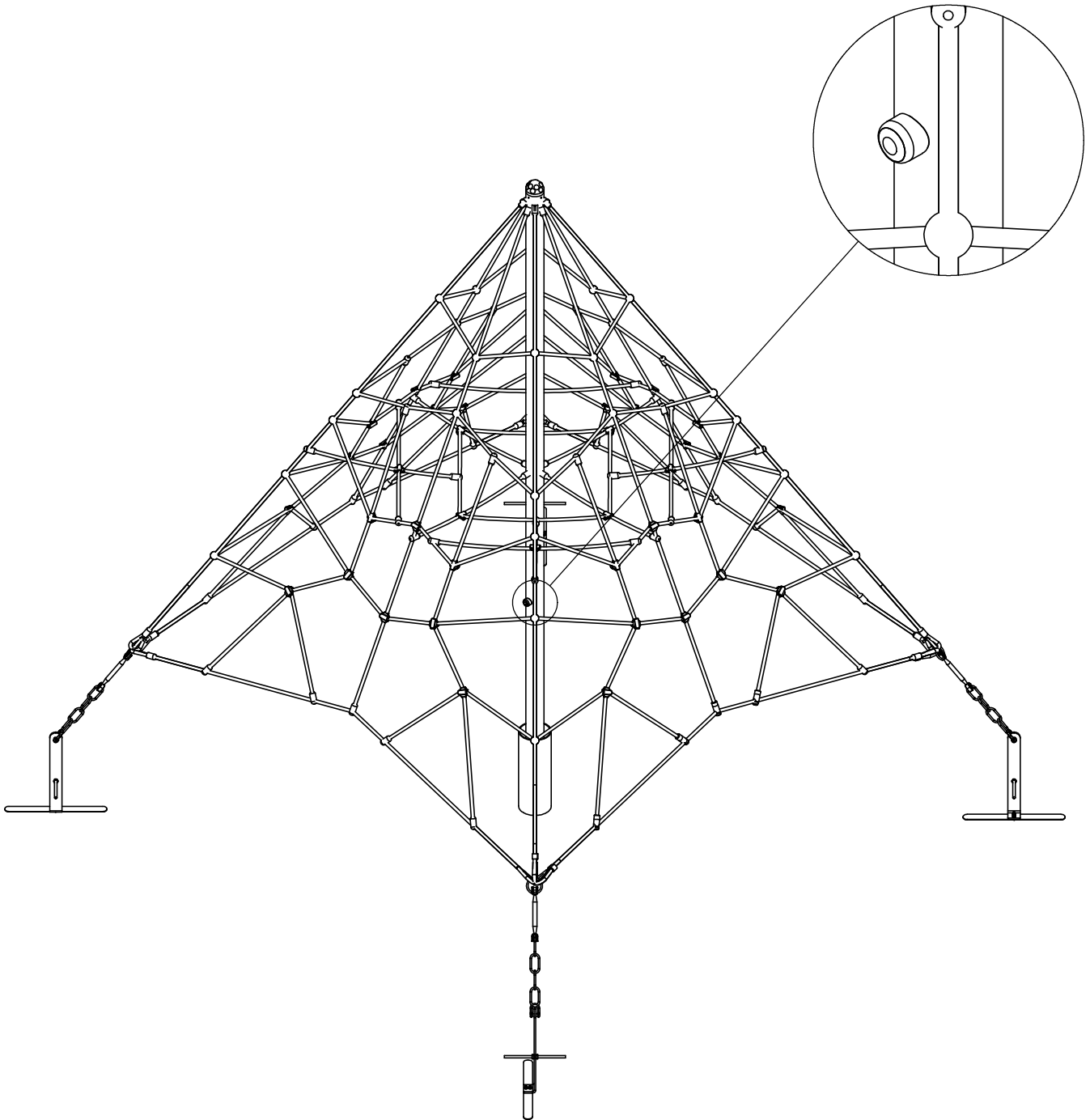
4.









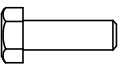
5.

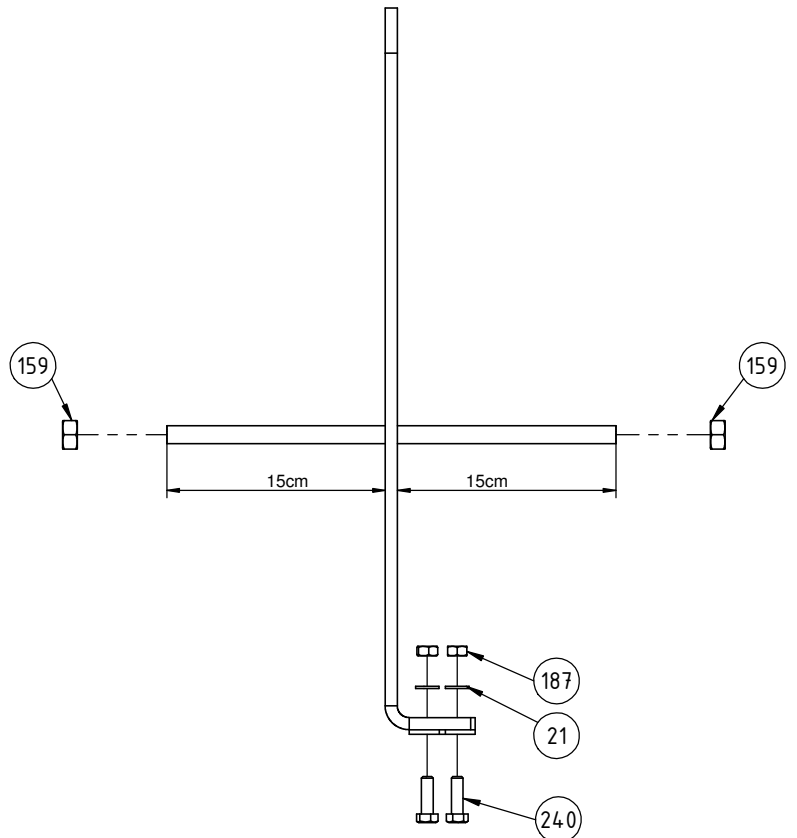
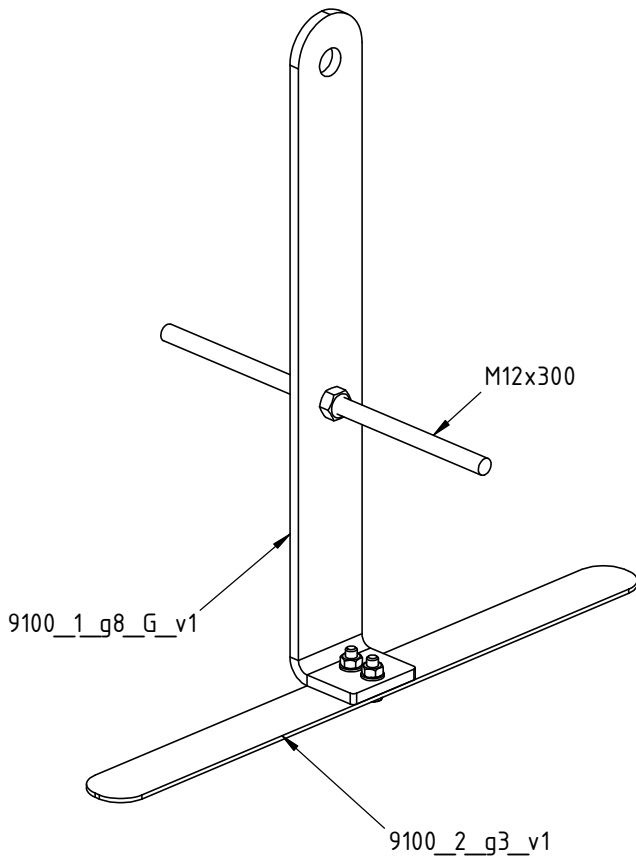


6.


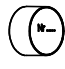


INST_91_01

Nr	Σ	Element	DIN	ELEMENT
-	1		-	9100_1_g8_G_v1
-	1		-	9100_2_g3_v1
-	1		-	M12x300
21	2		DIN 125	8x16
159	2		DIN 934	M12
187	2		DIN 934	M8
240	2		DIN 933	M8x25



INST_Z_1

Nr	Σ	Element		
213	1		-	Z_NA_1
214	1		-	Z_NA_2

