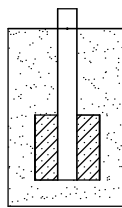
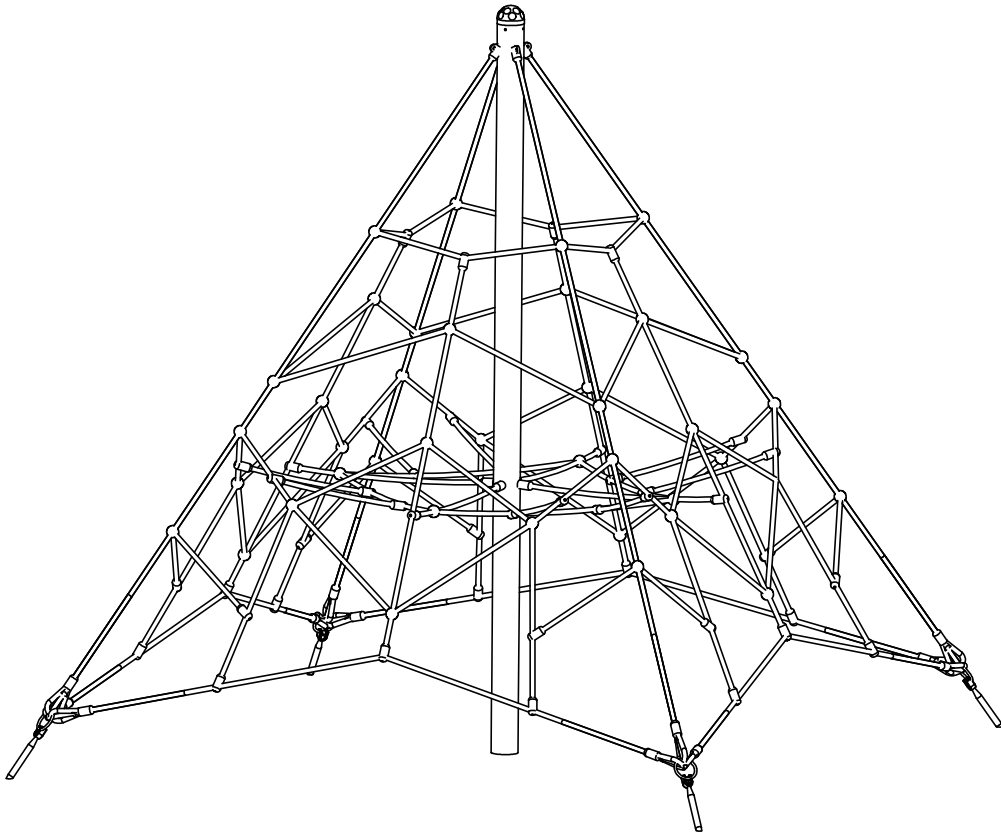


9102

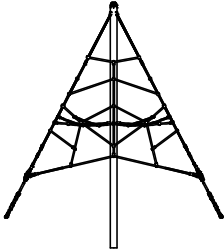


9102N

**NR**

**ELEMENT**

**E1**



**1**

**E2**

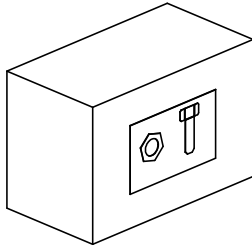


PCV

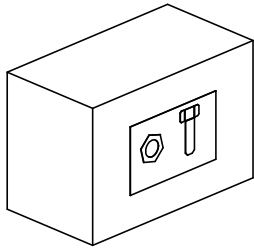


**1**


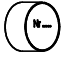
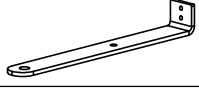



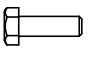


**E3**

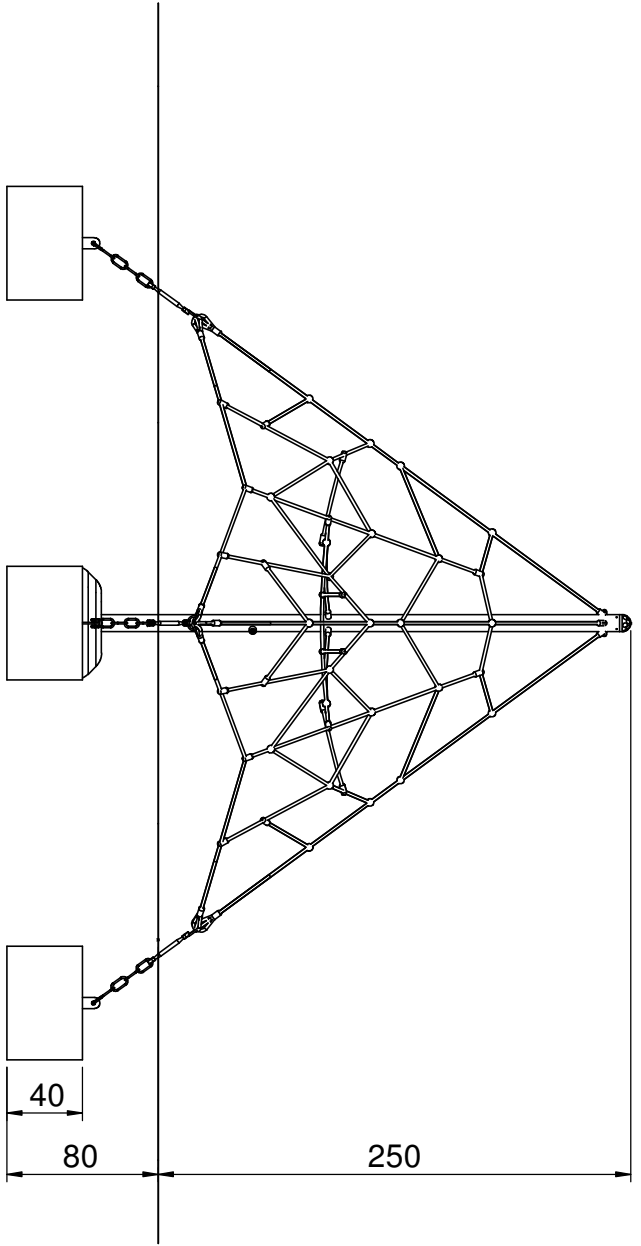
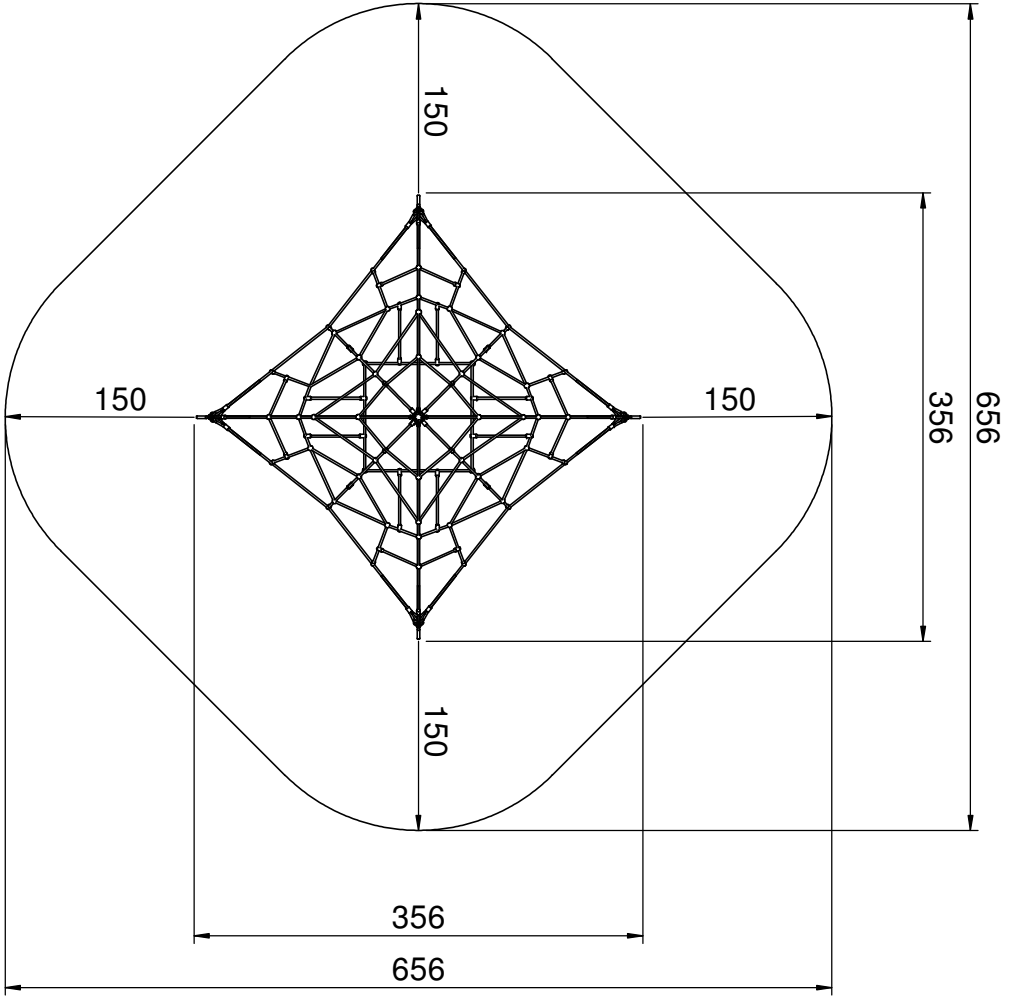


**1**

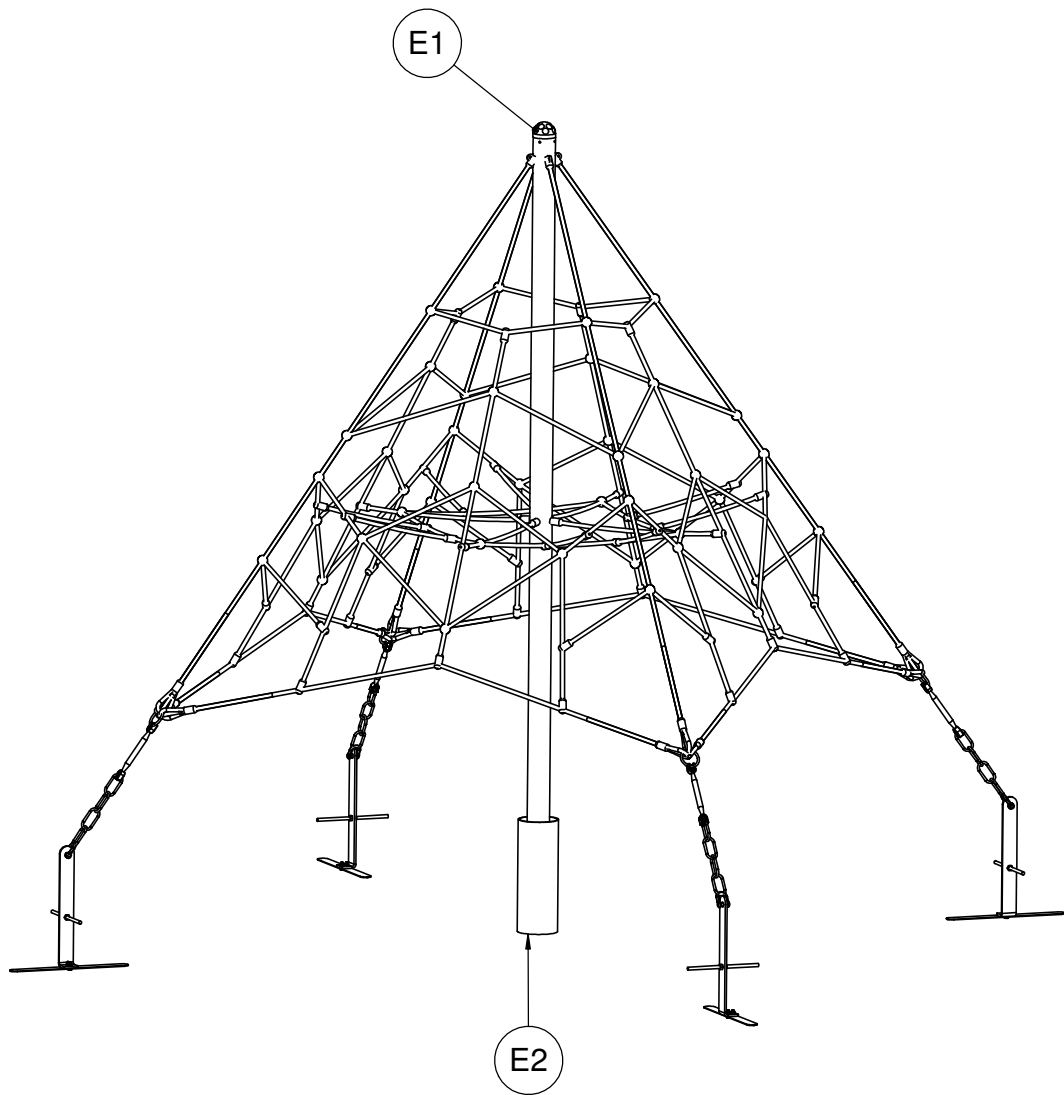


9102N

Nr	Element	DIN	ELEMENT	$\Sigma$
213		-	Z_NA_1	1
214		-	Z_NA_2	1
-		-	9100_1_g8_ G_v1	4
-		-	9100_2_g3_ v1	4
-		-	M12x300	4
159		DIN 934	M12	8
240		DIN 933	M8x25	8
21		DIN 125	8x16	8
187		DIN 934	M8	8

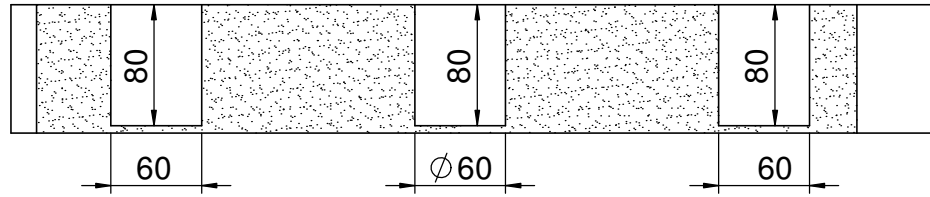


9102N

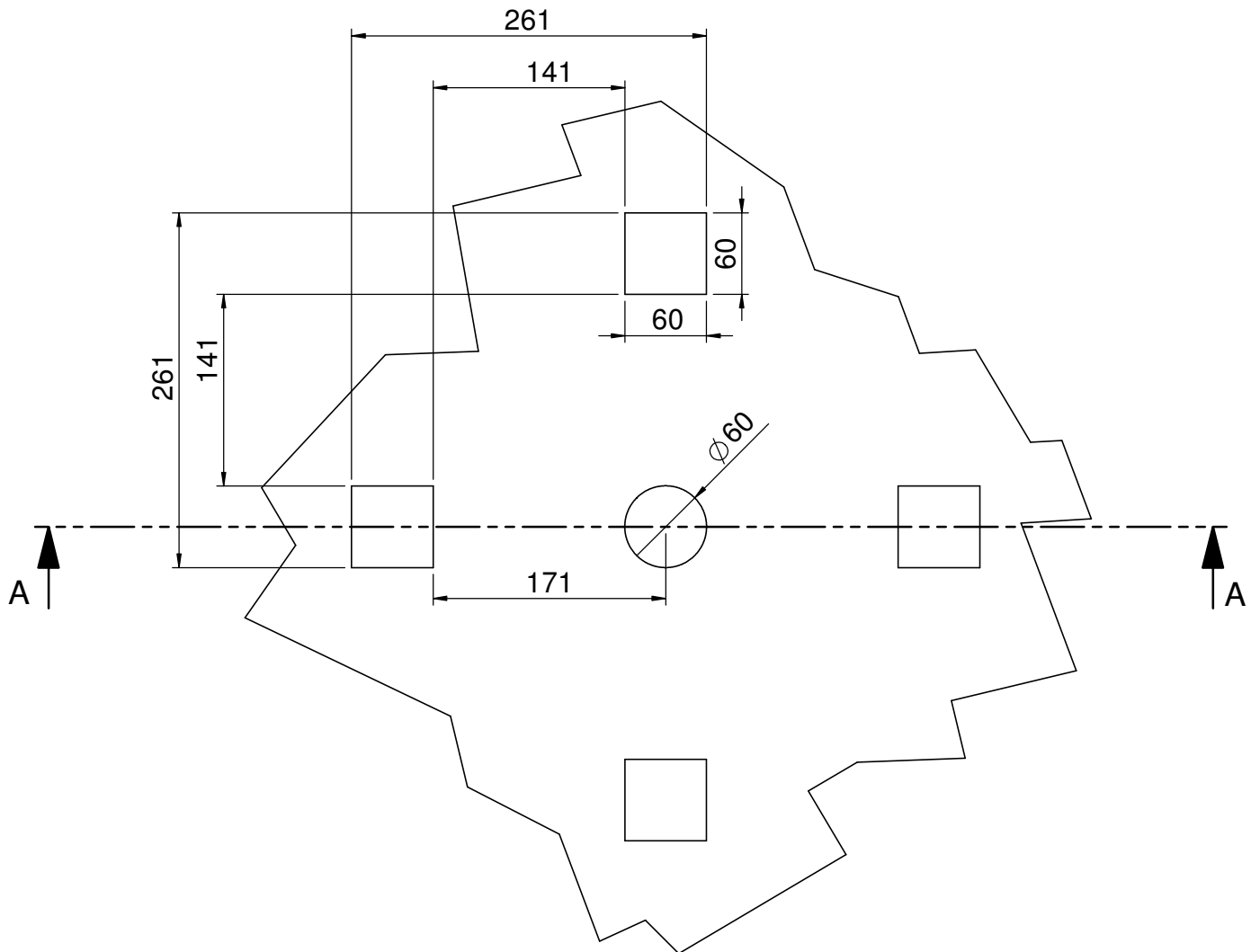


1.

9102N

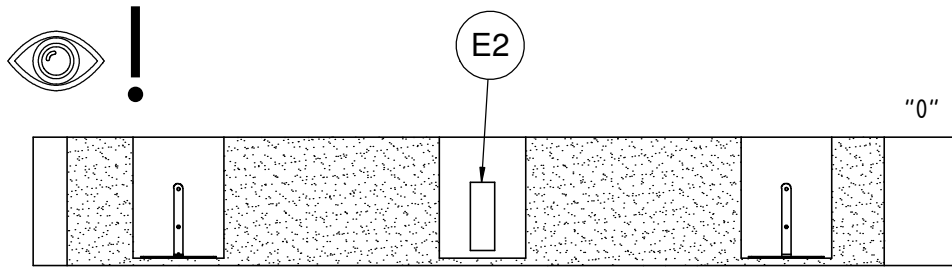
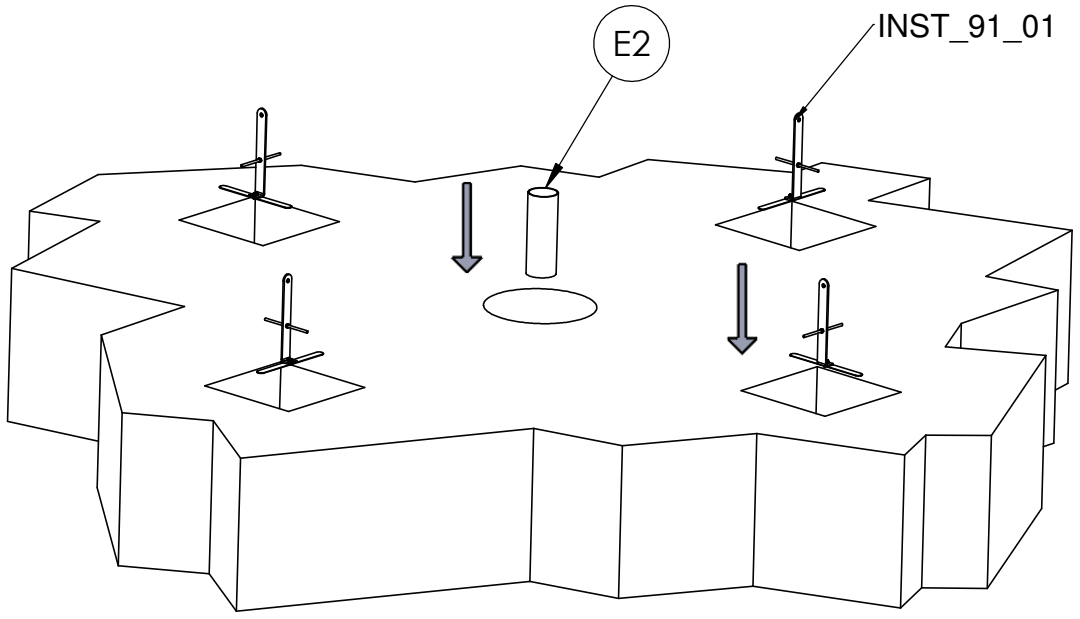


A-A (1:50)

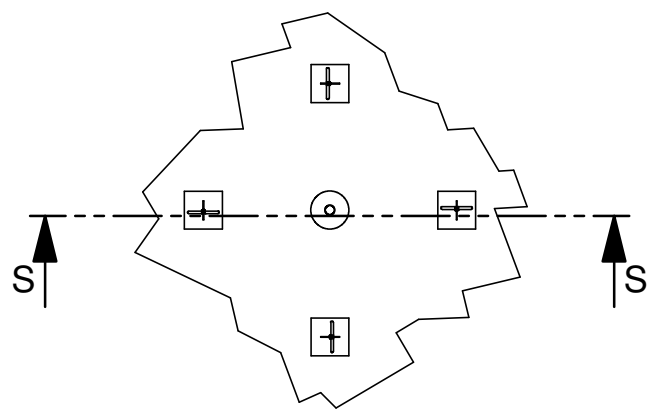


2.

9102N

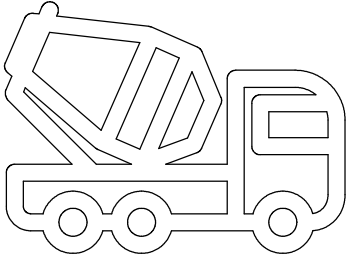


S-S  
1 : 50

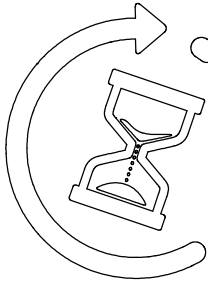


3.

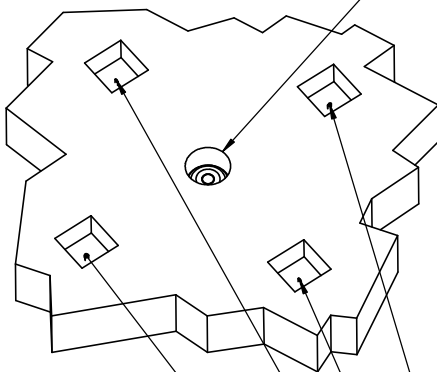
9102N



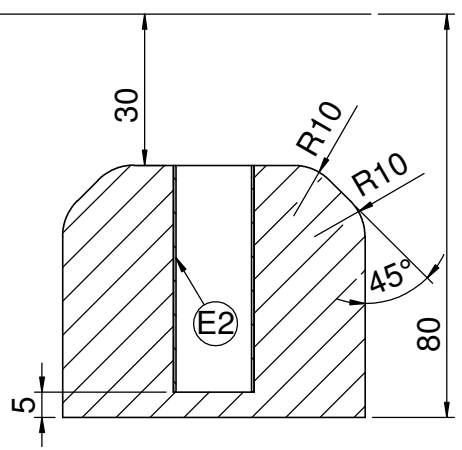
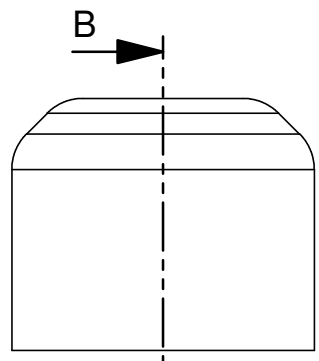
B25 - 0,7m<sup>3</sup>



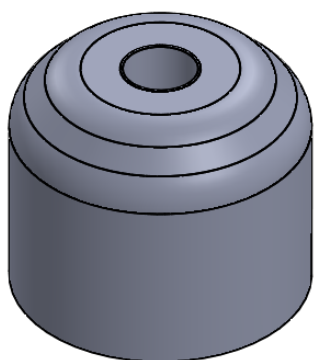
min.48H



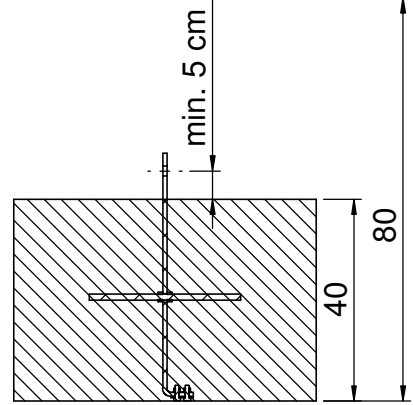
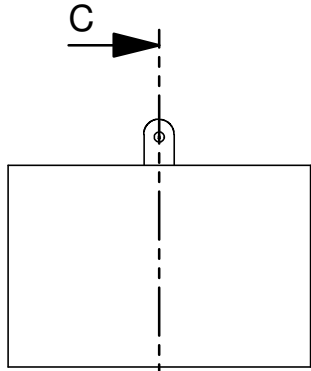
"0"



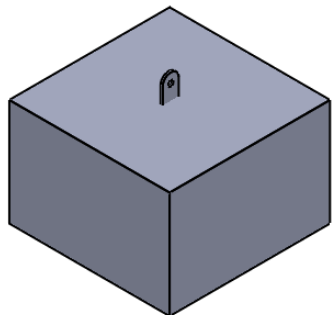
B-B (1:15)



"0"

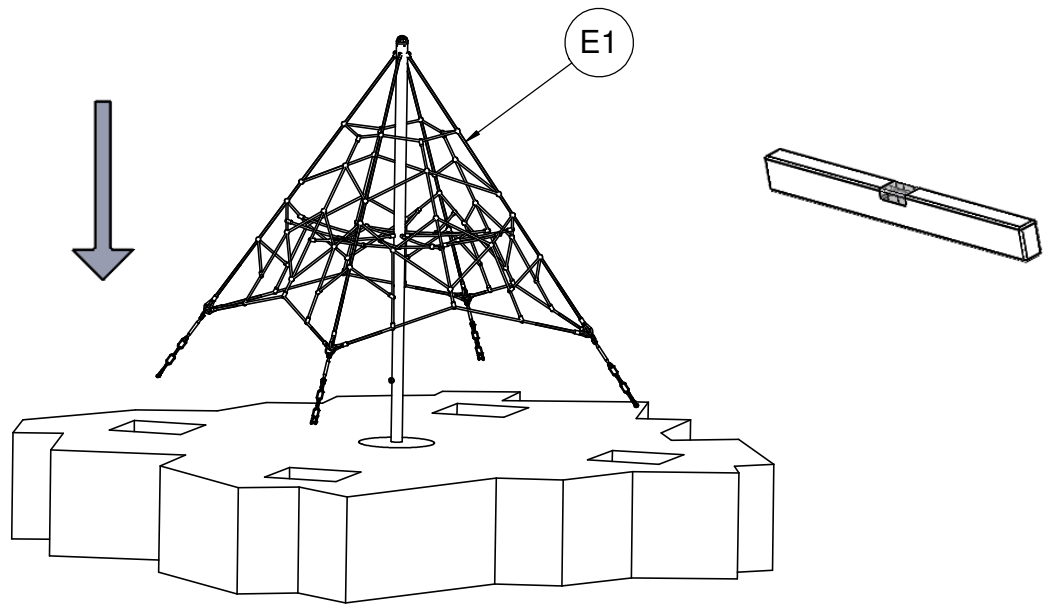


C-C (1:15)

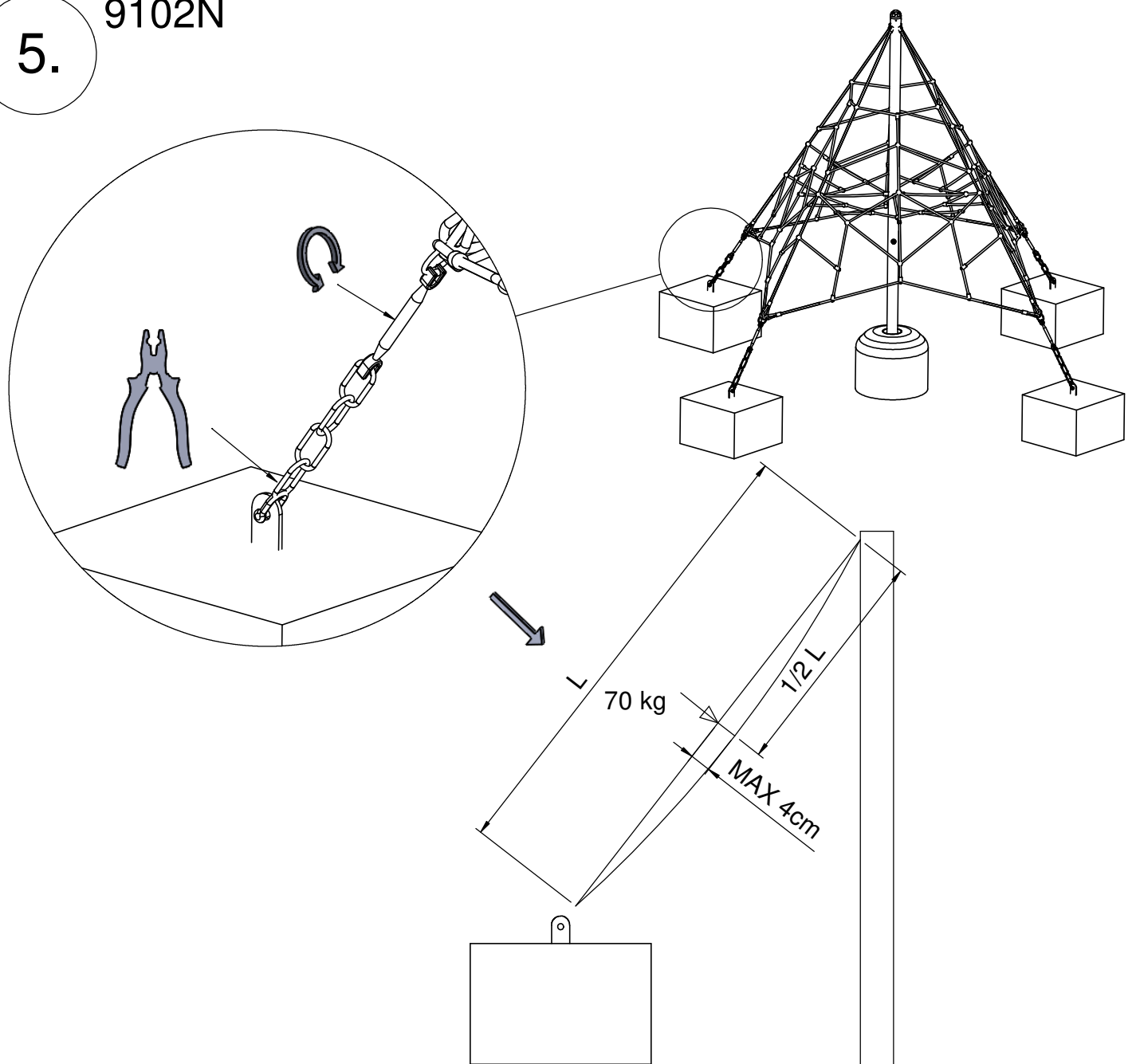




4. 9102N



5. 9102N

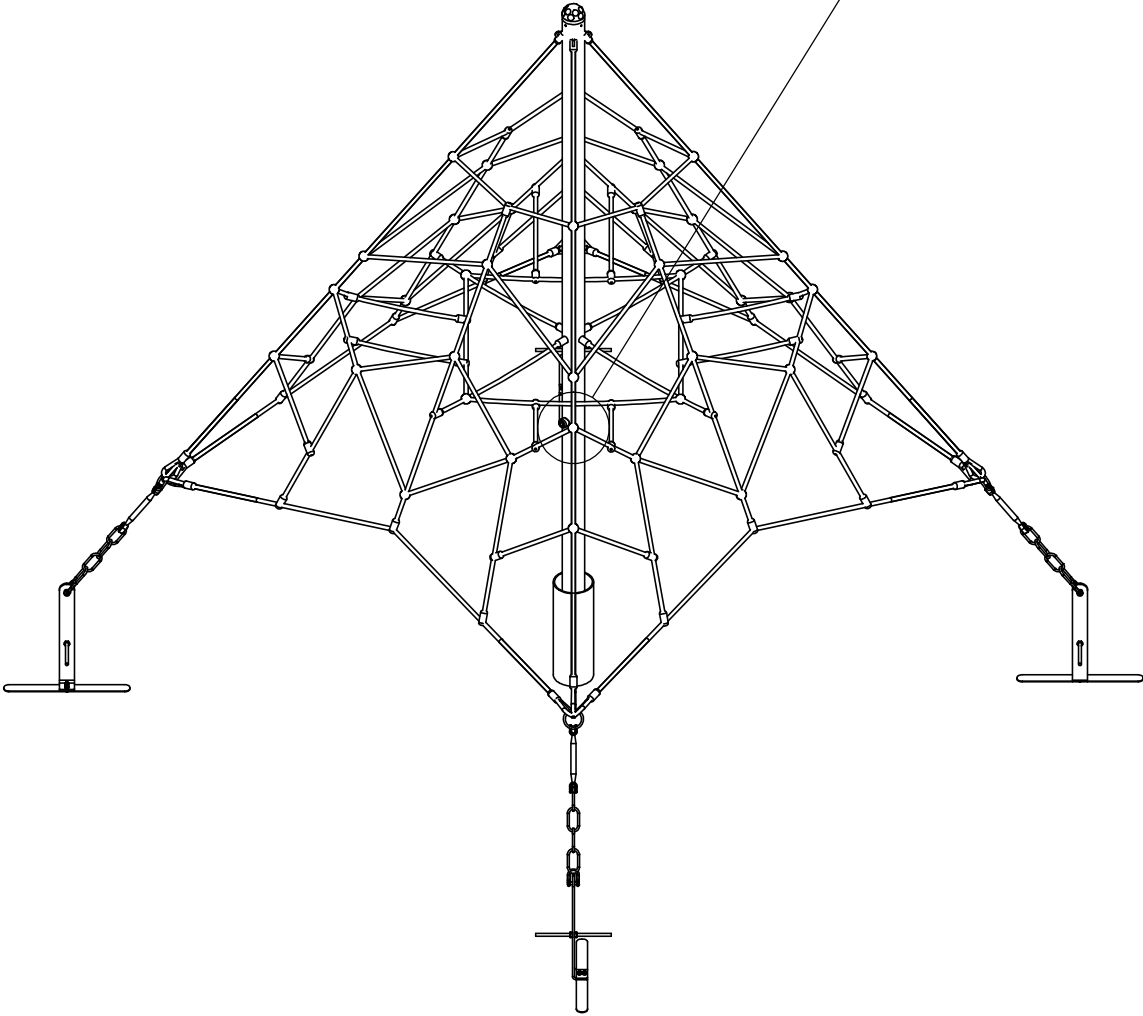
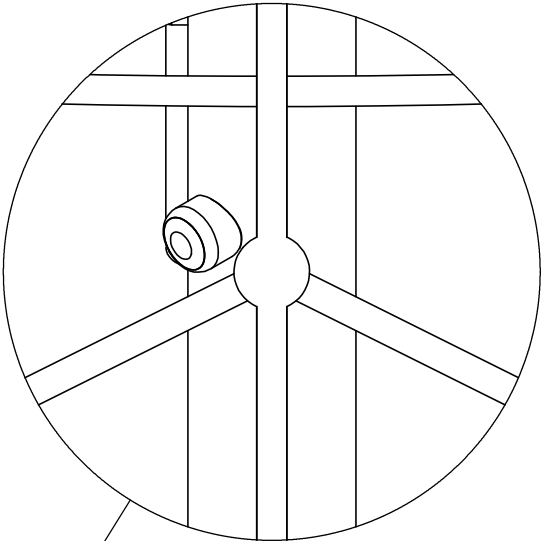


6.







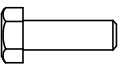
9102N

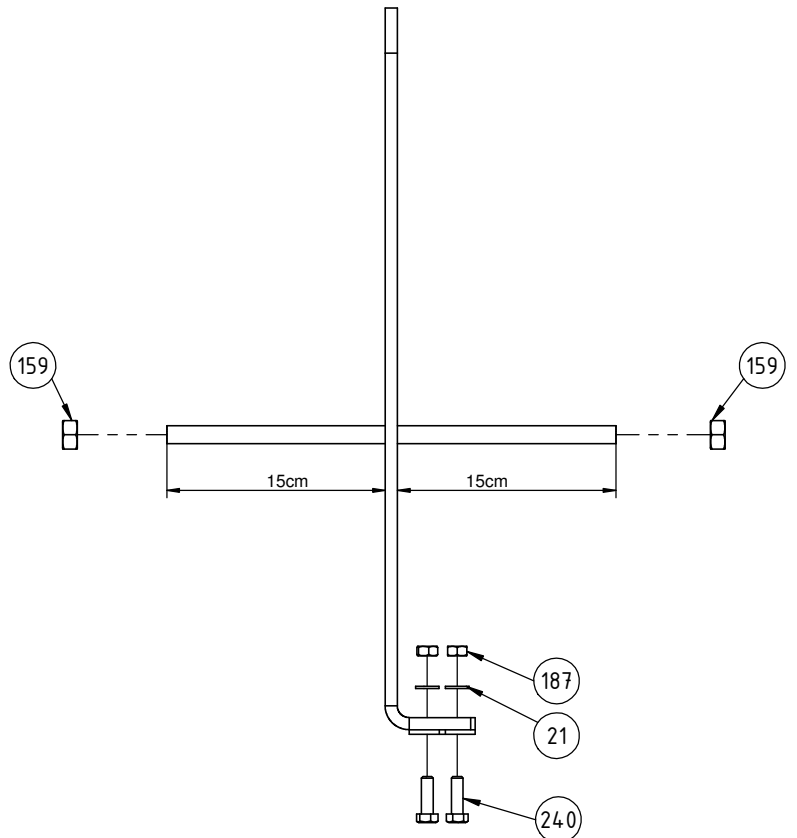
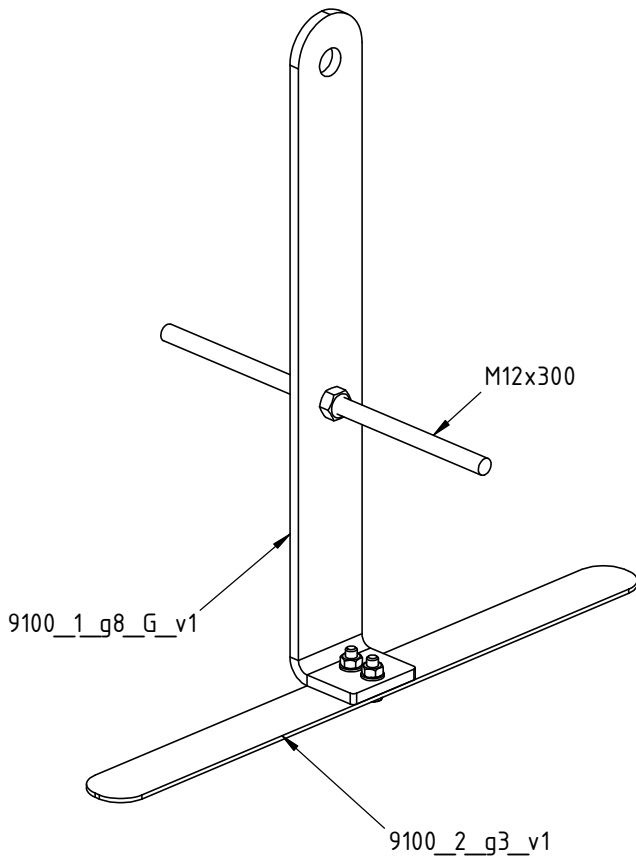


INST\_Z\_1


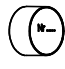


# INST\_91\_01

Nr	Σ	Element	DIN	ELEMENT
-	1		-	9100_1_g8_G_v1
-	1		-	9100_2_g3_v1
-	1		-	M12x300
21	2		DIN 125	8x16
159	2		DIN 934	M12
187	2		DIN 934	M8
240	2		DIN 933	M8x25



# INST\_Z\_1

Nr	Σ	Element		
213	1		-	Z_NA_1
214	1		-	Z_NA_2

