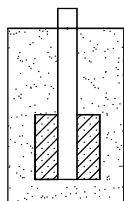
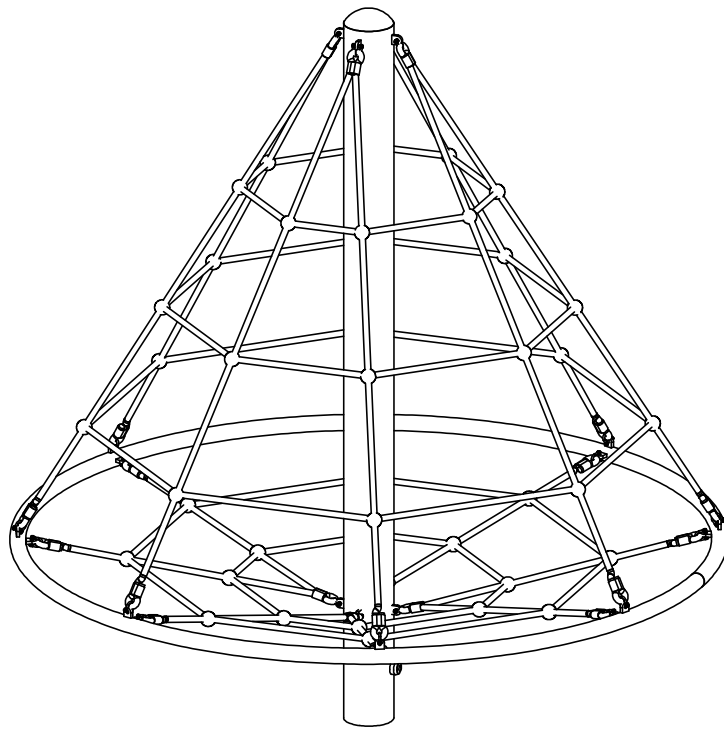


9110



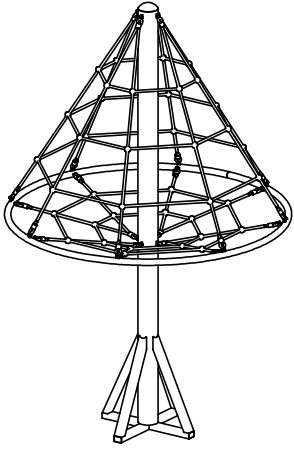
9110N

9110N

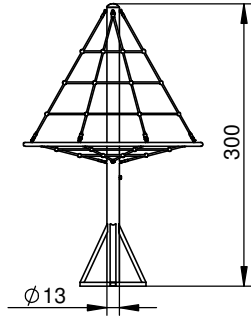
NR

ELEMENT

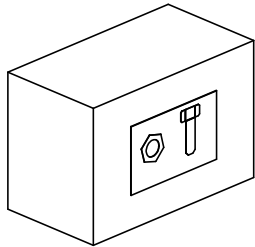
E1



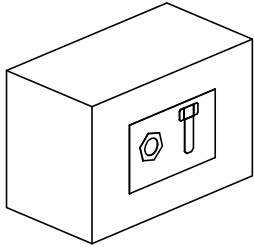
1





E2



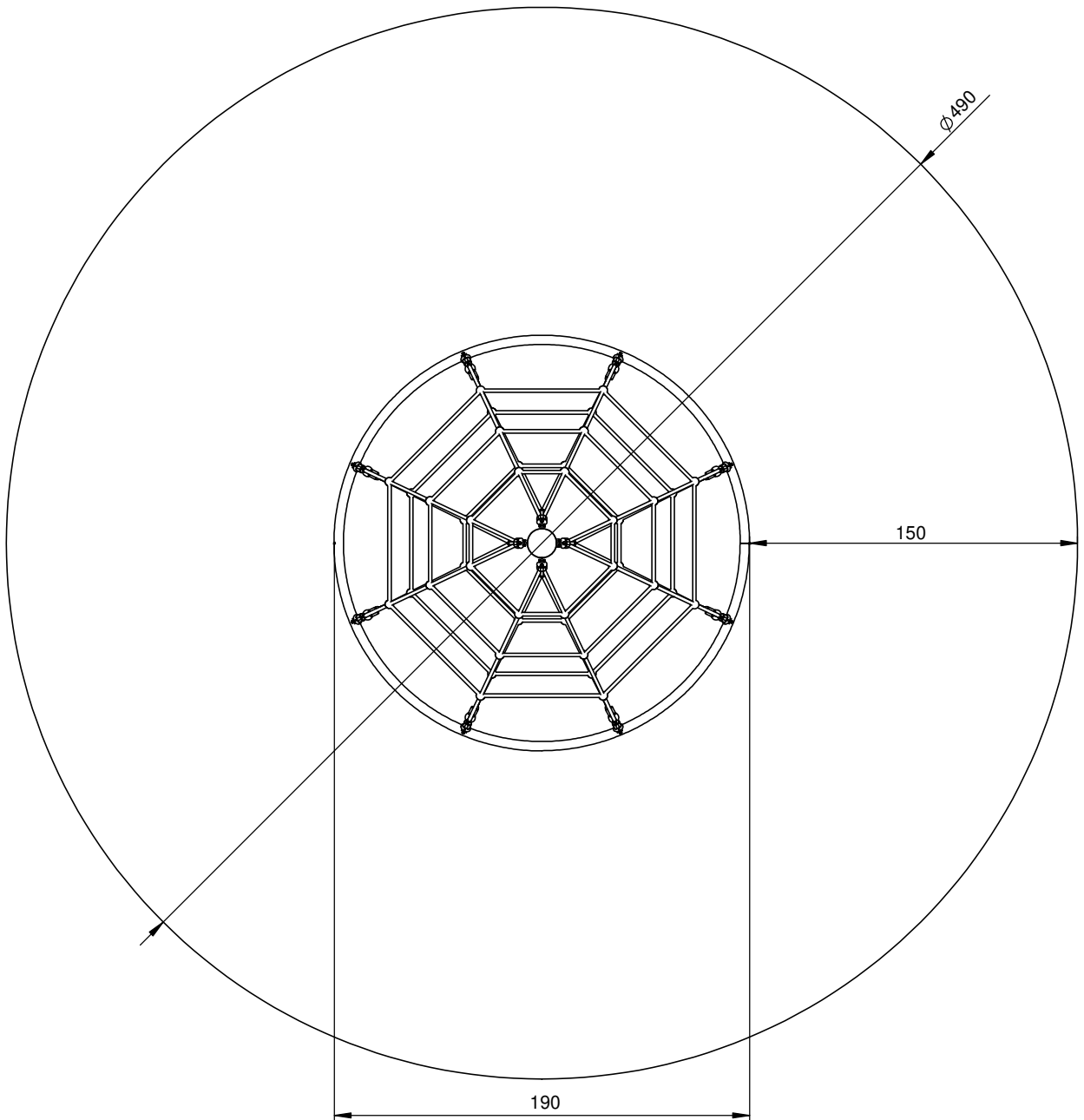
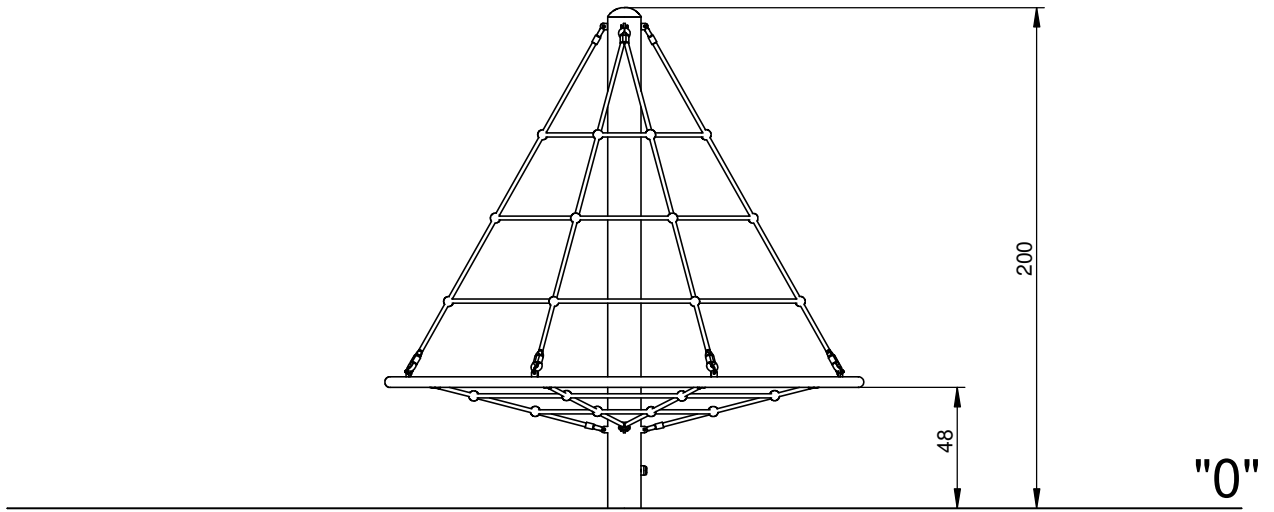
1



9110N

Nr	Element			Σ
213		-	Z_NA_1	1
214		-	Z_NA_2	1

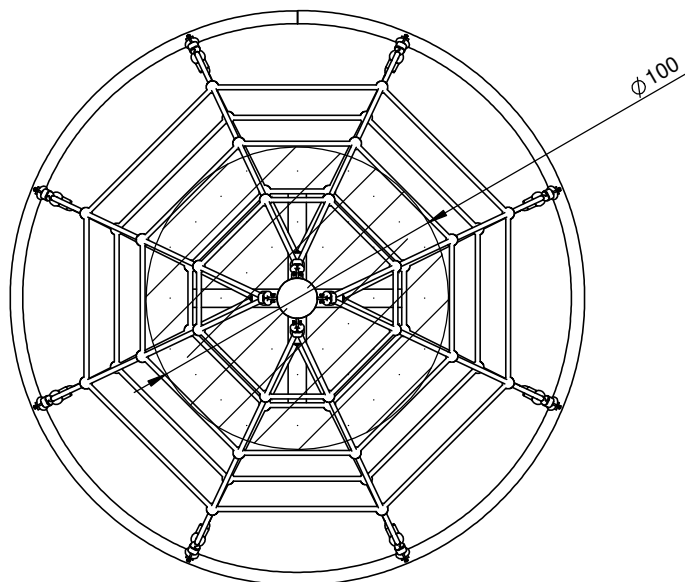
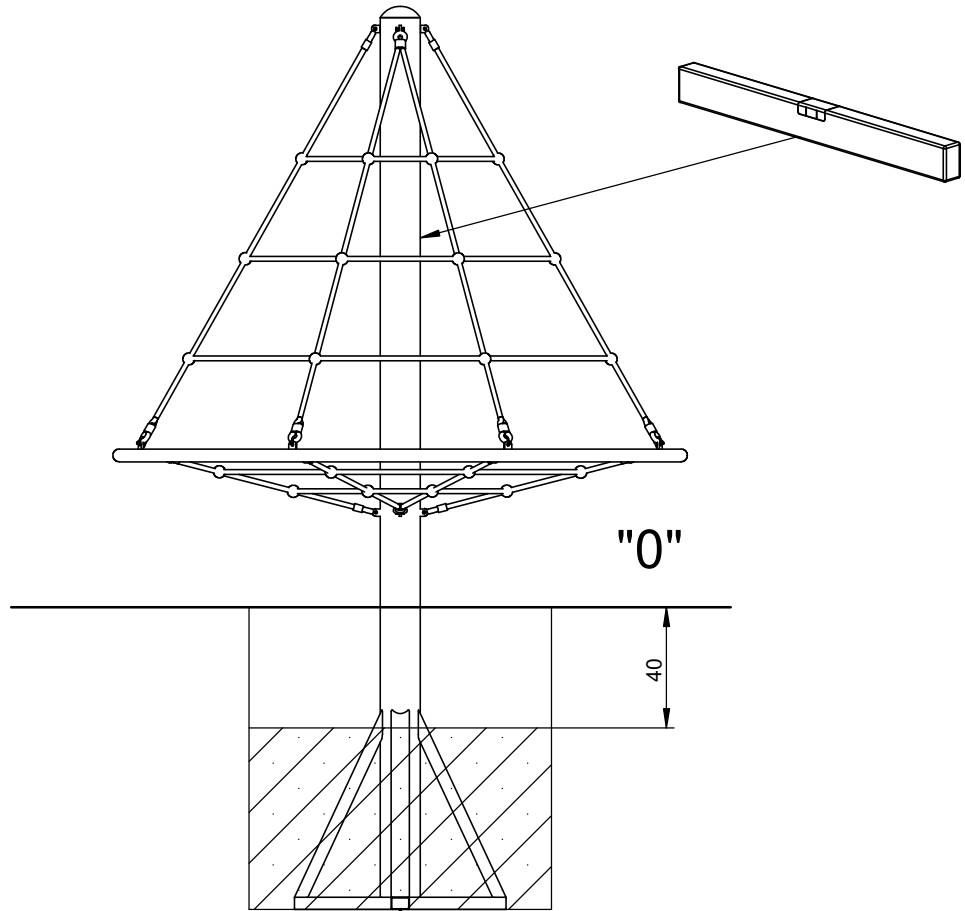
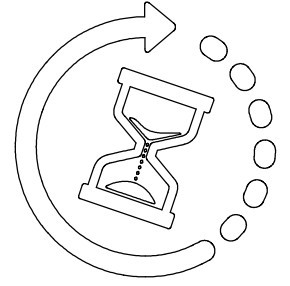
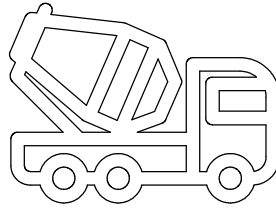
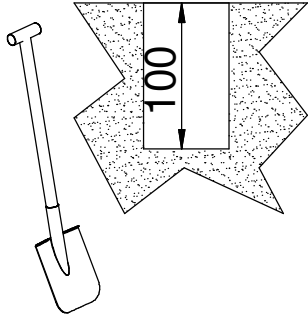
9110N



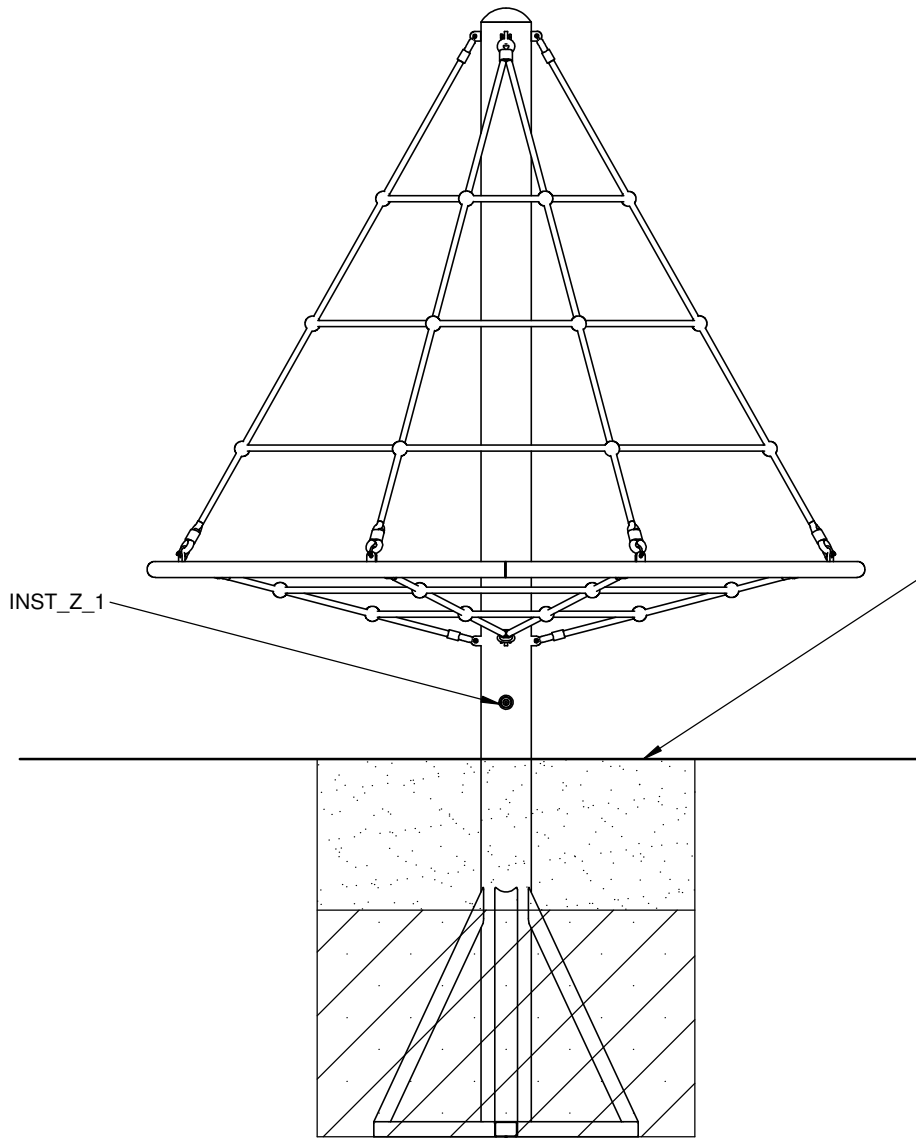
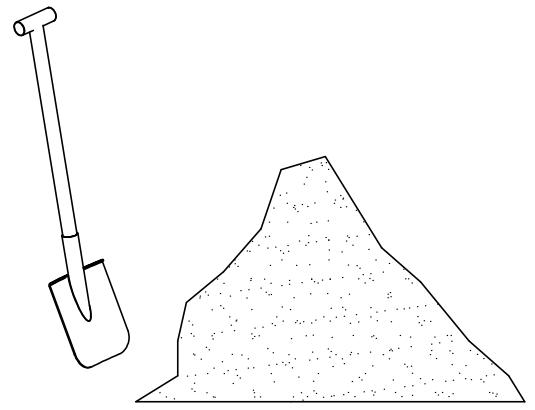
9110N

B15 0,5m³

min. 48H


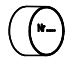


9110N



INST_Z_1

INST_Z_1

Nr	Σ	Element		
213	1		-	Z_NA_1
214	1		-	Z_NA_2

