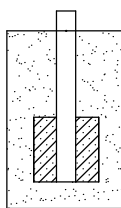
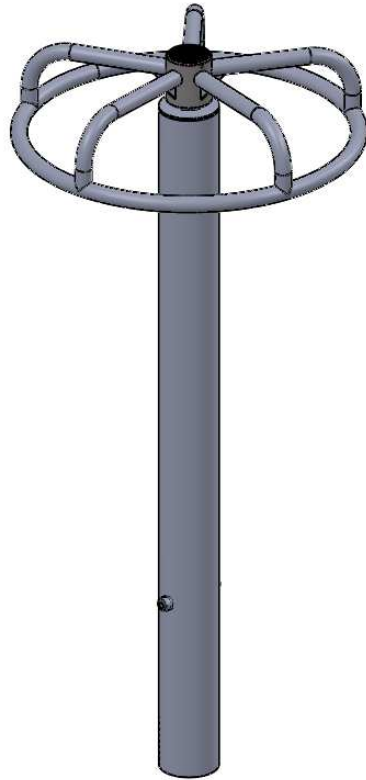


4019

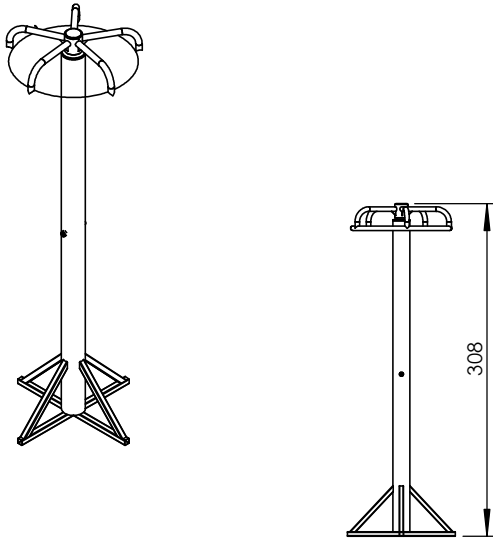


4019N

NR

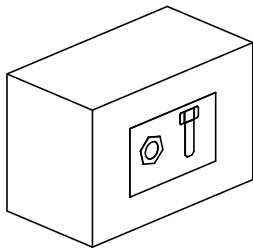
ELEMENT

E1

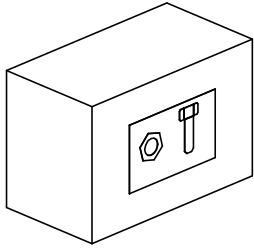


1



E2

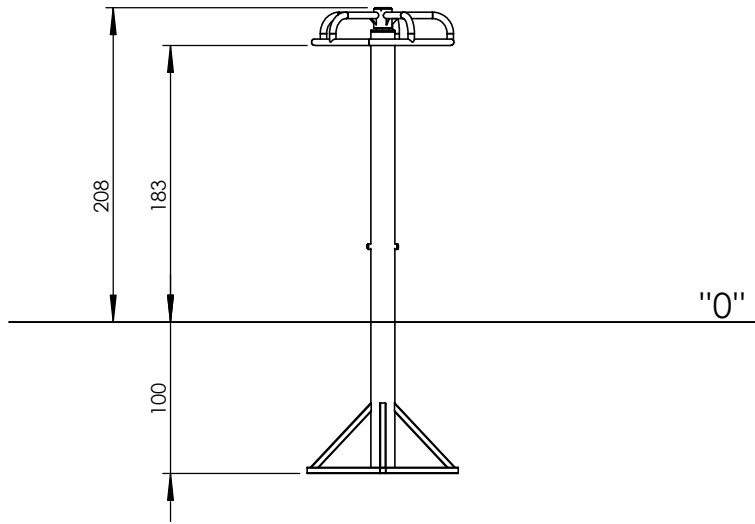


1



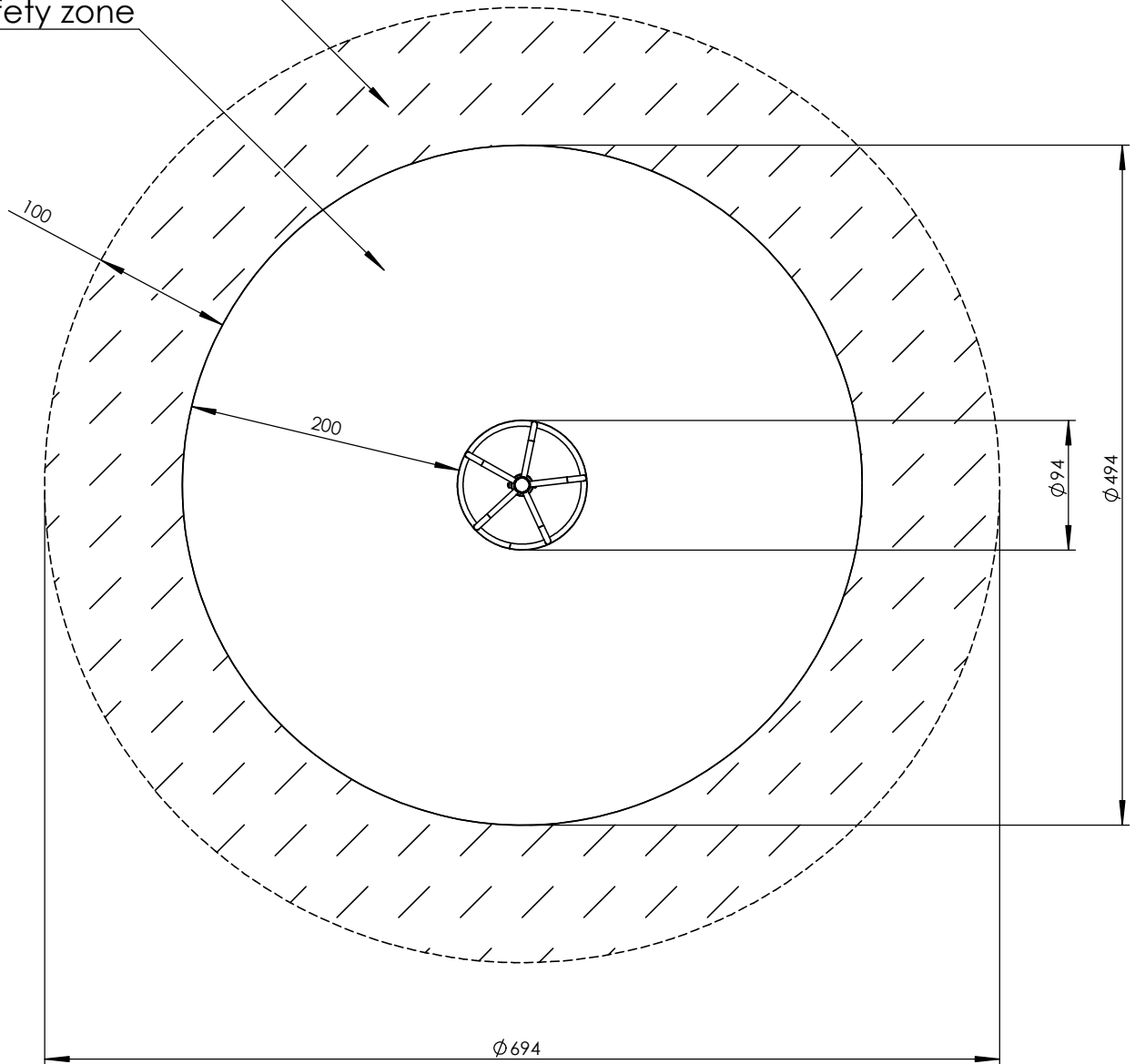
4019

Nr	Element			Σ
213		-	Z_NA_1	1
214		-	Z_NA_2	1

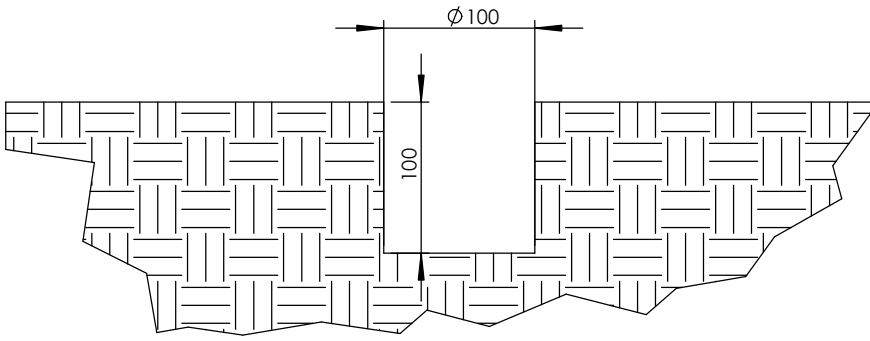


Additional free space

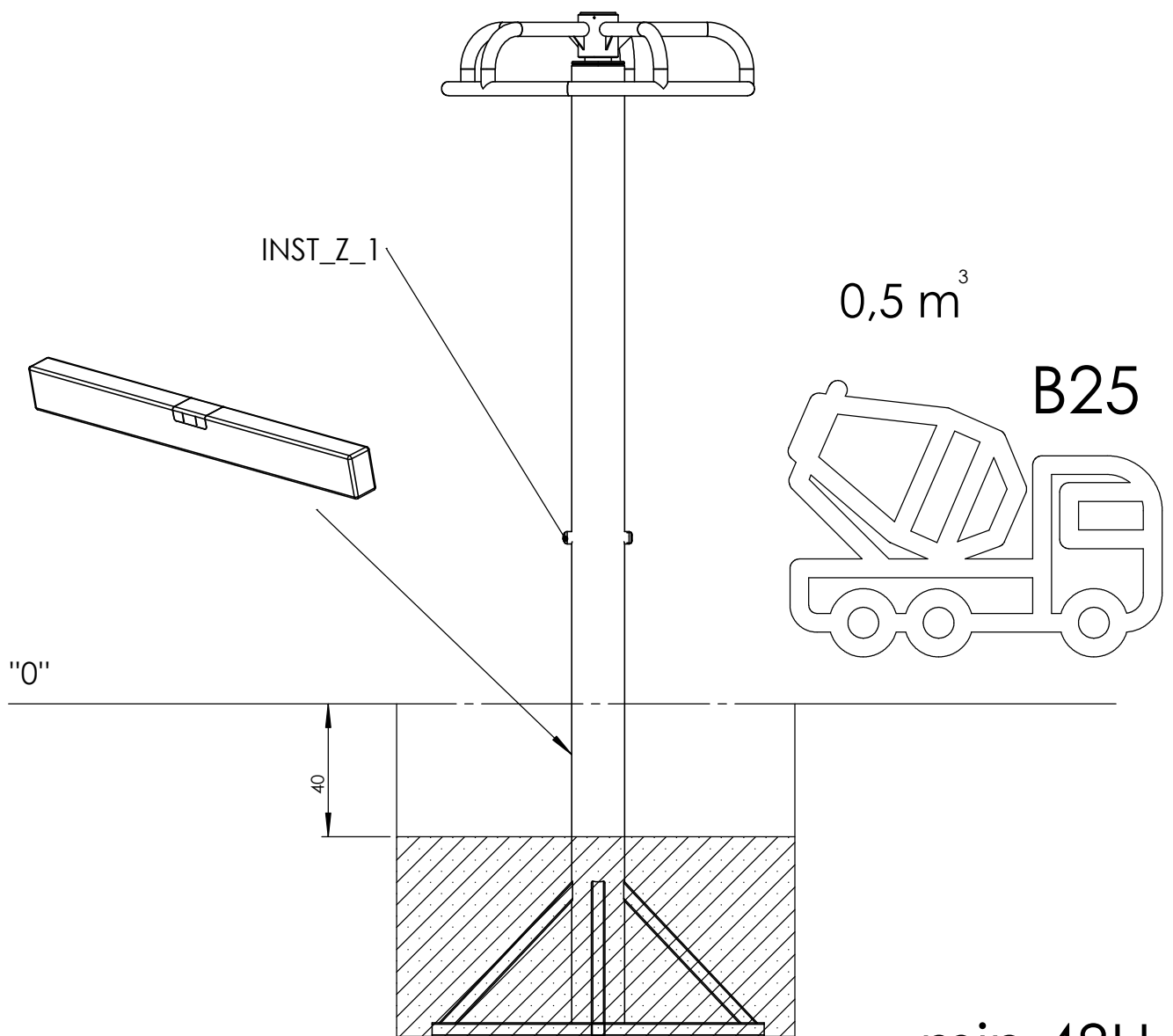
Safety zone



1.



2.



min.48H

