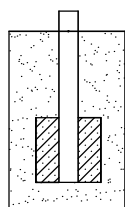
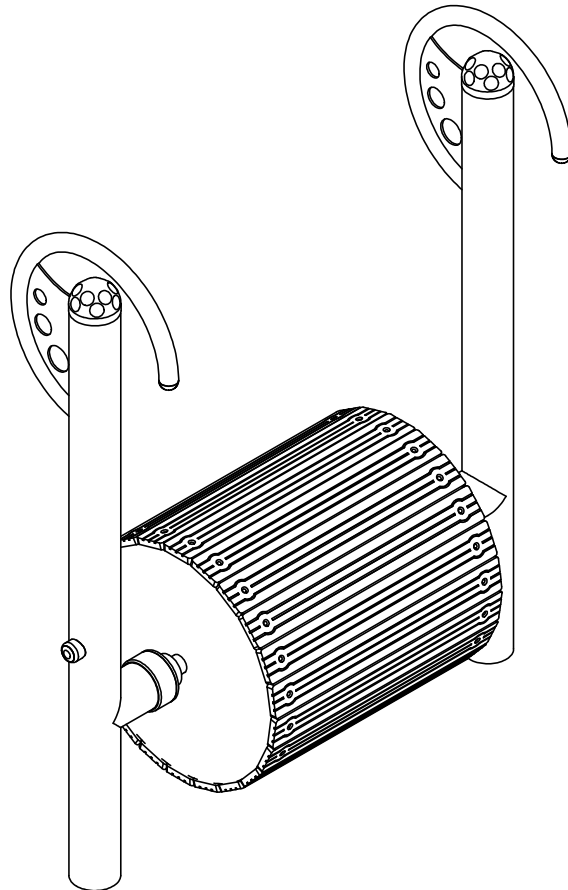
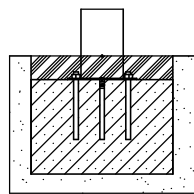


# 4021



4021N

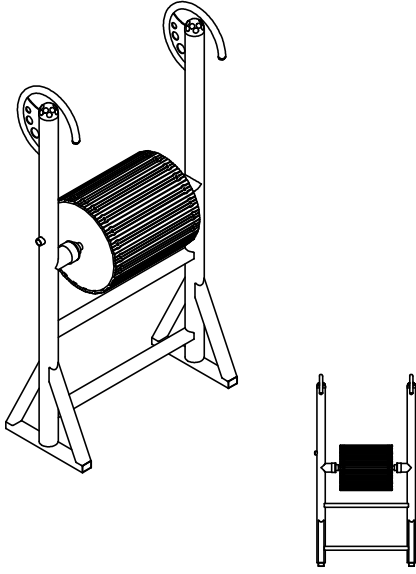


4021F

NR

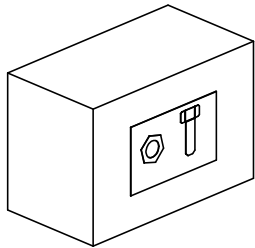
ELEMENT

E1



1

E2

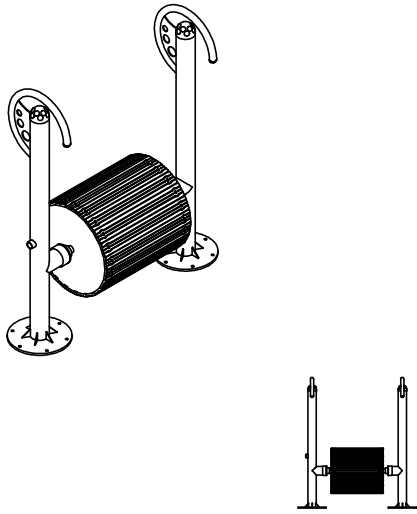


1

NR

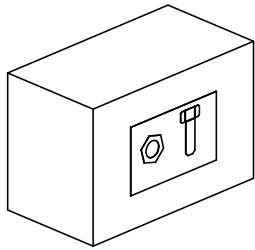
ELEMENT

E1

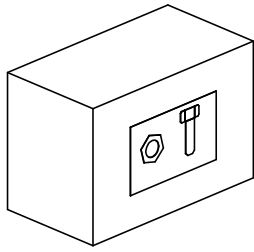


1

E2



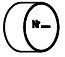


1



4021N

4021F

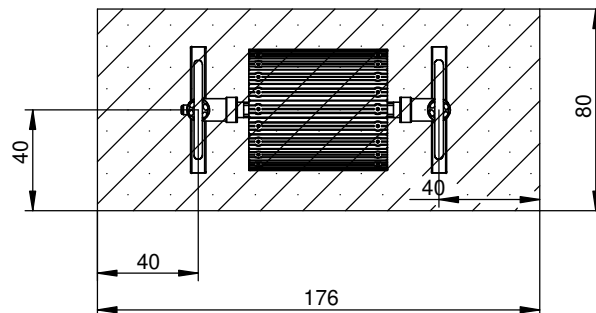
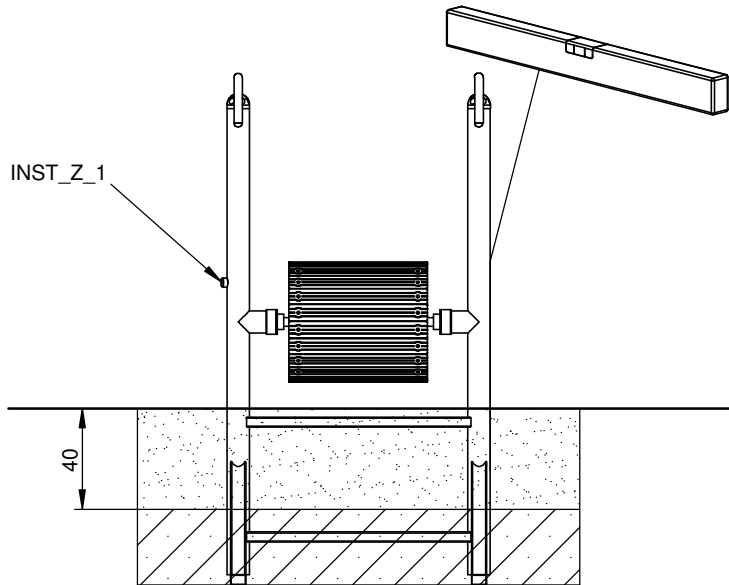
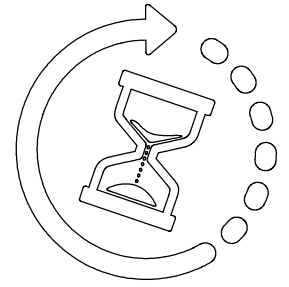
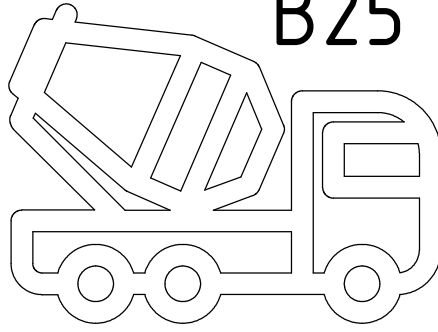
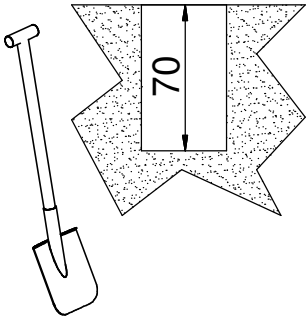
Nr	Element			$\Sigma$	$\Sigma$
61		-	KL105		12
213		-	Z_NA_1		1
214		-	Z_NA_2	1	1



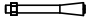
4021N

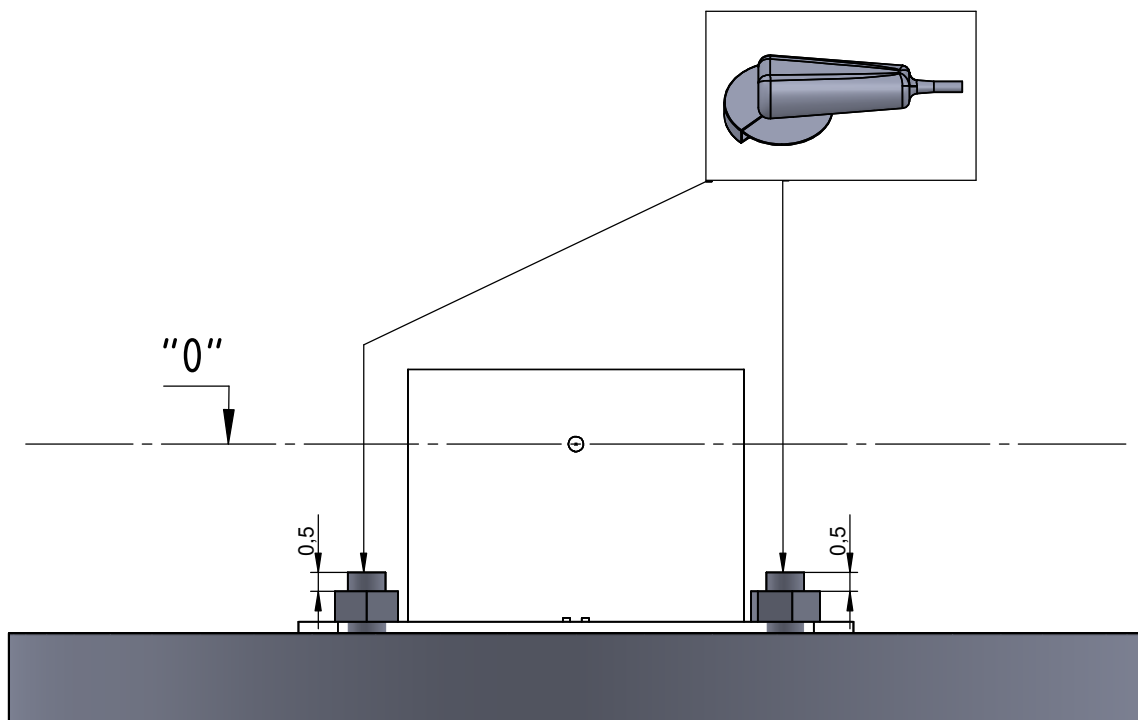
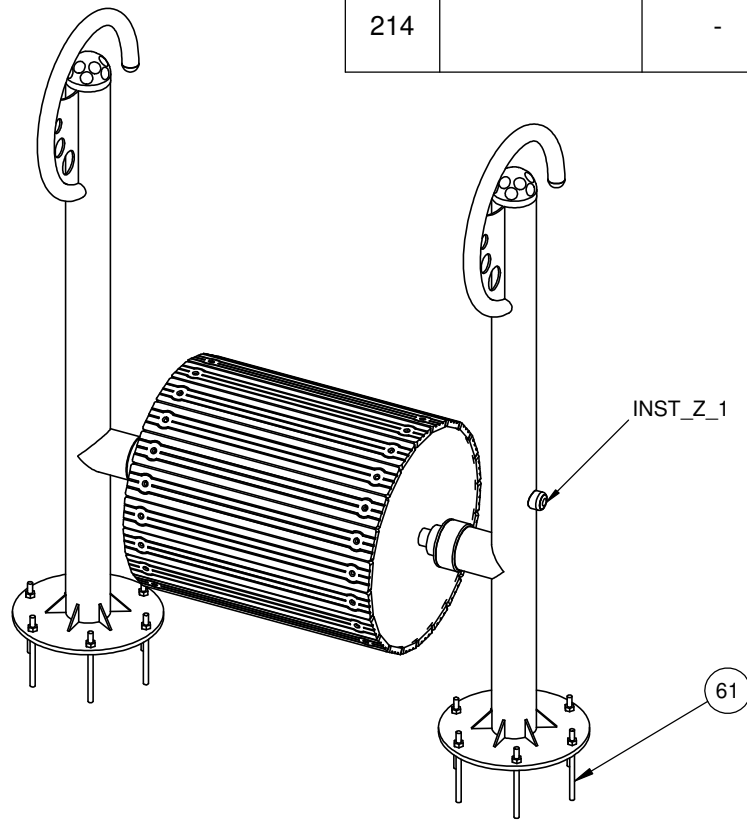
B25 0,5m<sup>3</sup>

min. 48h


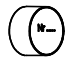


4021F

Nr	Element			Σ
61		-	KL105	12
213		-	Z_NA_1	1
214		-	Z_NA_2	1



# INST\_Z\_1

Nr	Σ	Element		
213	1		-	Z_NA_1
214	1		-	Z_NA_2

