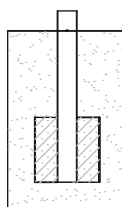
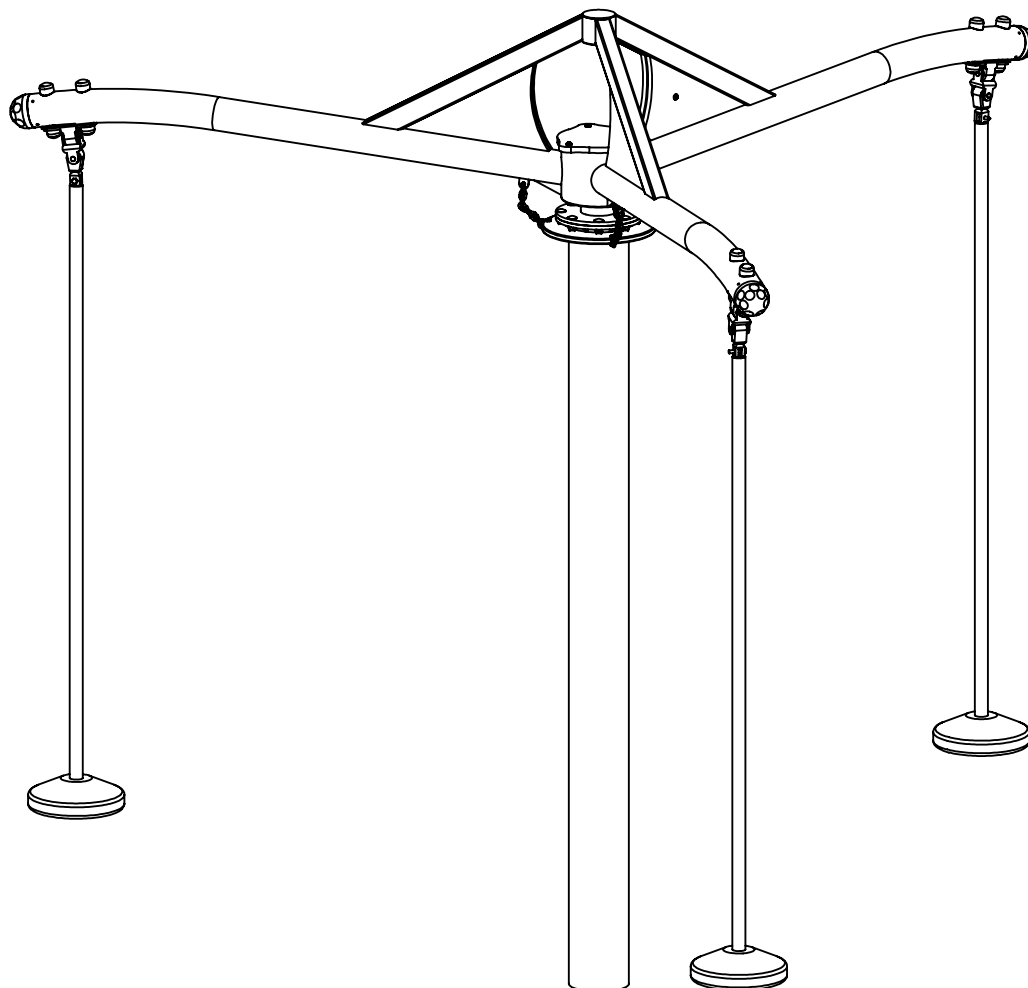


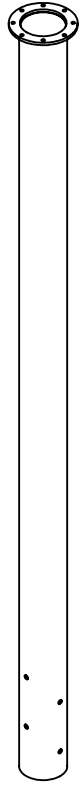
4023



4023N

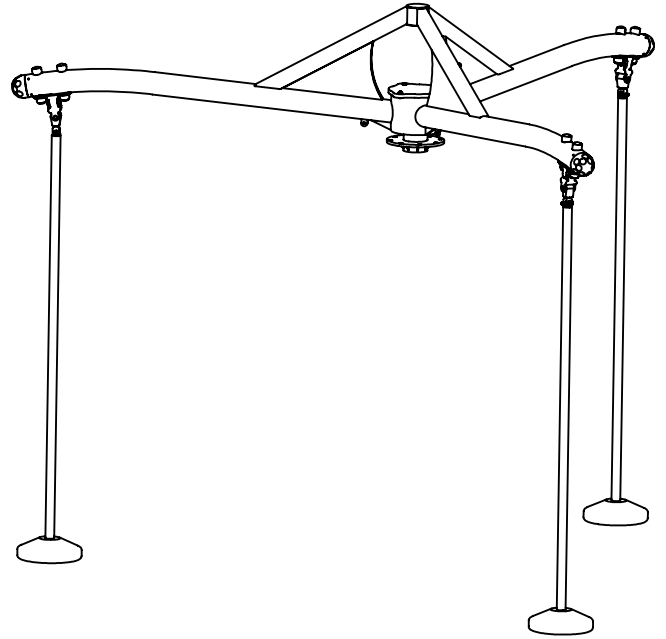
4023

E1



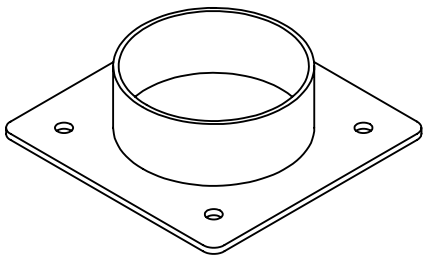
x1

E2



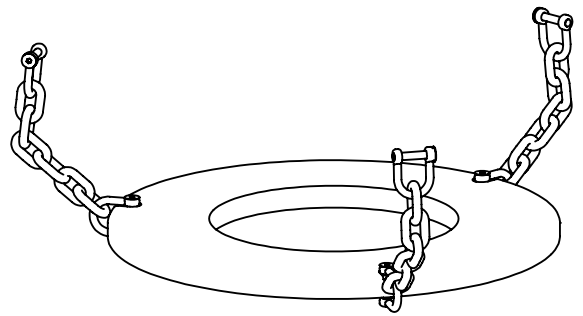
x1

E3

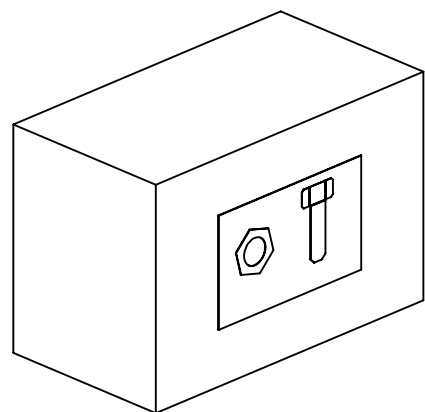


x1

E4





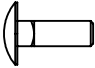


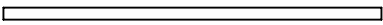


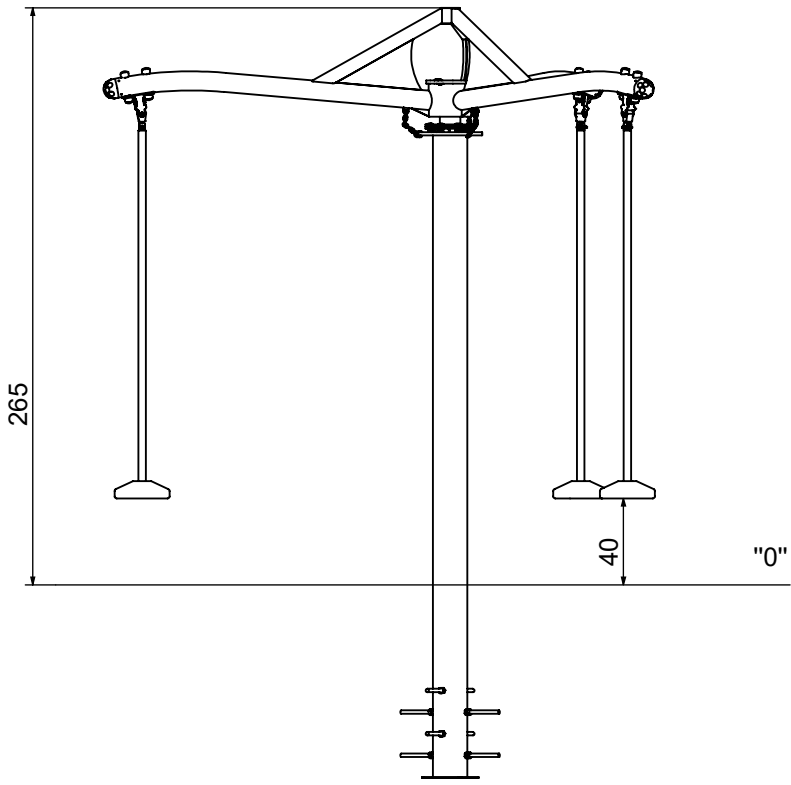
E5



x1

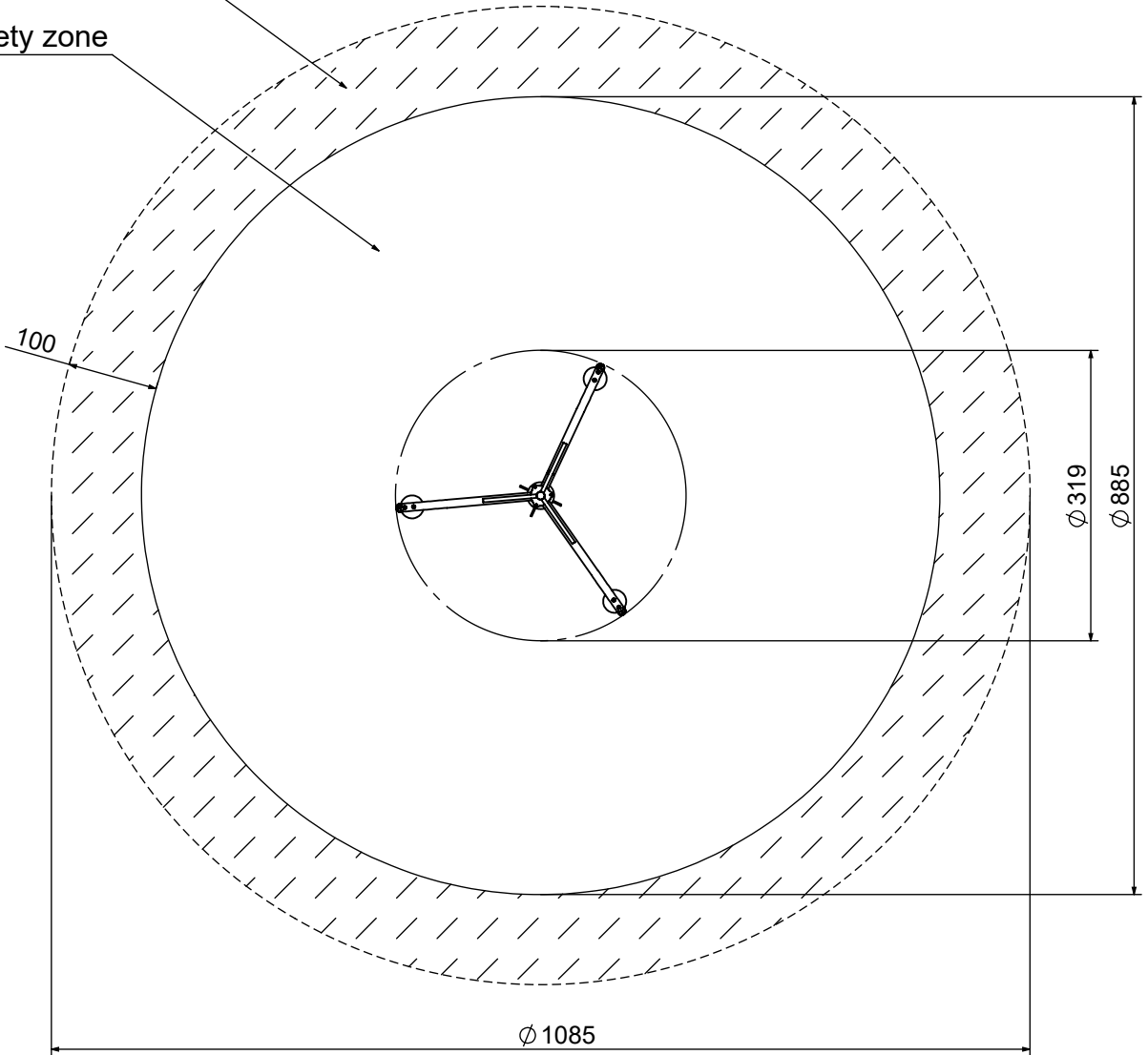
4023

Nr	Σ	Element	DIN	ELEMENT
4	8		DIN 125	10x20
57	8		DIN 1587	M10
58	1		-	LOCTITE
89	16		DIN 934	M16 (OC)
145	8		DIN 603	M10x30
213	1		-	Z_NA_1
214	1		-	Z_NA_2
315	4			S50_8100_0 (OC)

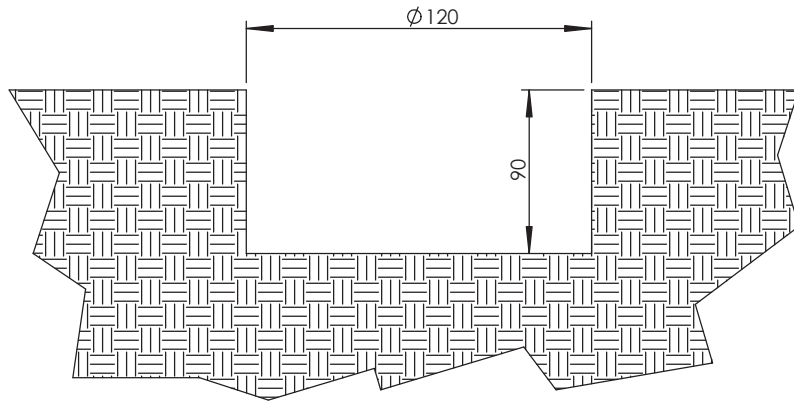


Additional free space

Safety zone


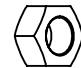



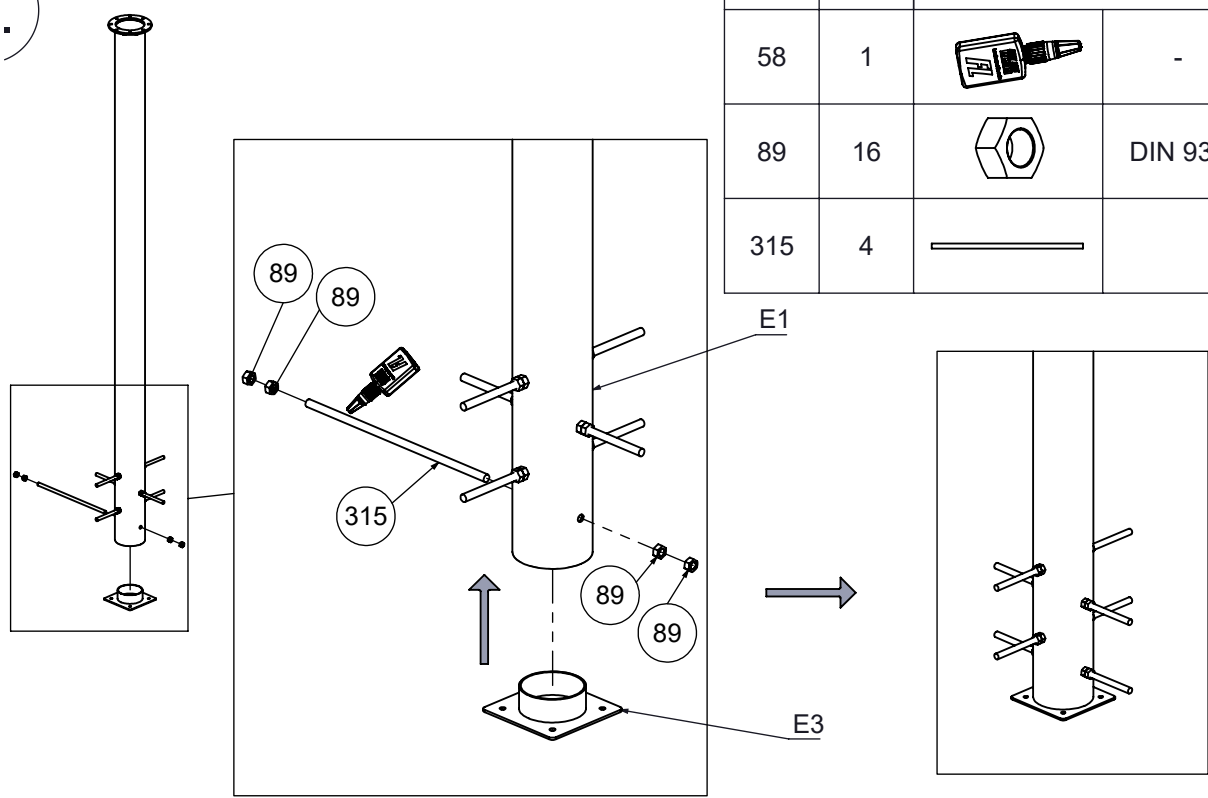
1.



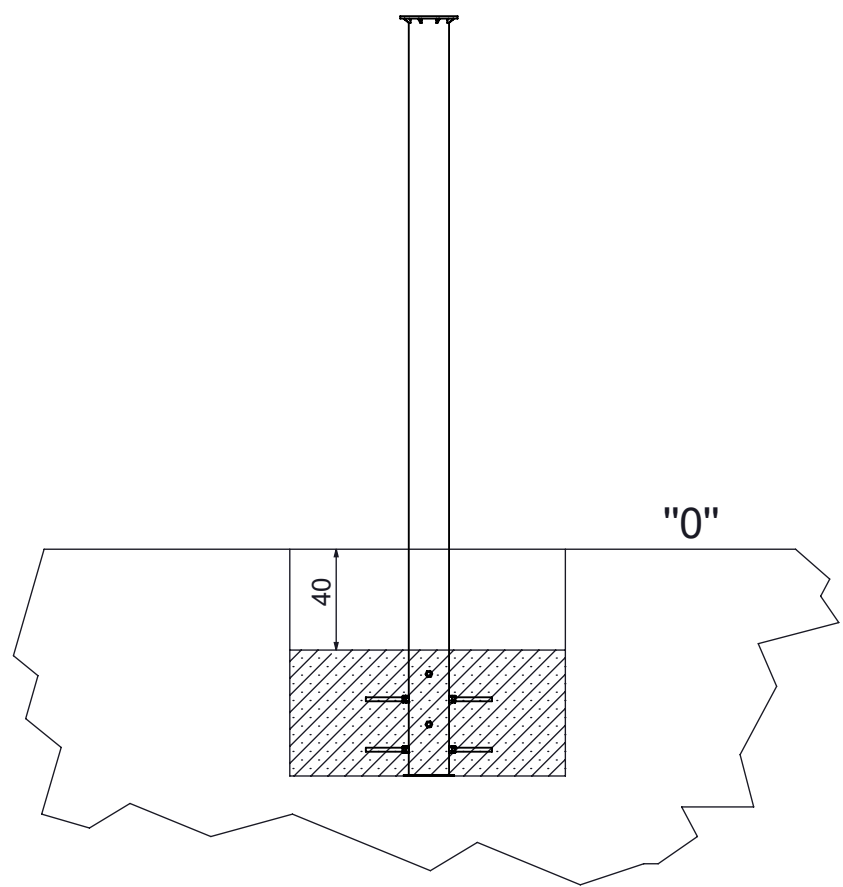
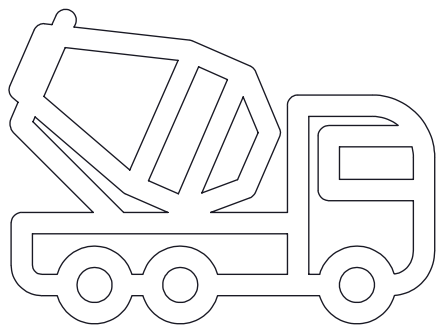
2.

A (1 : 15)

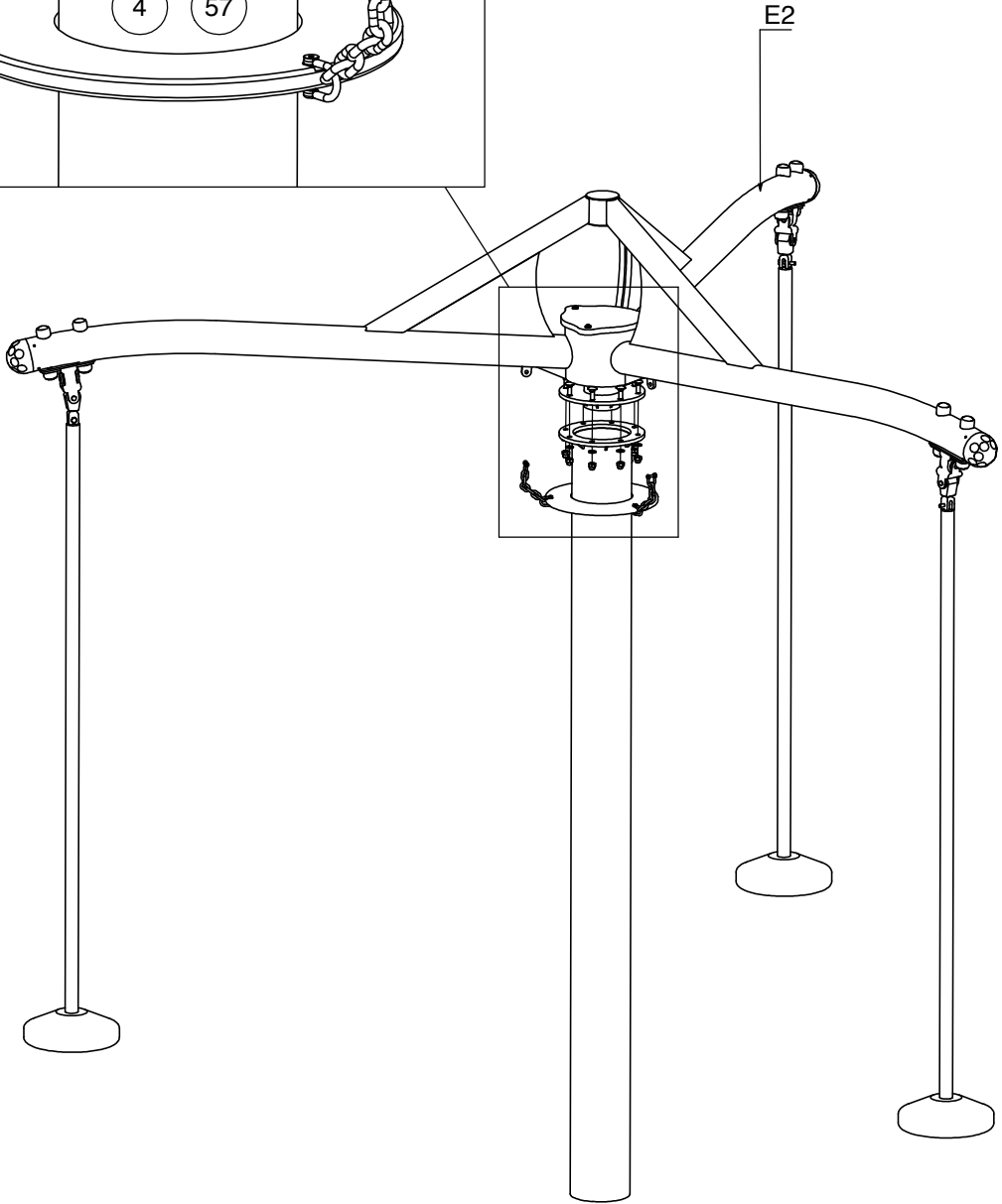
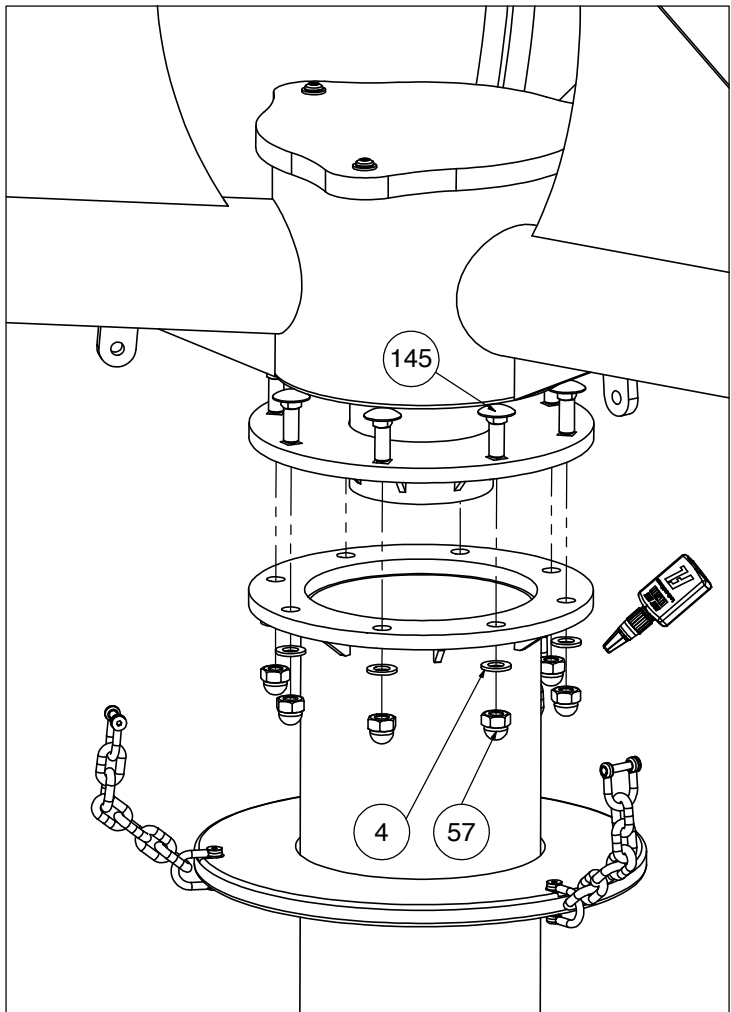
Nr	Σ	Element		
58	1		-	LOCTITE
89	16		DIN 934	M16 (OC)
315	4			S50_8100_0 (OC)



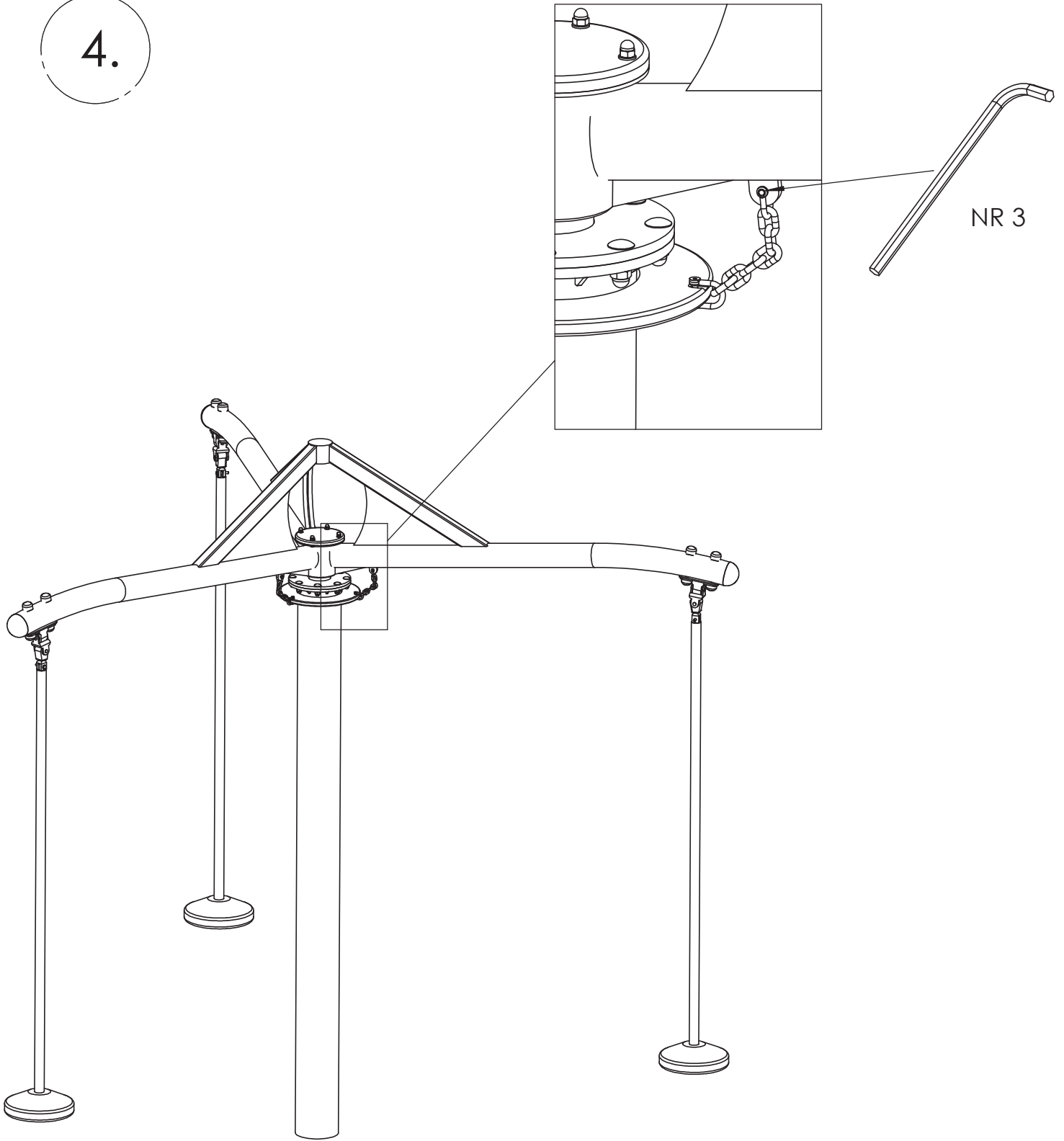
B25 0,6m³
min. 48H



3.



4.



5.

INST_Z_6

