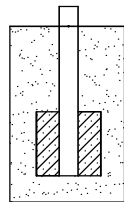
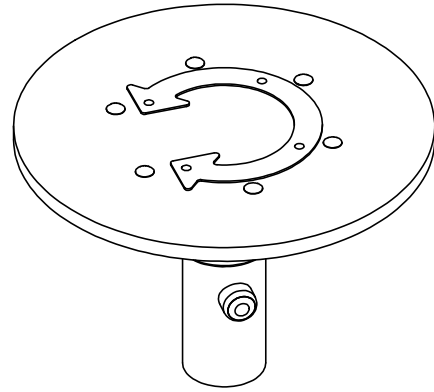


4015



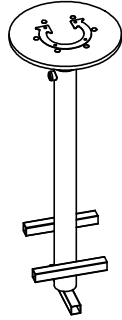
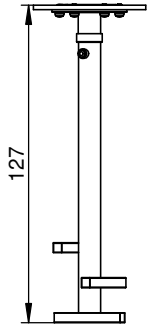
4015N

4015N

NR

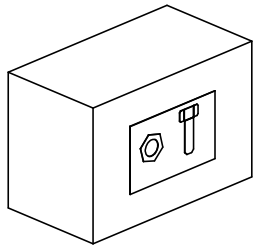
ELEMENT

E1

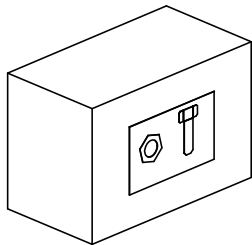


1


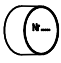
E2



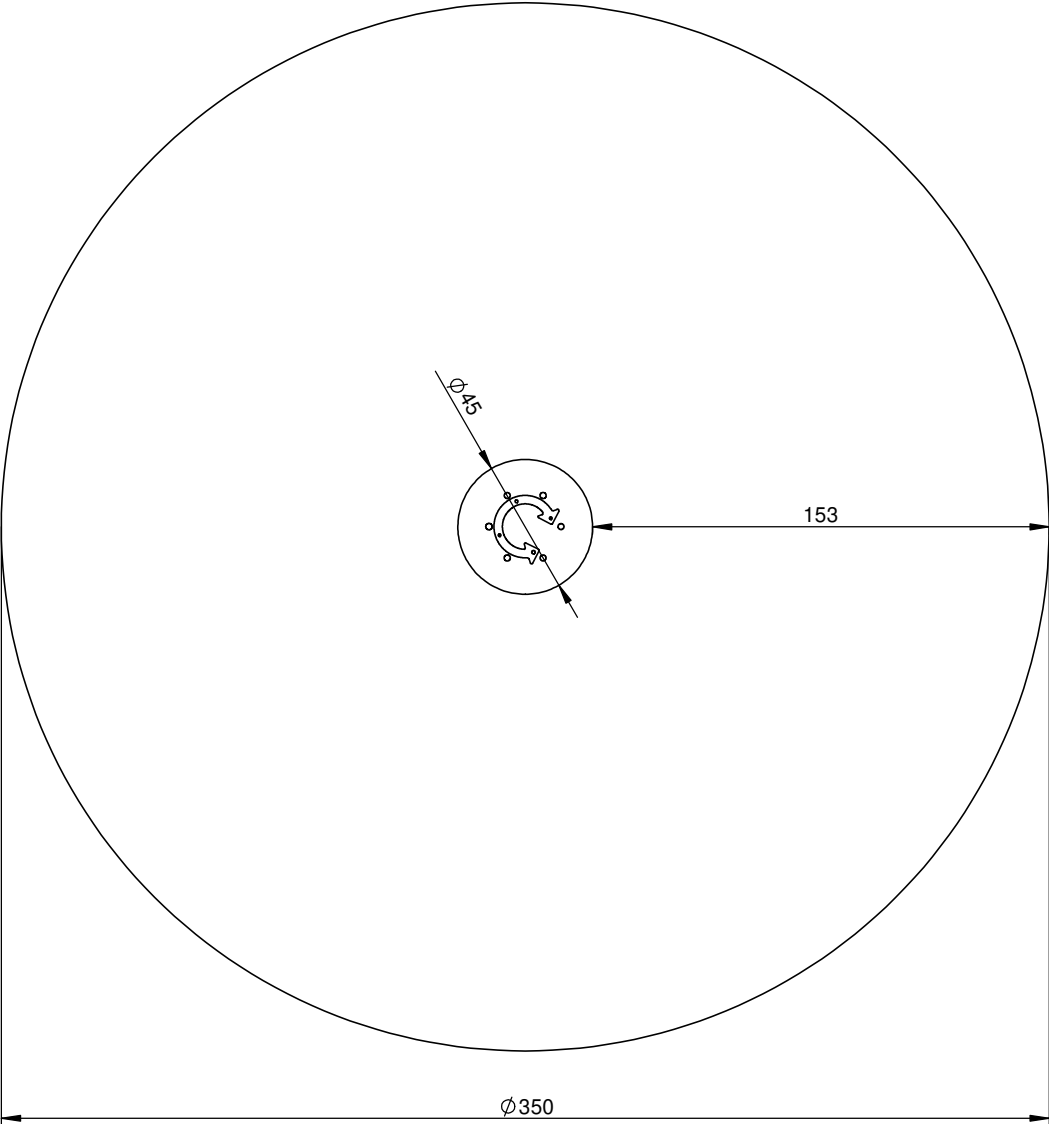
1



4015N

Nr	Element			Σ
213		-	Z_NA_1	1
214		-	Z_NA_2	1

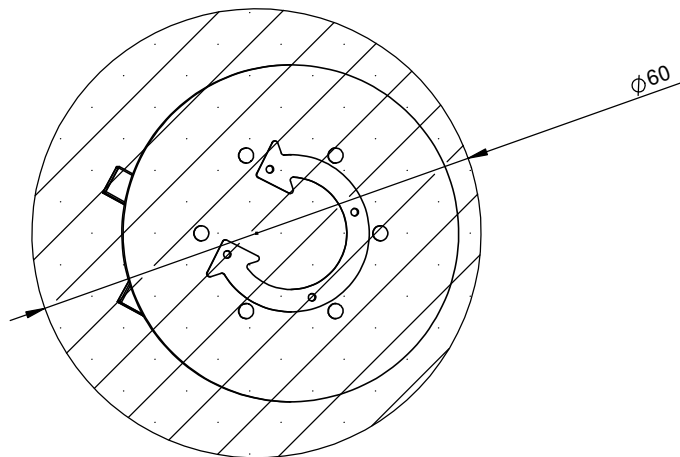
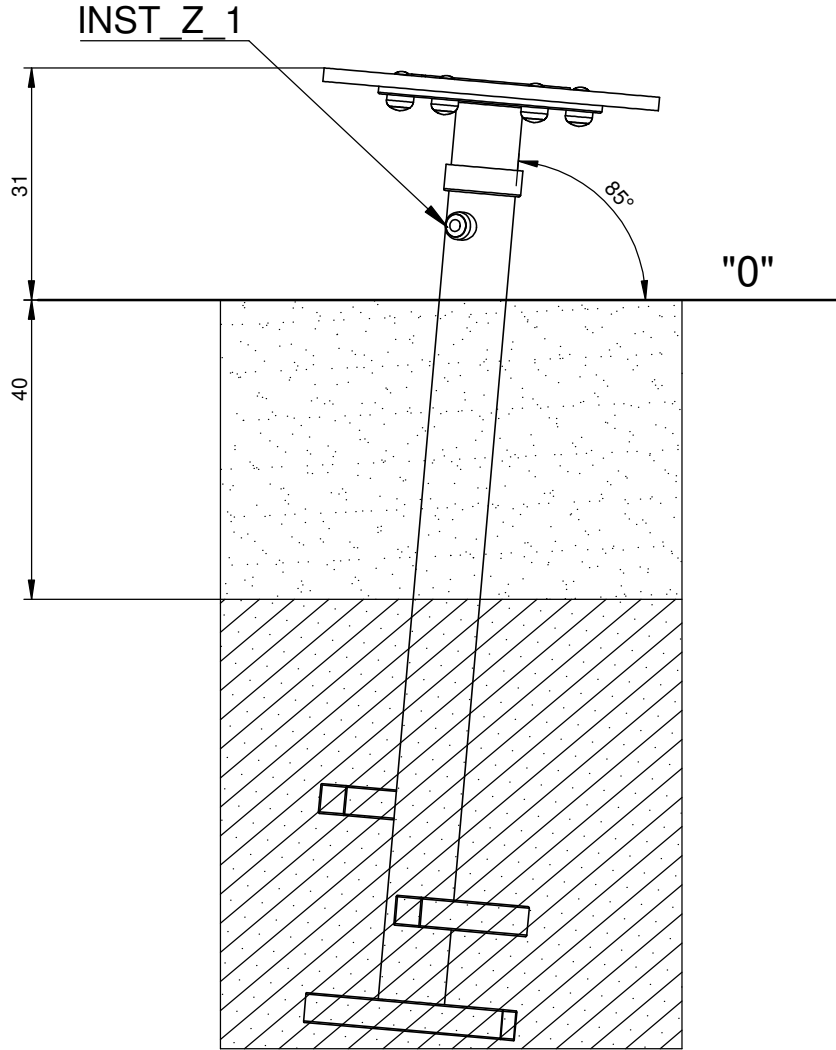
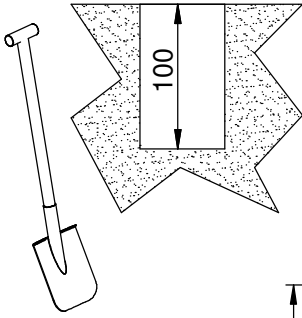
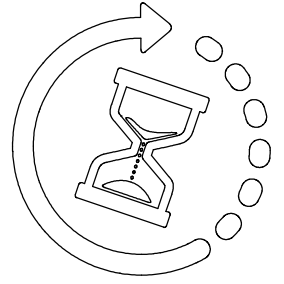
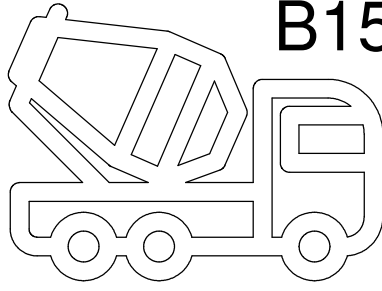
4015N




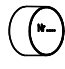
4015N

B15 0,2m³

min. 48H



INST_Z_1

Nr	Σ	Element		
213	1		-	Z_NA_1
214	1		-	Z_NA_2

