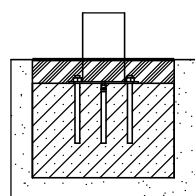
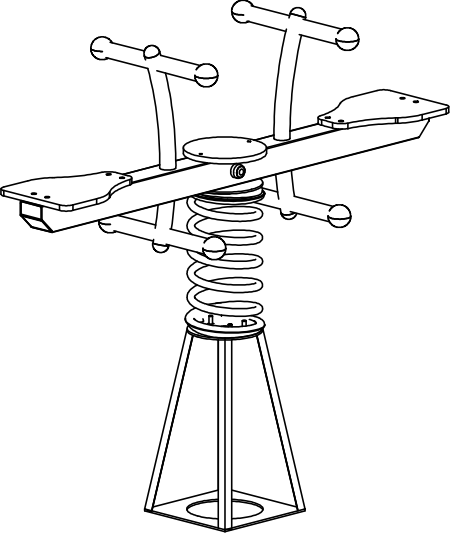
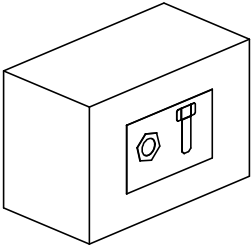


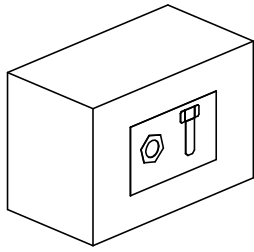
5030N



5030F




# 5030

NR	ELEMENT	5030N	5030F
E1		1	1
E2		1	1



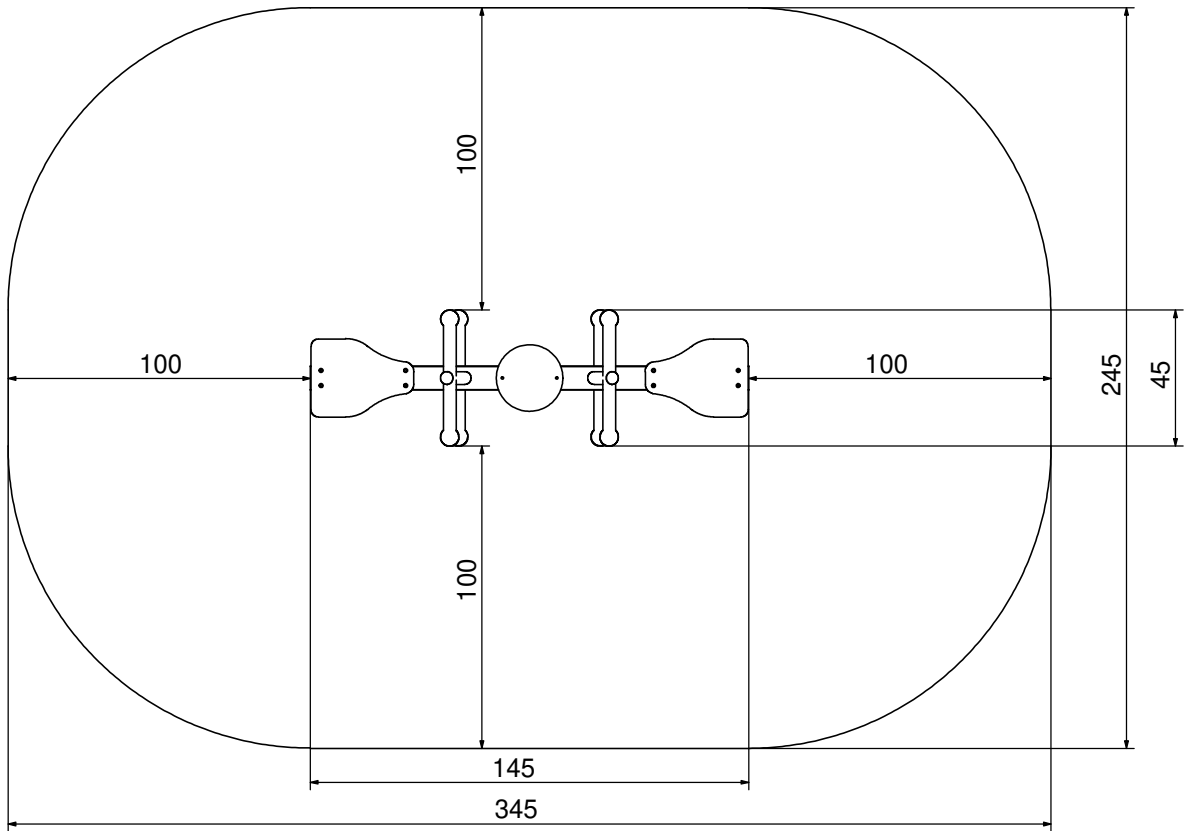
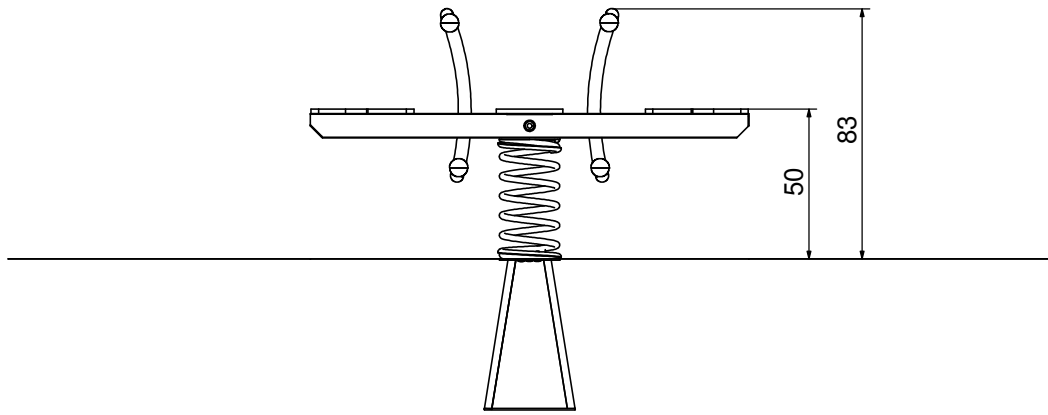
5030N

5030F

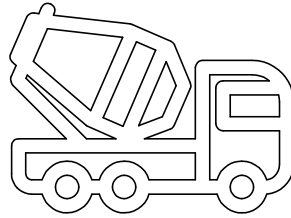
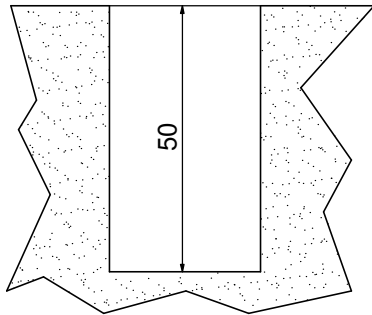
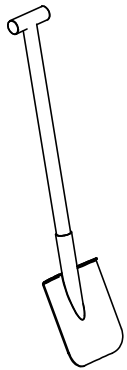
Nr	Element			$\Sigma$	$\Sigma$
61		-	KL105	/	4
213		-	Z_NA_1		1
214		-	Z_NA_2		1

5030N

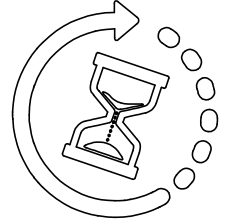
5030F



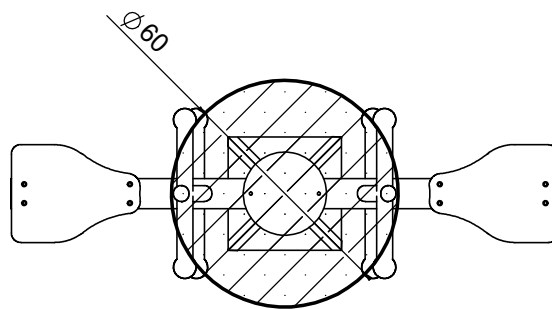
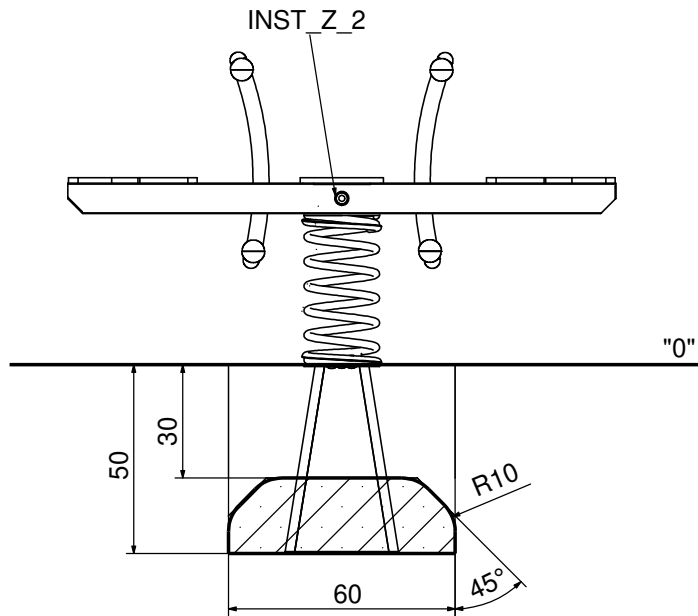
5030N




B25 0,1m<sup>3</sup>

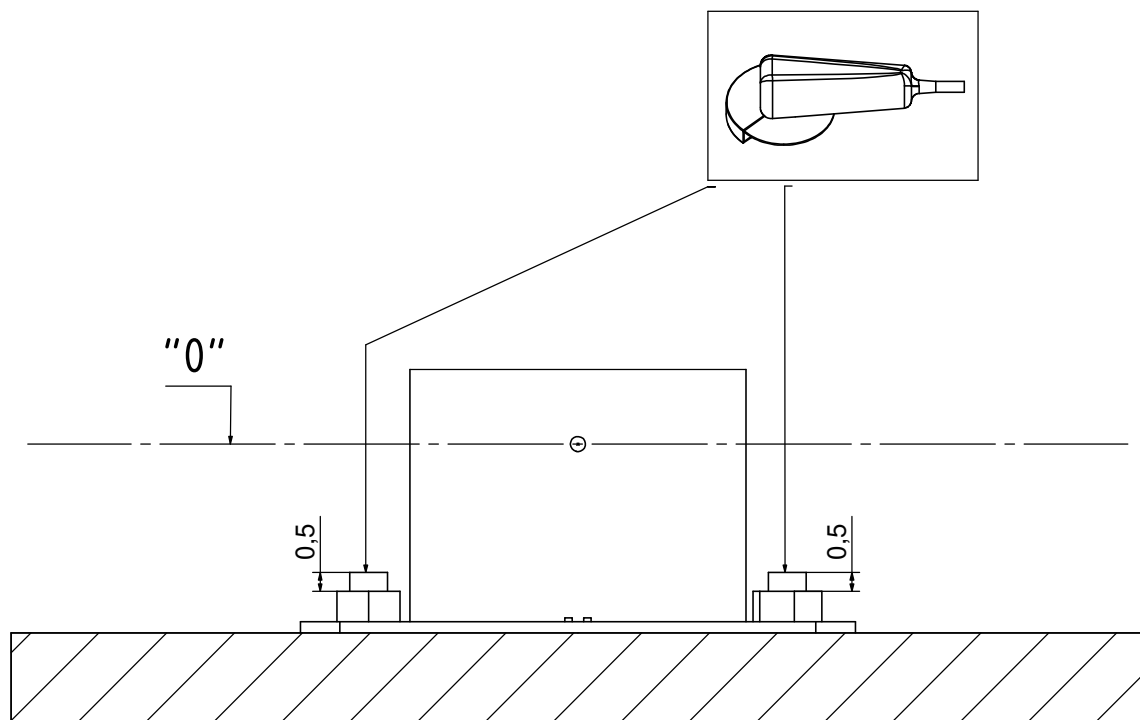
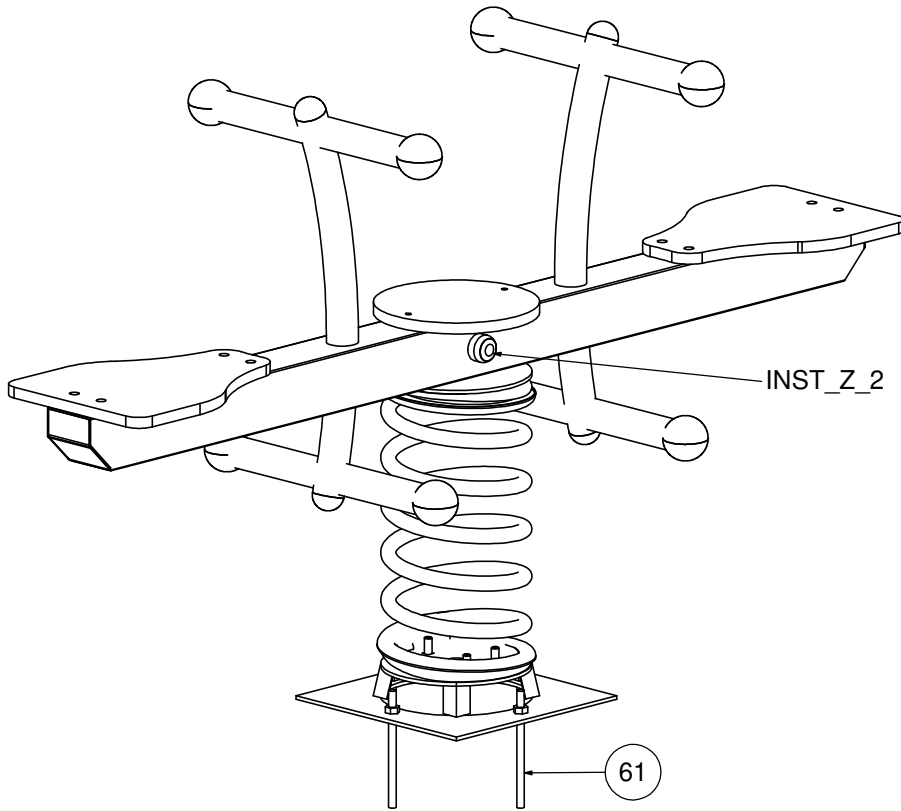


min. 48h


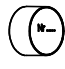


5030F

Nr	Σ	Element		
61	4		-	KL105
213	1		-	Z_NA_1
214	1		-	Z_NA_2



# INST\_Z\_2

Nr	Σ	Element		
213	1		-	Z_NA_1
214	1		-	Z_NA_2

