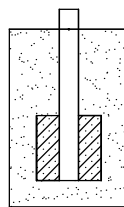
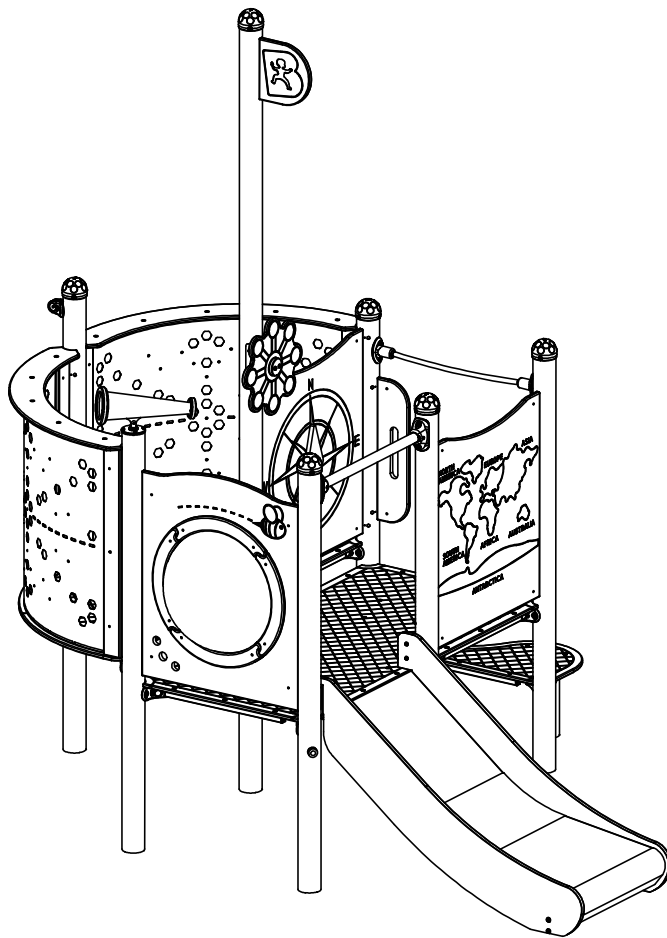


7108



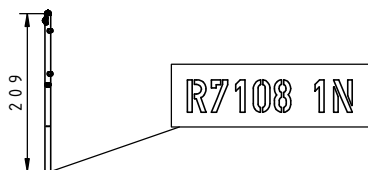
7108N

NR

ELEMENT

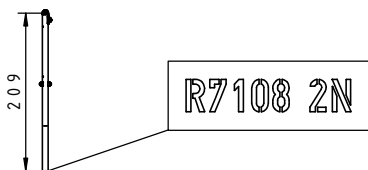
7108N

E1



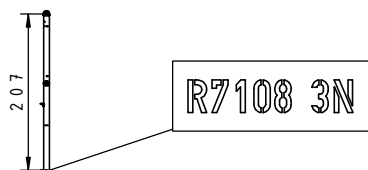
1

E2



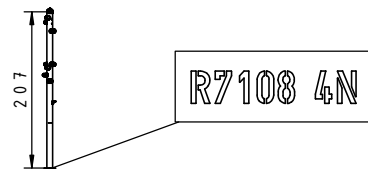
1

E3



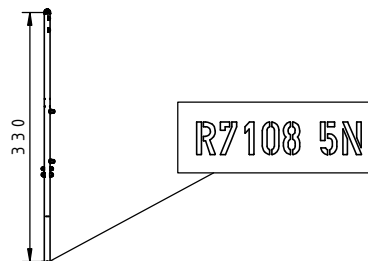
1

E4



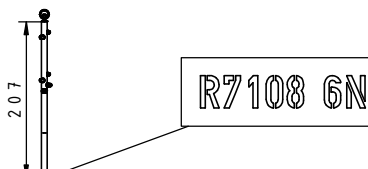
1

E5



1

E6

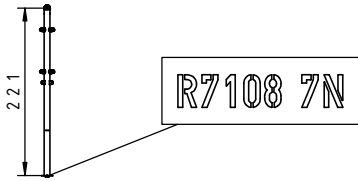


1

NR

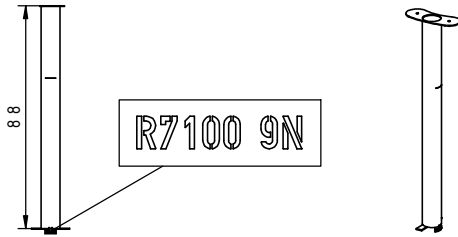
ELEMENT

E7



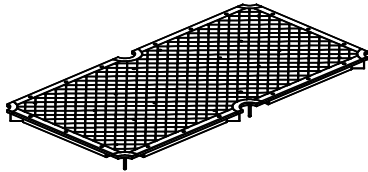
1

E8



1

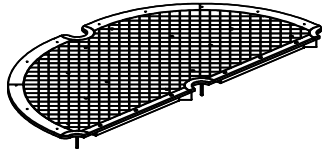
E9



1

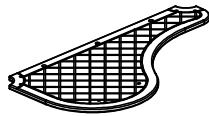
140 x 70

E10



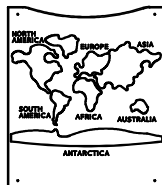
1

E11



1

E12



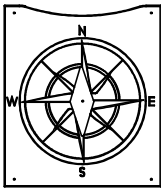
1

72 x 62

NR

ELEMENT

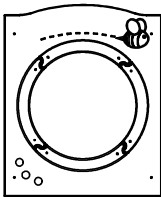
E13



72 x 62

1

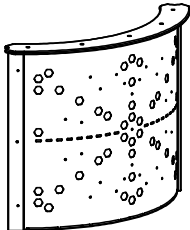
E14



76 x 62

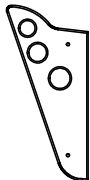
1

E15



2

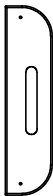
E16



35 x 16

1

E17



50 x 12

1

E18



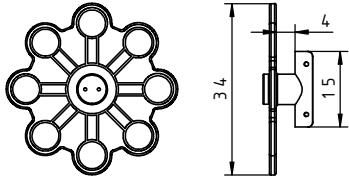
22 x 20

1

NR

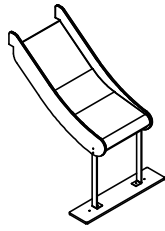
ELEMENT

E19



1

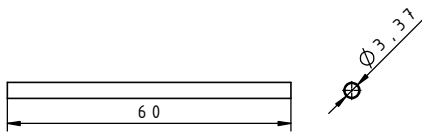
E20



H=59

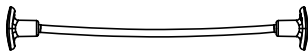
1

E21



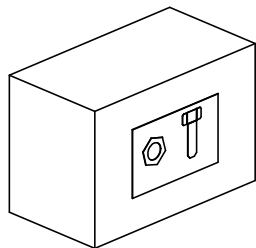
1

E22



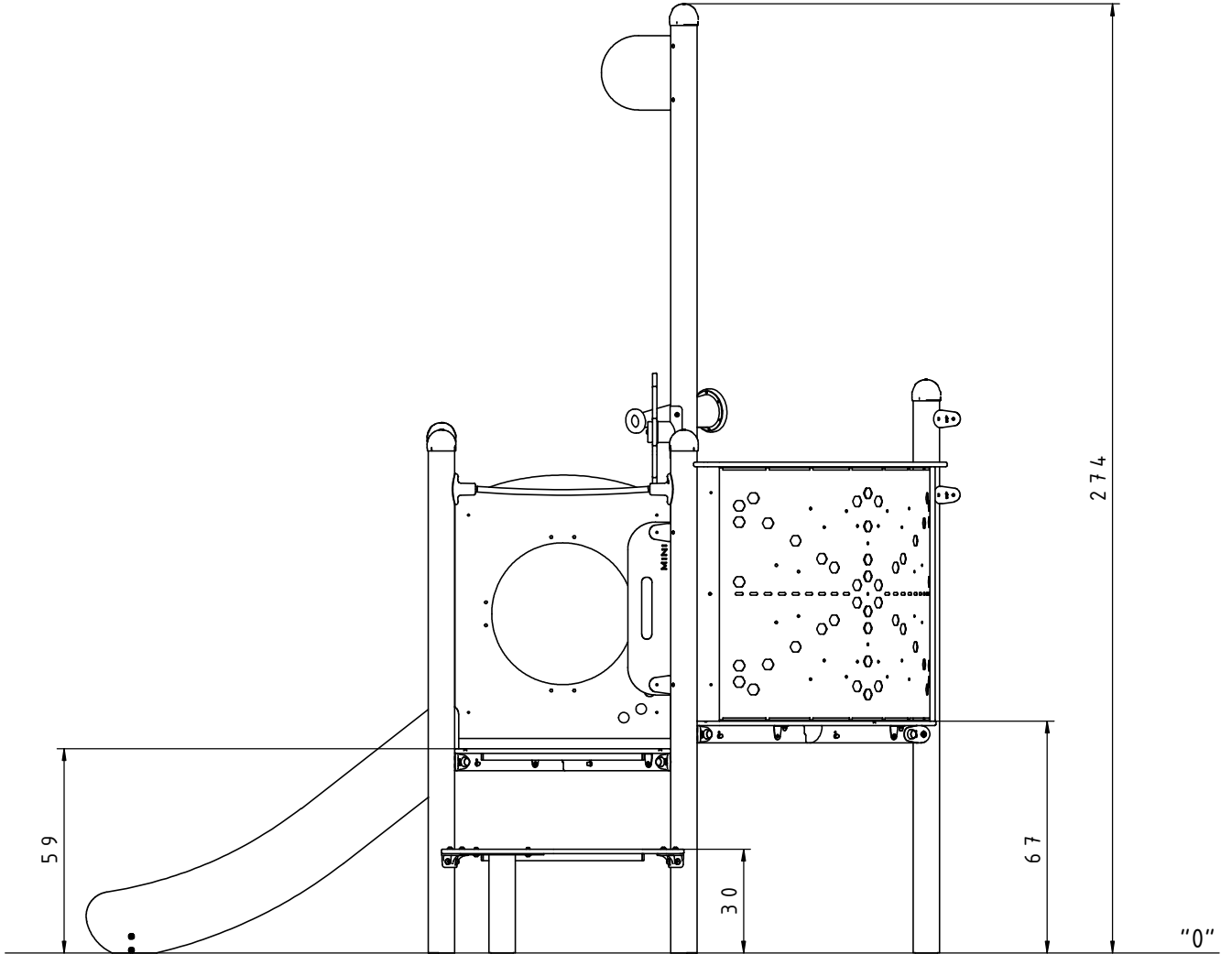
1

E23

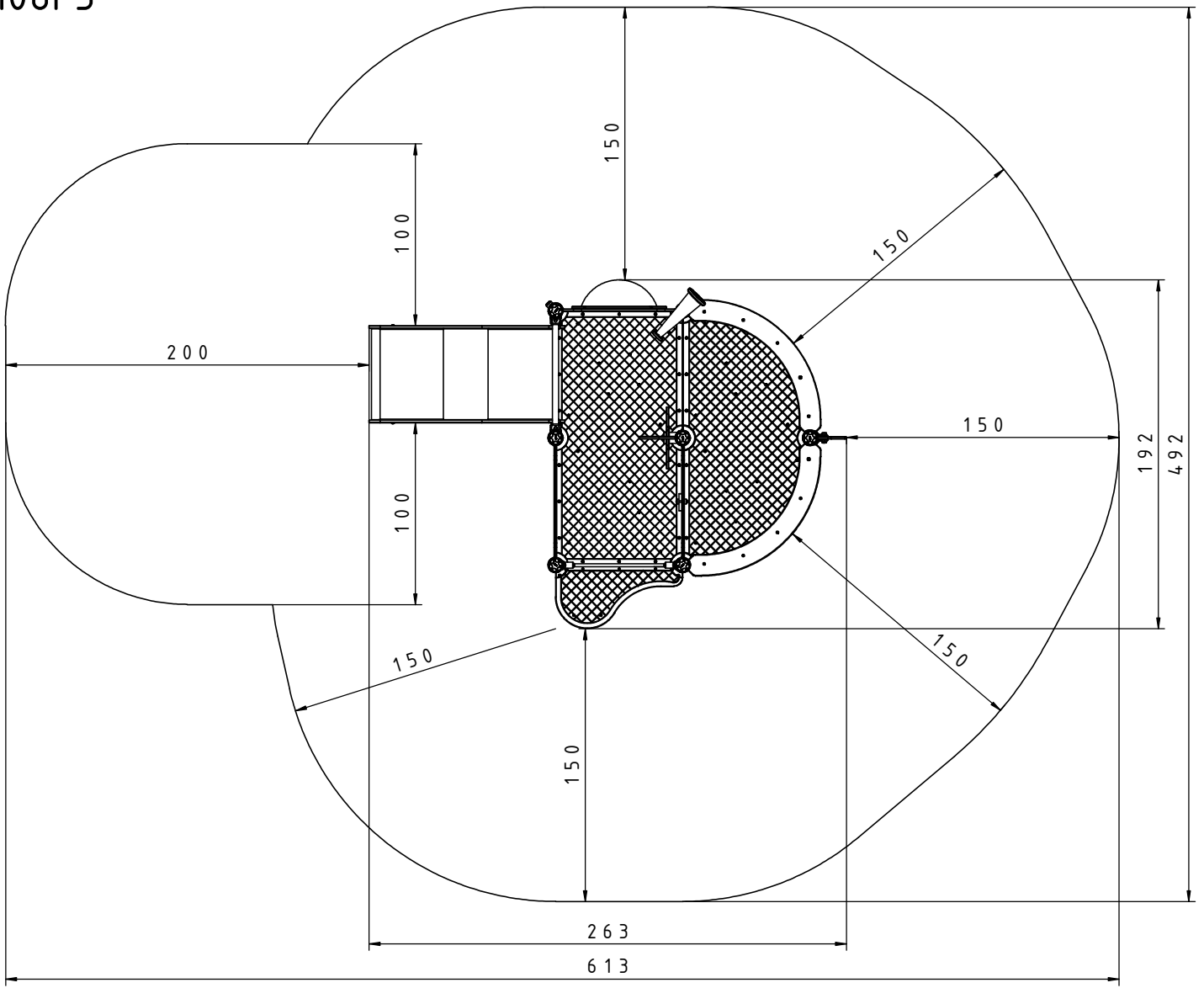


1

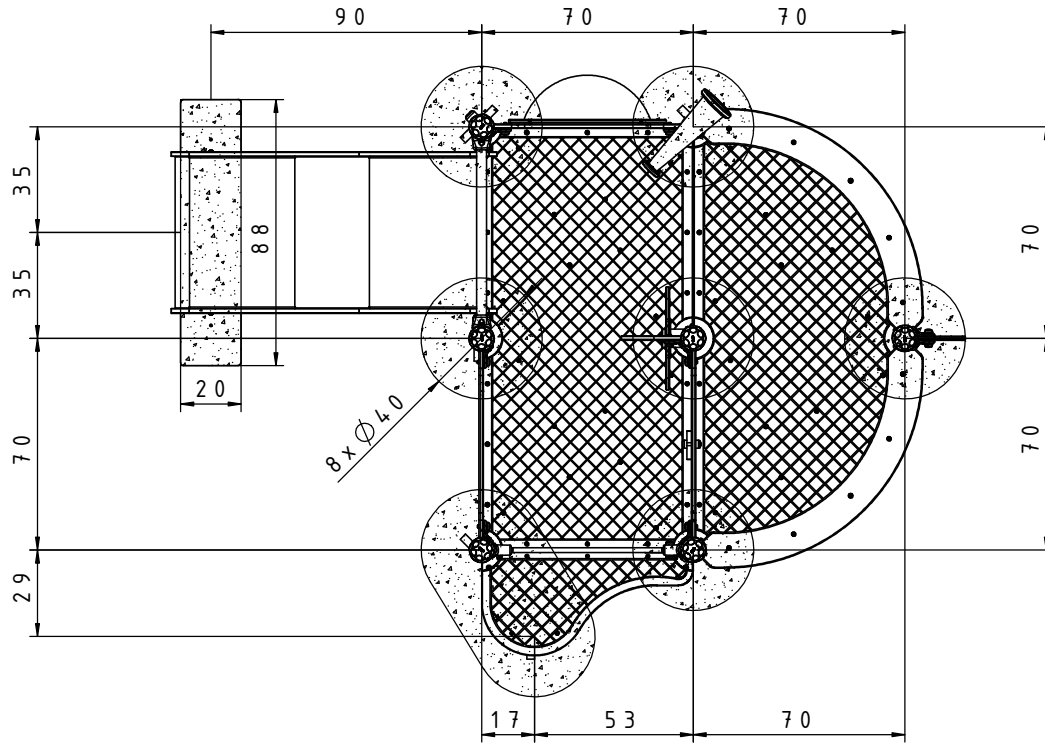
7108N
7108F5



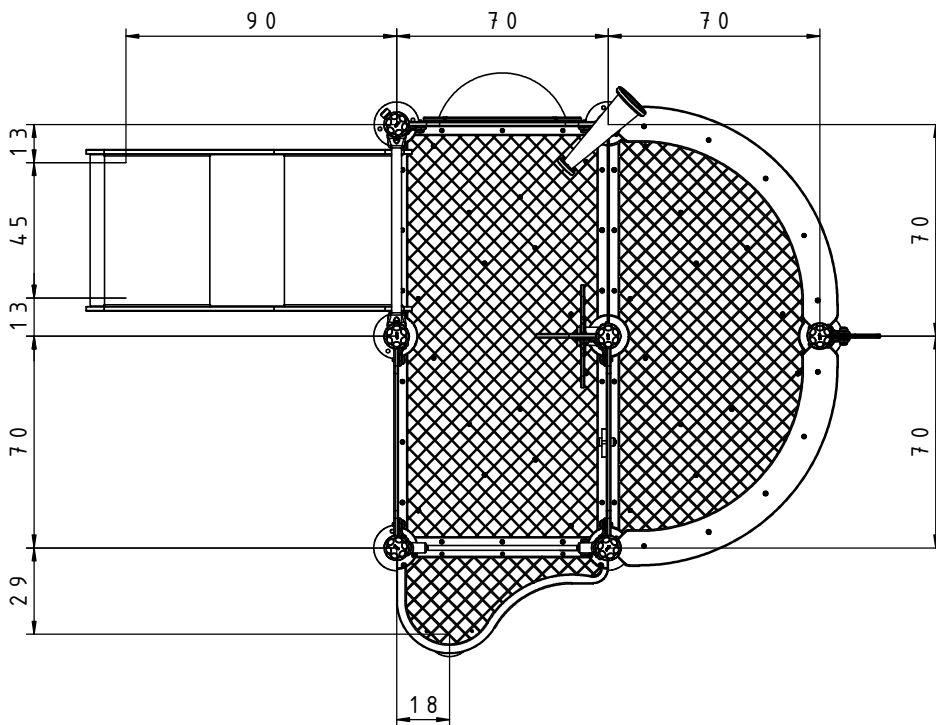
7108N
7108F5



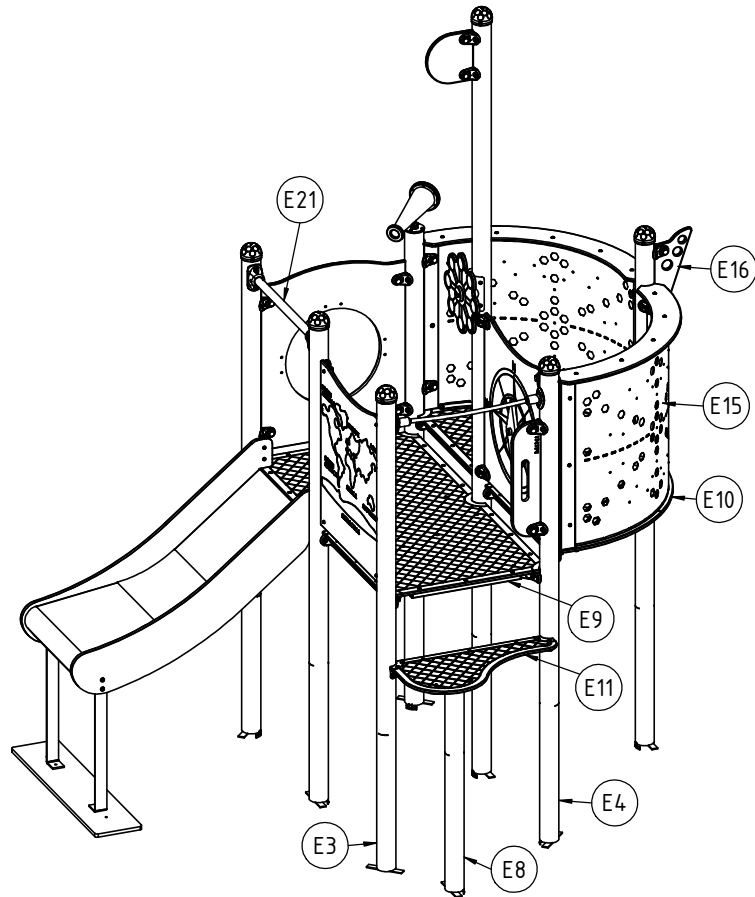
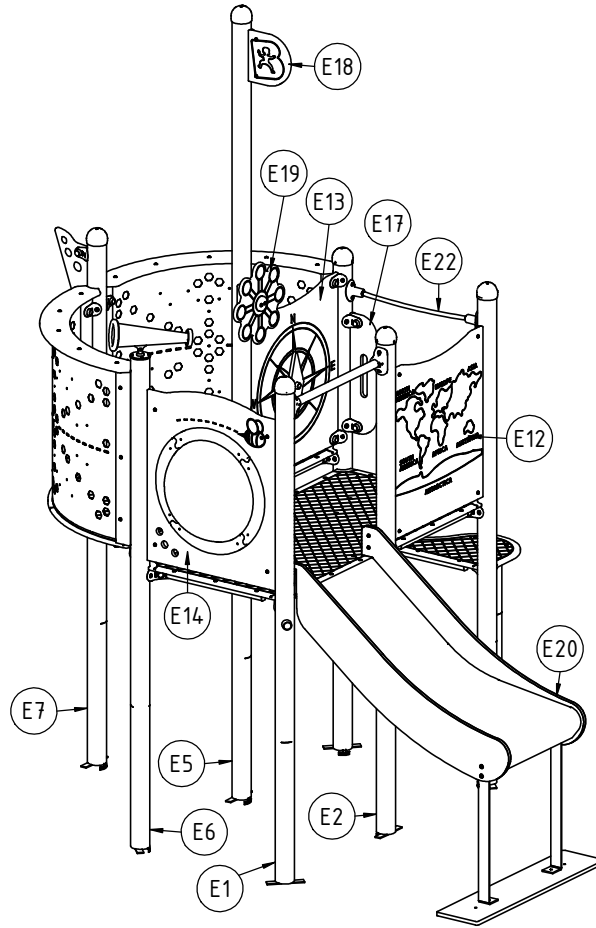
7108N



7108F5



7108N
7108F5

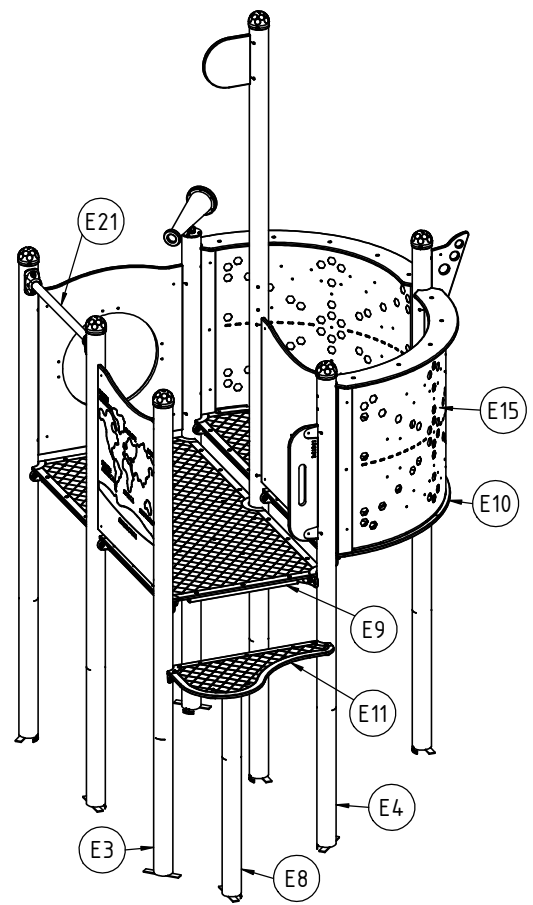
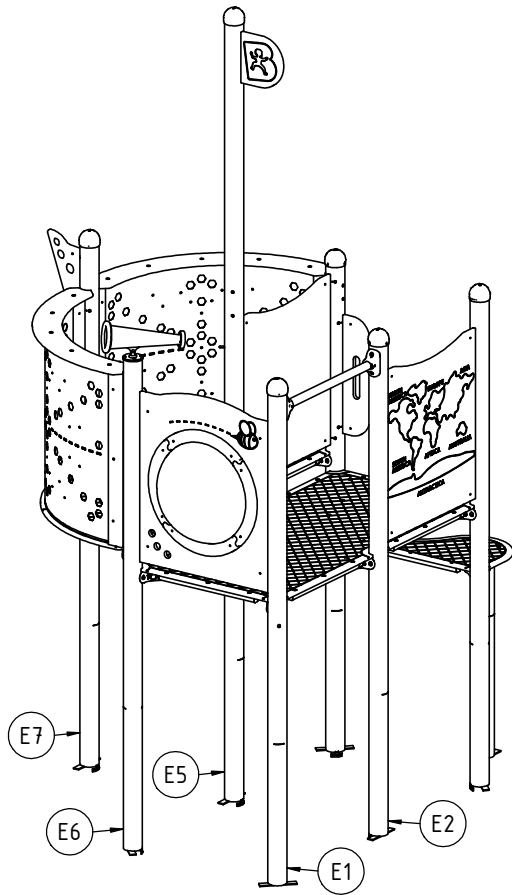


1

7108N
7108F5



INST_71_16
INST_71_20
INST_71_50
INST_71_60

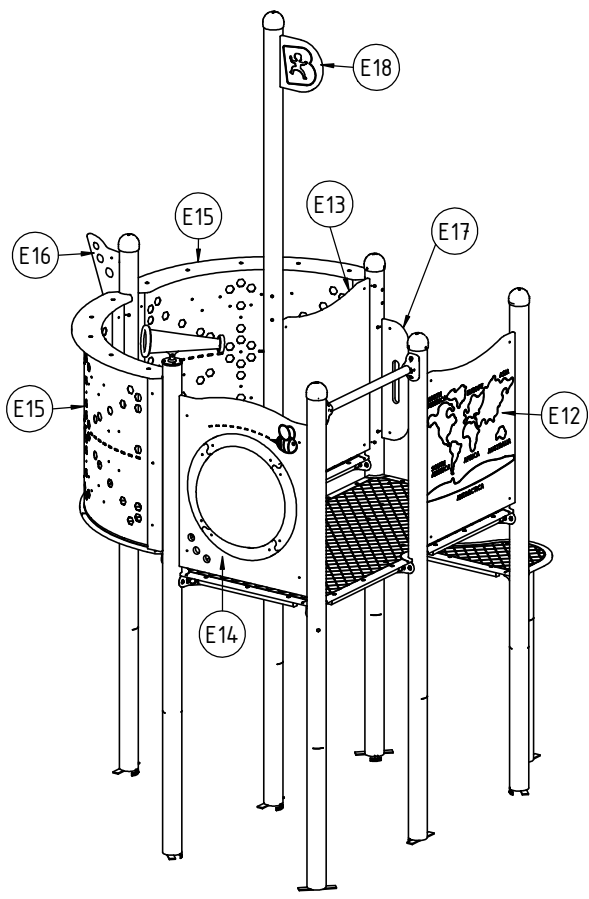


2

7108N
7108F5



INST_71_01
INST_71_31
INST_71_31A
INST_71_31B
INST_71_31C
INST_BUL

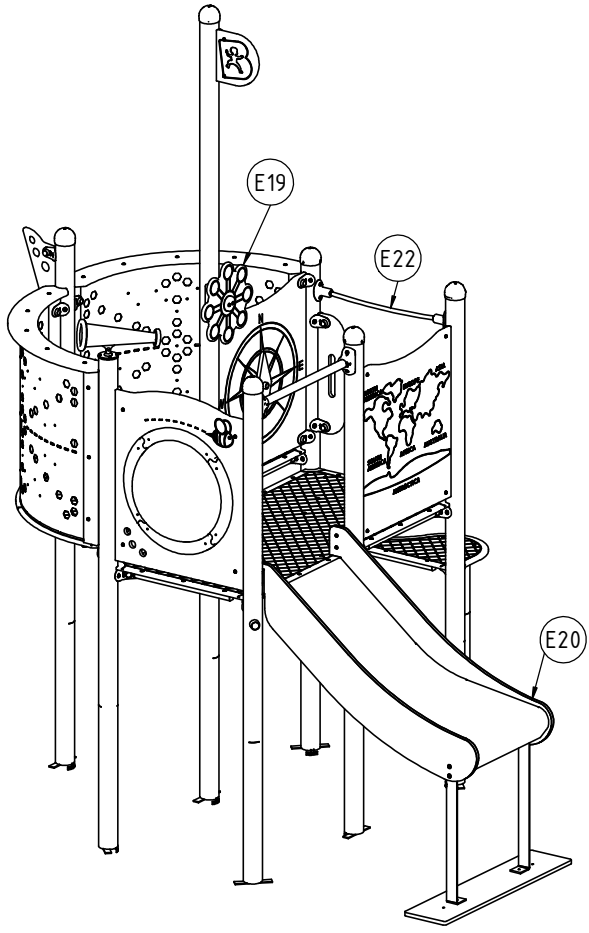


3

7108N
7108F5

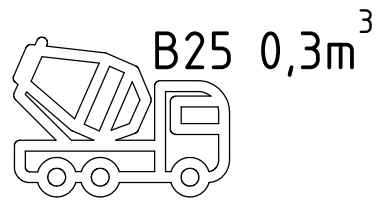
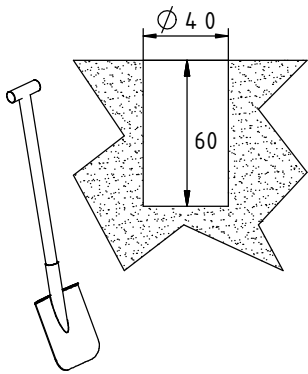
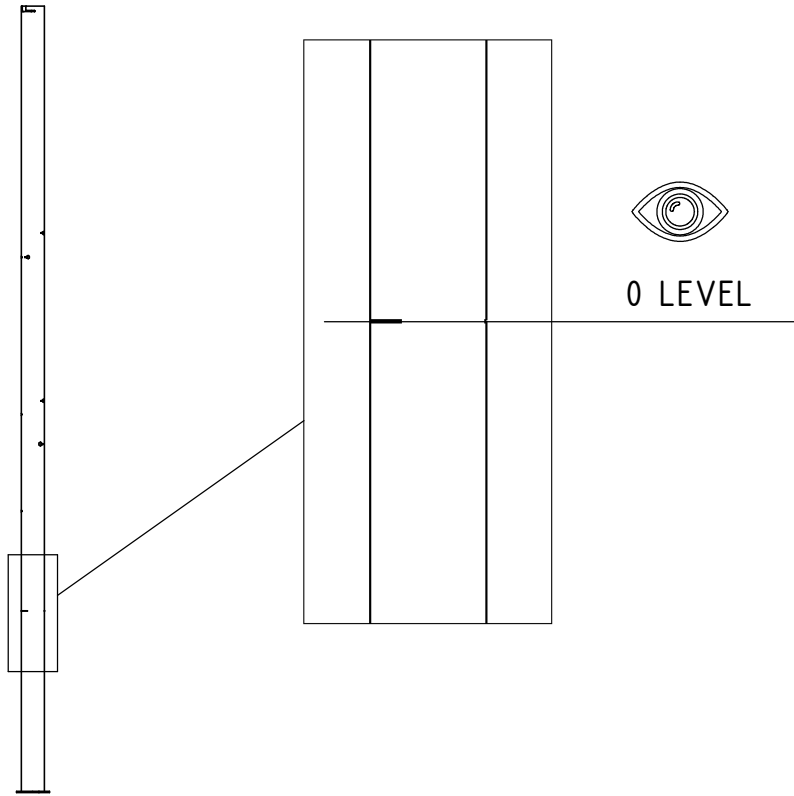


INST_71_10
INST_71_34
INST_71_74
INST_Z_1

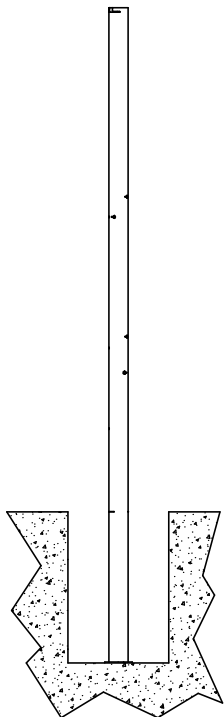


4

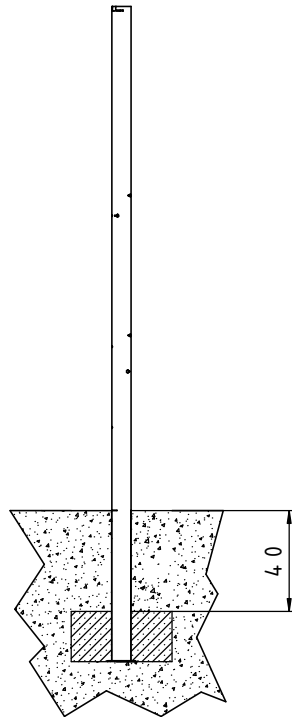
7108N



A




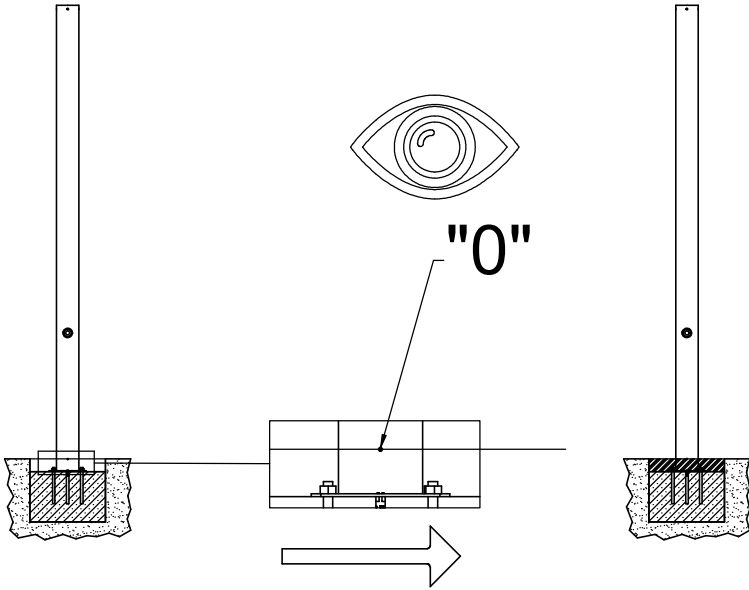
B



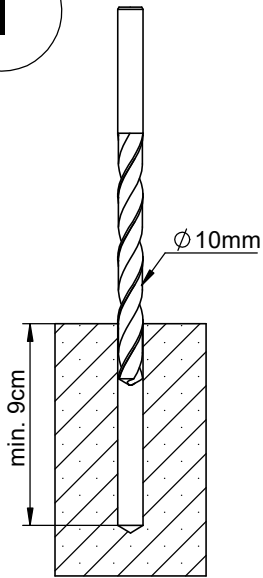
4

7108F5

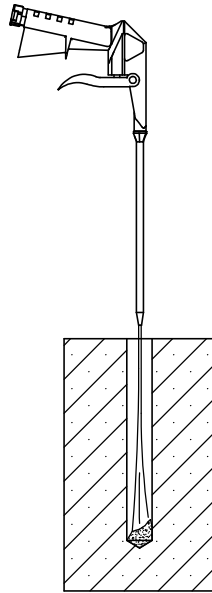
Nr	Element		
61		-	KL105 (OC)



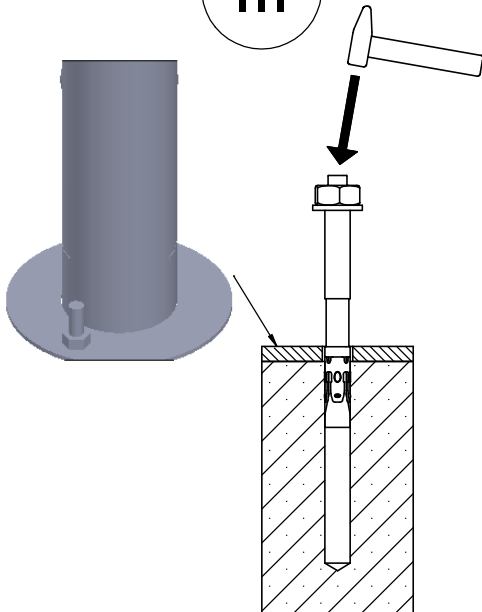
I



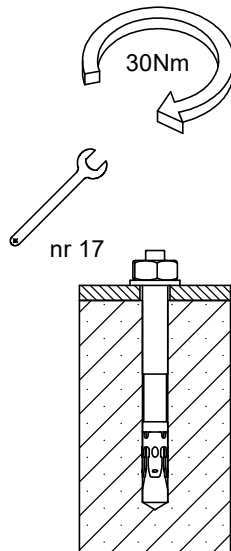
II



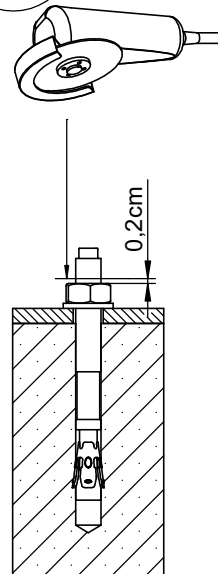
III



IV



V



VI

