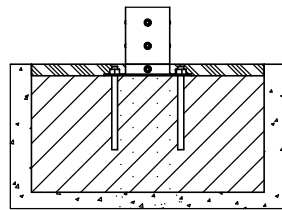
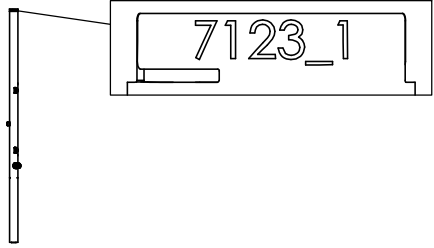
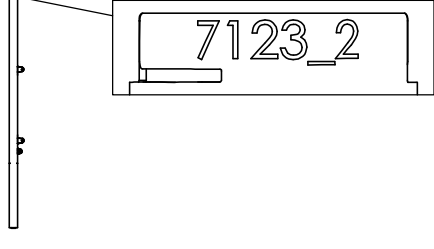
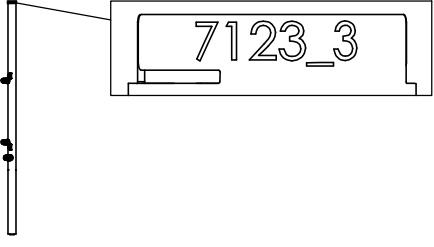
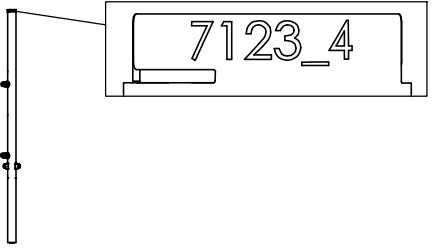
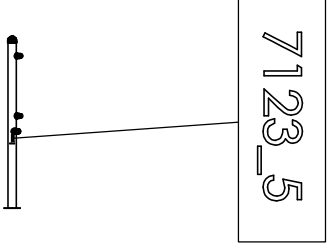
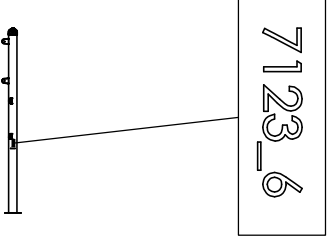


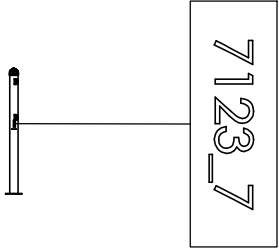
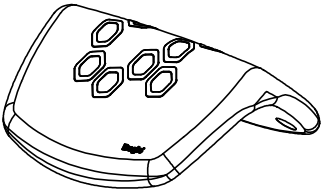
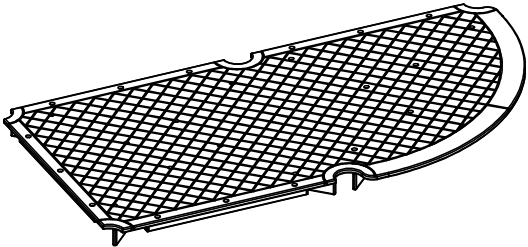
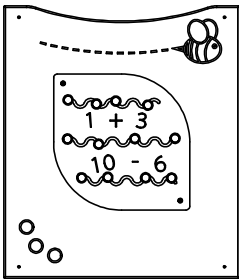
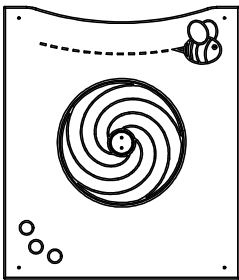
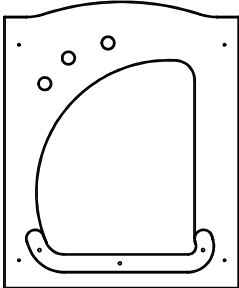
7123S

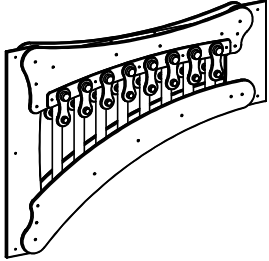
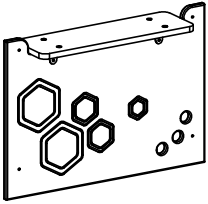
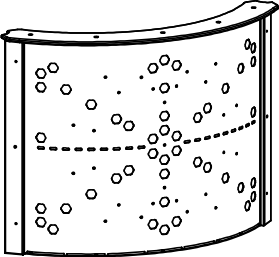
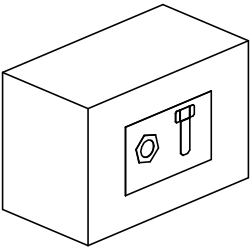


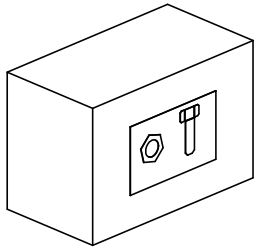
7123F

7123

NR	ELEMENT	7123S	7123F
E1		1	1
E2		1	1
E3		1	1
E4		1	1
E5		1	1
E6		1	1


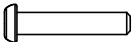
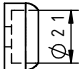
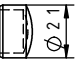


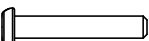


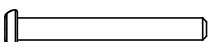
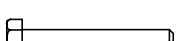

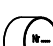
NR	ELEMENT	7123S	7123F
E7		1	1
E8		1	1
E9		1	1
E10		1	1
E11		1	1
E12		1	1

NR	ELEMENT	7123S	7123F
E13		1	1
E14		1	1
E15		1	1
E16		1	1

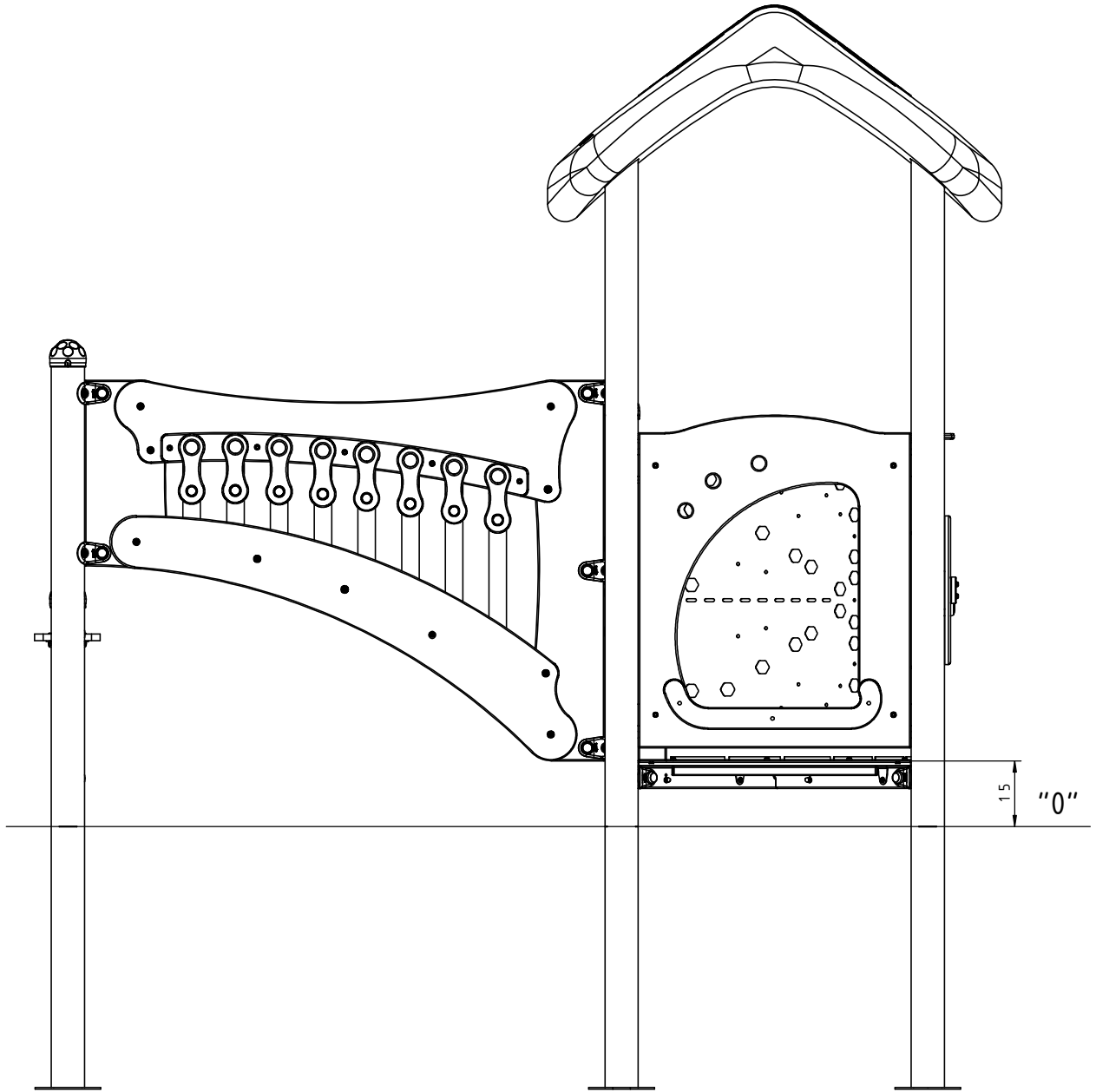


7123N

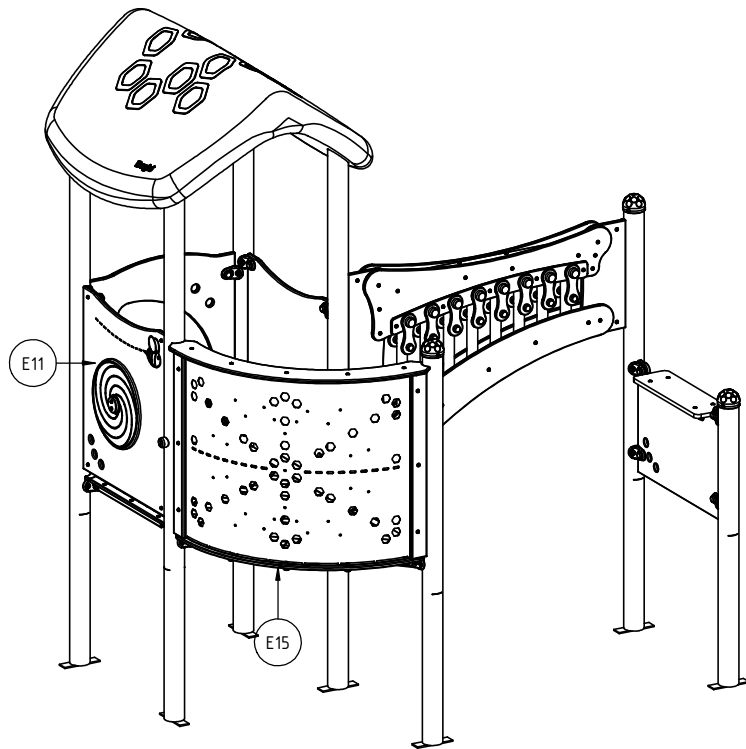
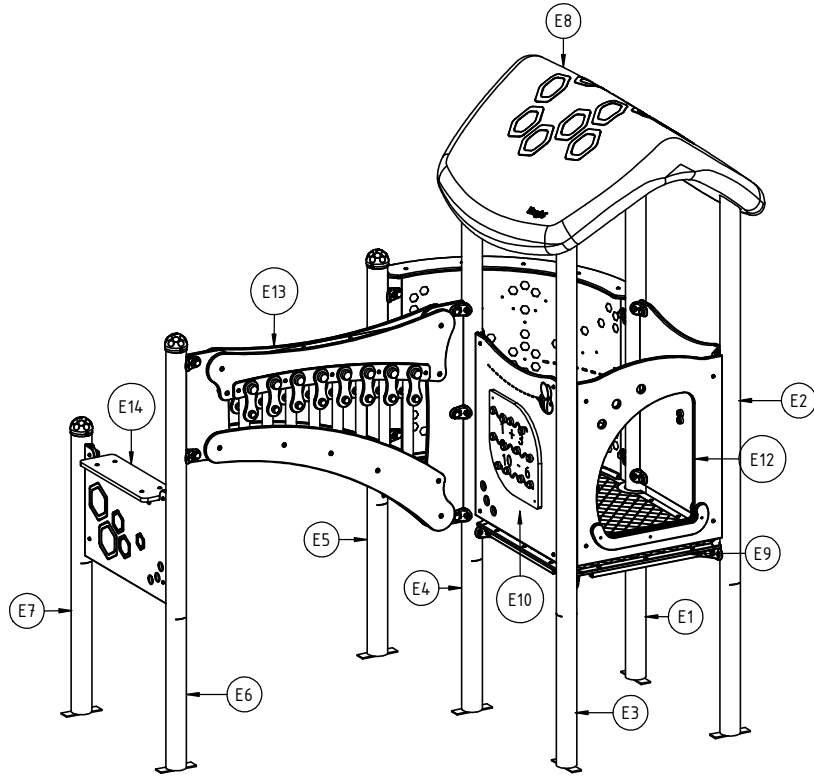
7123F

Nr	Element			Σ	Σ
10		DIN 9021	6x18	40	40
15		ISO 7380	M6x30	14	14
16		-	K1_d21_B	40	40
17		-	Z1_d21_B	40	40
18		DIN 985	M6	37	37
22		DIN 125	6x12	34	34
25		ISO 7380	M6x35	16	16
58		-	LOCTITE	1	1
61		-	KL105	/	14
118		ISO 7380	M6x50	4	4
119		DIN 933	M6x40	3	3
213		-	Z_NA_1	1	1
214		-	Z_NA_2	1	1

7123S
7123F



7123S
7123F

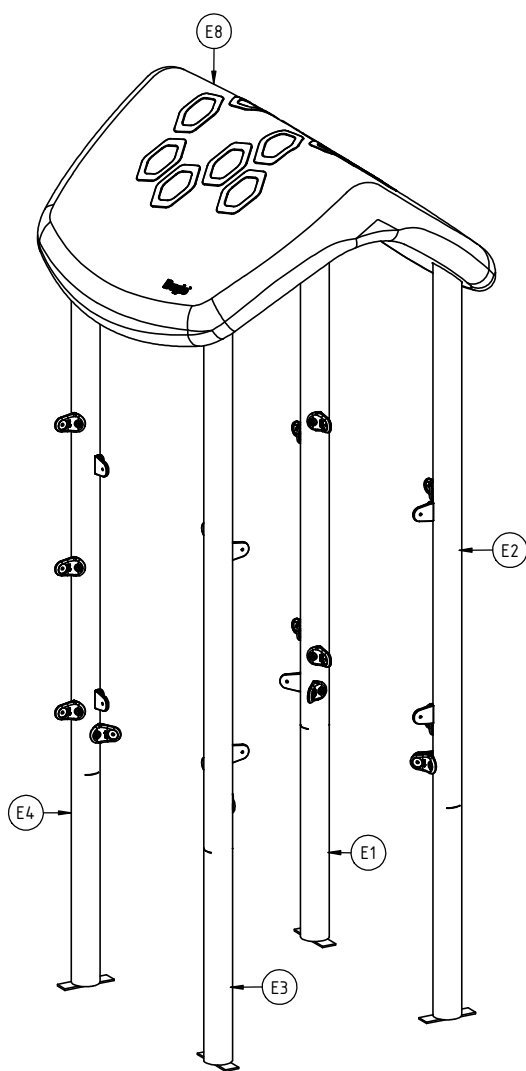


1

7123S
7123F



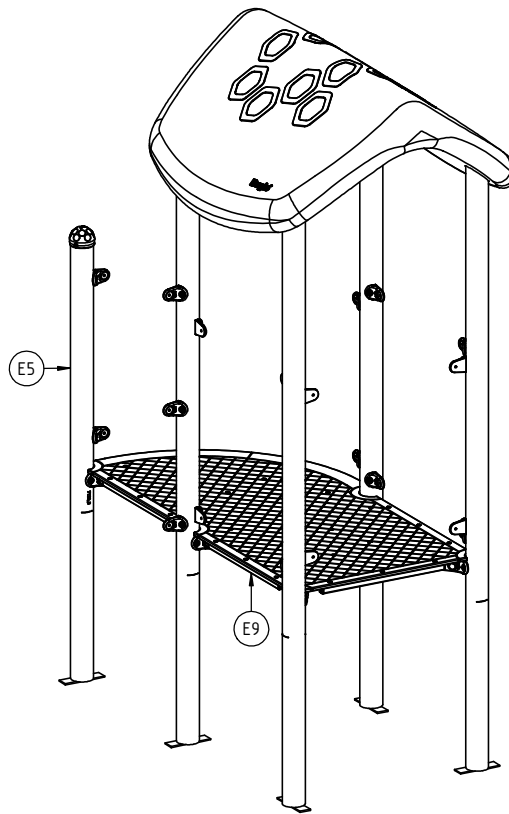
INST_71_05



2

7123S
7123F

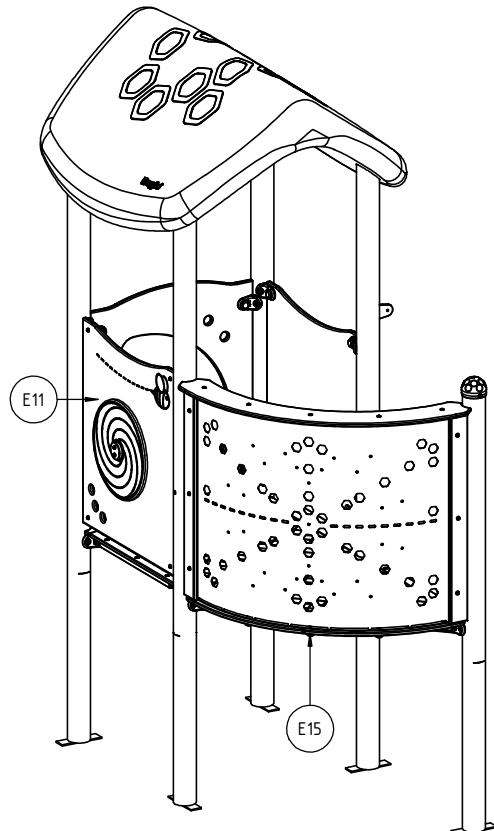
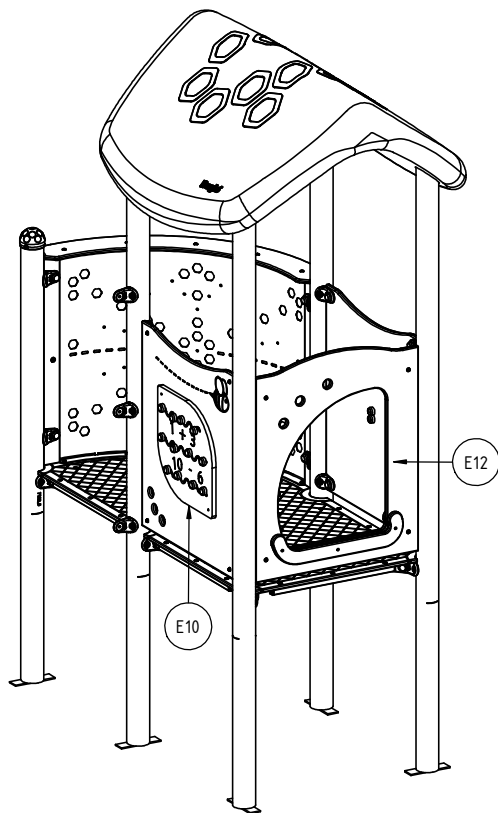
INST_71_15



3

7123S
7123F

INST_71_01
INST_71_31

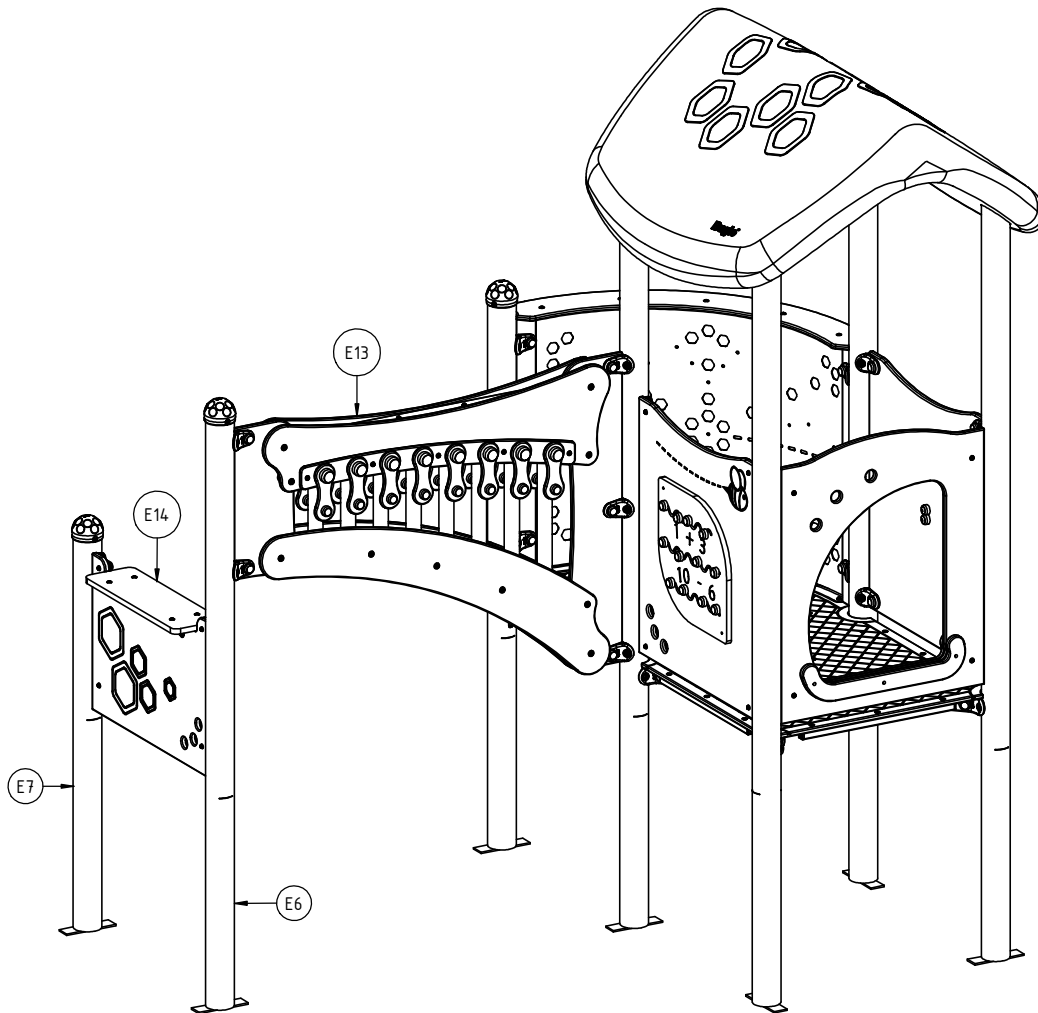


4

7123S
7123F

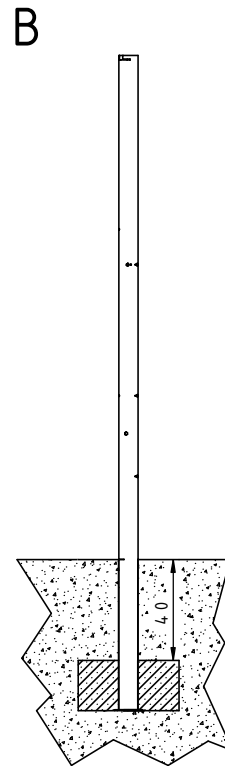
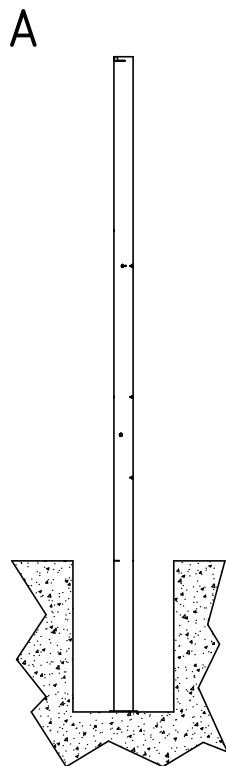
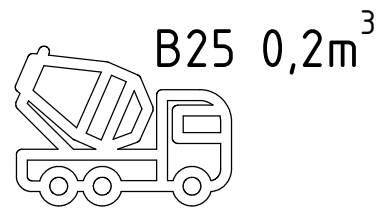
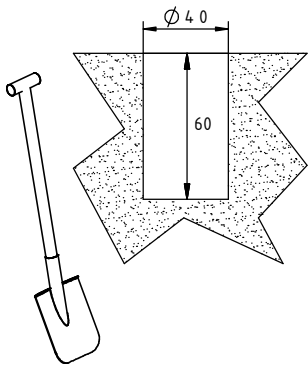
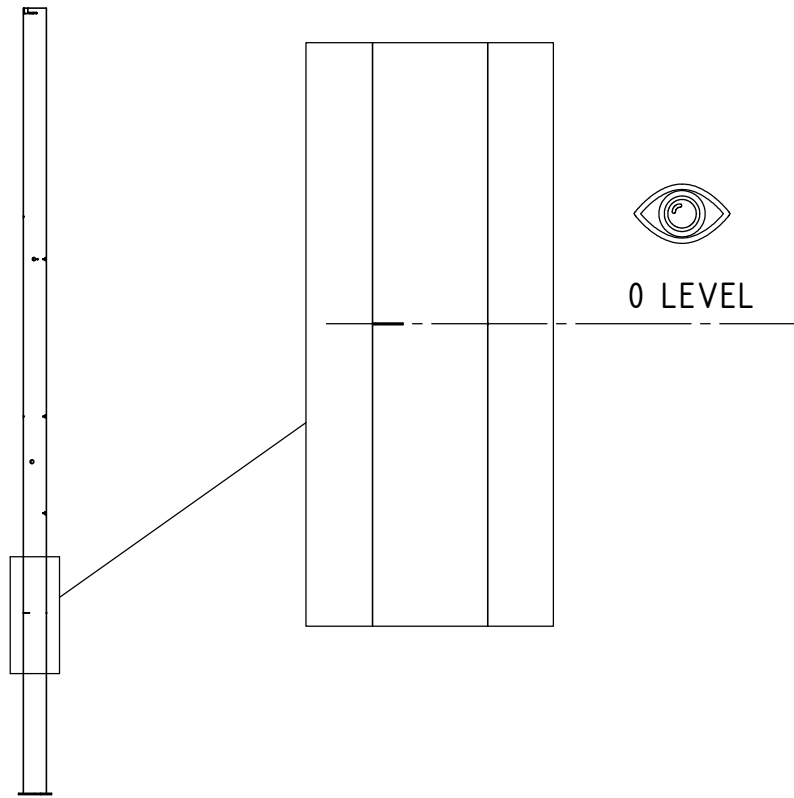


INST_71_07
INST_71_08
INST_Z_1




5

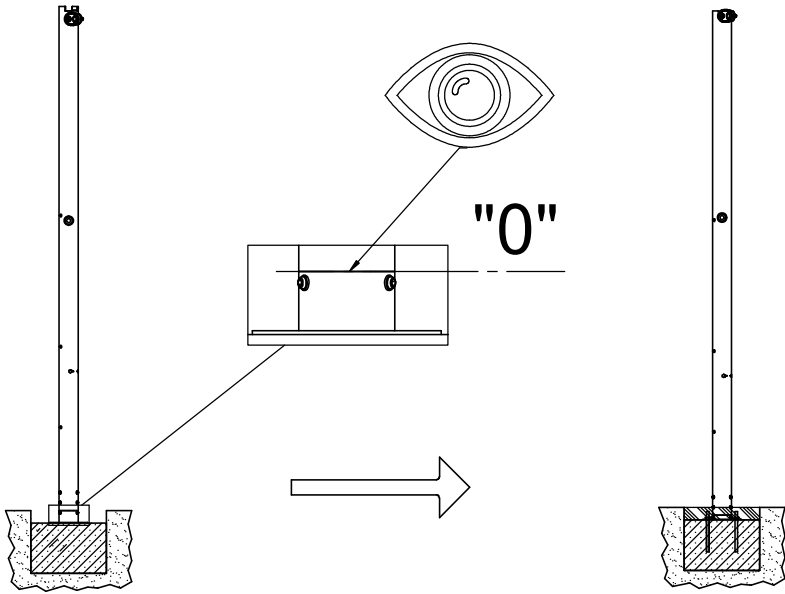
7123S



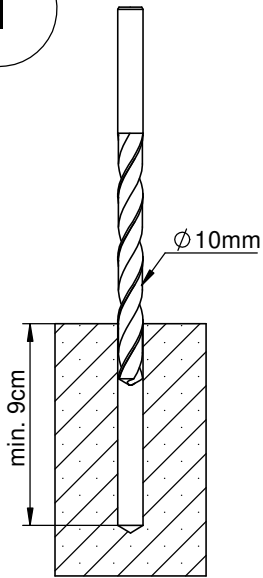
5

7123F

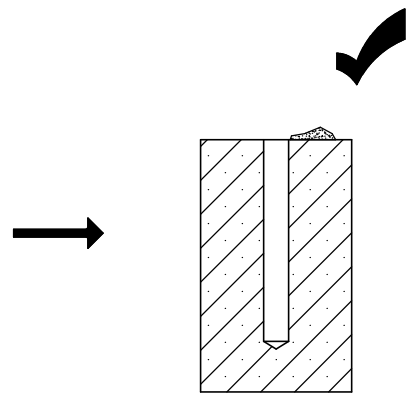
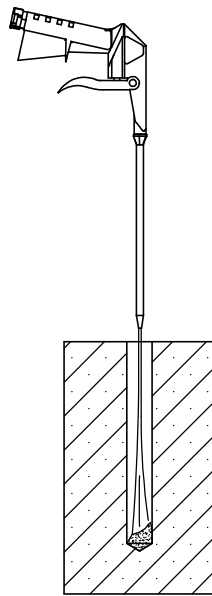
Nr	Element		
61		-	KL105



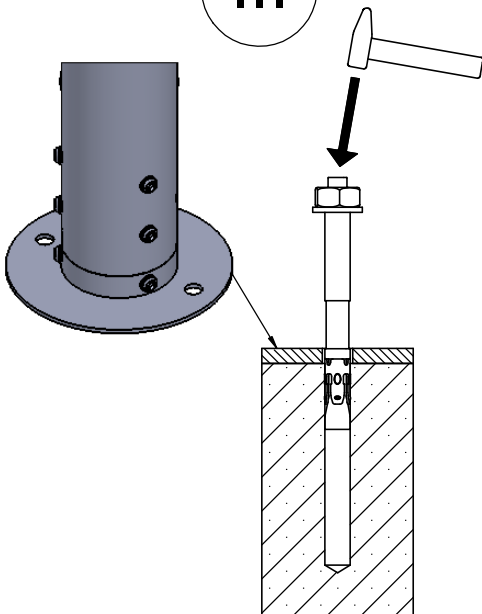
I



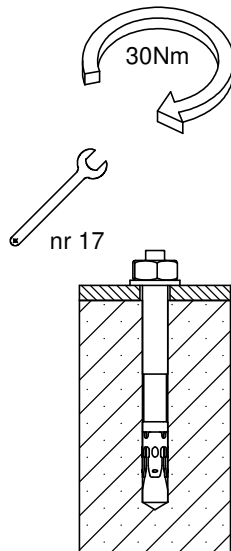
II



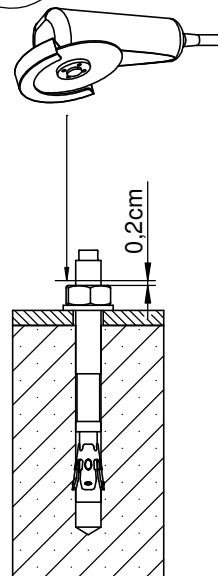
III



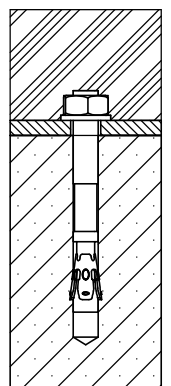
IV



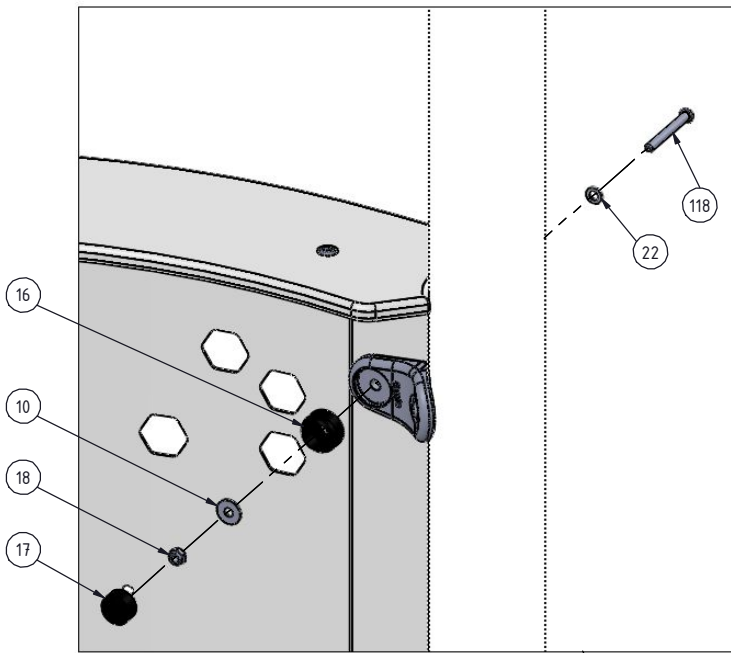
V


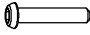

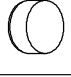


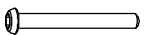


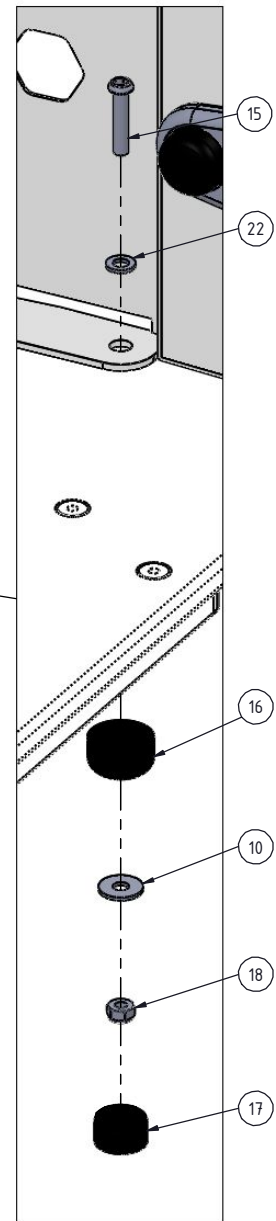
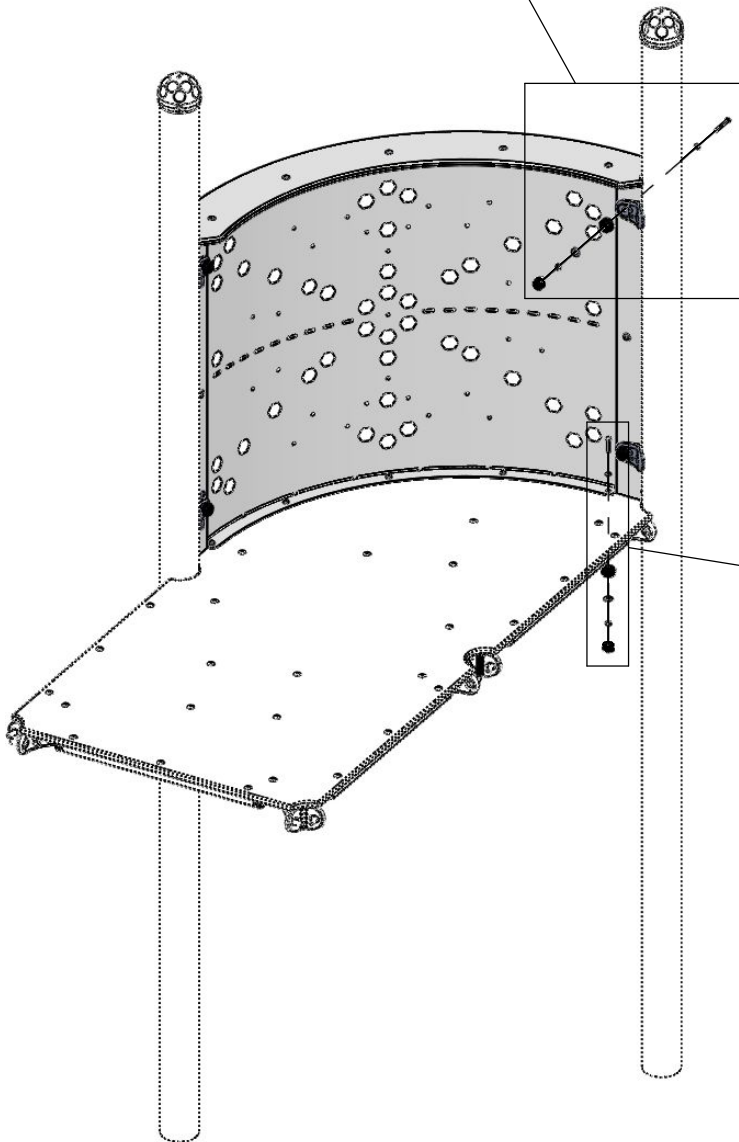
VI



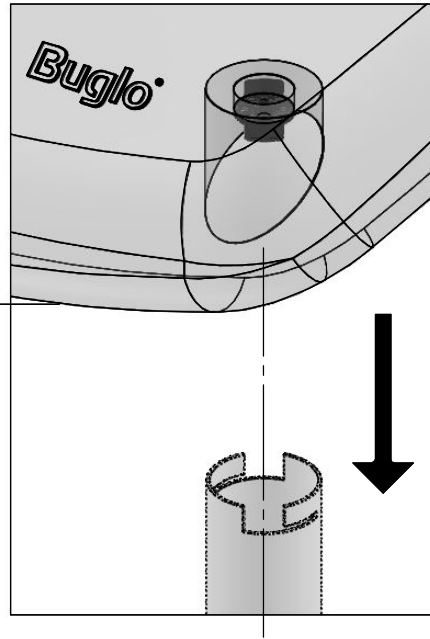
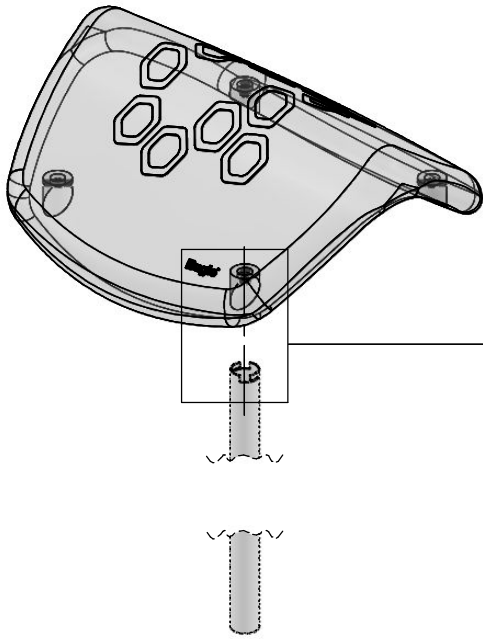
INST_71_01



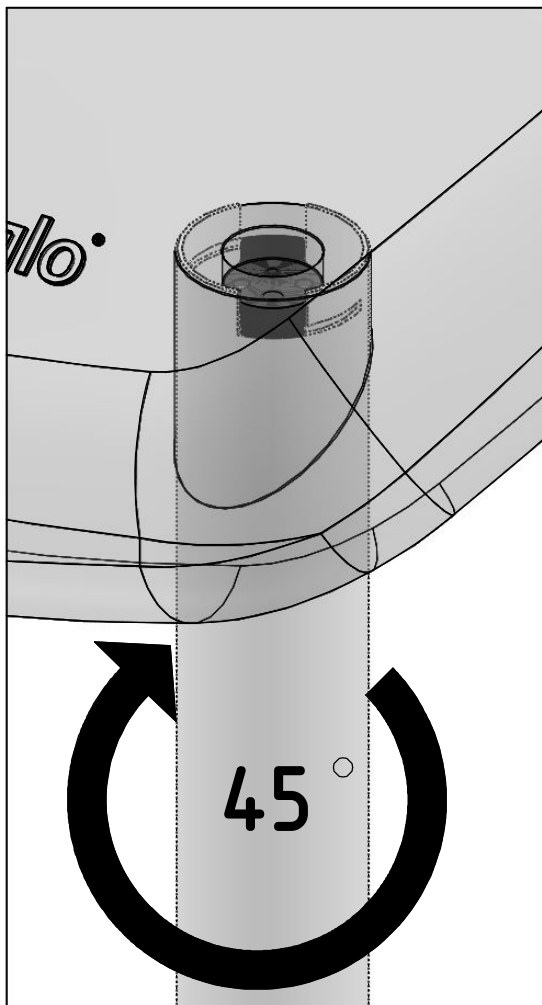
Nr	Σ	Element		
10	9		DIN 9021	6x18
15	5		ISO 7380	M6x30
16	9		-	K1_d21_B
17	9		-	Z1_d21_B
18	9		DIN 985	M6
22	9		DIN 125	6x12
118	4		ISO 7380	M6x50



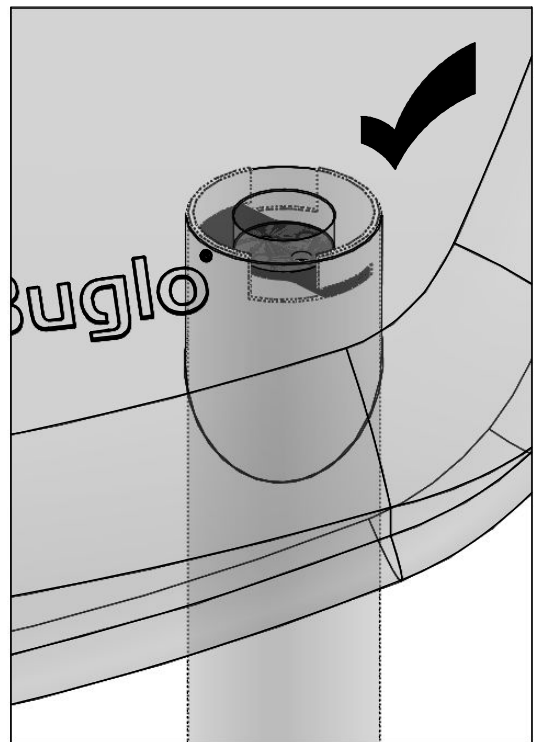
1




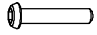
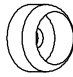
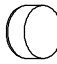


2

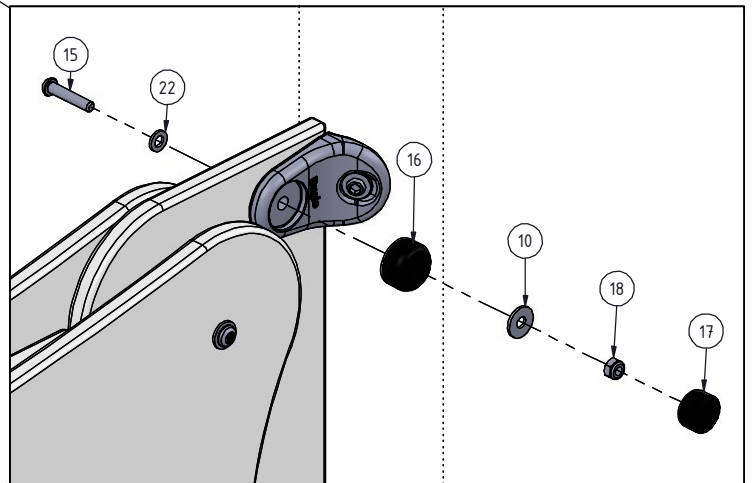
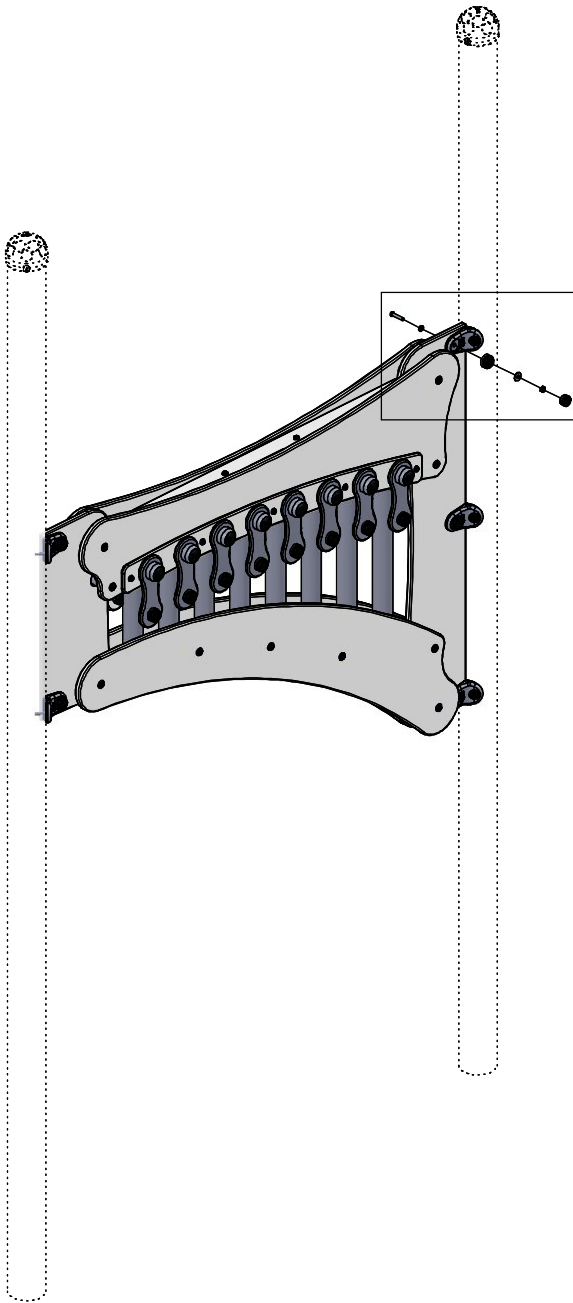



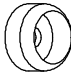



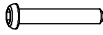
3

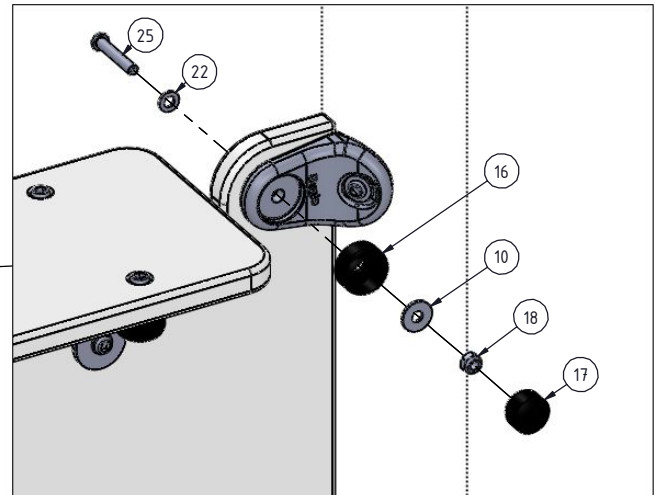
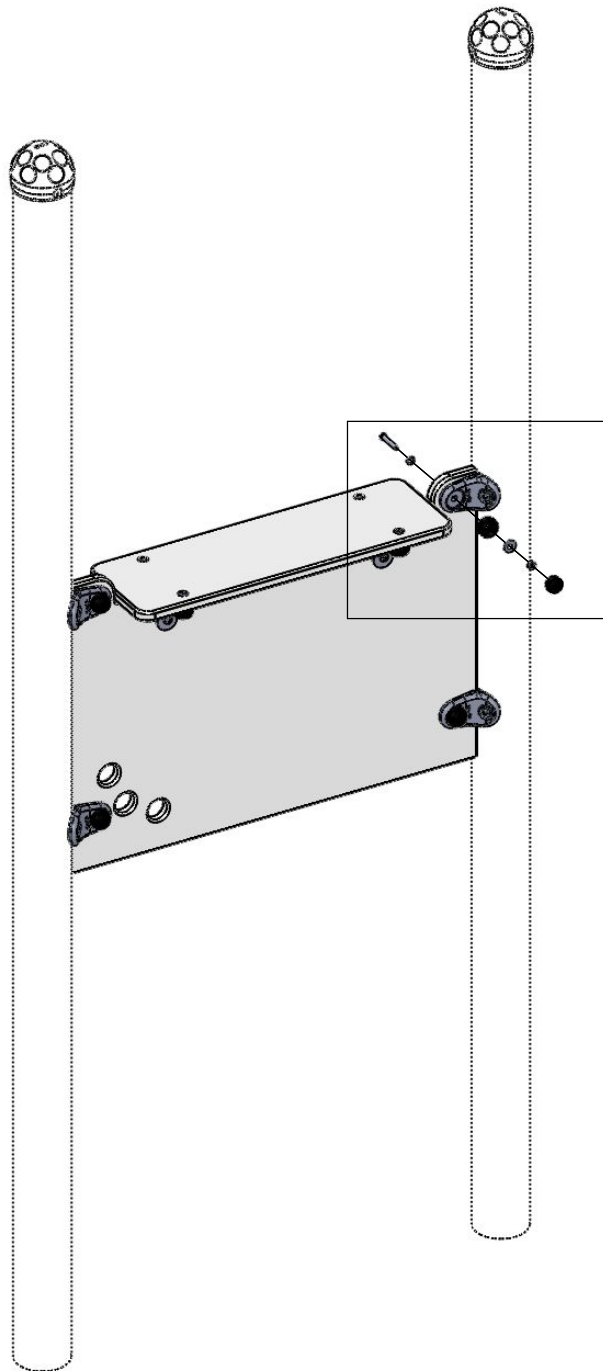


INST_71_07

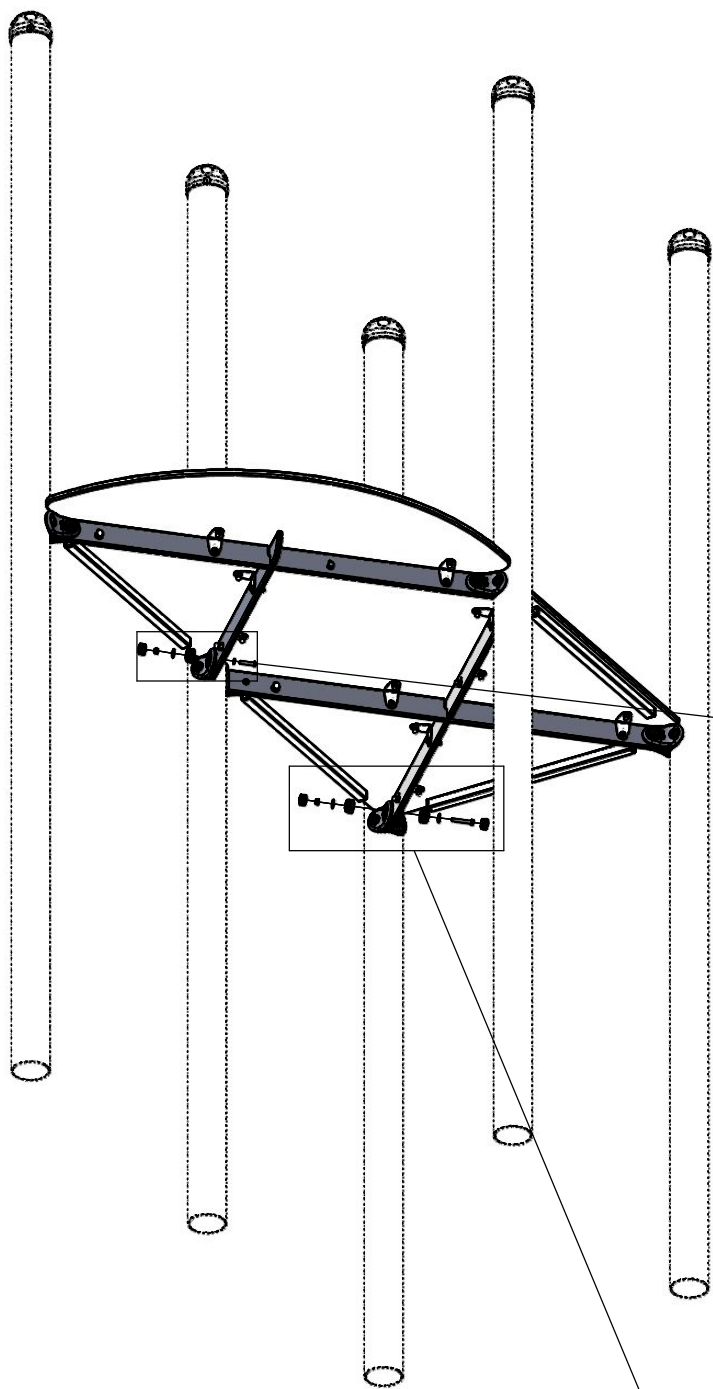
Nr	Σ	Element		
10	5		DIN 9021	6x18
15	5		ISO 7380	M6x30
16	5		-	K1_d21_B
17	5		-	Z1_d21_B
18	5		DIN 985	M6
22	5		DIN 125	6x12


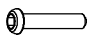




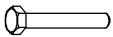


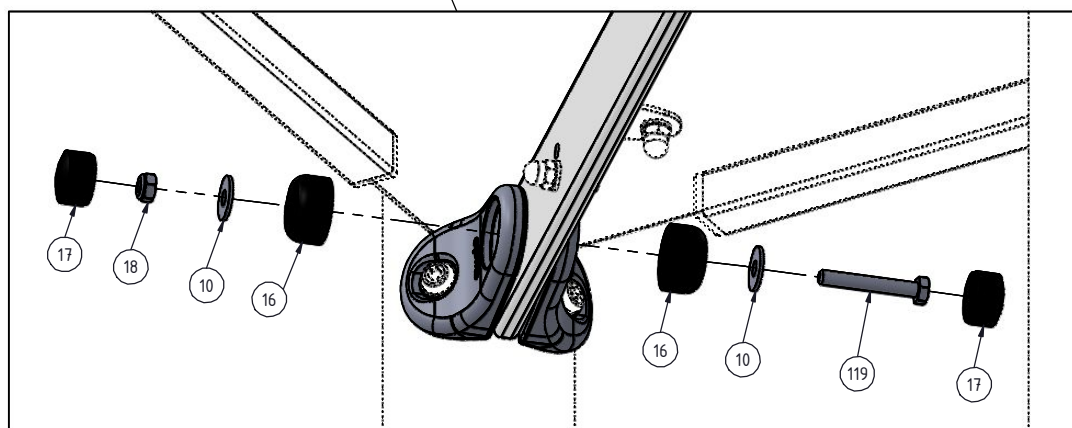
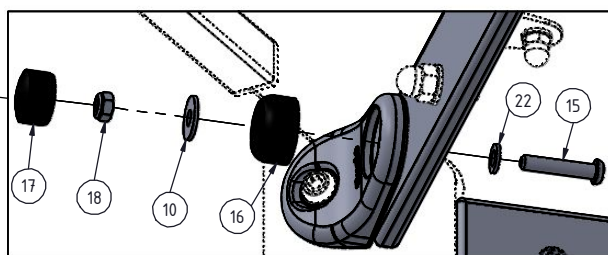
Nr	Σ	Element		
10	4		DIN 9021	6x18
16	4		-	K1_d21_B
17	4		-	Z1_d21_B
18	4		DIN 985	M6
22	4		DIN 125	6x12
25	4		ISO 7380	M6x35



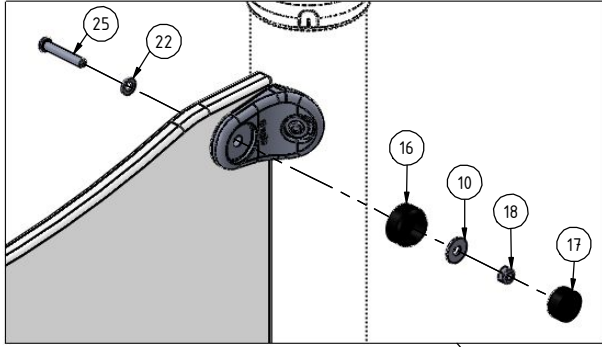
INST_71_15


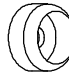



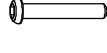


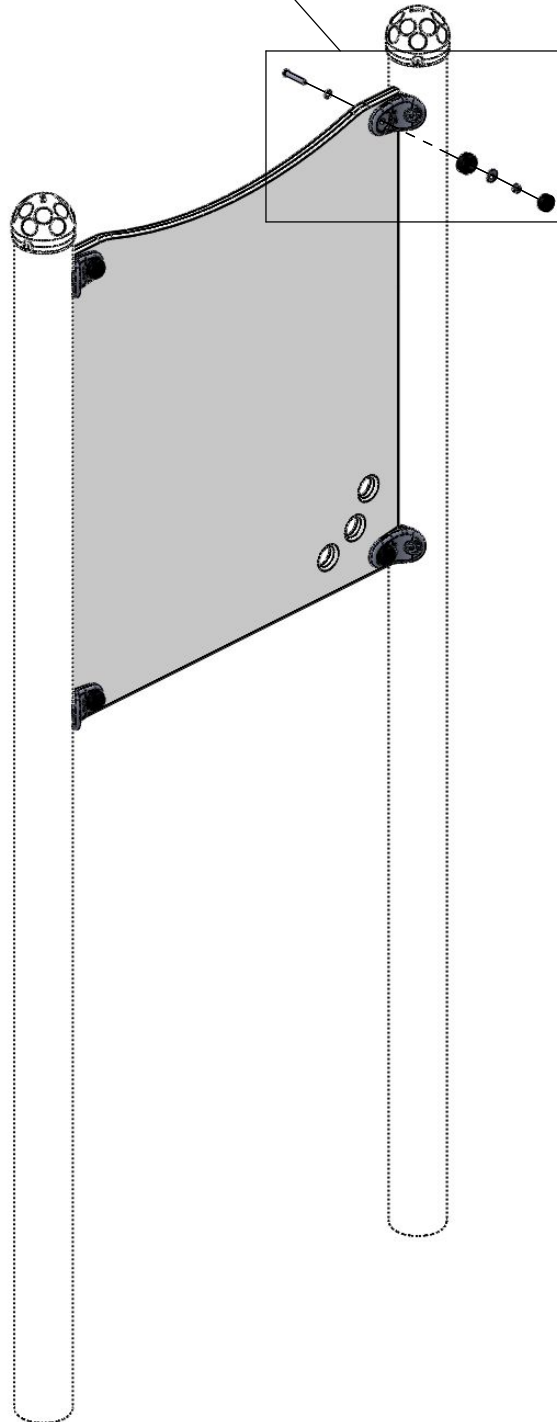
Nr	Σ	Element		
10	10		DIN 9021	6x18
15	4		ISO 7380	M6x30
16	10		-	K1_d21_B
17	10		-	Z1_d21_B
18	7		DIN 985	M6
22	4		DIN 125	6x12
119	3		DIN 933	M6x40




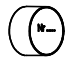
INST_71_31



Nr	Σ	Element		
10	4		DIN 9021	6x18
16	4		-	K1_d21_B
17	4		-	Z1_d21_B
18	4		DIN 985	M6
22	4		DIN 125	6x12
25	4		ISO 7380	M6x35



INST_Z_1

Nr	Σ	Element		
213	1		-	Z_NA_1
214	1		-	Z_NA_2

