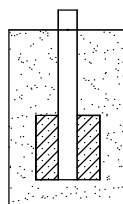
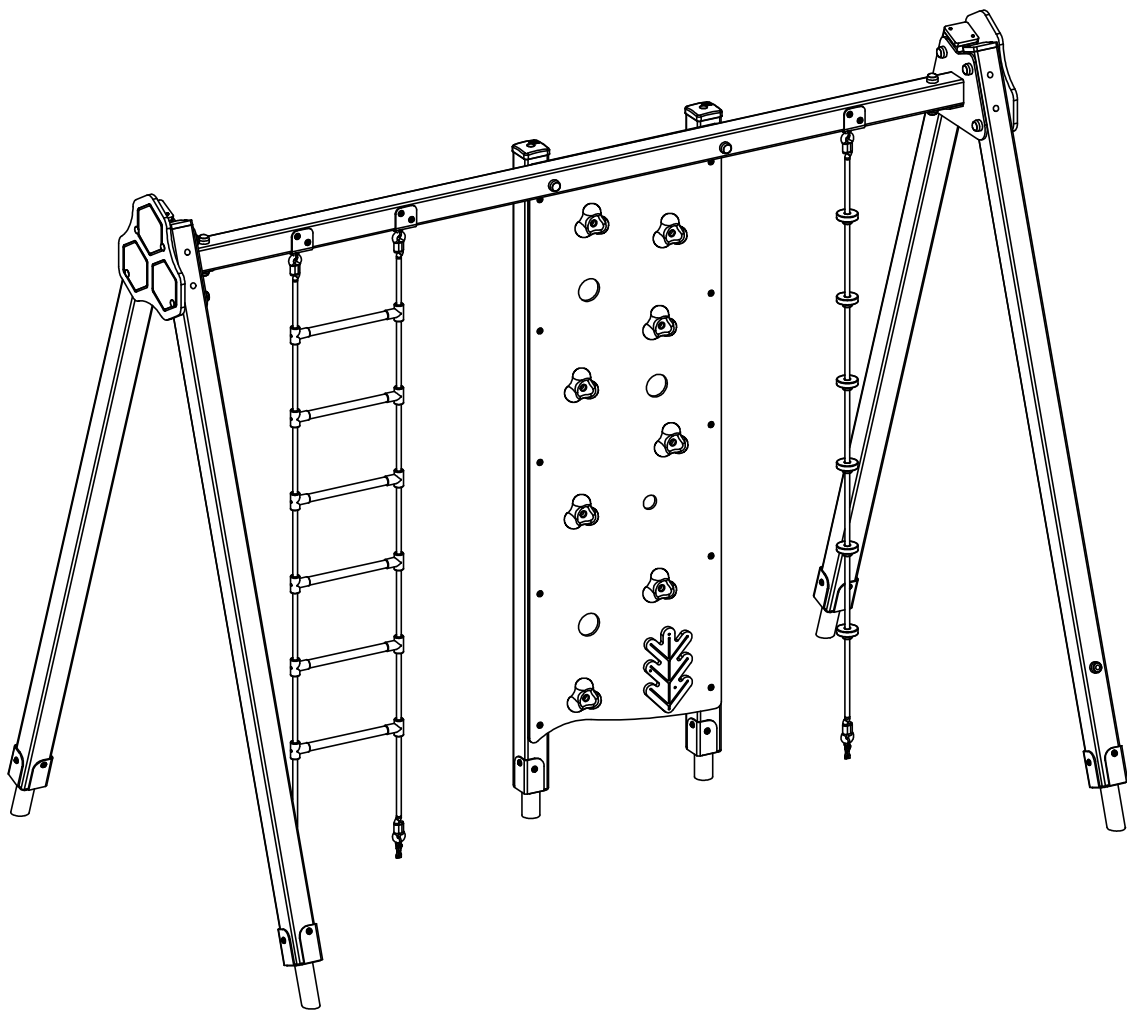
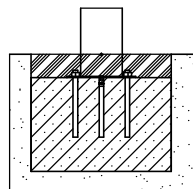


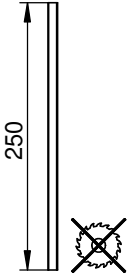
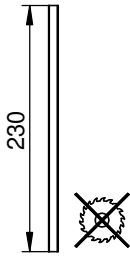
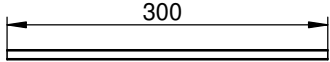
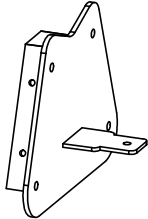
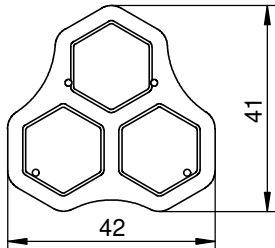
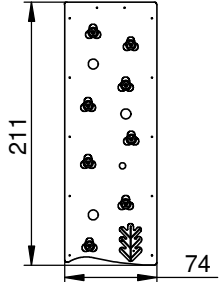
8008

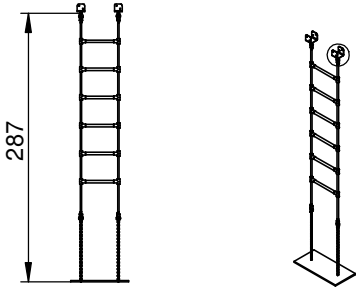
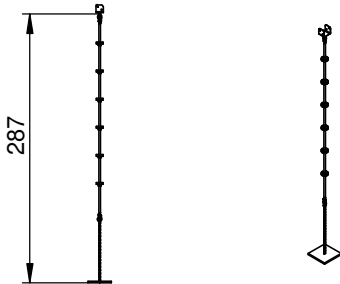
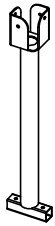
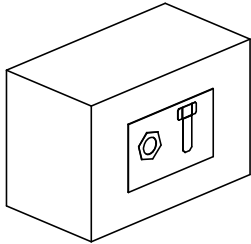


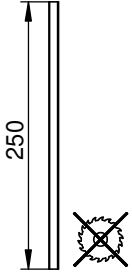
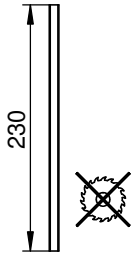
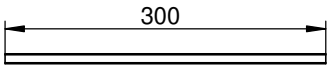
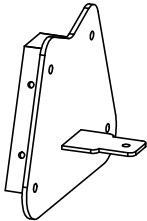
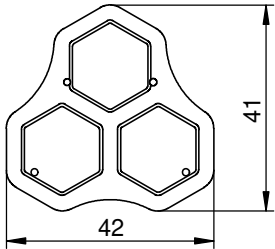
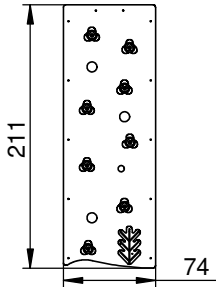
8008N

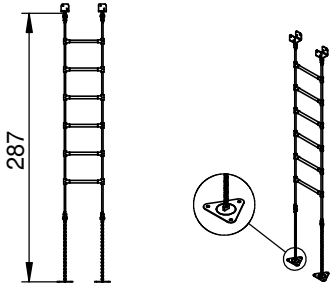
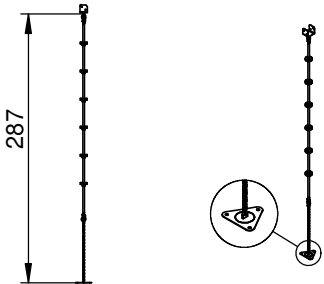
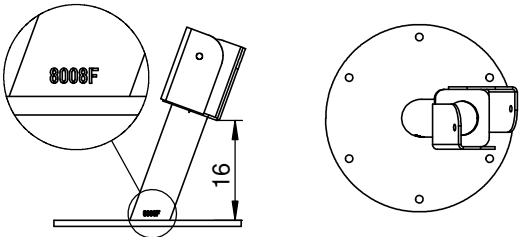
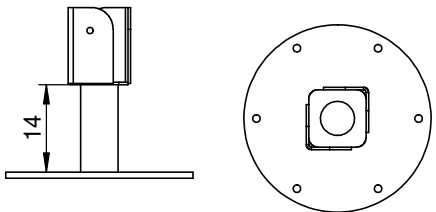
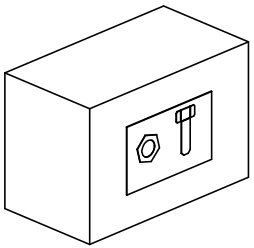


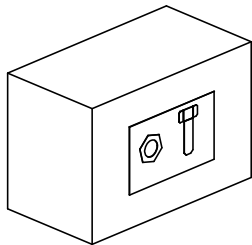
8008F

NR	ELEMENT	8008N
E1		4
E2		2
E3		1
E4		2
E5		2
E6		1

NR	ELEMENT	8008N
E7		1
E8		1
E9		6
E10		1







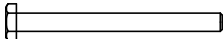



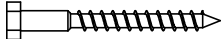

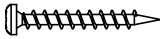

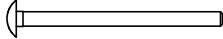
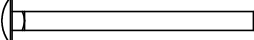
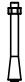
NR	ELEMENT	8008F
E1		4
E2		2
E3		1
E4		2
E5		2
E6		1

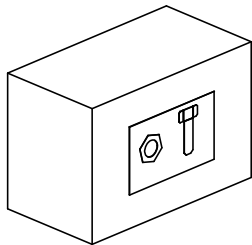
NR	ELEMENT	8008F
E7		1
E8		1
E9a		4
E9b		2
E10		1



8008N

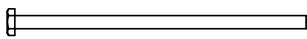


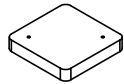
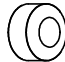

8008F

Nr	Element			Σ	Σ
1		-	S6x60	51	51
2		-	W6x60	48	48
3		-	K2_d30_B	25	25
4		DIN 125	10x20	24	24
5		DIN 985	M10	12	12
6		-	Z2_d30_B	24	24
8		DIN 931	M10x110	2	2
10		DIN 9021	6x18	2	2
16		-	K1_d21_B	2	2
17		-	Z1_d21_B	2	2
20		DIN 571	8x80	2	2
21		DIN 125	8x16	3	3
26		-	S4x40	8	8
31		DIN 985	M8	8	8
33		DIN 603	M8x110	8	8
34		DIN 603	M10x130	8	8
61		-	KL105	/	45

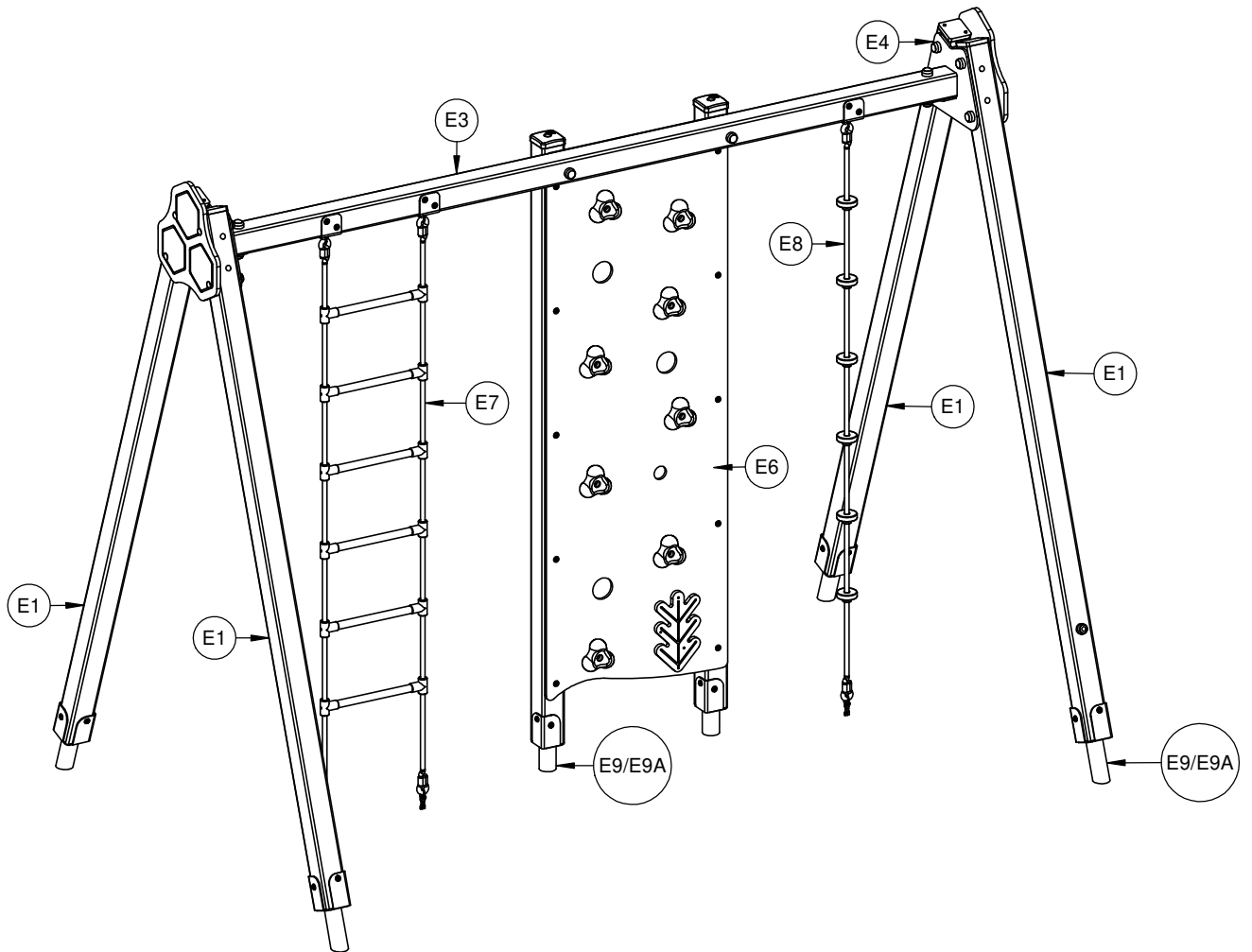


8008N

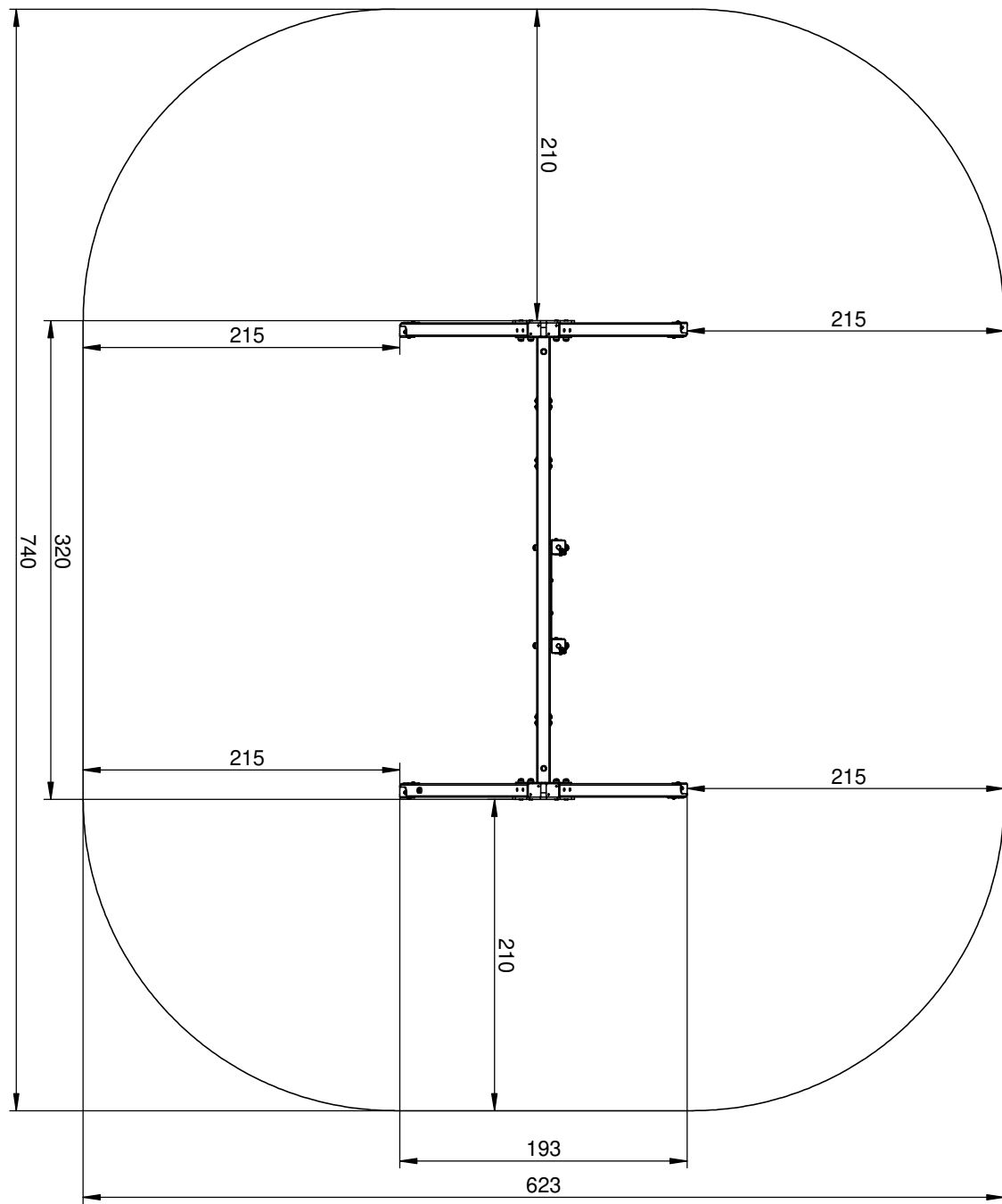
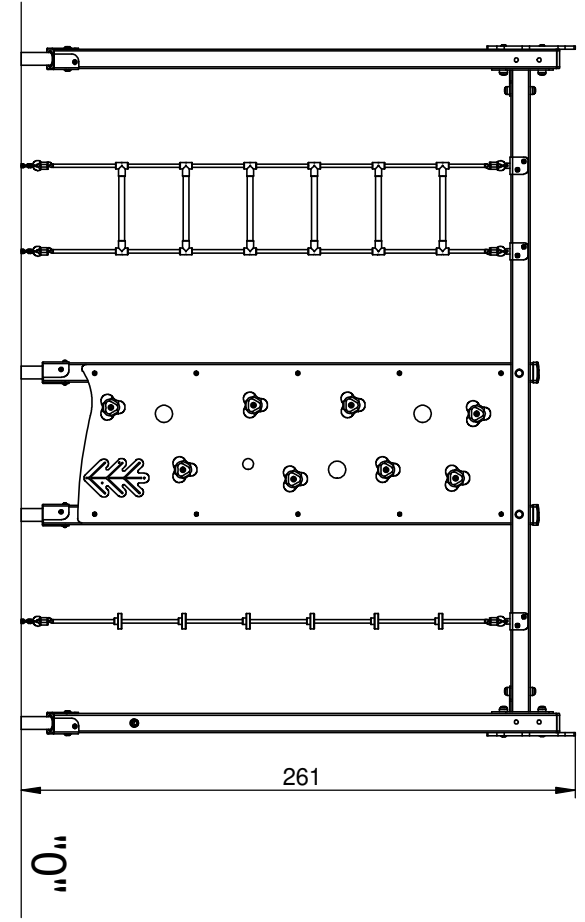
8008F

Nr	Element			Σ	Σ
178		DIN 933	M10x215	2	2
179		-	Z_ECO_1	2	2
180		-	K_ECO_1	2	2
181		-	F80X_6_PE_ g15	4	4
213		-	Z_NA_1	1	1
214		-	Z_NA_2	1	1

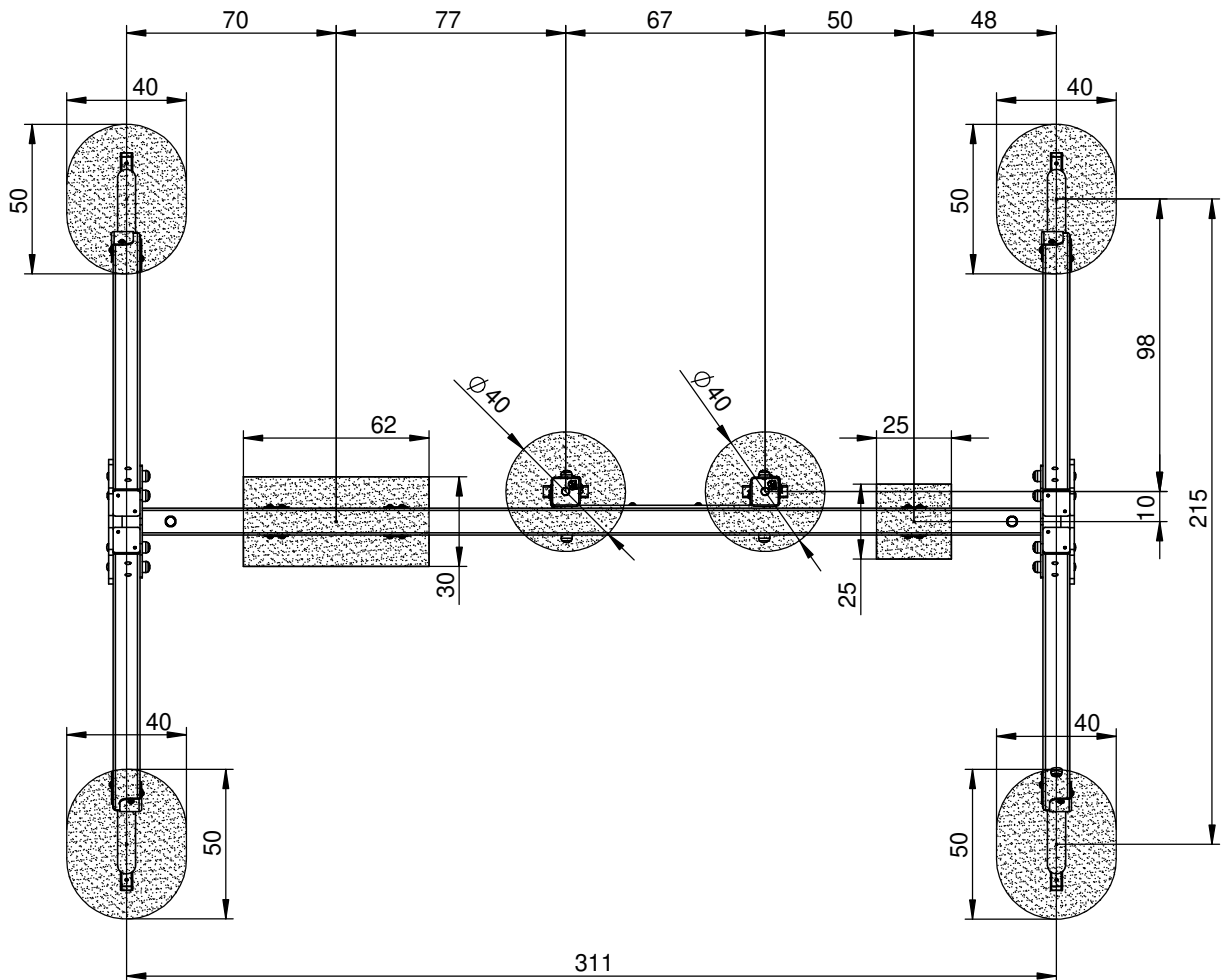
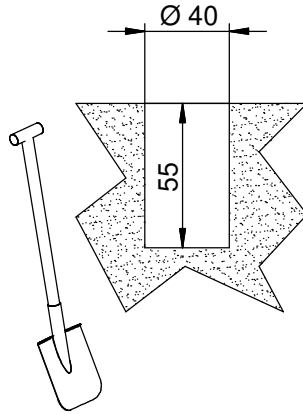
8008N 8008F



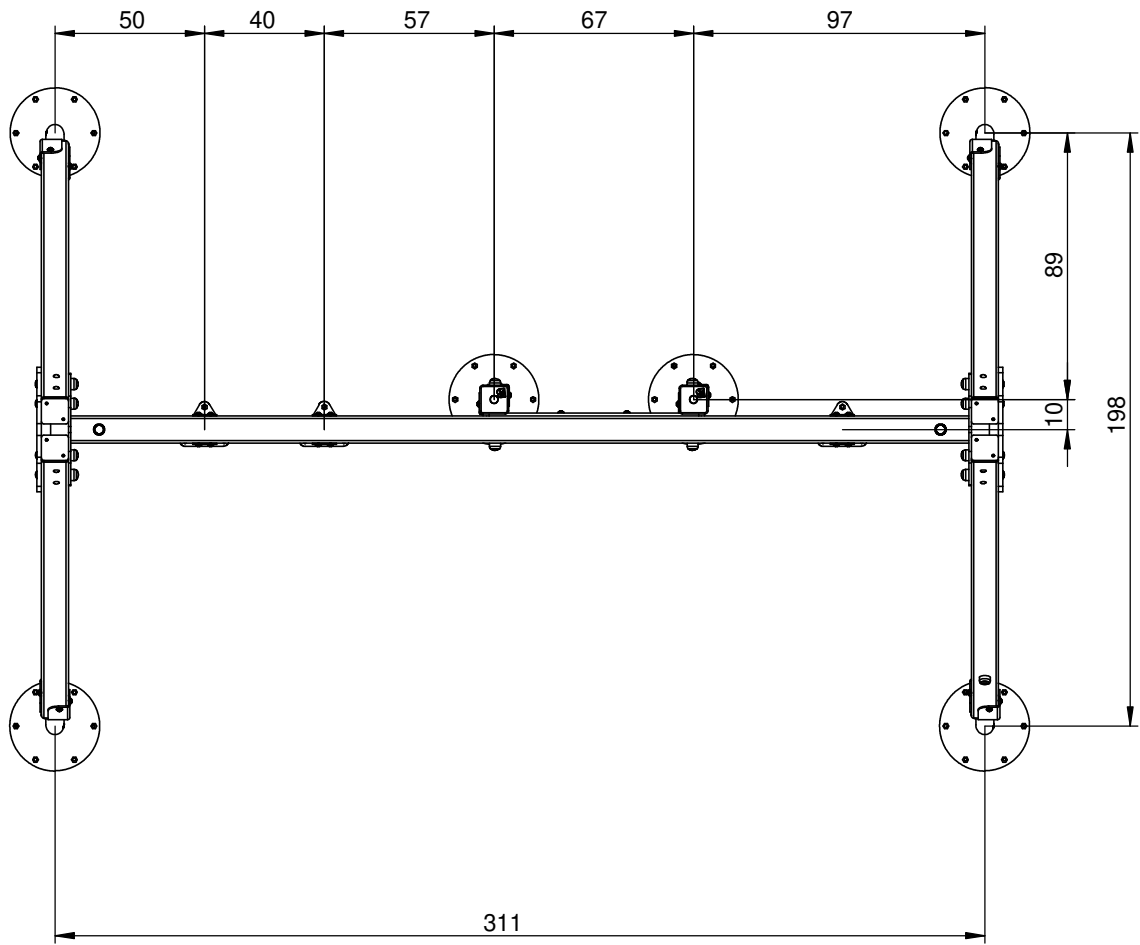
8008N
8008F



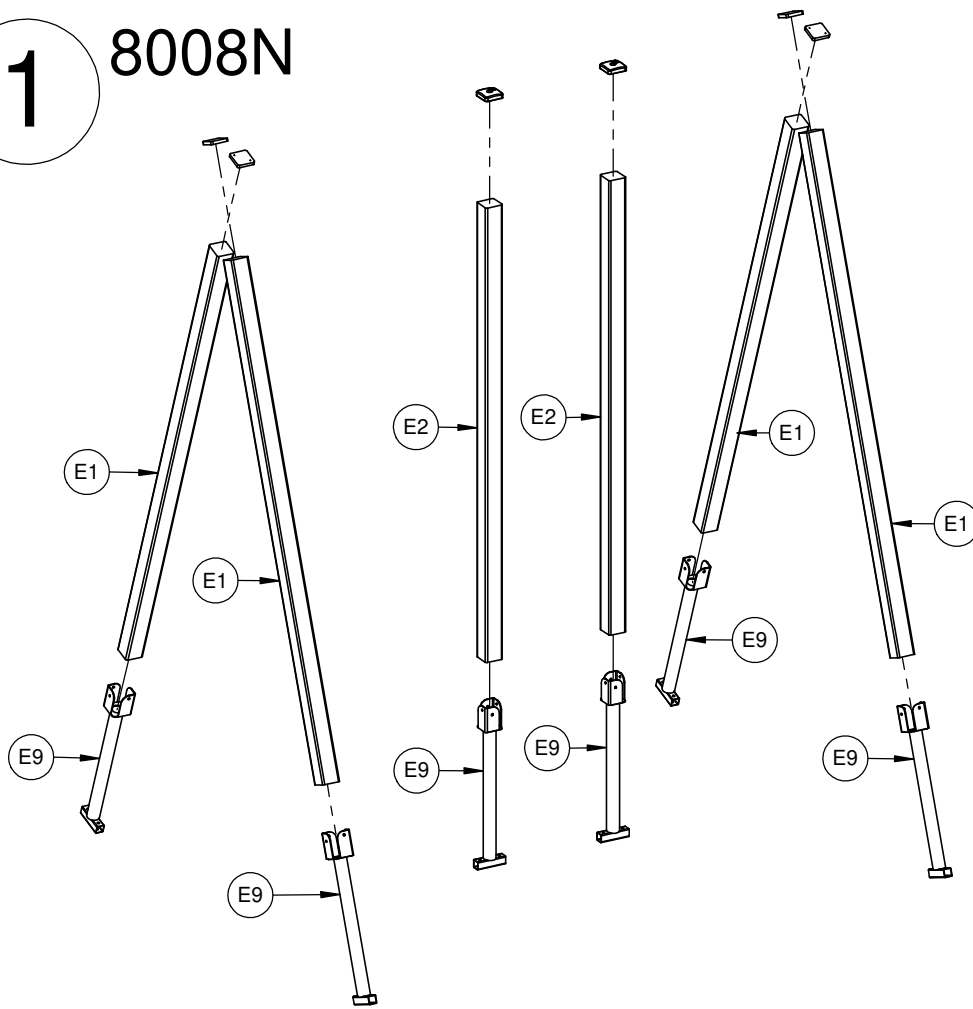
8008N



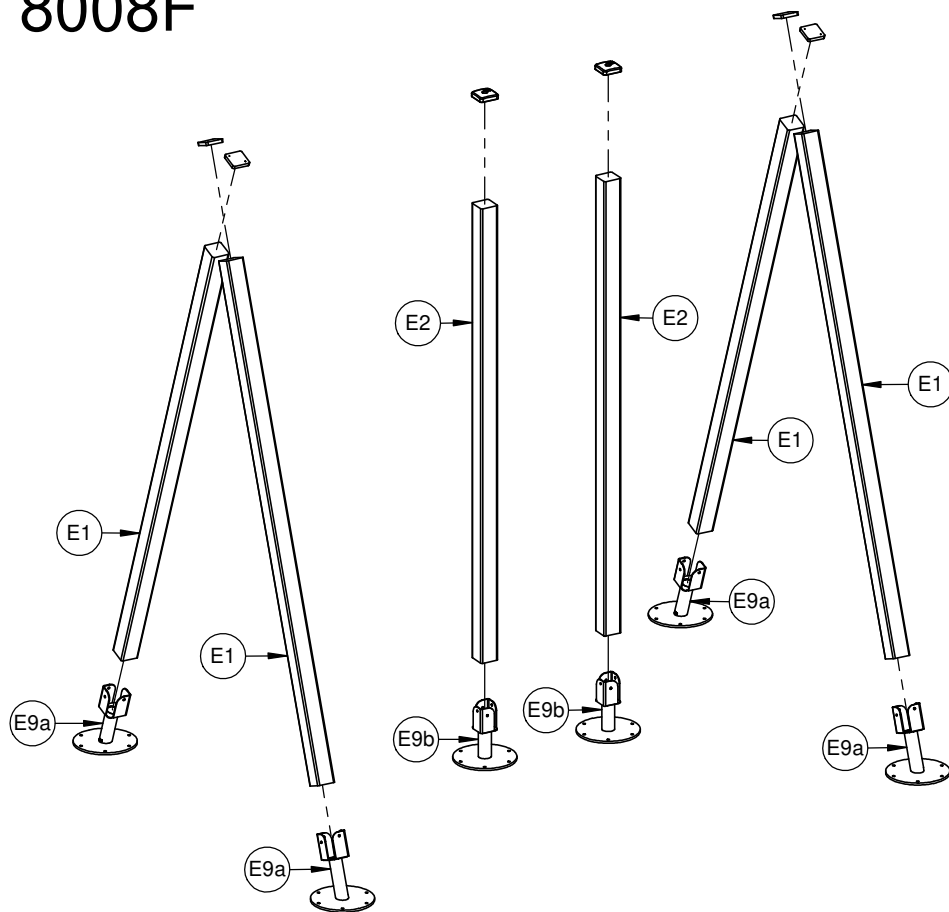
8008F



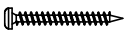


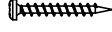


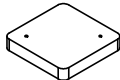
1 8008N

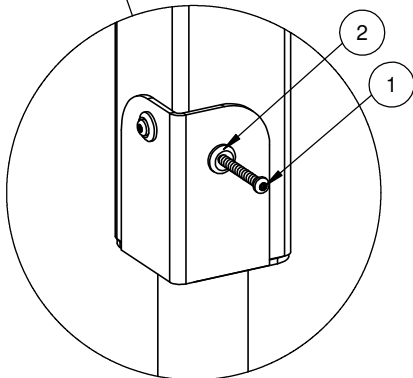
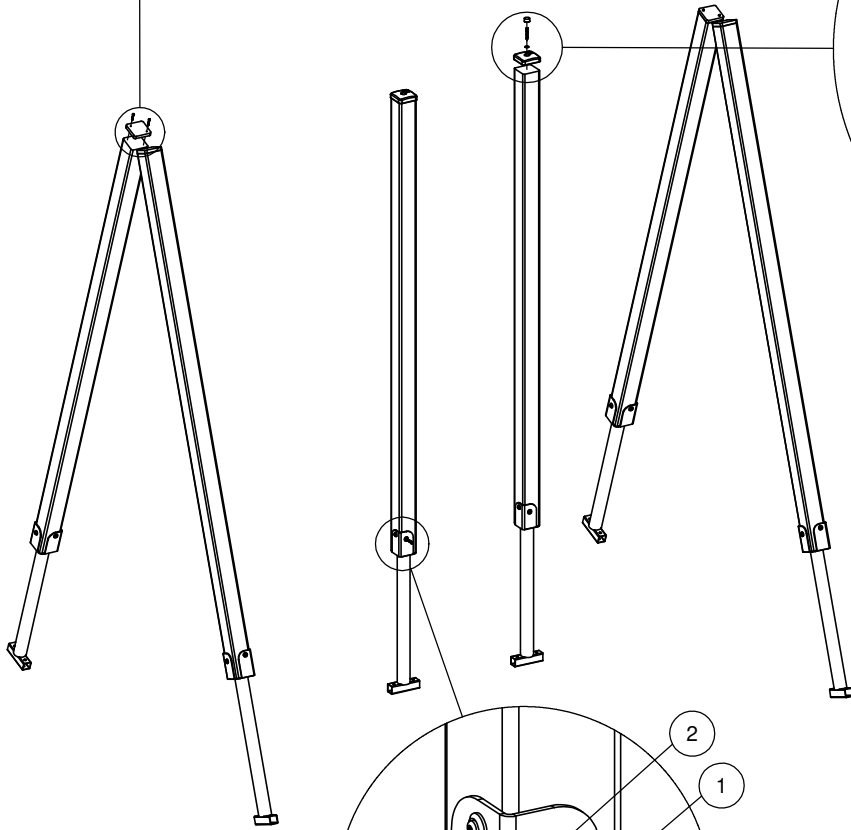
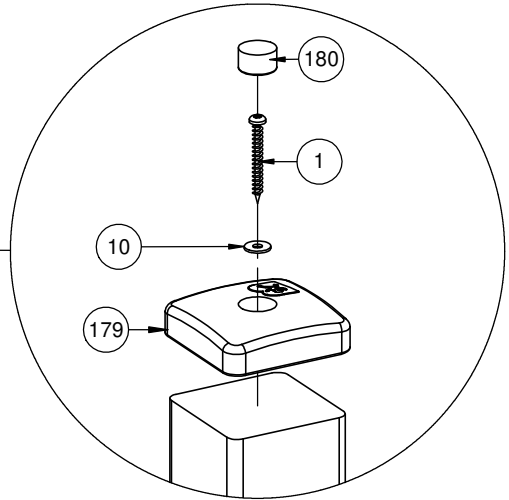
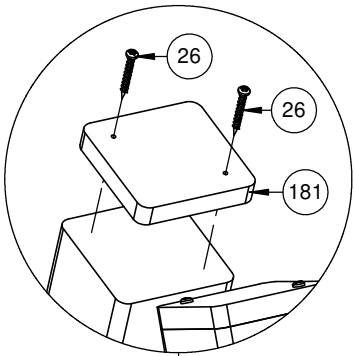


1 8008F

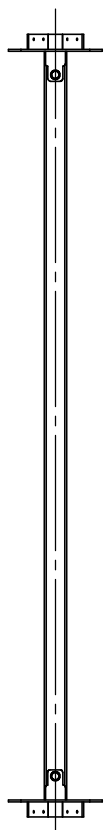






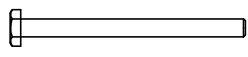




2 8008N
8008F

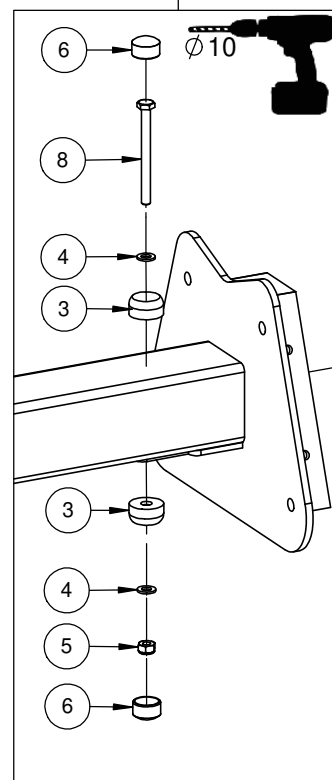
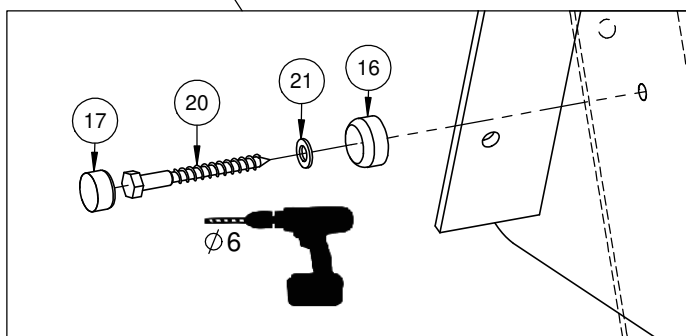
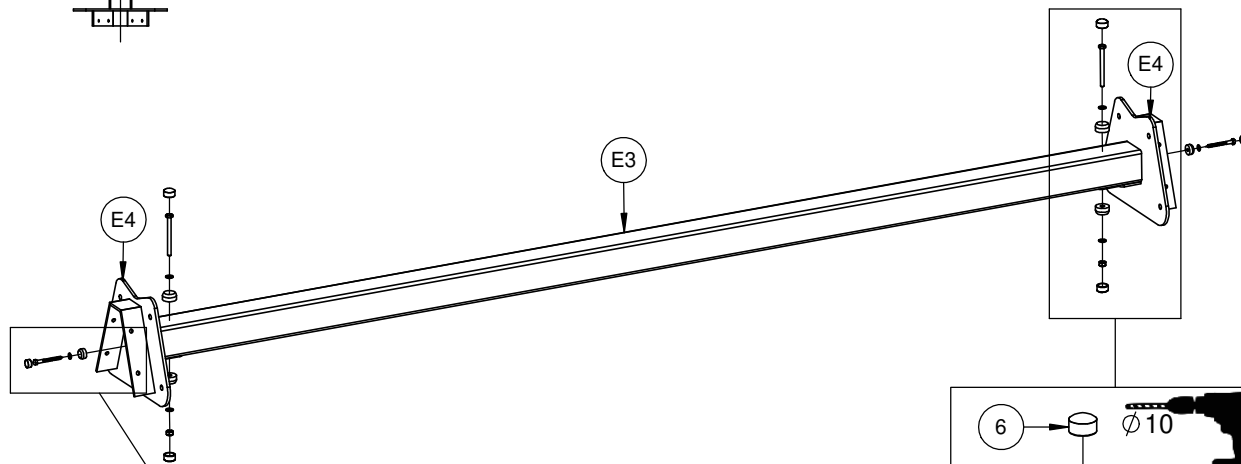
Nr	Σ	Element		
1	26		-	S6x60
2	24		-	W6x60
10	2		DIN 9021	6x18
26	8		-	S4x40
179	2		-	Z_ECO_1
180	2		-	K_ECO_1
181	4		-	F80X_6_PE_g15



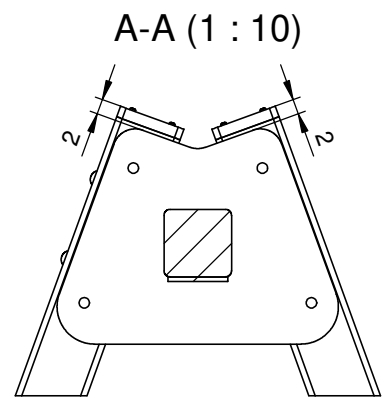
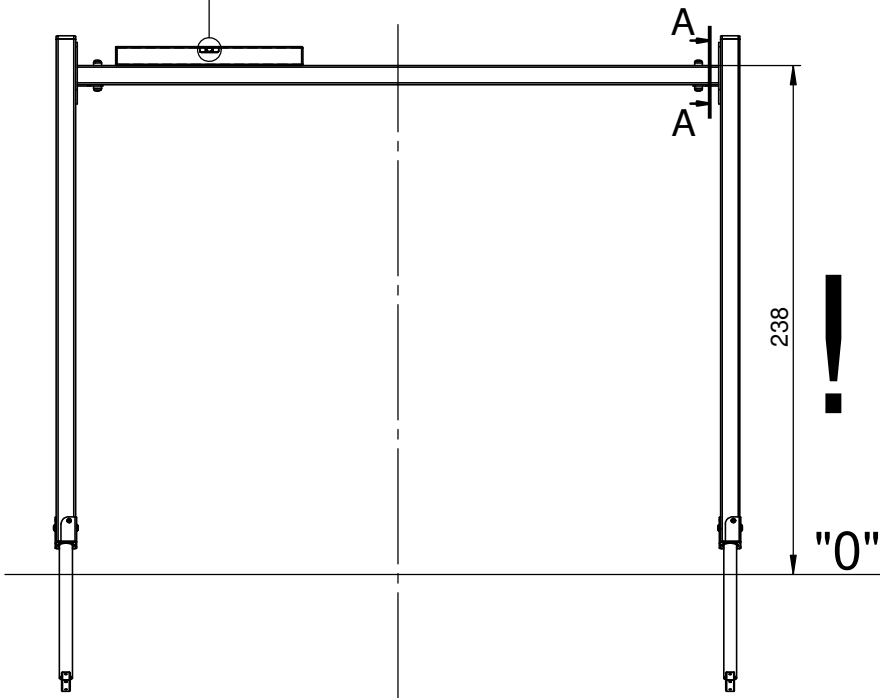
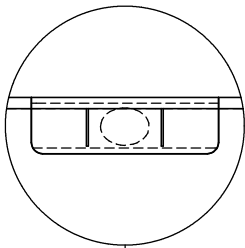
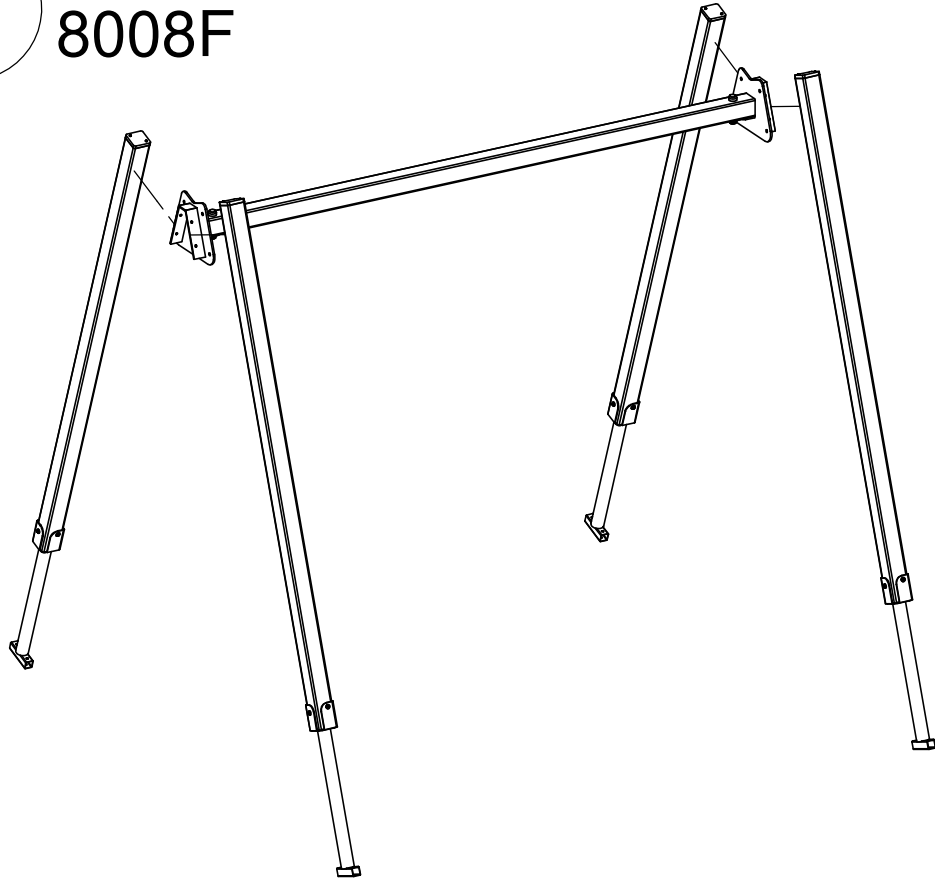
3 8008N 8008F



Nr	Σ	Element		
3	4		-	K2_d30_B
4	4		DIN 125	10x20
5	2		DIN 985	M10
6	4		-	Z2_d30_B
8	2		DIN 931	M10x110
16	2		-	K1_d21_B
17	2		-	Z1_d21_B
20	2		DIN 571	8x80
21	2		DIN 125	8x16





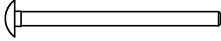


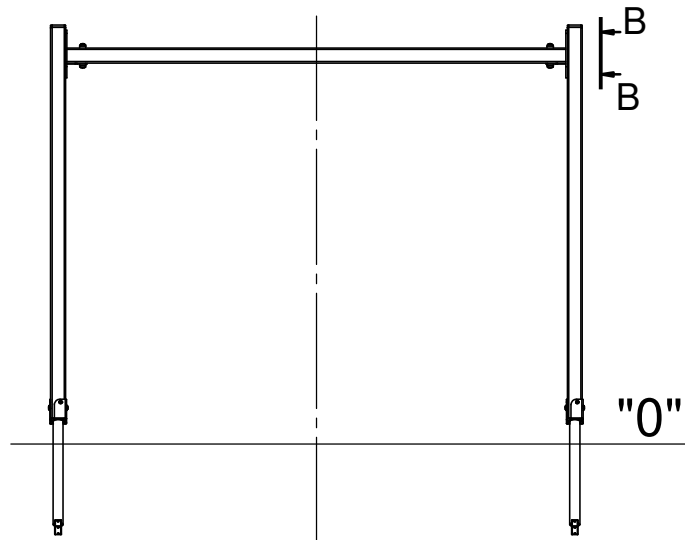
4 8008N
8008F



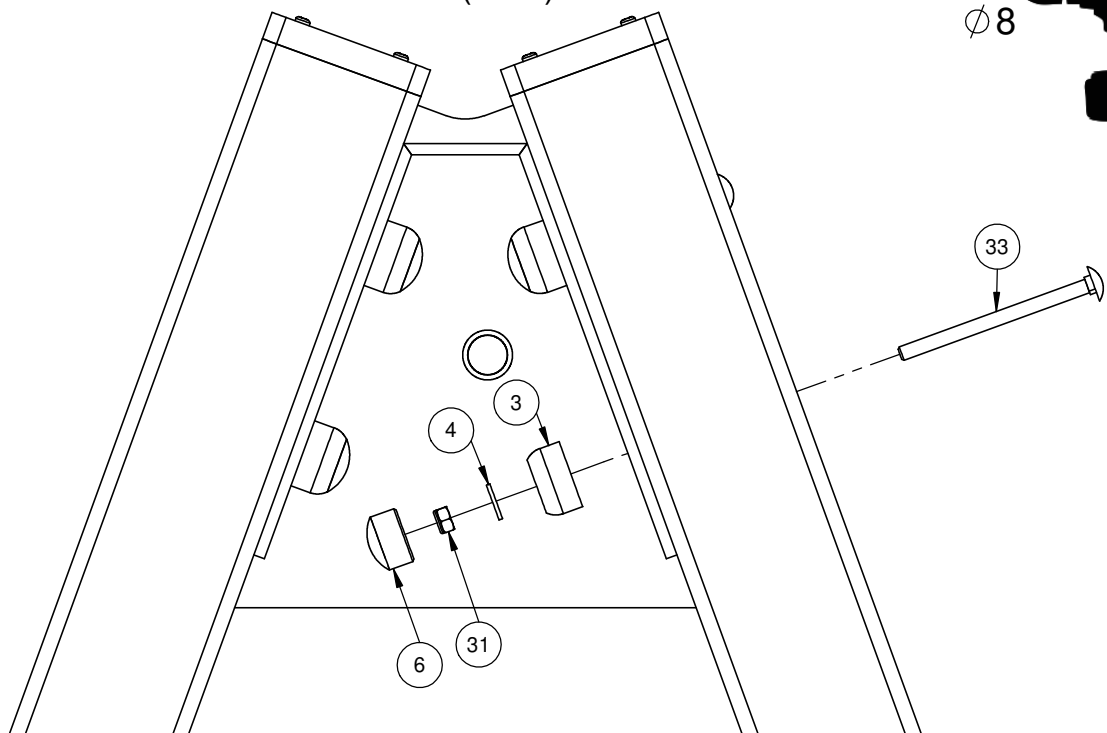
4

8008N
8008F

Nr	Σ	Element		
3	8		-	K2_d30_B
4	8		DIN 125	10x20
6	8		-	Z2_d30_B
31	8		DIN 985	M8
33	8		DIN 603	M8x110





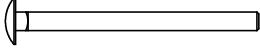


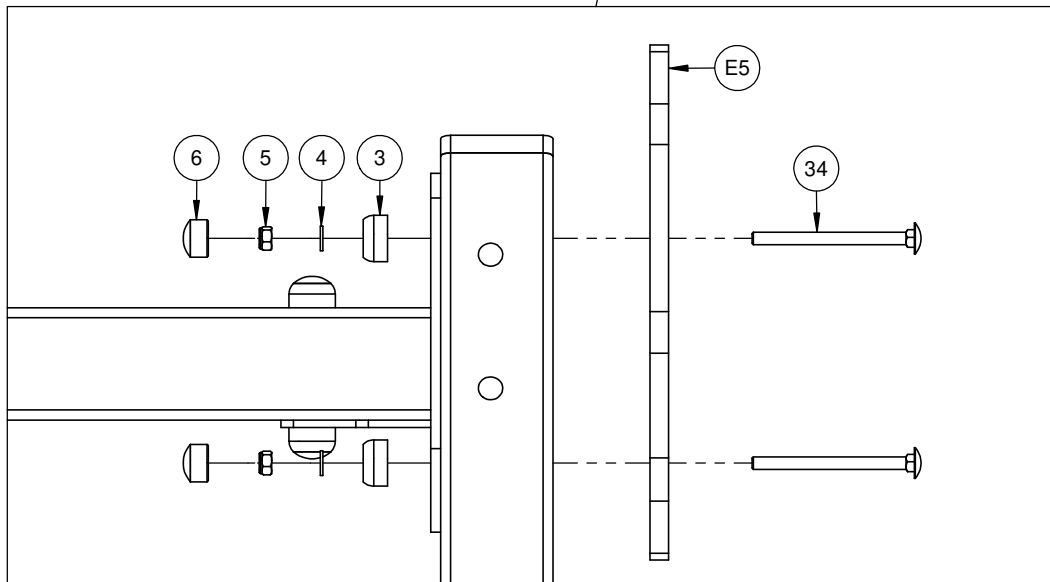
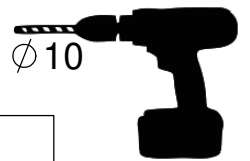
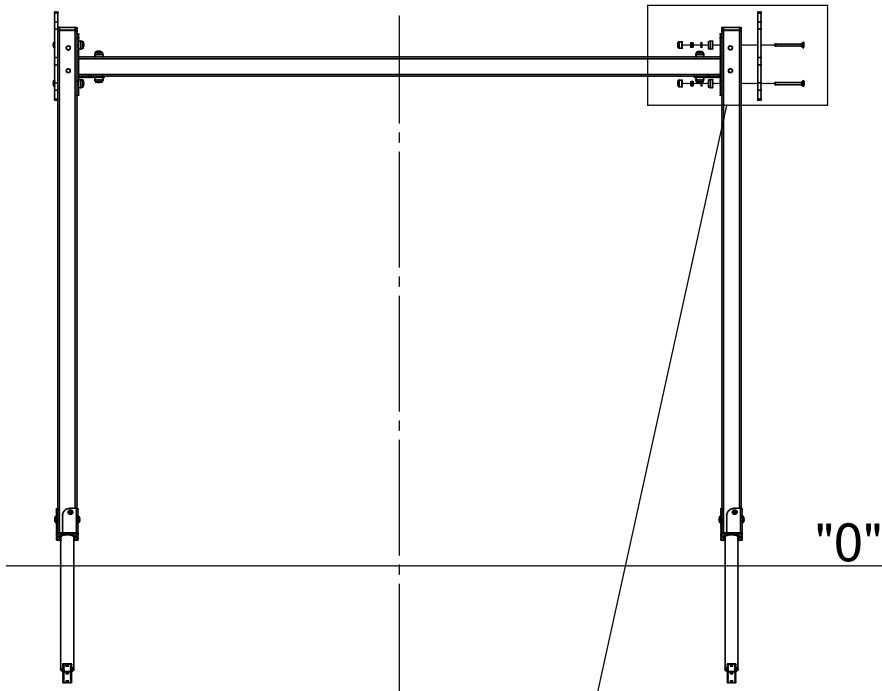
B-B (1 : 4)



5



8008N
8008F

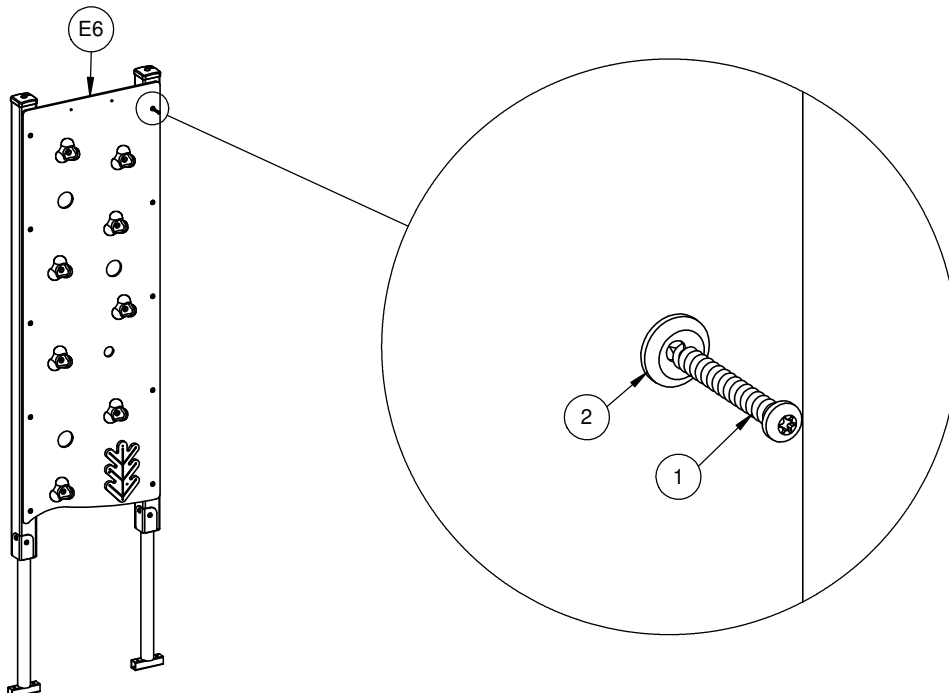
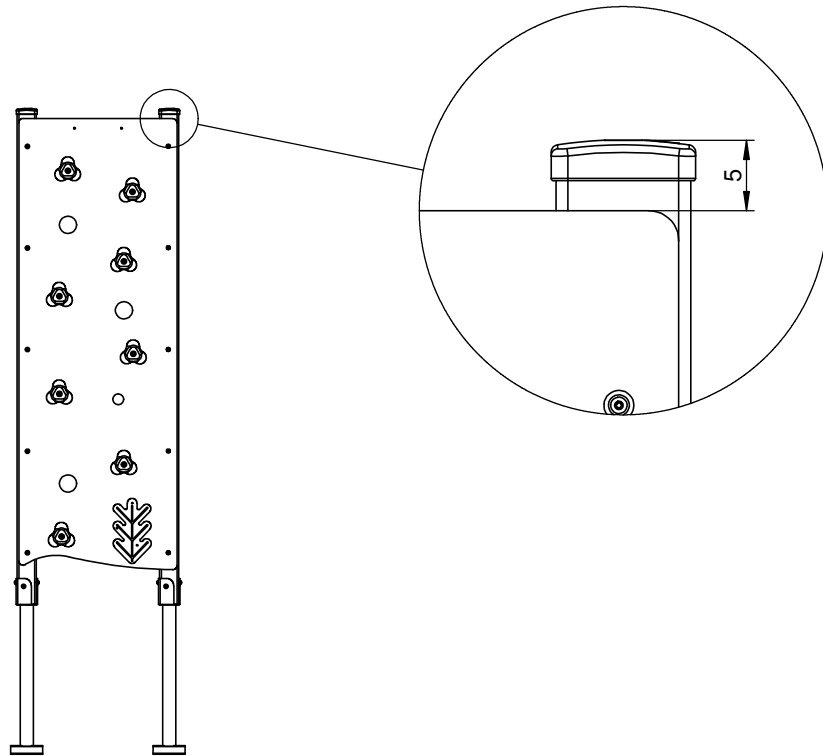
Nr	Σ	Element		
3	8		-	K2_d30_B
4	8		DIN 125	10x20
5	8		DIN 985	M10
6	8		-	Z2_d30_B
34	8		DIN 603	M10x130



6

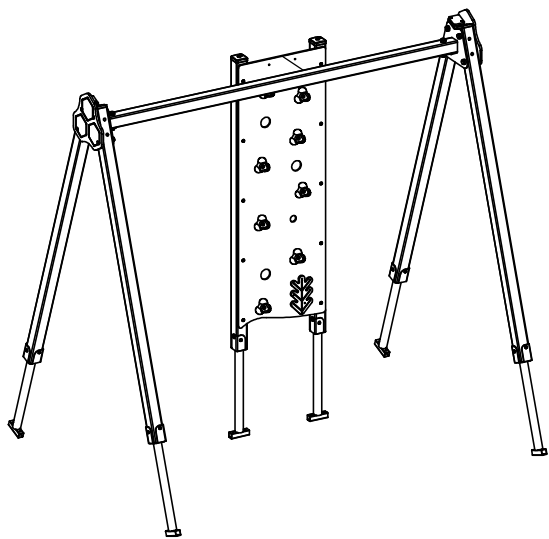
8008N
8008F

Nr	Σ	Element		
1	10		-	S6x60
2	10		-	W6x60

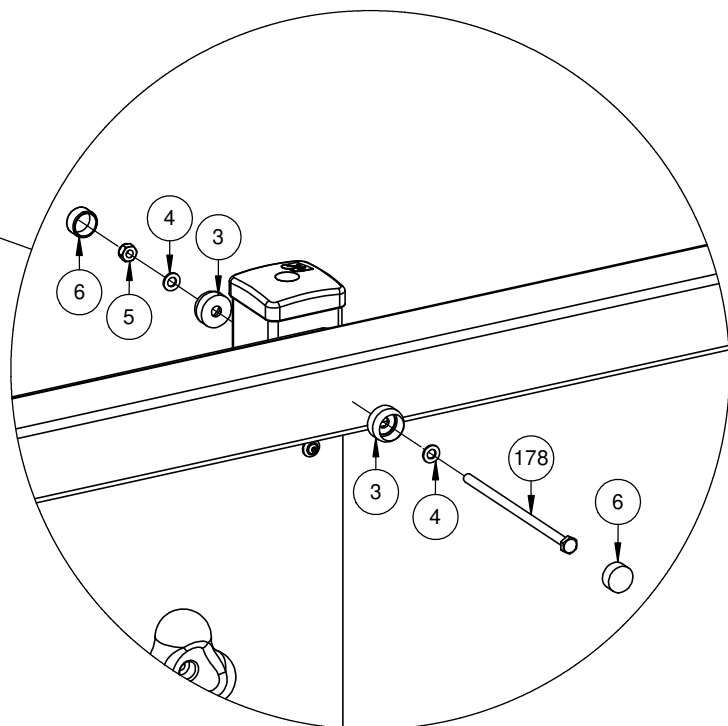
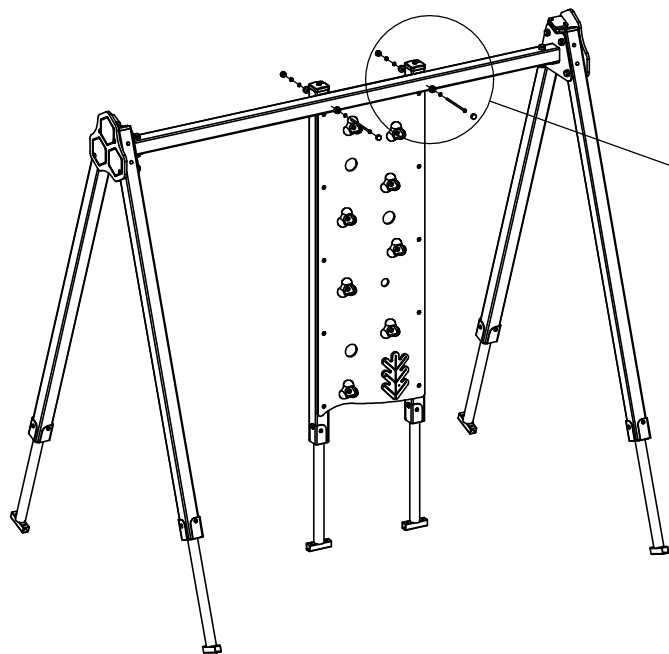
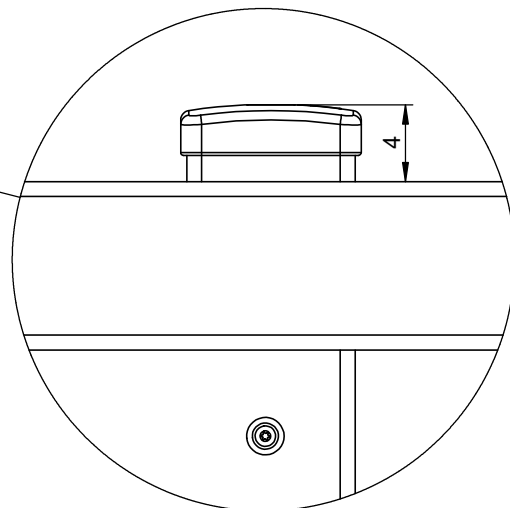
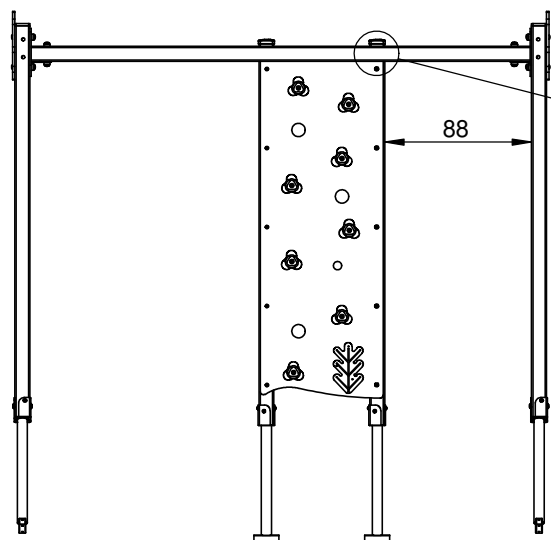


7

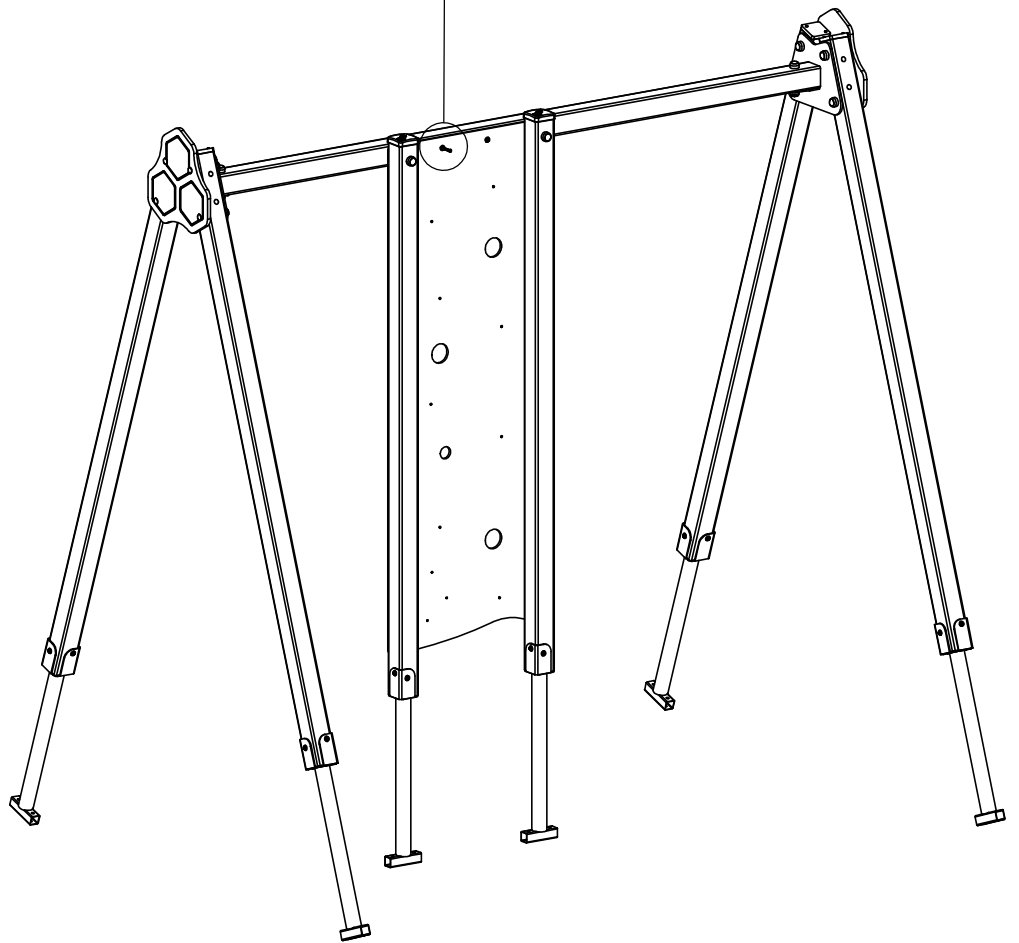
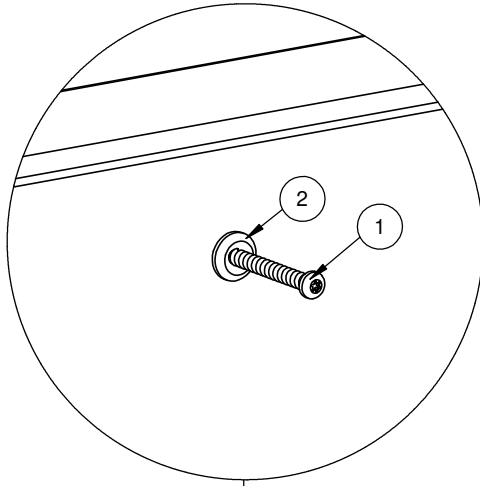
8008N
8008F



Nr	Σ	Element	DIN	ELEMENT
1	2		-	S6x60
2	2		-	W6x60
3	4		-	K2_d30_B
4	4		DIN 125	10x20
5	2		DIN 985	M10
6	4		-	Z2_d30_B
178	2		DIN 933	M10x215





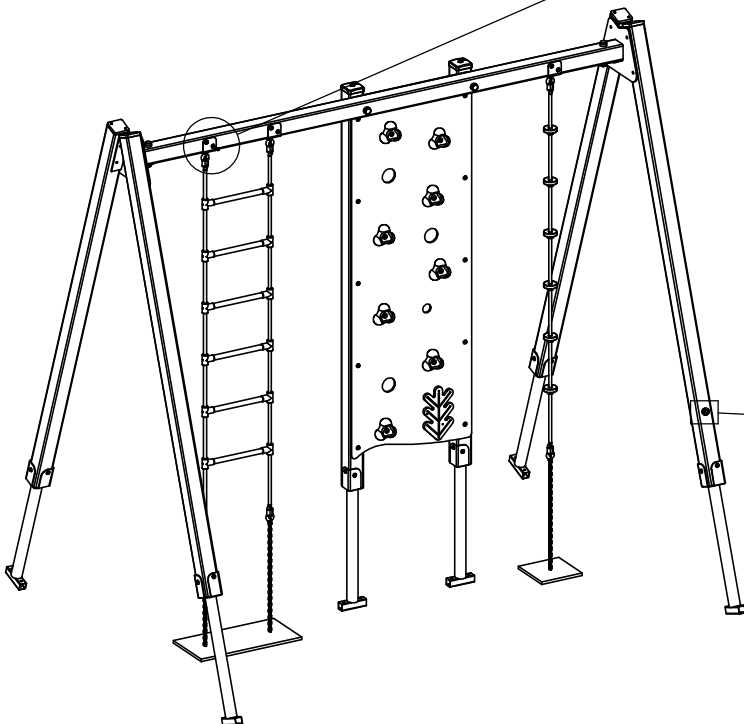
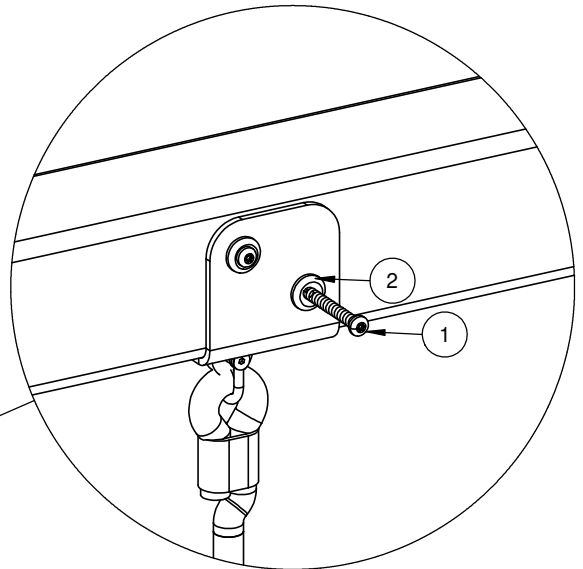
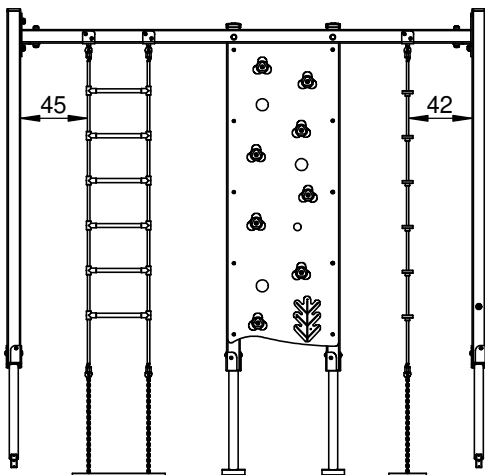
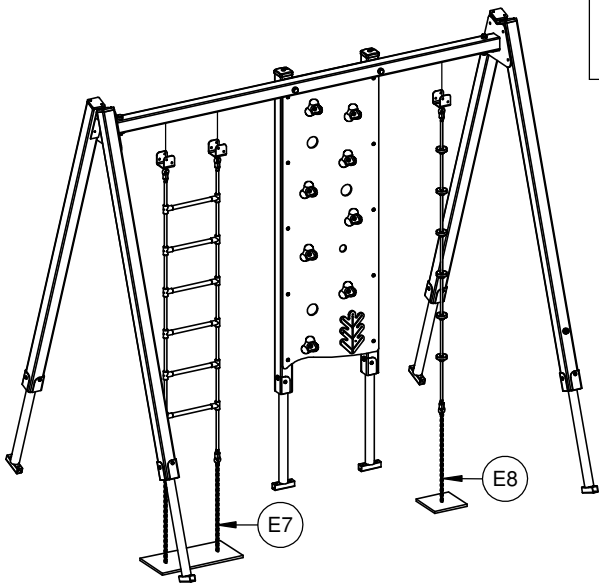
7 8008N
8008F



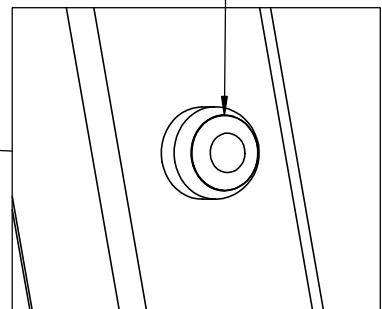
8

8008N
8008F

Nr	Σ	Element	DIN	ELEMENT
1	12		-	S6x60
2	12		-	W6x60

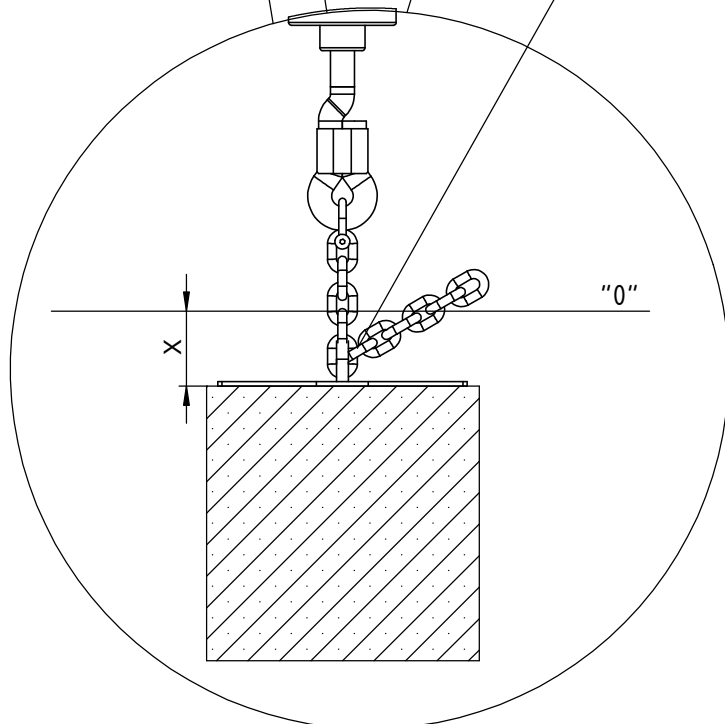
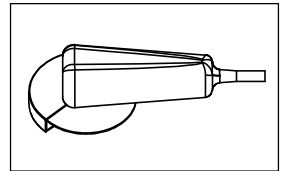
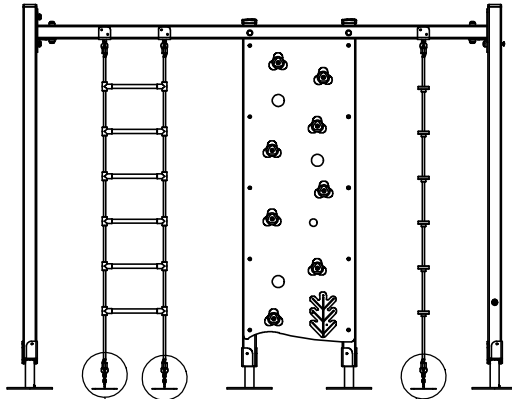
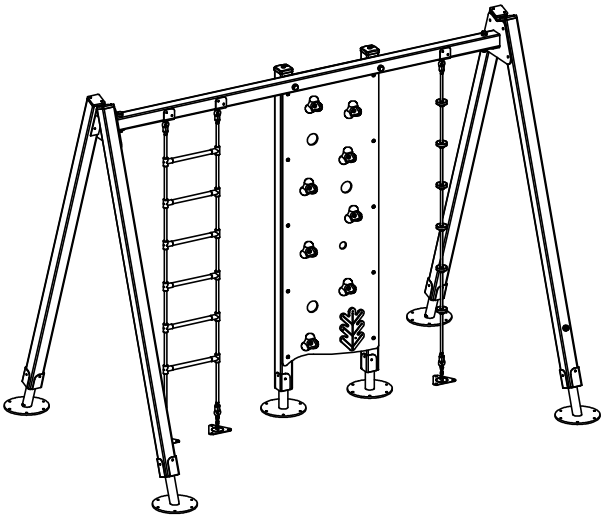


INST_Z_3



9

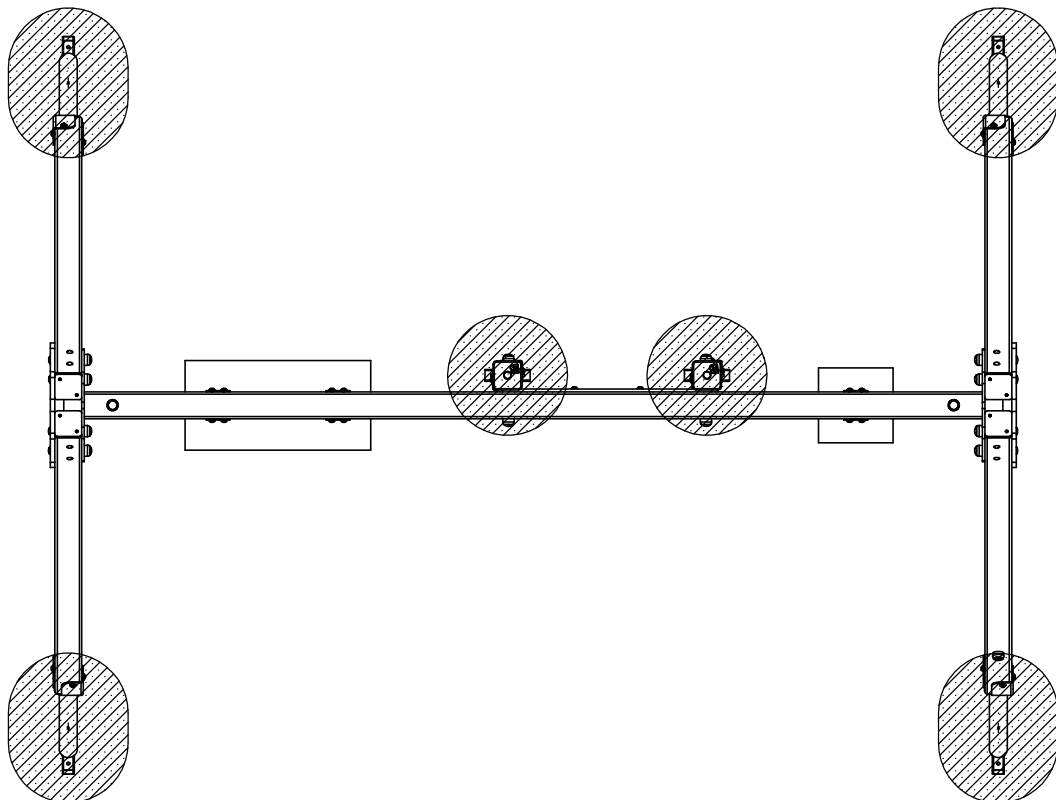
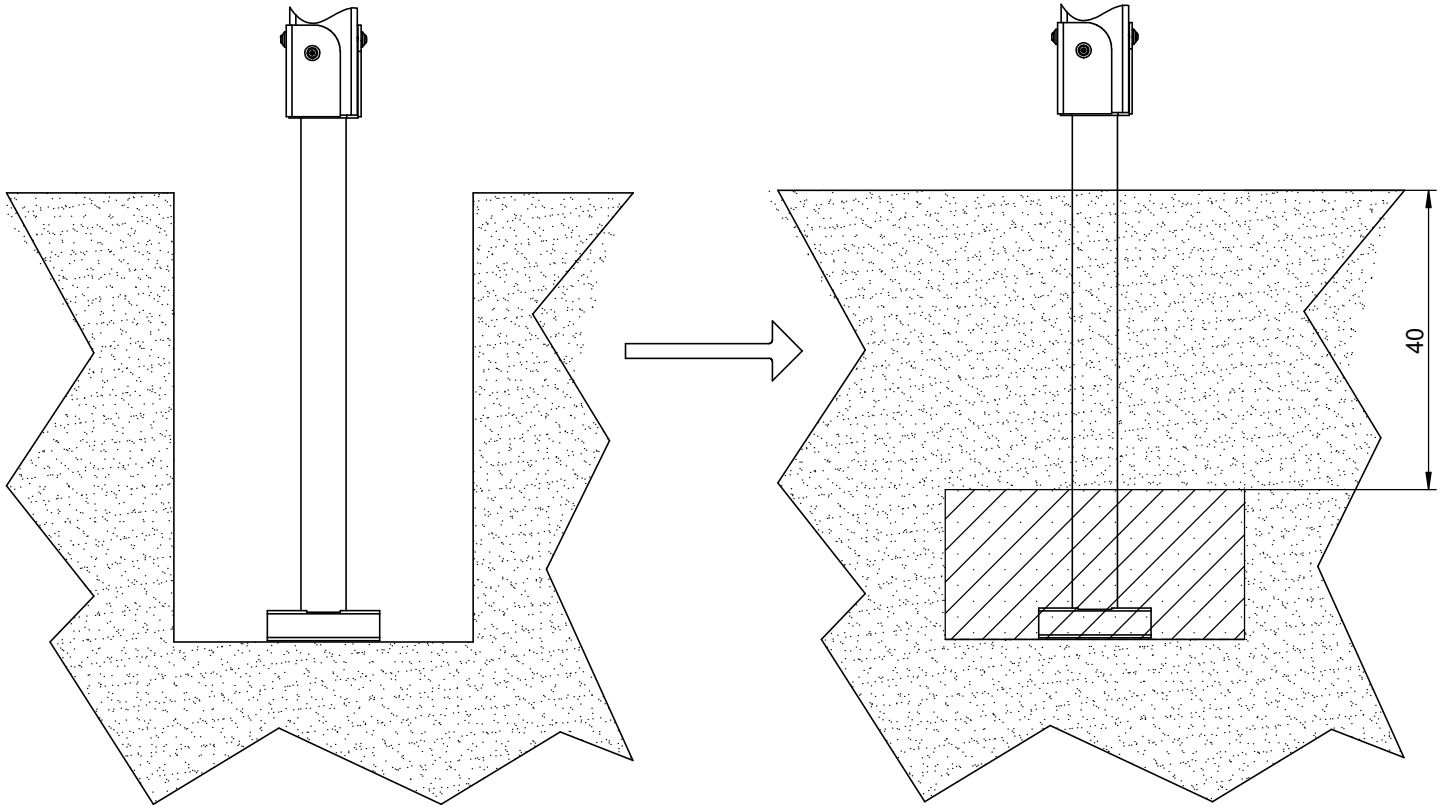
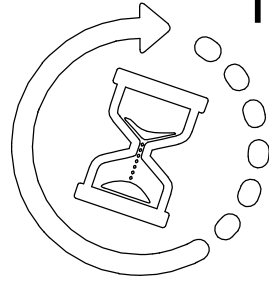
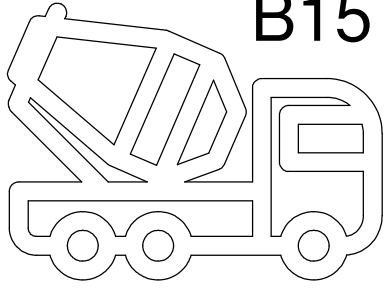
8008F




8008N

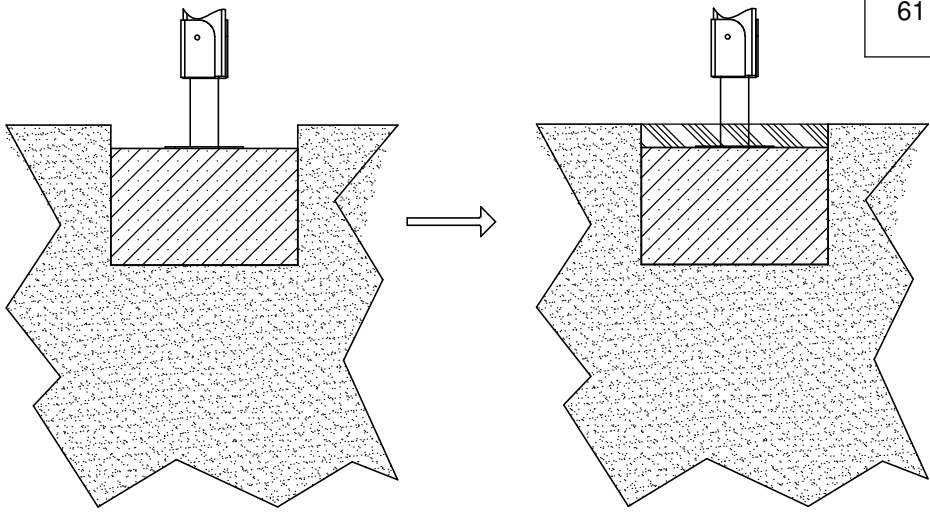
B15 0,2m³

min. 24H

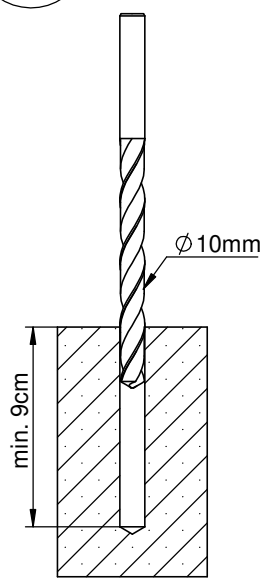


8008F

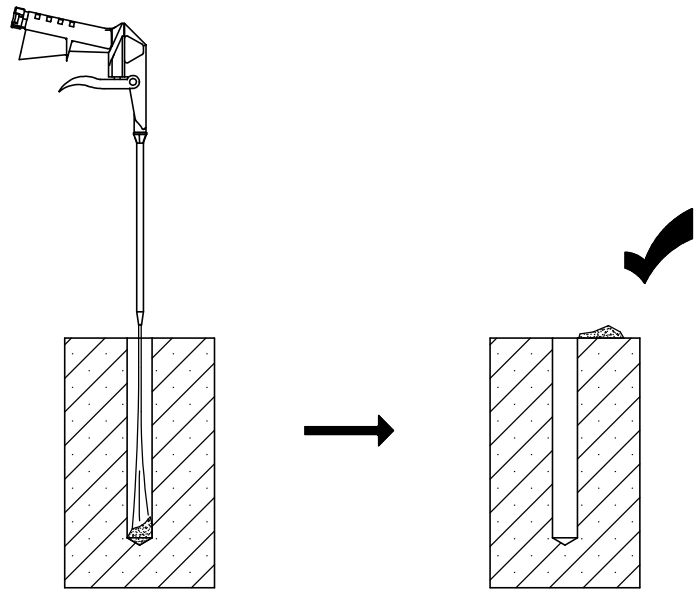
Nr	Element		
61		-	KL105



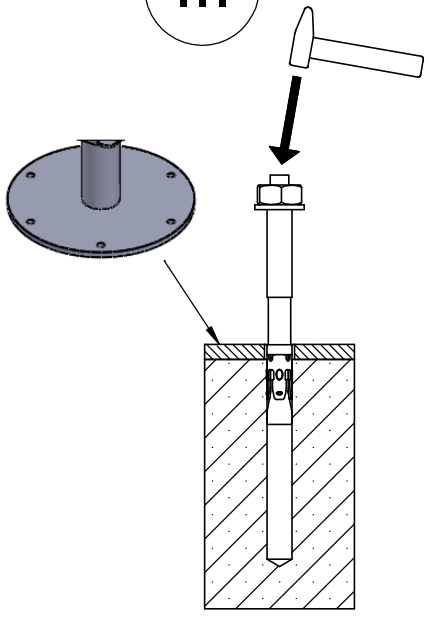
I



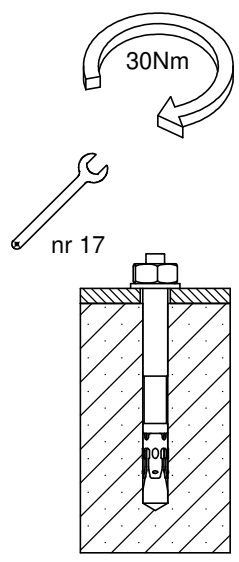
II



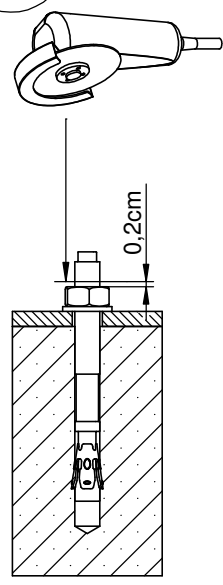
III



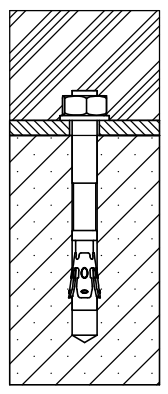
IV



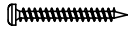
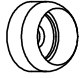



V



VI



INST_Z_3

Nr	Σ	Element		
1	1		-	S6x60
3	1		-	K2_d30_B
21	1		DIN 125	8x16
213	1		-	Z_NA_1
214	1		-	Z_NA_2

