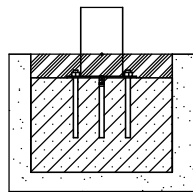


8009N

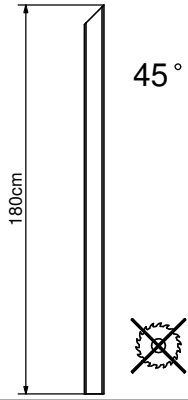


8009F

8009

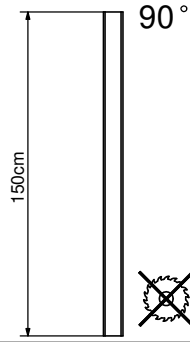
8009N

E1



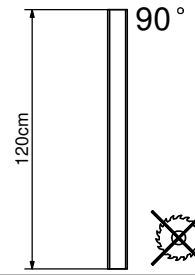
x1

E2



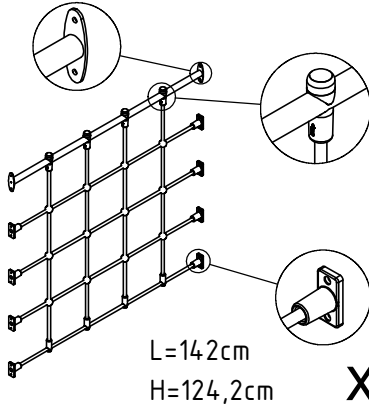
x3

E3



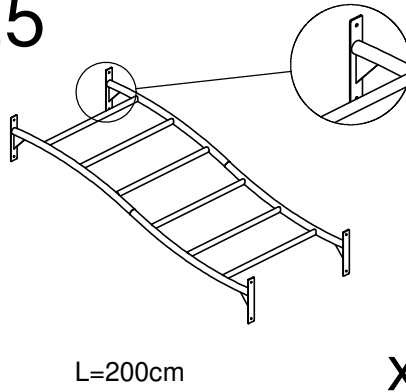
x2

E4



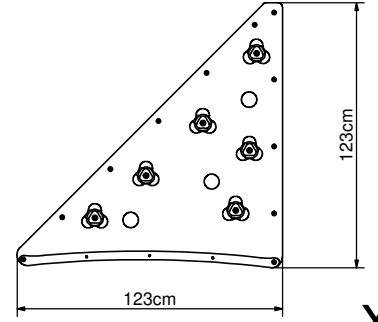
x1

E5



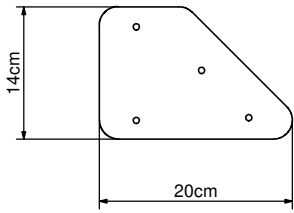
x1

E6



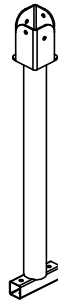
x1

E7



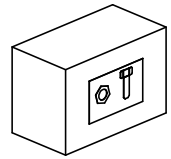
x1

E8



x6

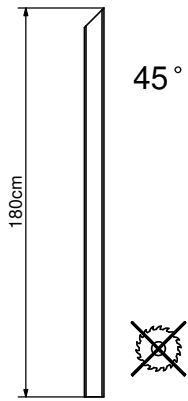
E9



x1

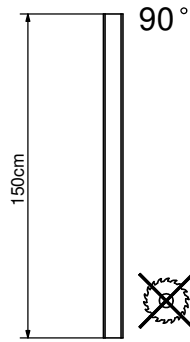
8009F

E1



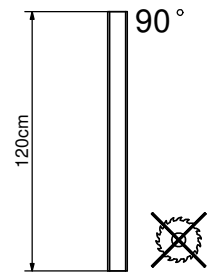
x1

E2



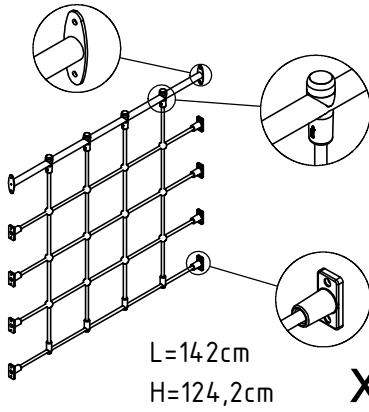
x3

E3



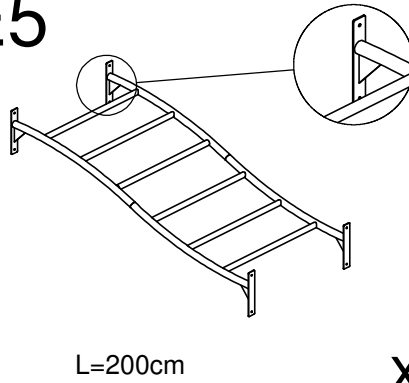
x2

E4



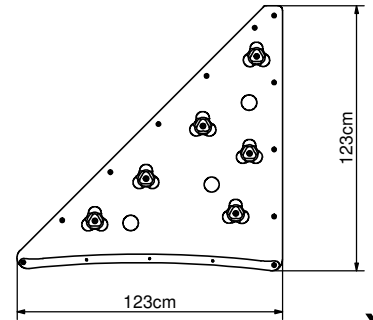
x1

E5



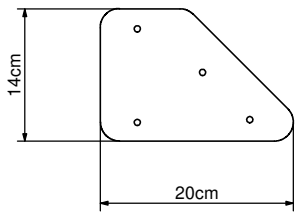
x1

E6



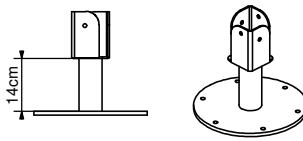
x1

E7



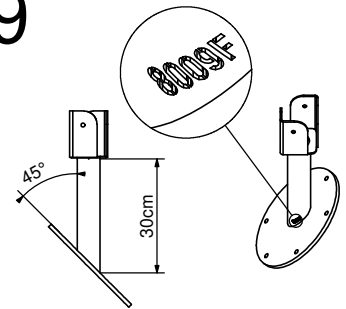
x1

E8



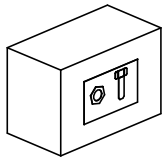
x5

E9

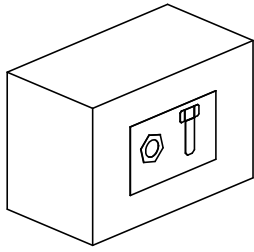


x1

E10

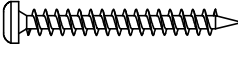

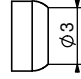


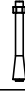
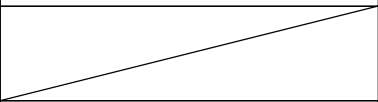






x1

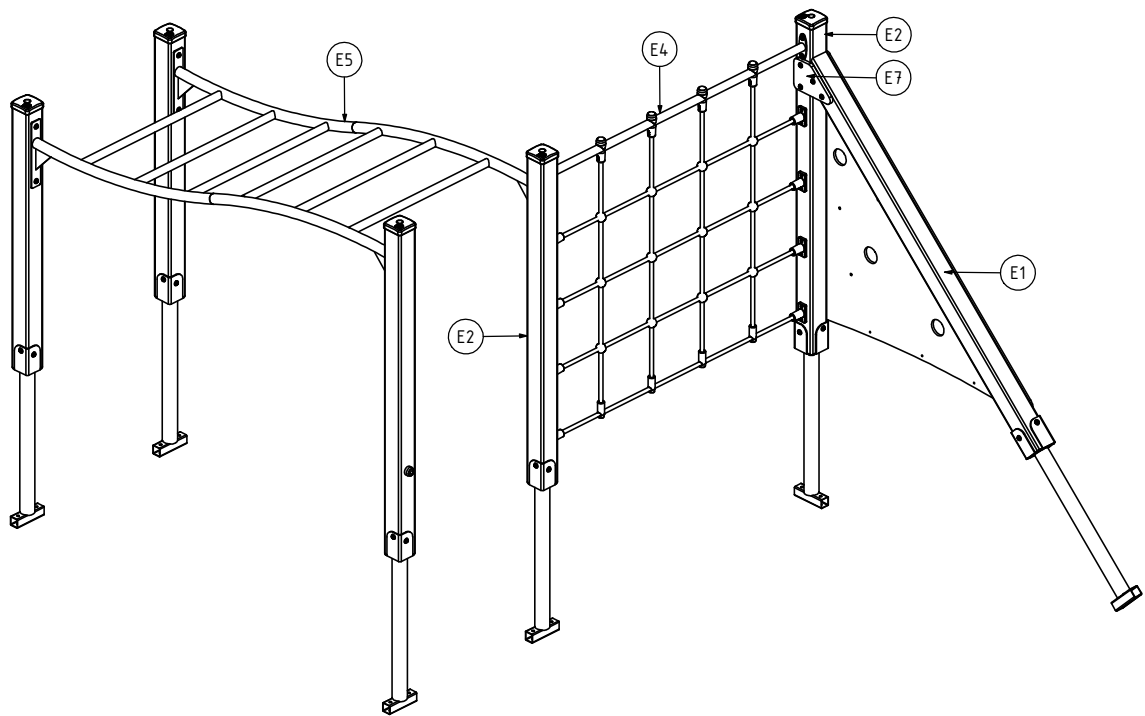
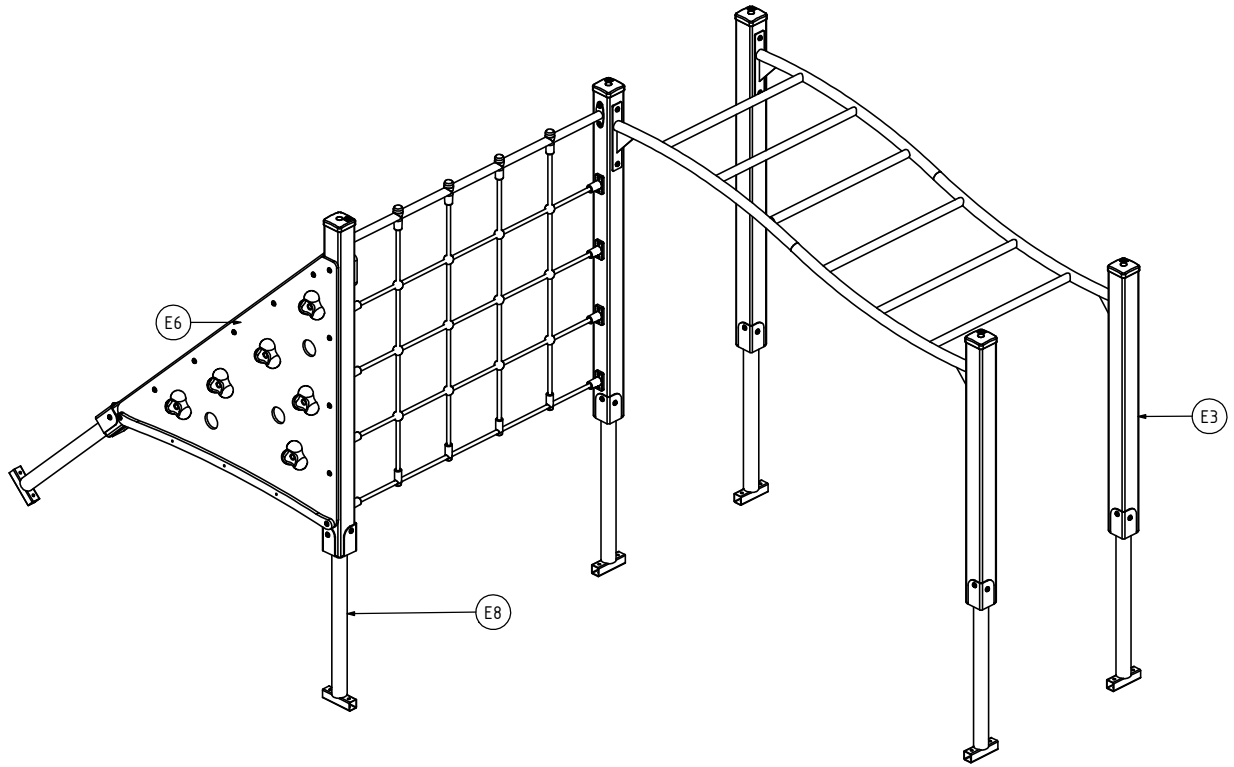


8009N

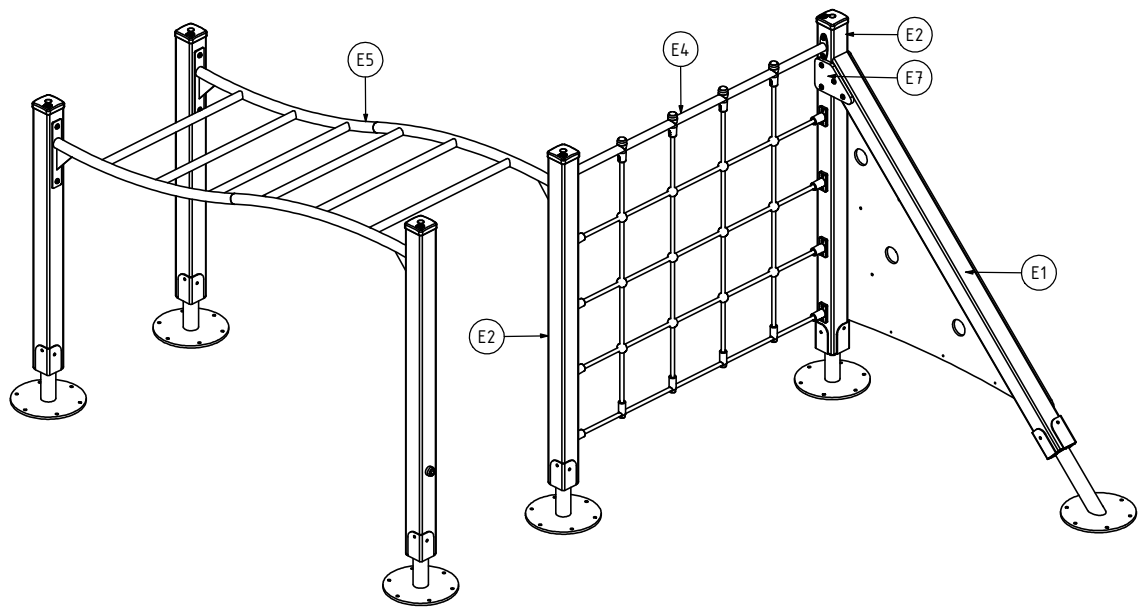
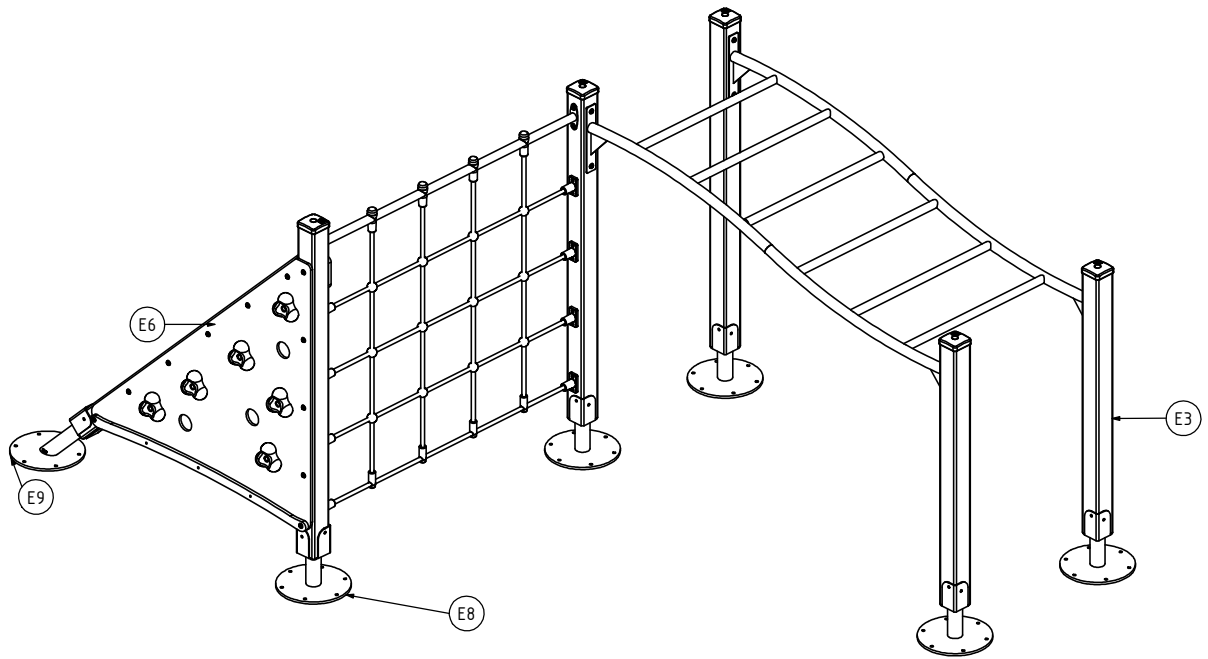
8009F

Nr	Element			Σ	Σ
1		-	S6x60	73	73
2		-	W6x60	51	51
3		-	K2_d30_B	1	1
10		DIN 9021	6x18	5	5
21		DIN 125	8x16	1	1
61		-	KL105		36
179		-	Z_ECO_1		5
180		-	K_ECO_1	5	5
213		-	Z_NA_1	1	1
214		-	Z_NA_2	1	1

8009N

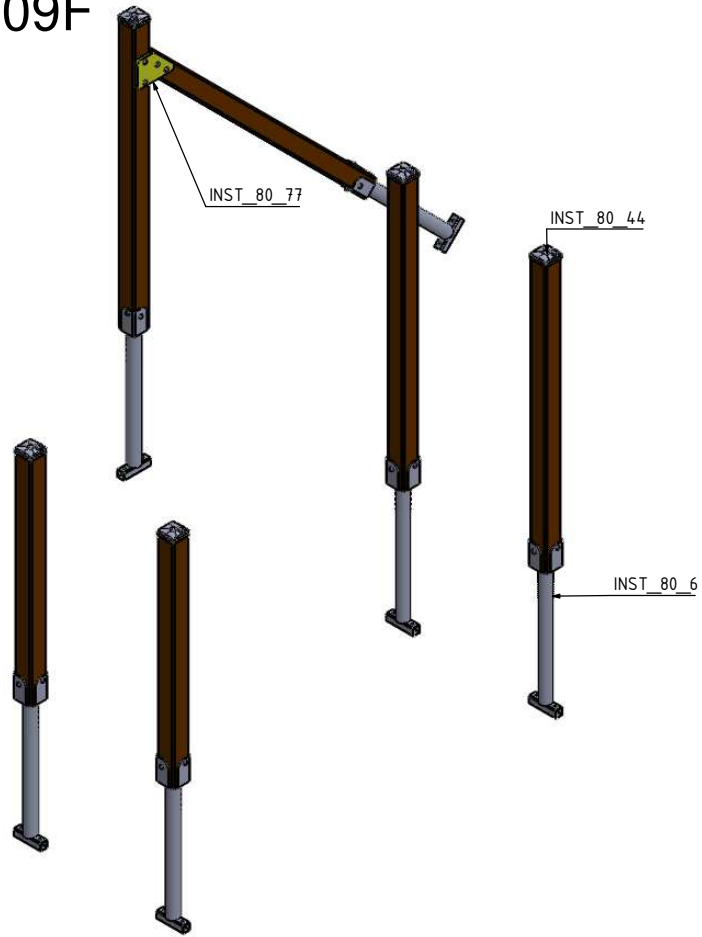


8009F



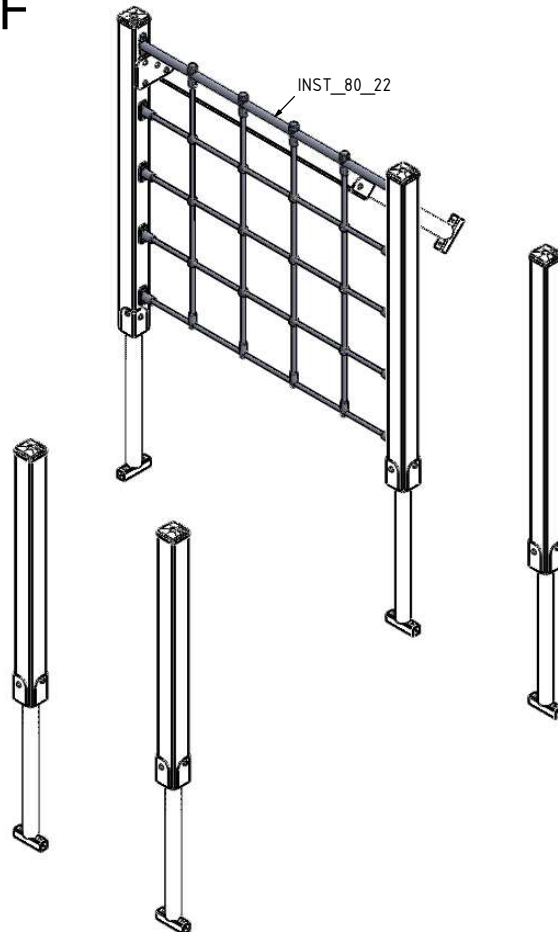
1

8009N
8009F



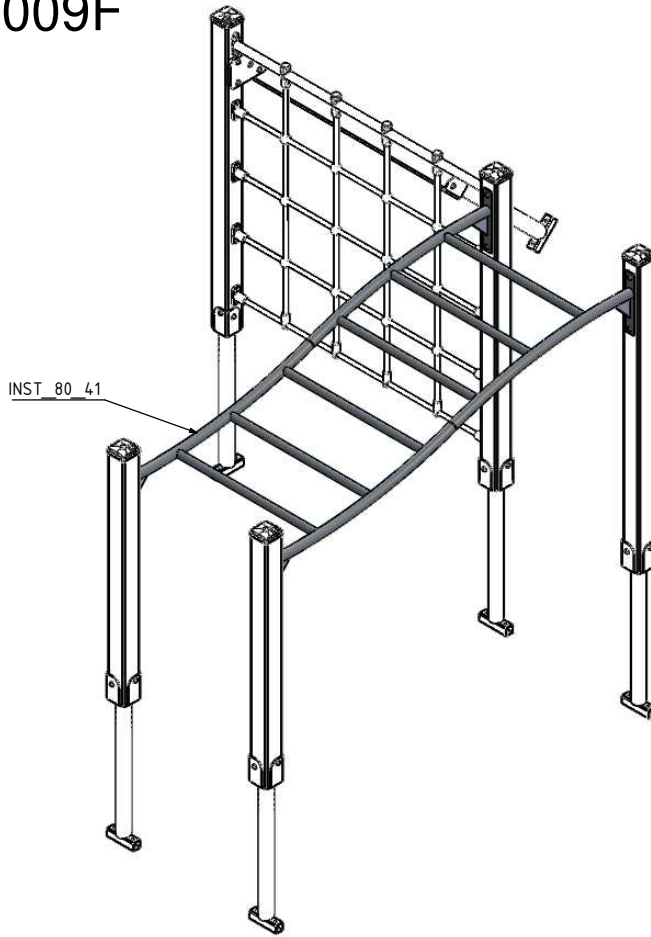
2

8009N
8009F



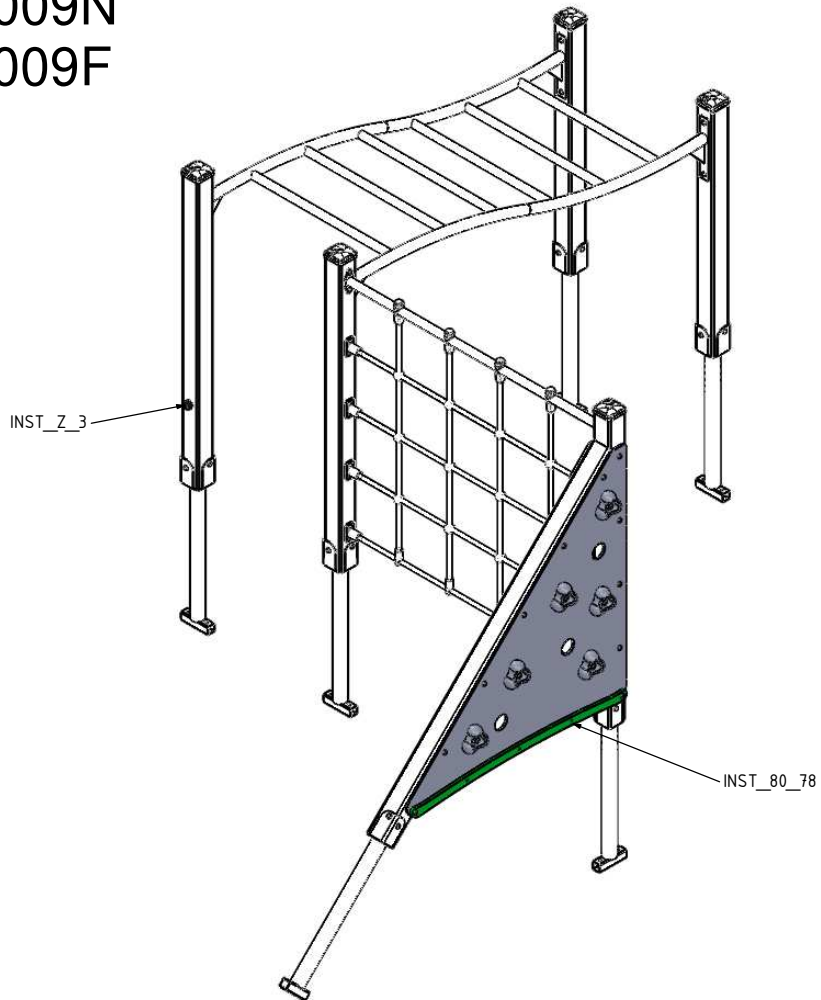
3

8009N
8009F

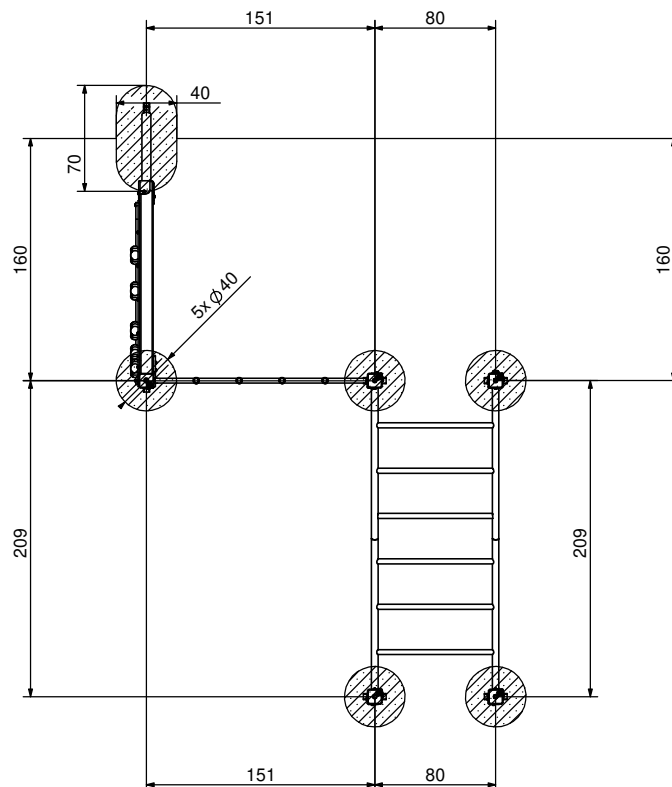
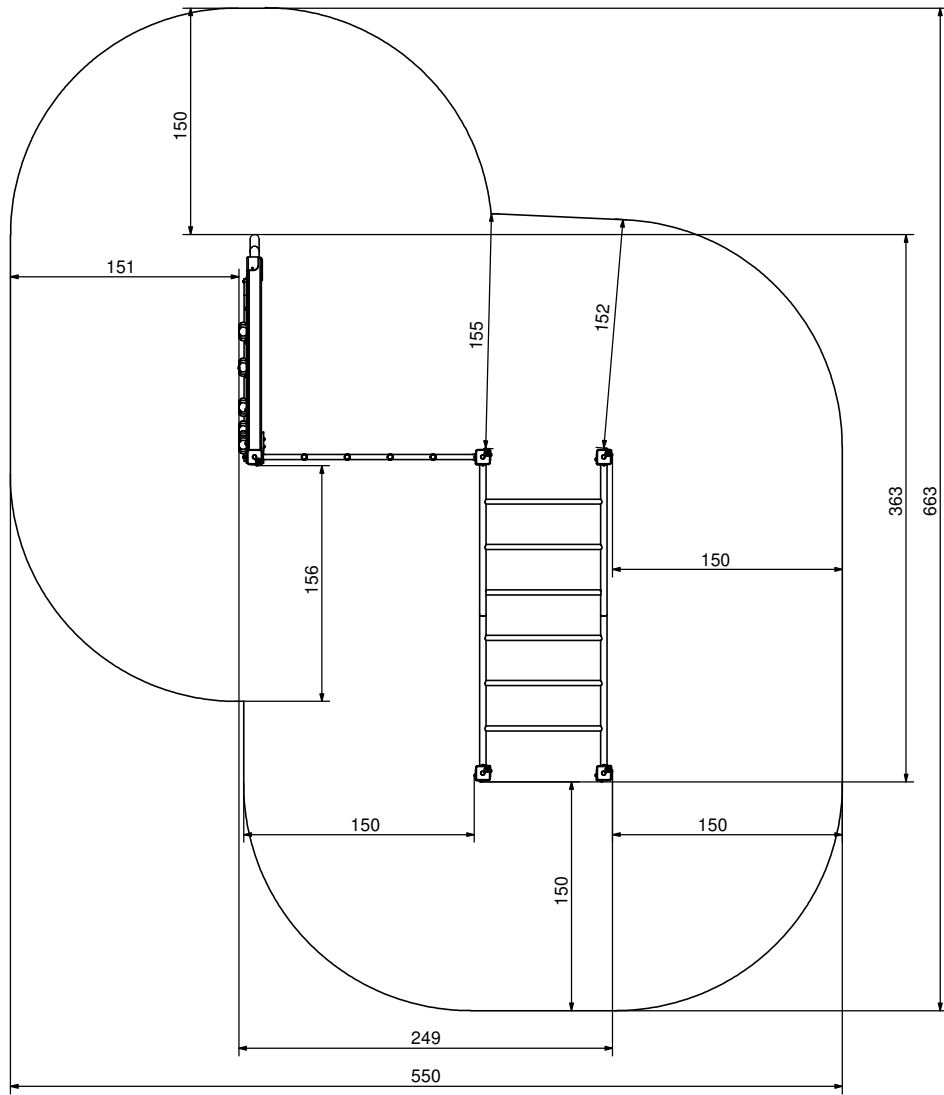


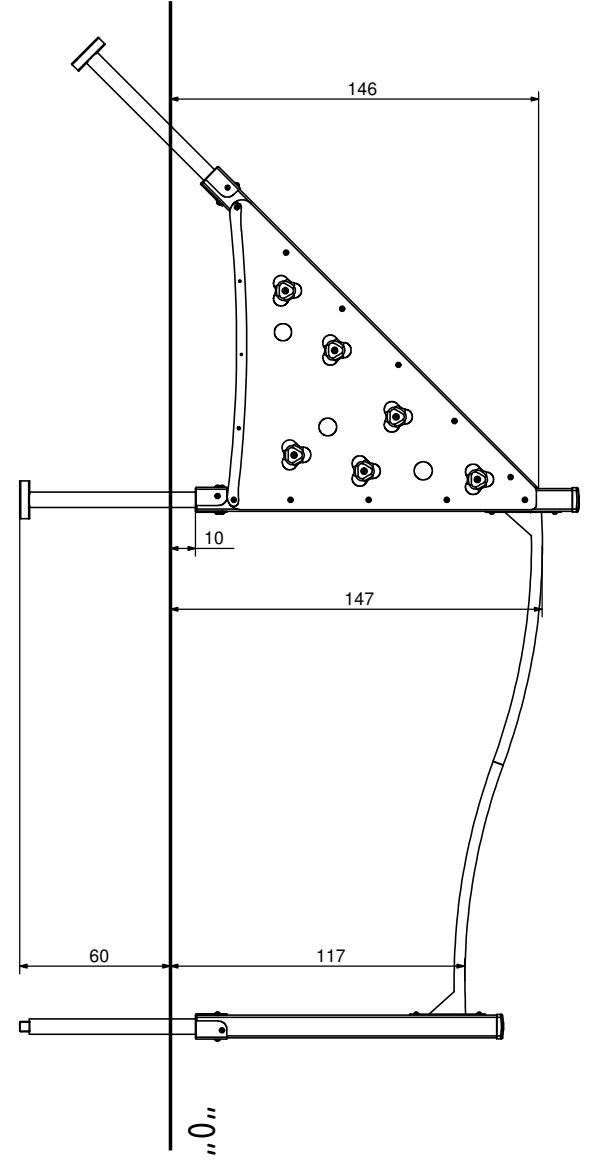
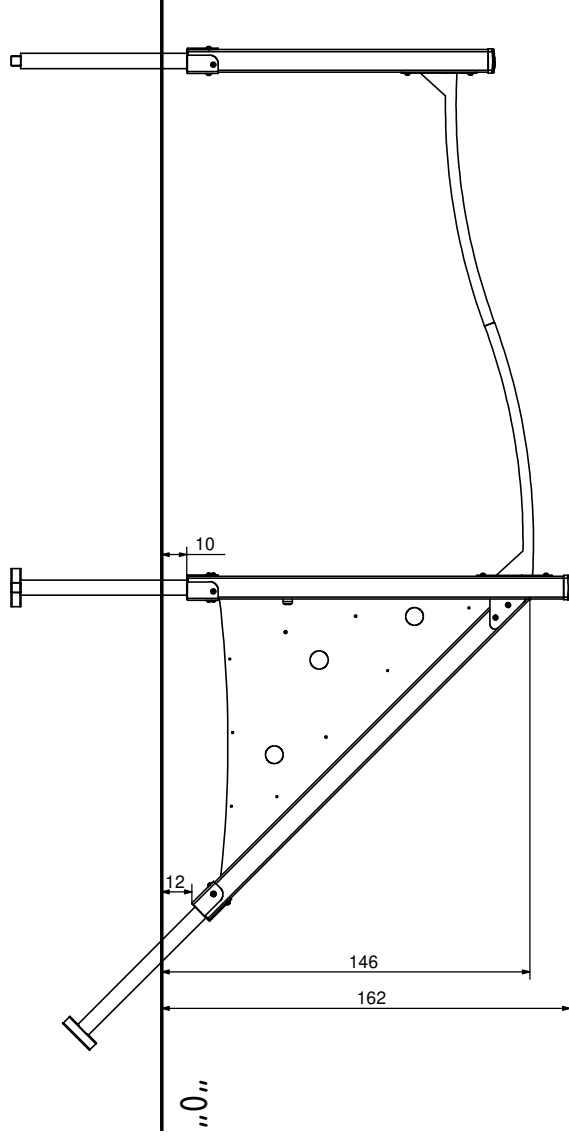
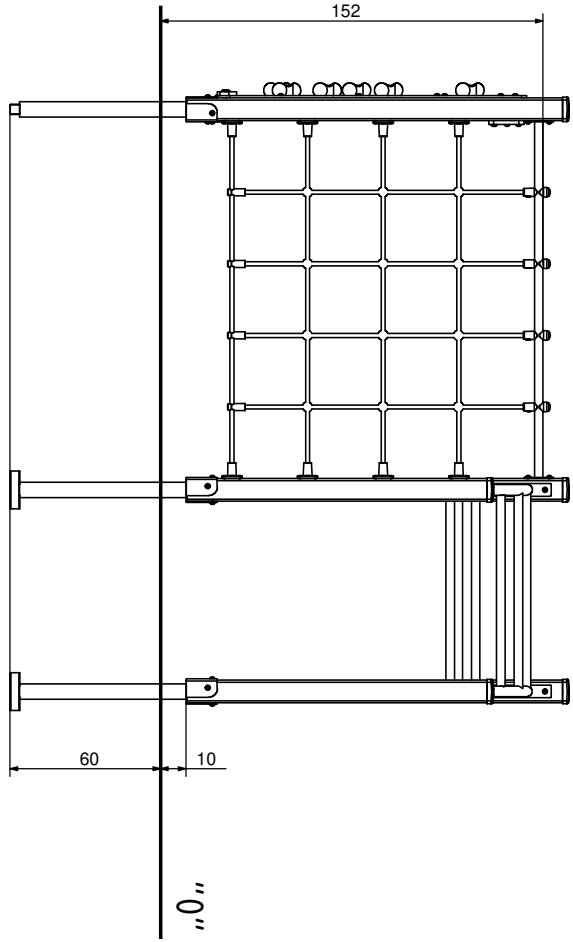
4

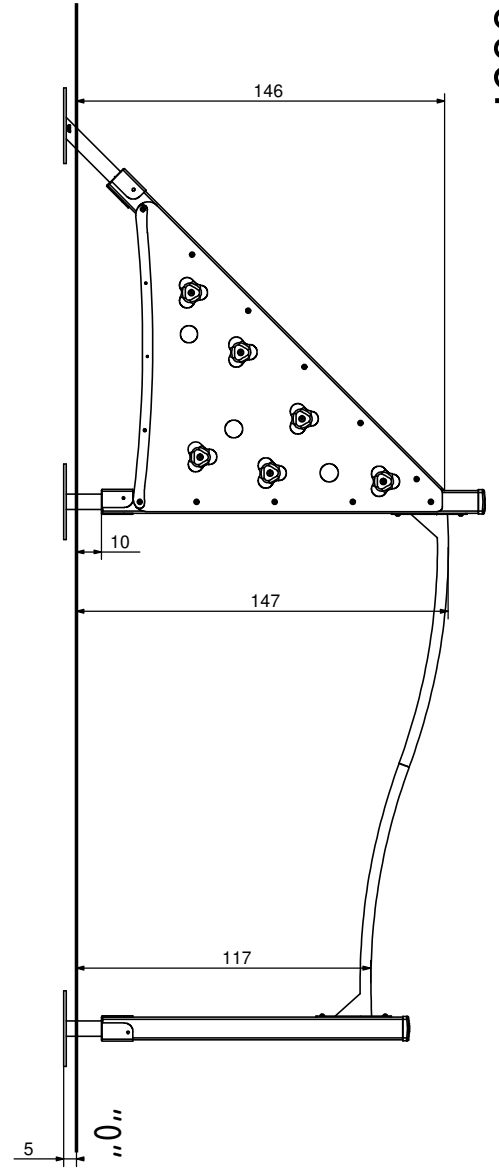
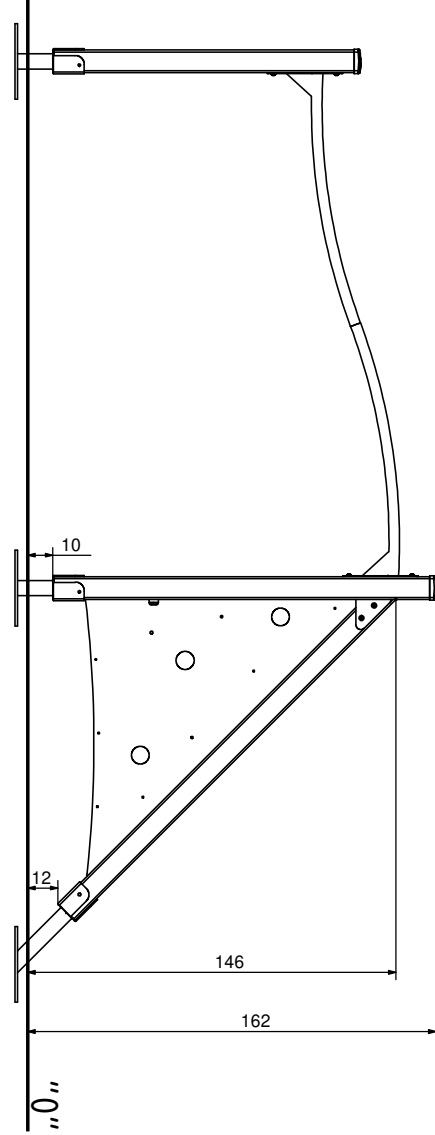
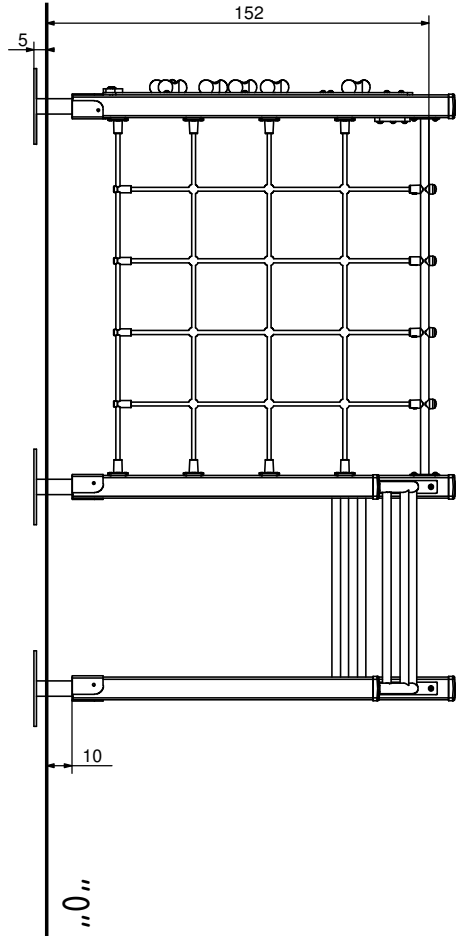
8009N
8009F



8009N
8009F



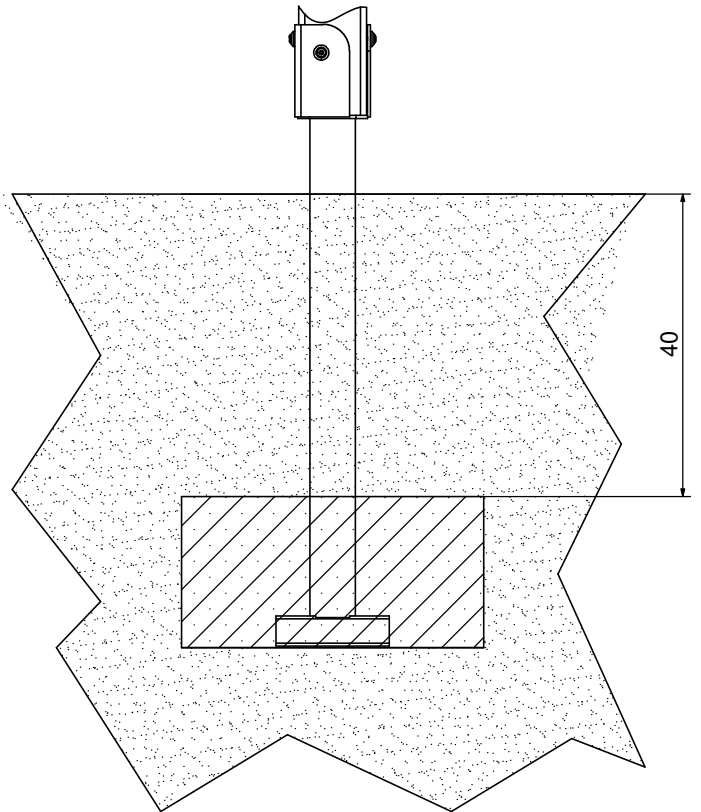
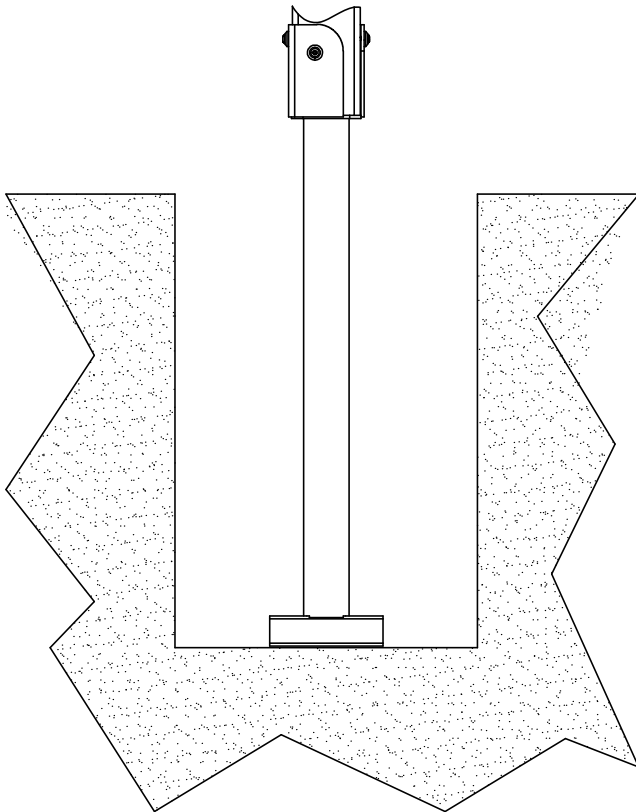
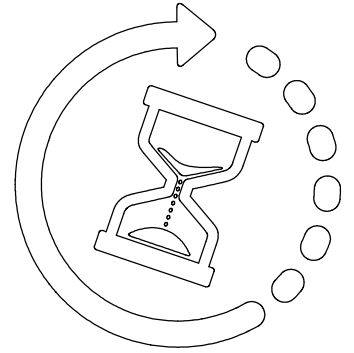
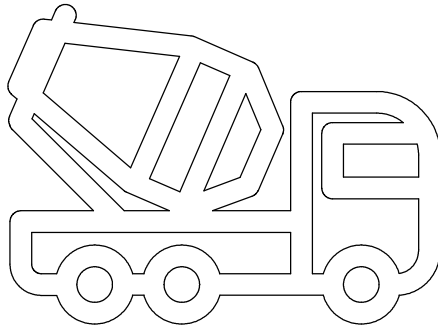
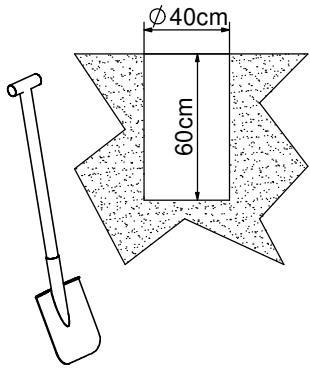




8009F

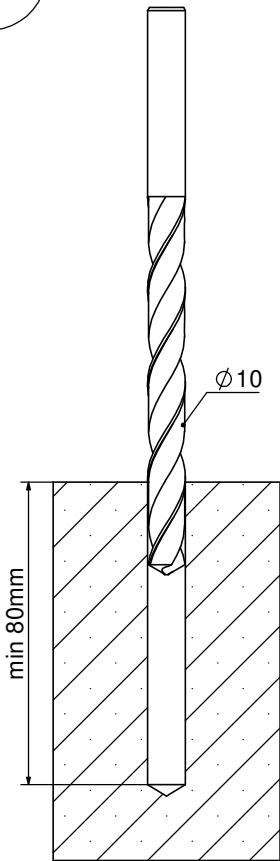
8009N

B15 0,2m³ min. 24H

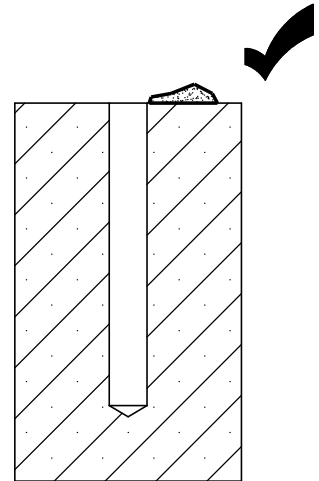
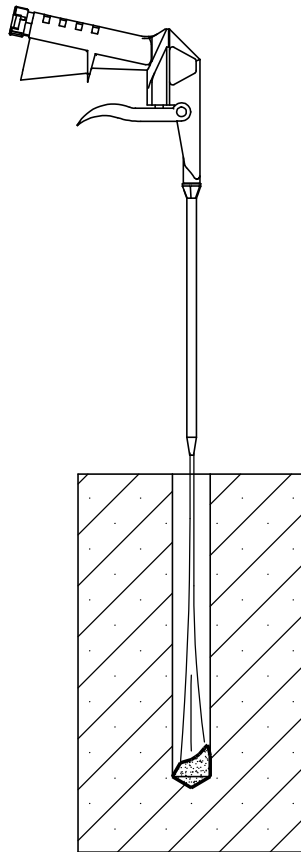


8009F

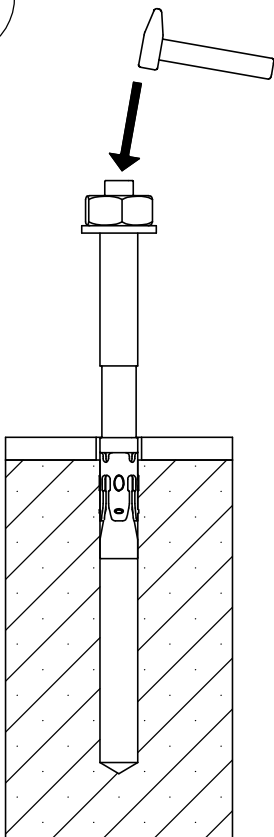
I



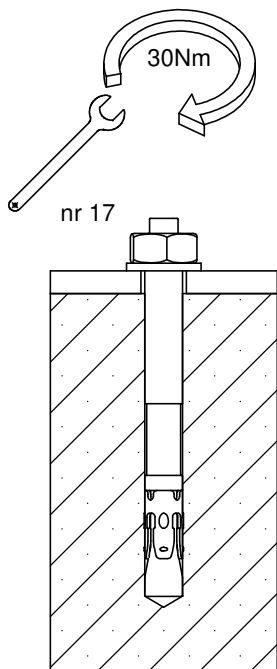
II



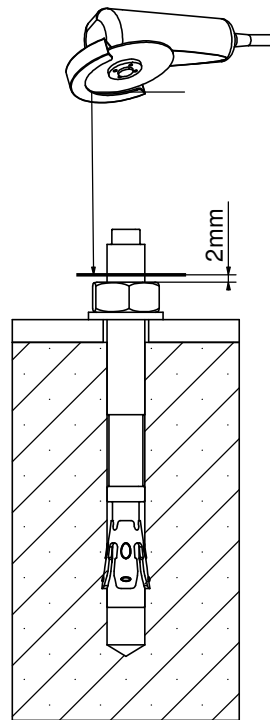
III



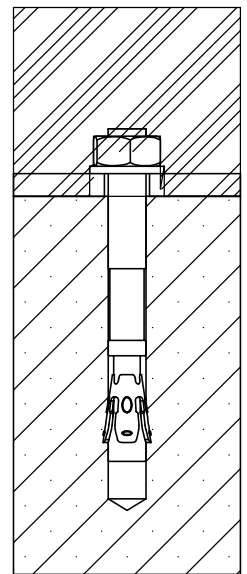
IV



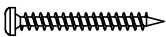

V



VI



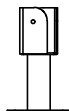
INST_80_6

Nr:	Σ	Element:	
1	4x	S6x60	
2	4x	W6x60	

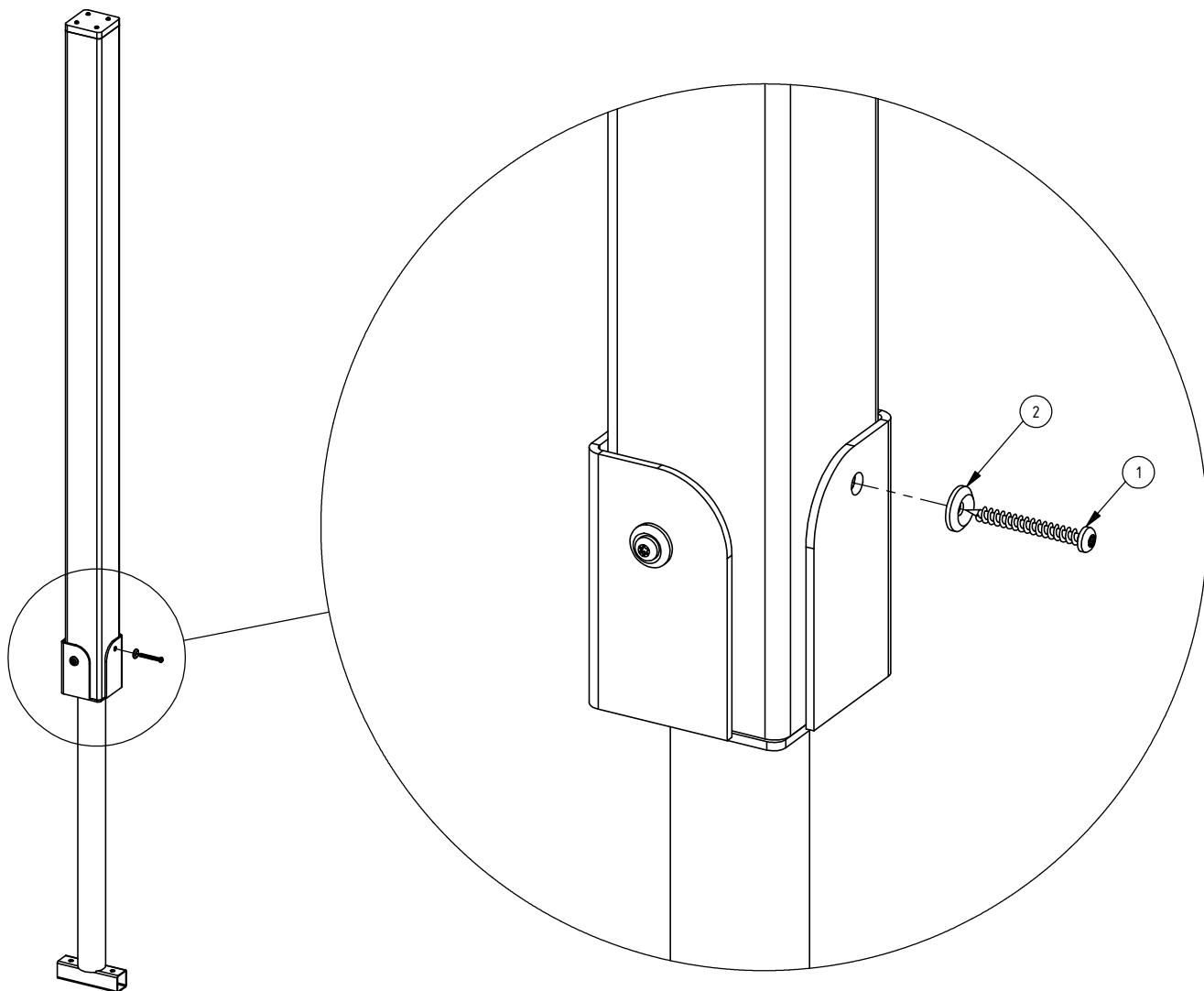
N





F

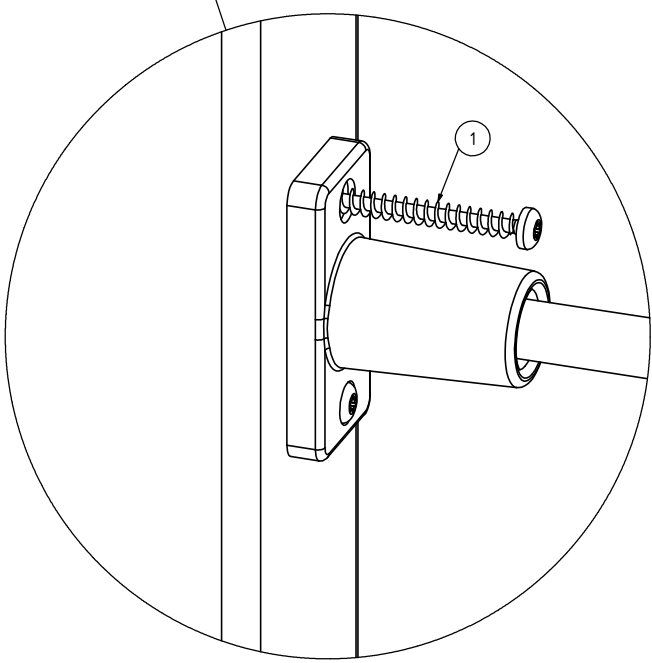
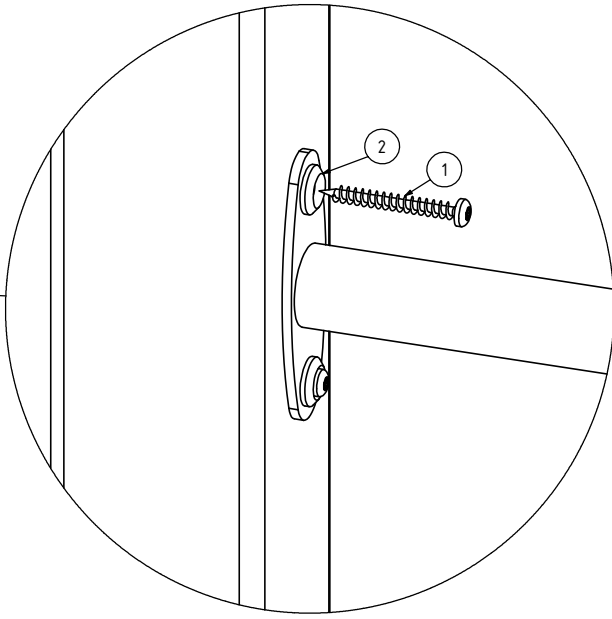
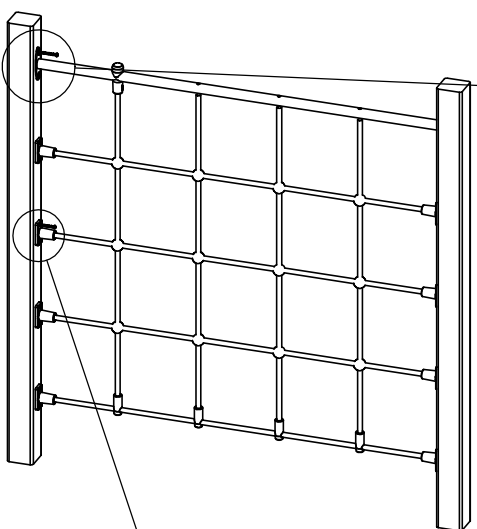


A (1 : 3)

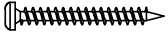



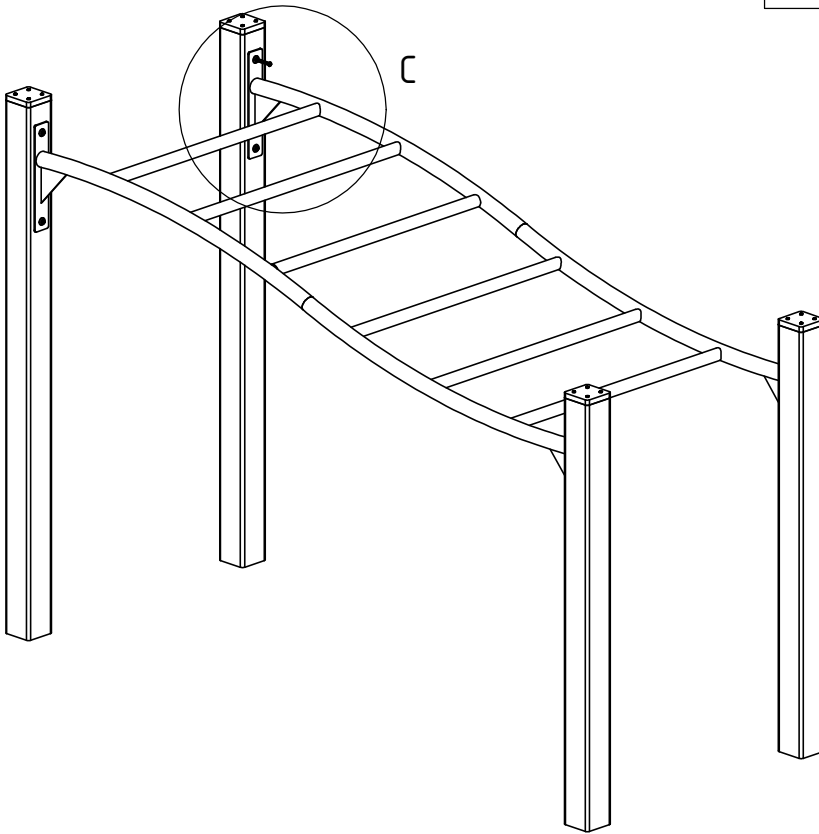
INST_80_22

Nr:	Σ	Element:	
1	20x	S6x60	
2	4x	W6x60	

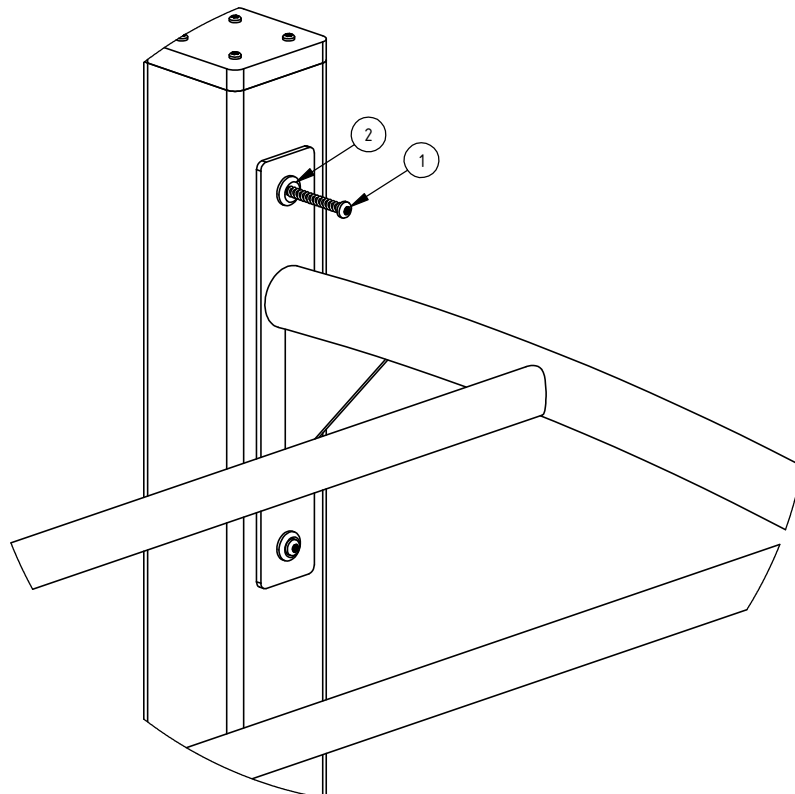


INST_80_41

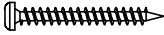



Nr:	Σ	Element:	
1	8x	S6x60	
2	8x	W6x60	

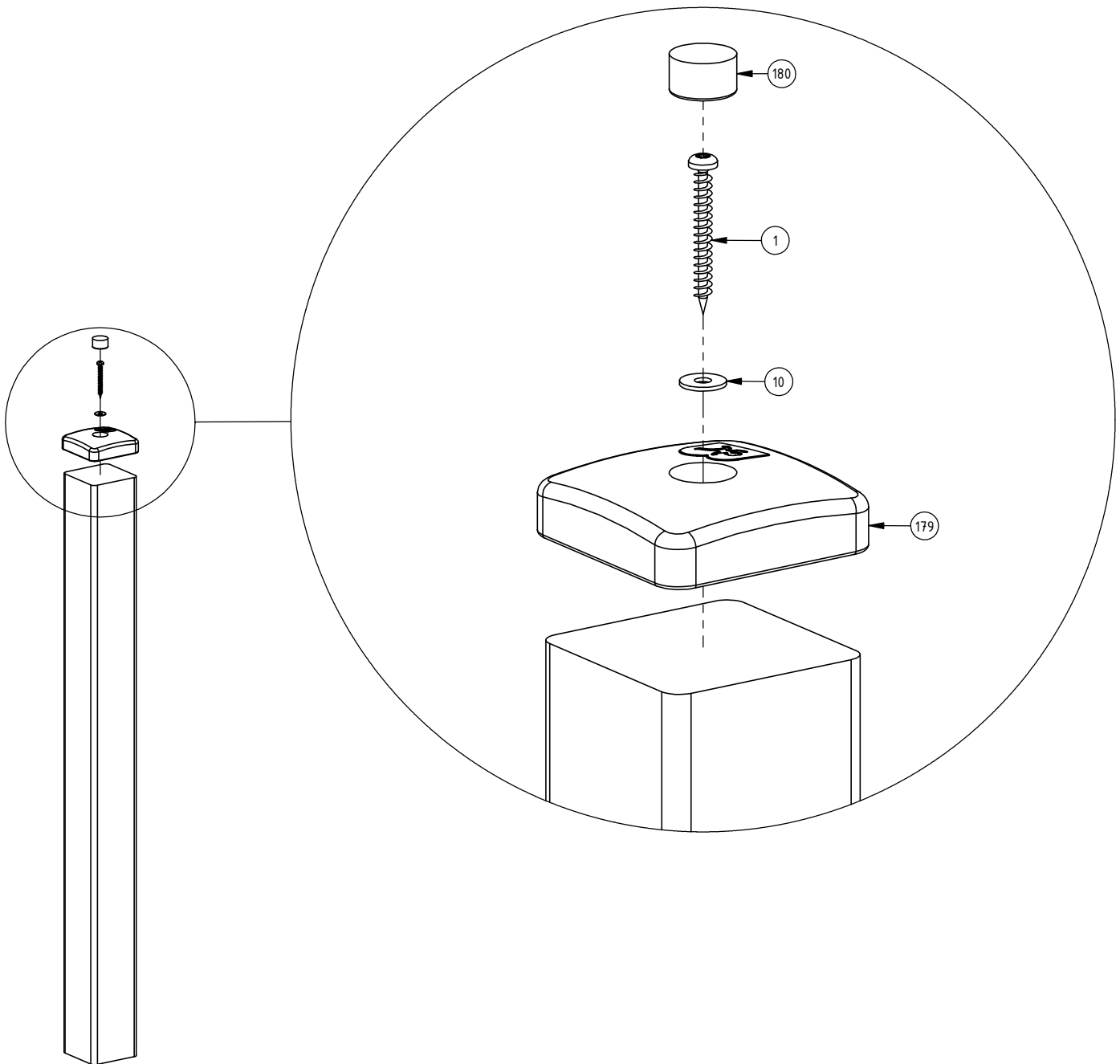


C (1 : 5)

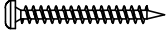



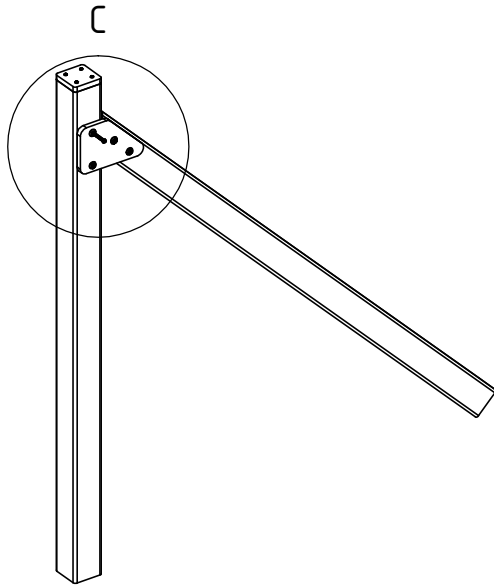
INST_80_44

Nr	Σ	Element		
1	1		-	S6x60
10	1		DIN 9021	6x18
179	1		-	Z_ECO_1
180	1		-	K_ECO_1

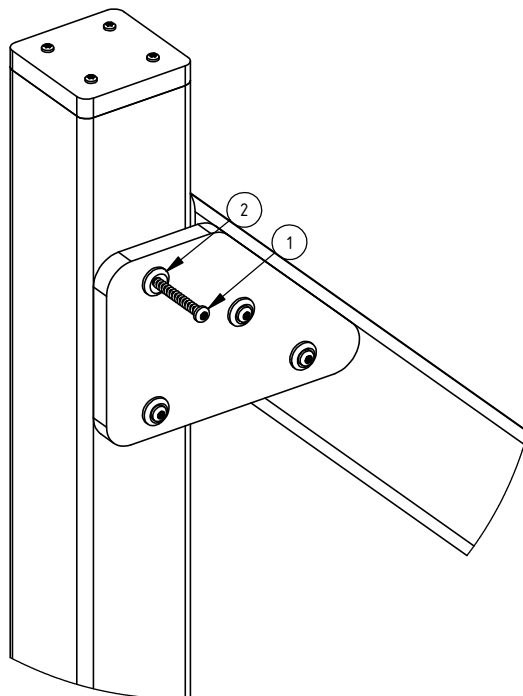


INST_80_77

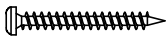

Nr:	Σ	Element:	
1	4x	S6x60	
2	4x	W6x60	

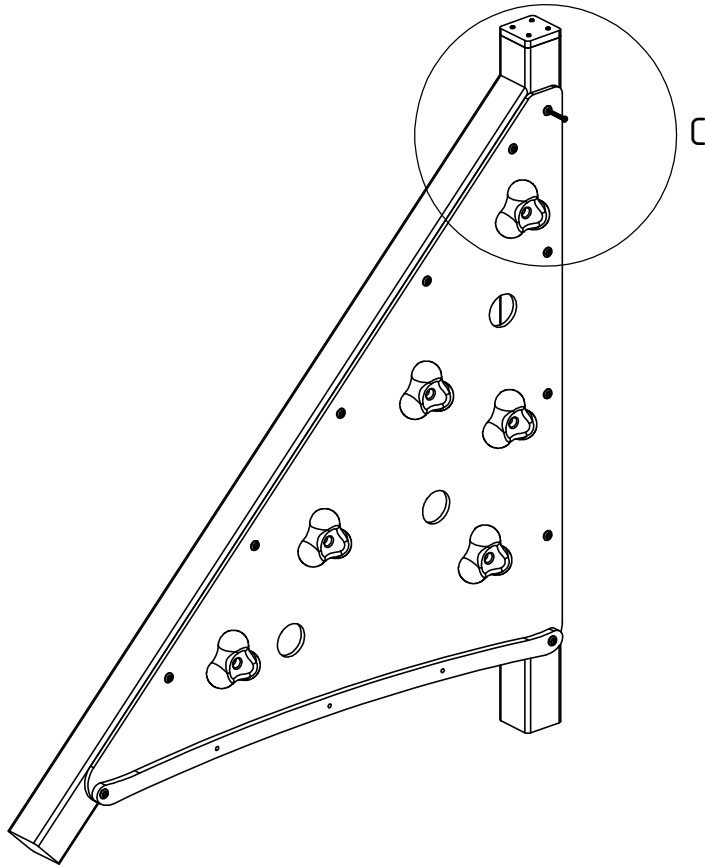


C (1 : 5)

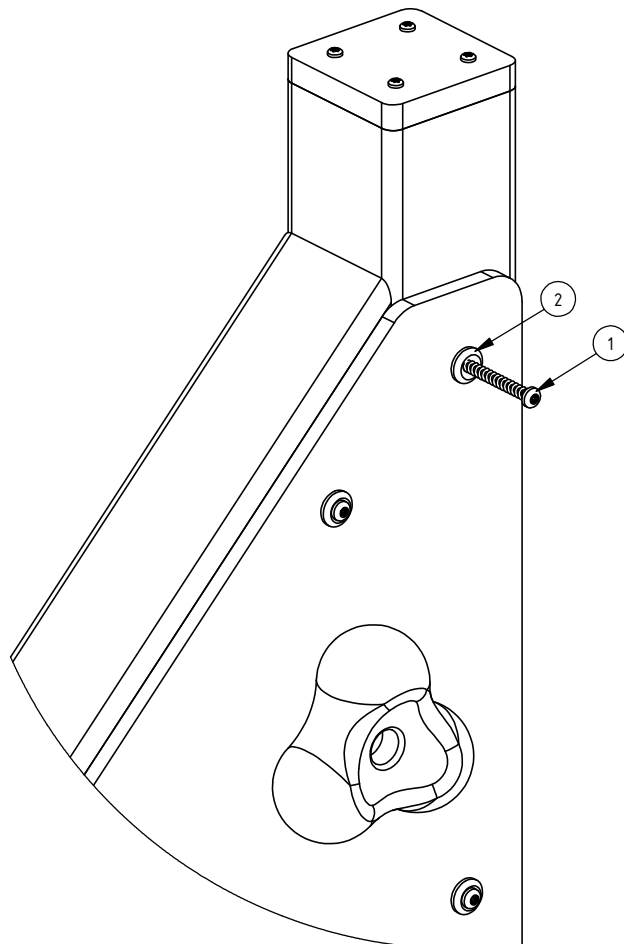


INST_80_78

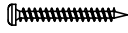
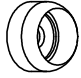



Nr:	Σ	Element:	
1	11x	S6x60	
2	11x	W6x60	



C (1 : 4)



INST_Z_3

Nr	Σ	Element		
1	1		-	S6x60
3	1		-	K2_d30_B
21	1		DIN 125	8x16
213	1		-	Z_NA_1
214	1		-	Z_NA_2

