

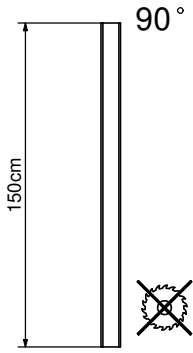
8063N

8063F

8063

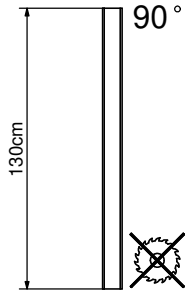
8063N

E1



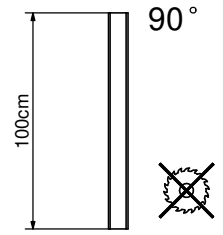
x5

E2



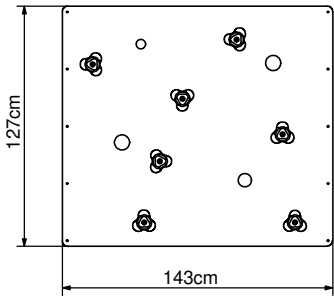
x1

E3



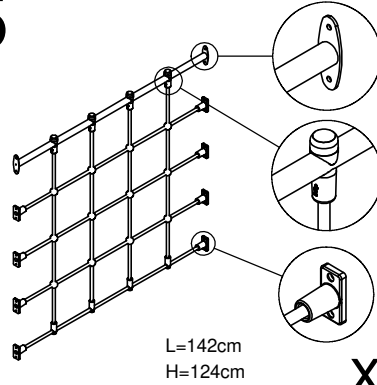
x1

E4



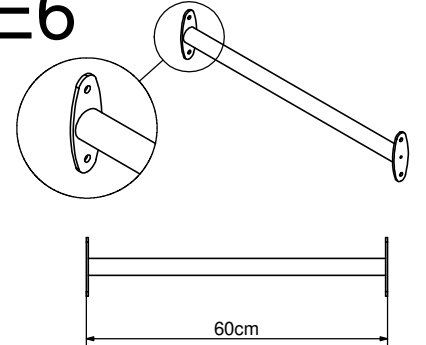
x1

E5



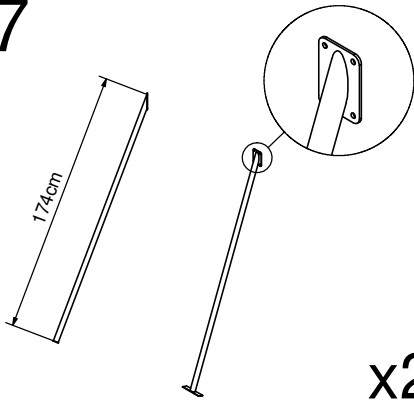
x1

E6



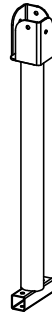
x12

E7



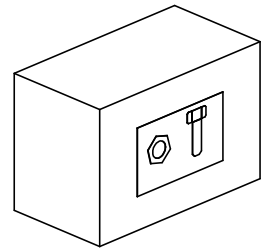
x2

E8



x7

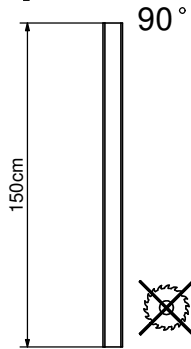
E9



x1

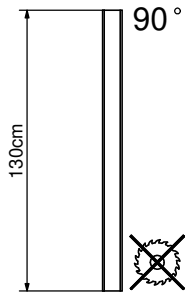
8063F

E1



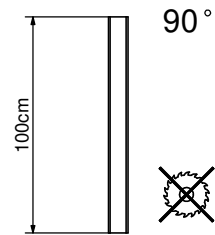
x5

E2



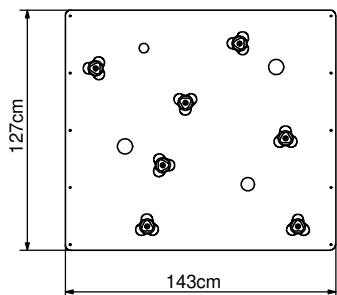
x1

E3



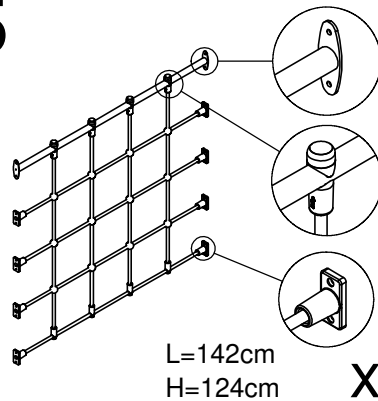
x1

E4



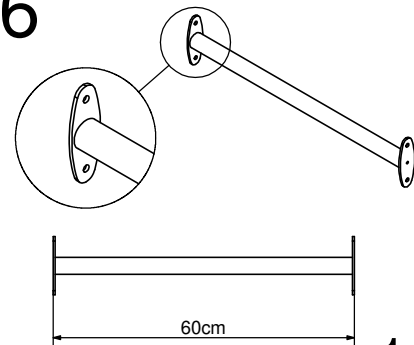
x1

E5



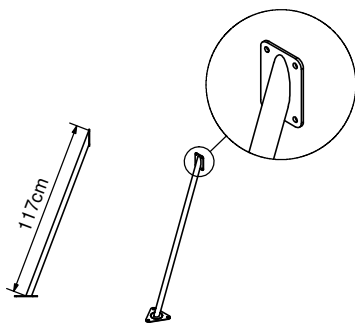
x1

E6



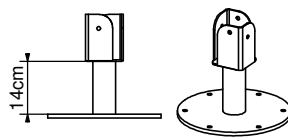
x12

E7



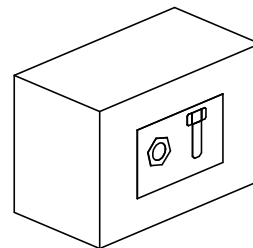
x2

E8

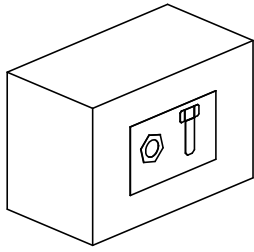


x7

E9

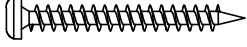

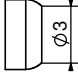



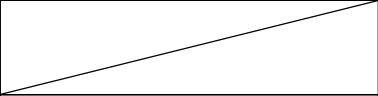






x1

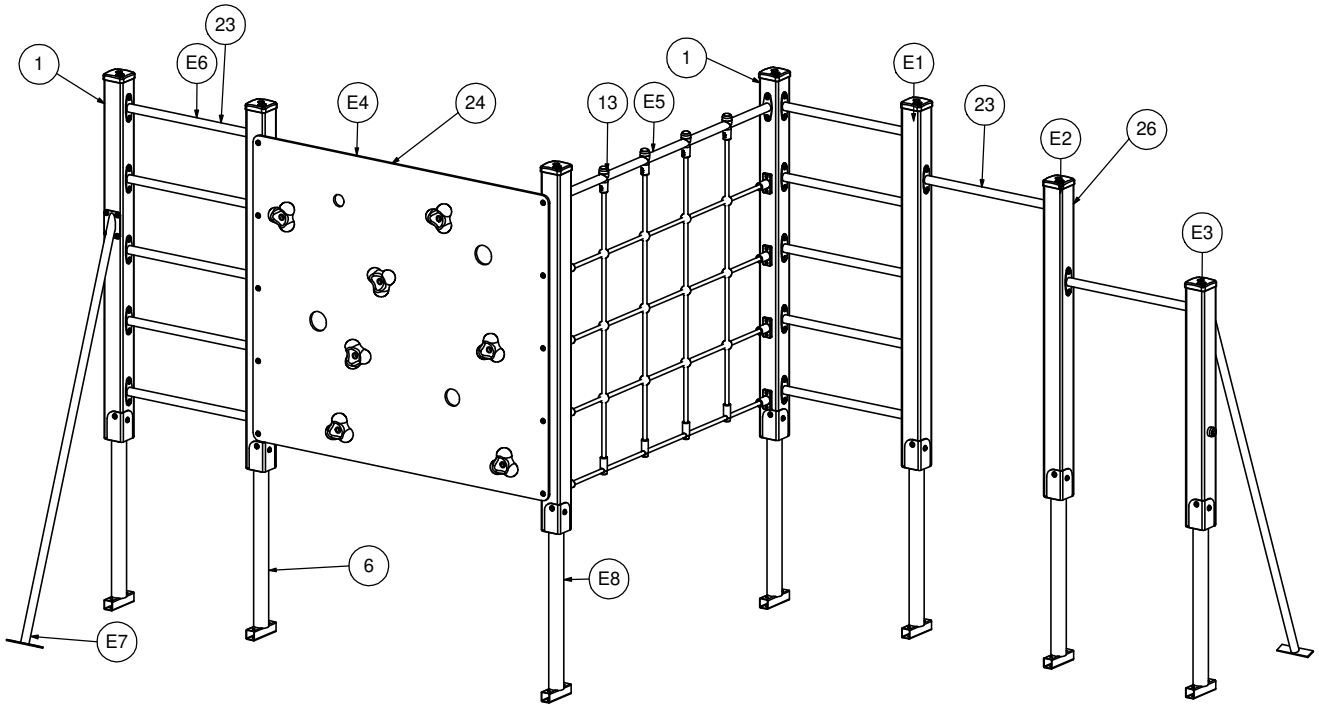


8063N

8063F

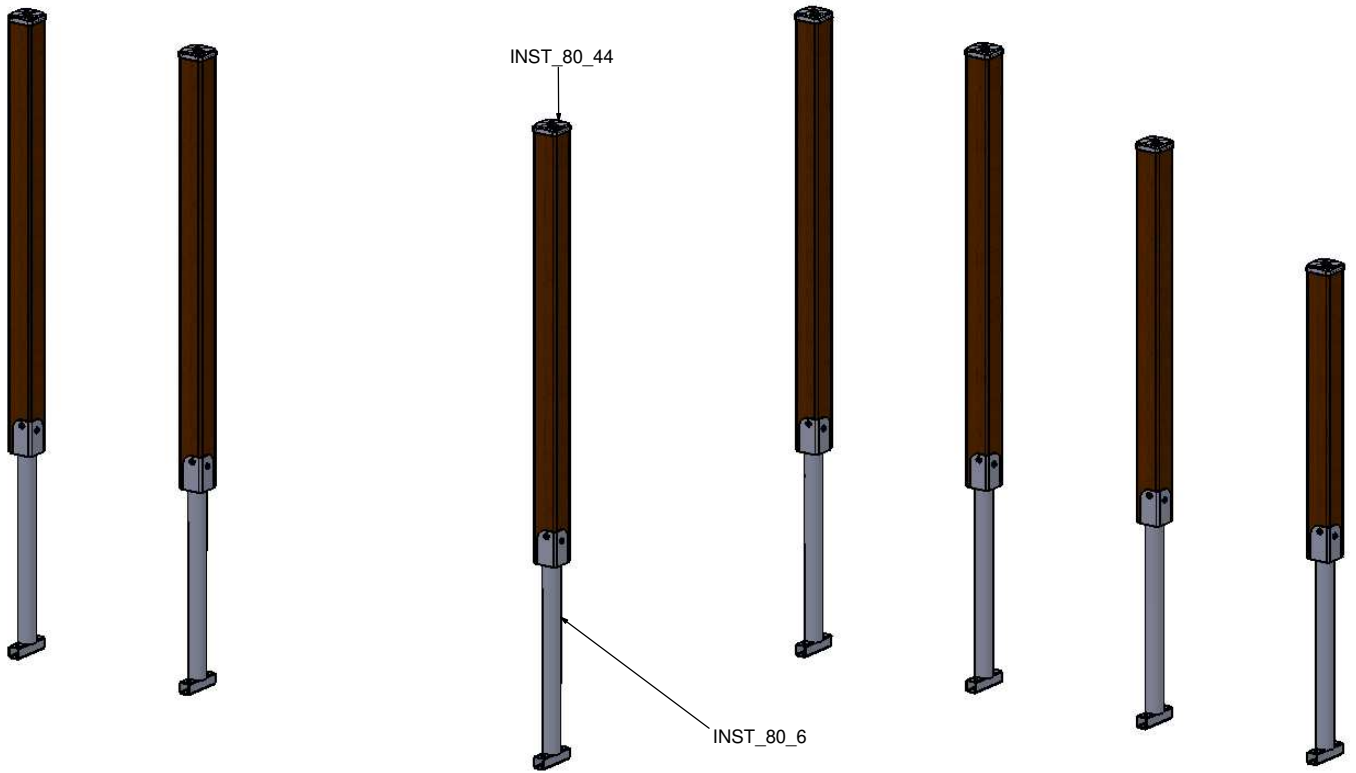
Nr	Element			Σ	Σ
1		-	S6x60	122	122
2		-	W6x60	98	98
3		-	K2_d30_B	1	1
10		DIN 9021	6x18	7	7
21		DIN 125	8x16	1	1
61		-	KL105		48
179		-	Z_ECO_1		7
180		-	K_ECO_1	7	7
213		-	Z_NA_1	1	1
214		-	Z_NA_2	1	1

8063N 8063F



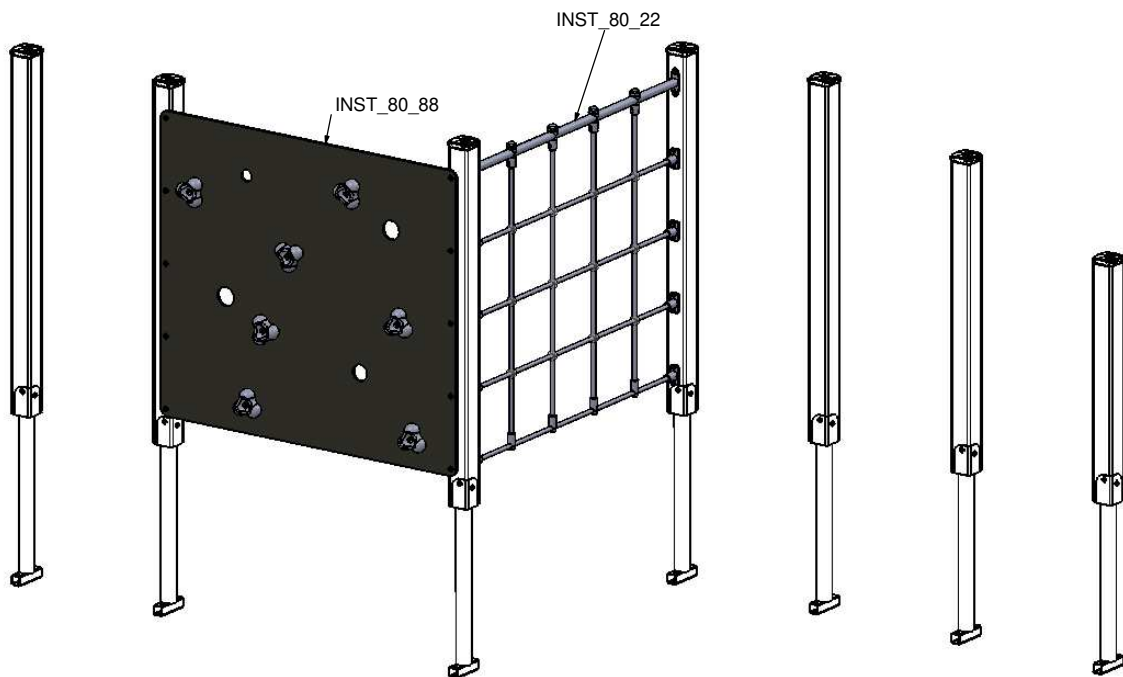
1

8063N
8063F



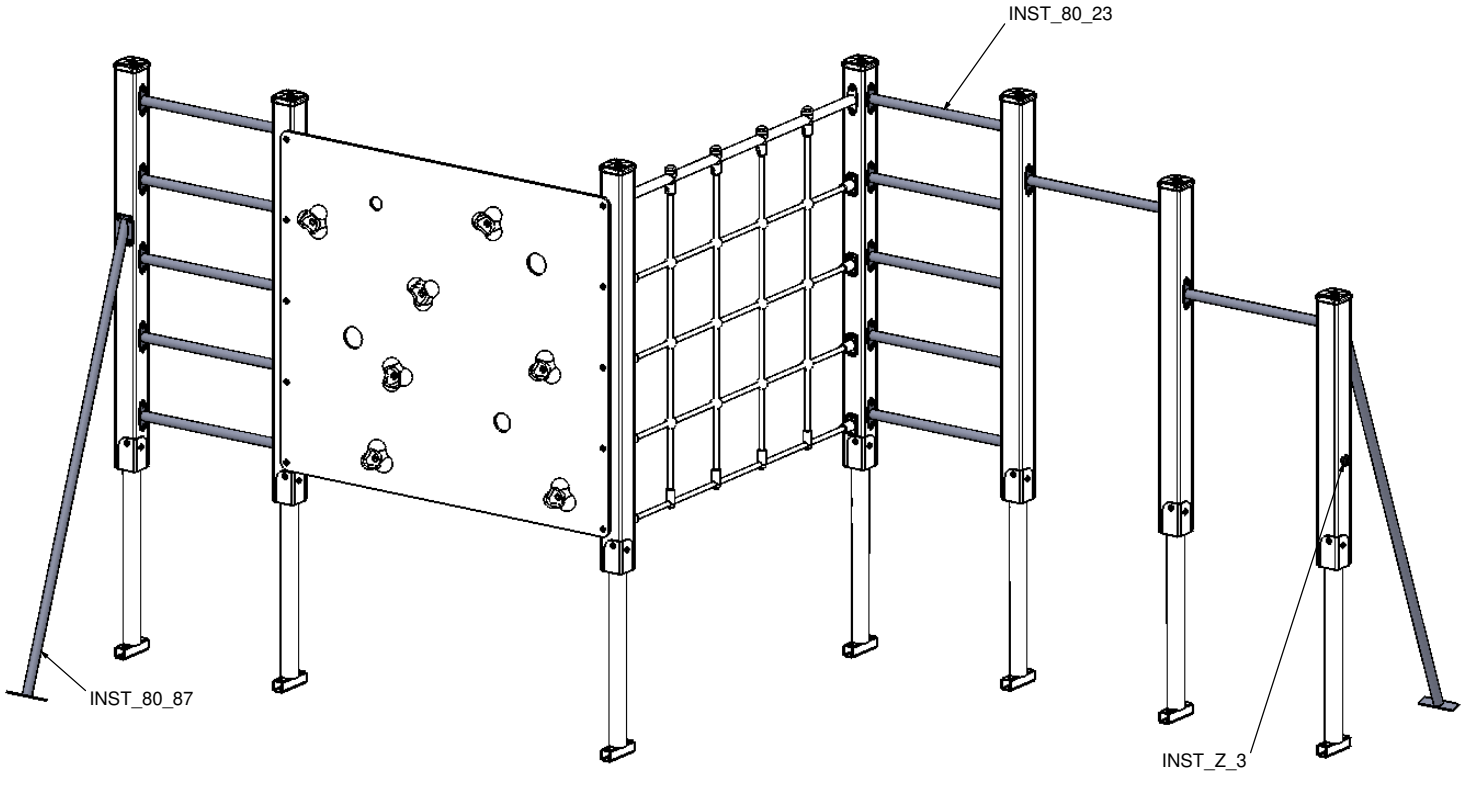
2

8063N
8063F

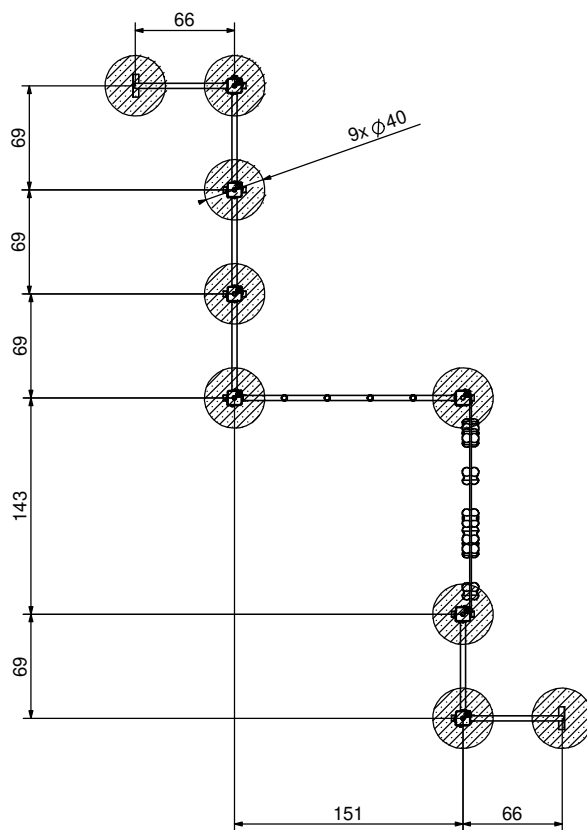
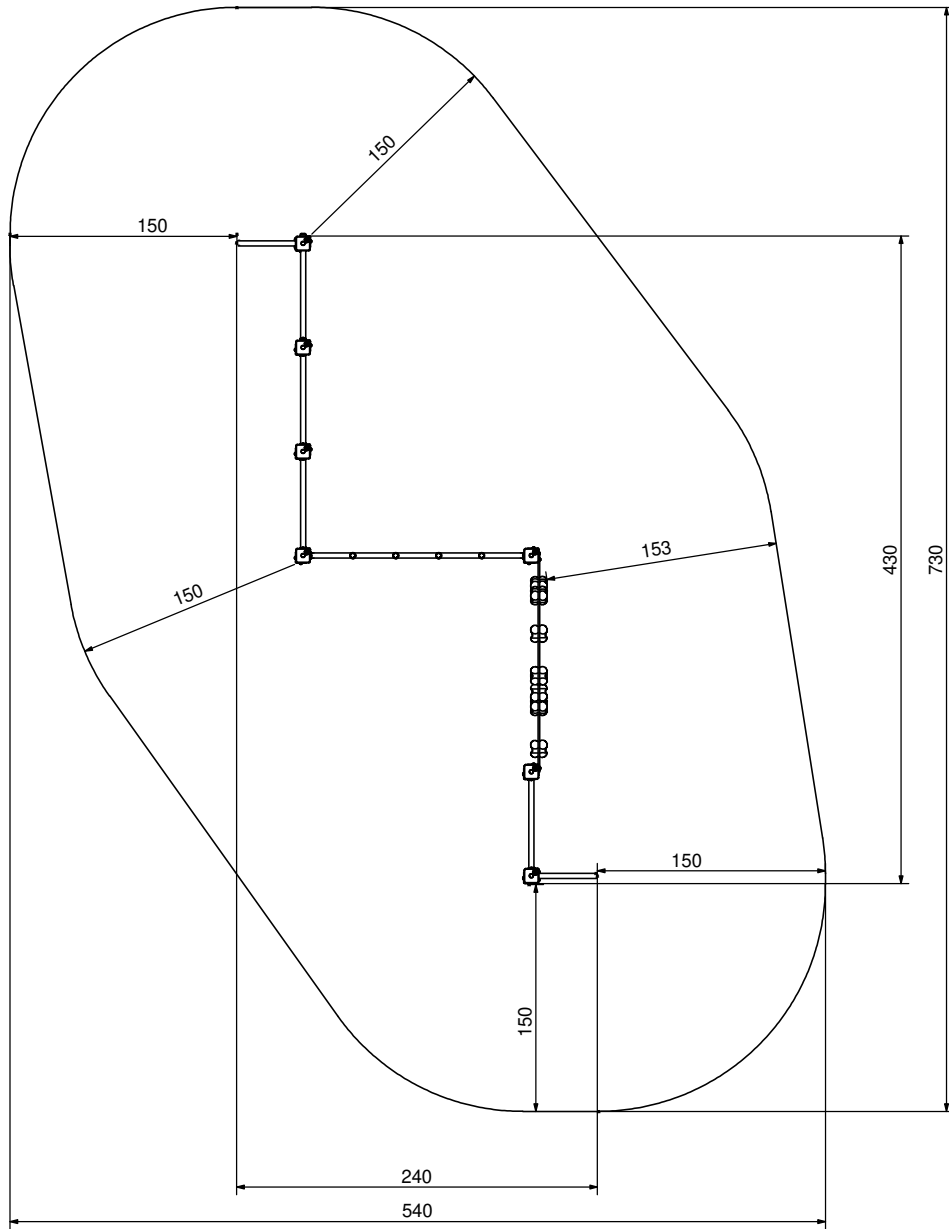


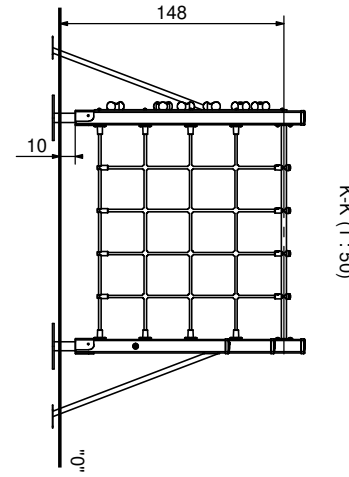
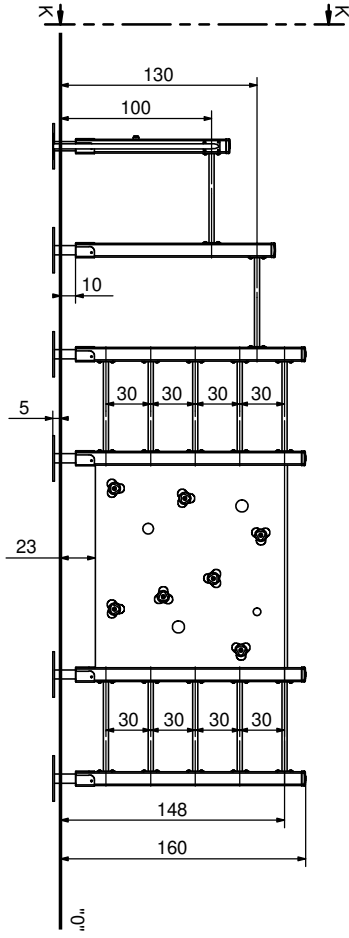
3

8063N
8063F



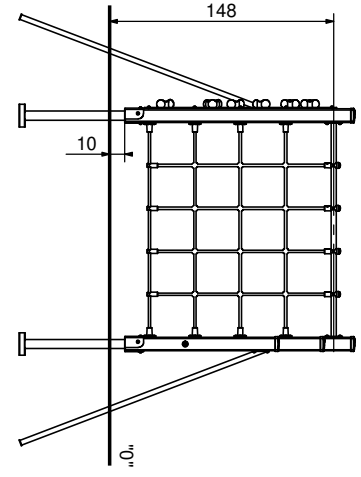
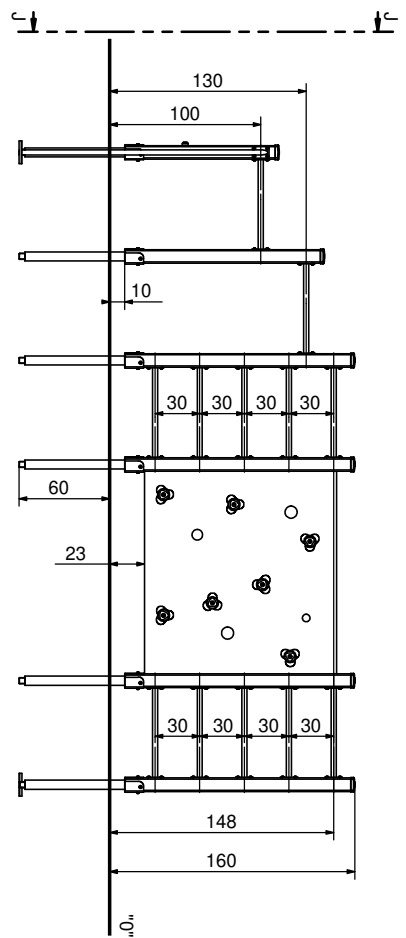
8063N
8063F





K-K (1 : 50)

8063F

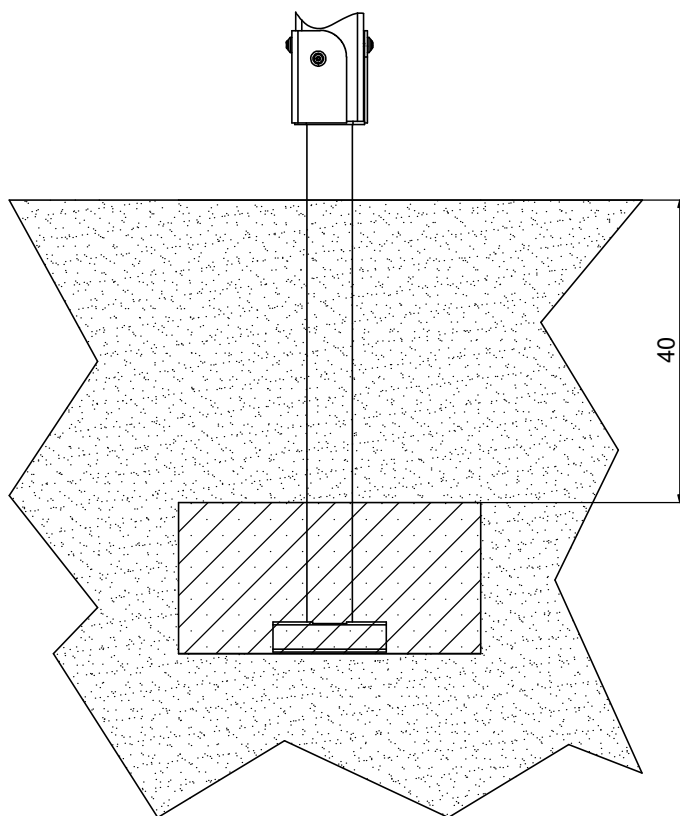
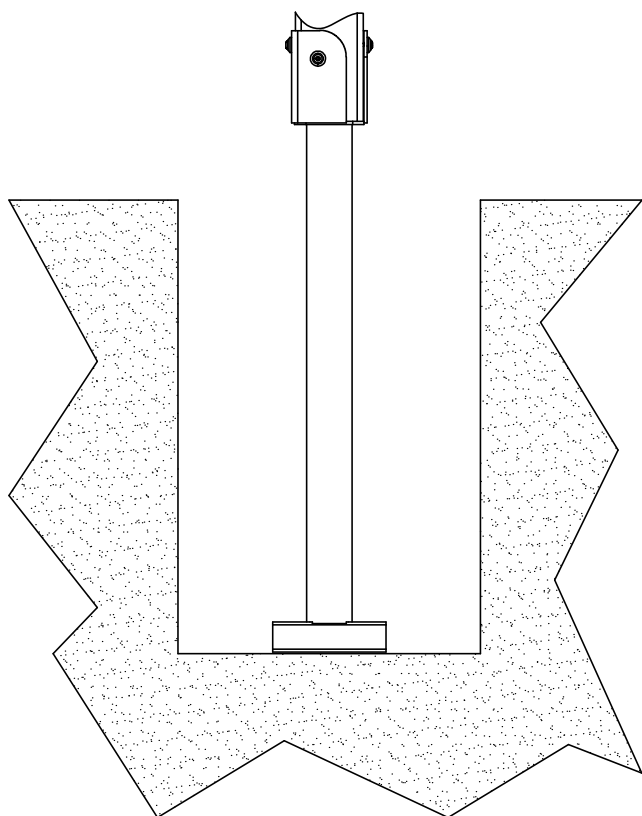
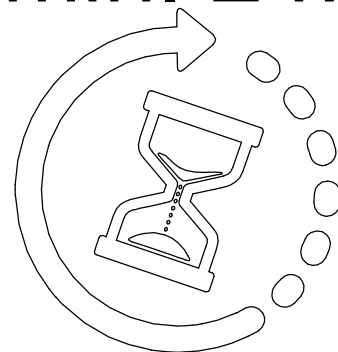
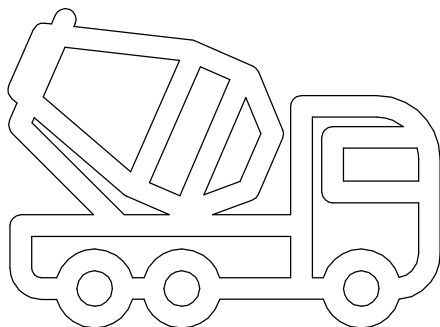
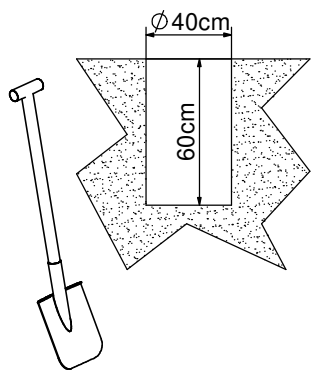


J-J (1 : 50)

8063N

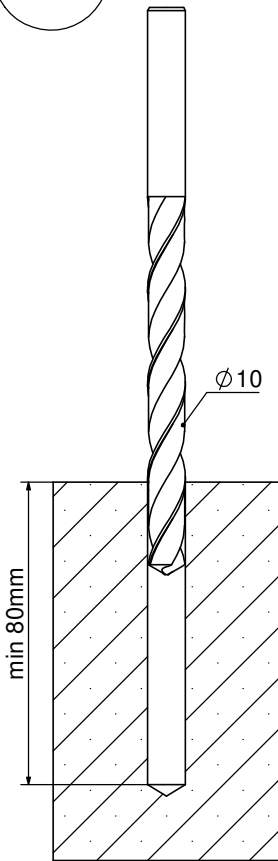
8063N

B15 0,3m³ min. 24H

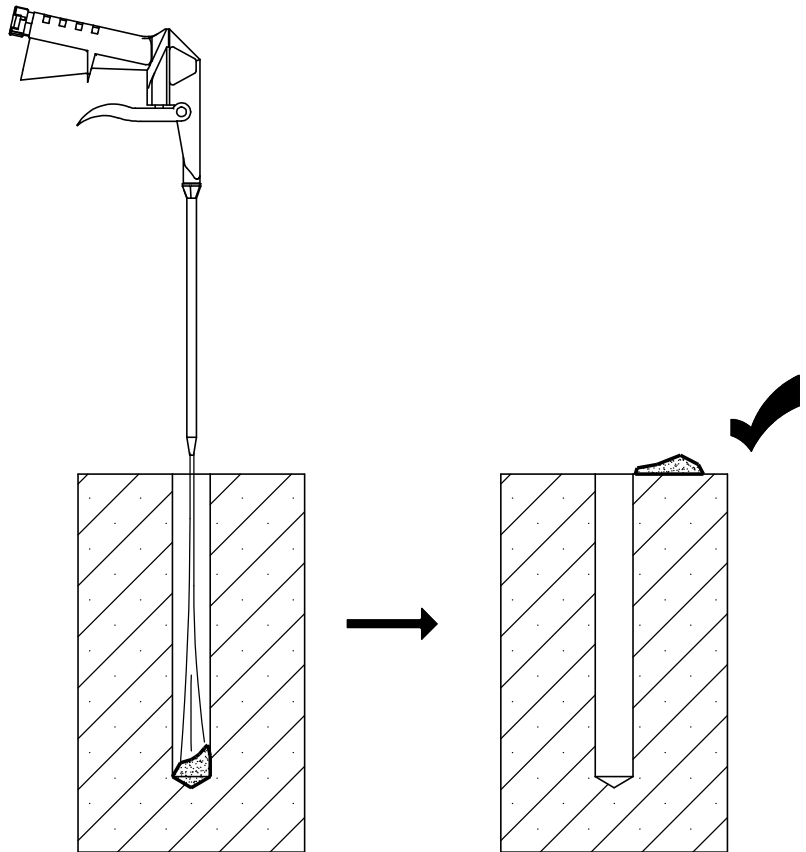


8063F

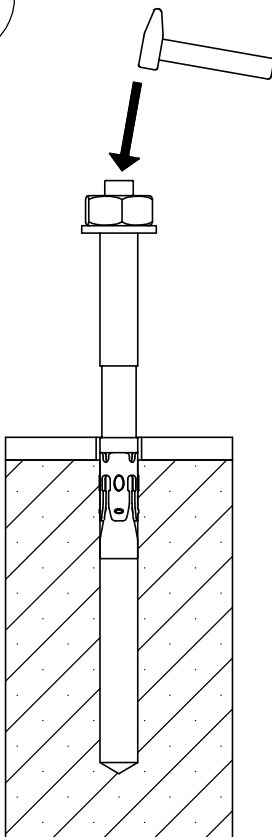
I



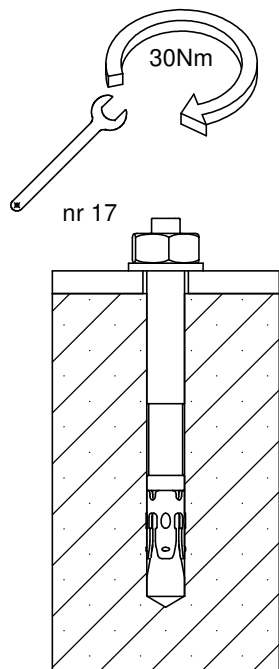
II



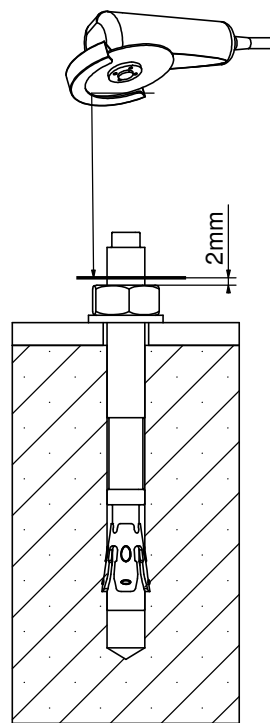
III



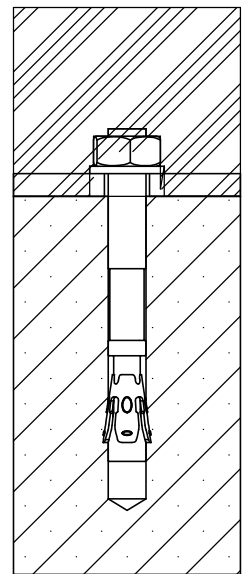
IV



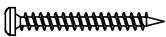

V



VI



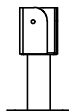
INST_80_6

Nr:	Σ	Element:	
1	4x	S6x60	
2	4x	W6x60	

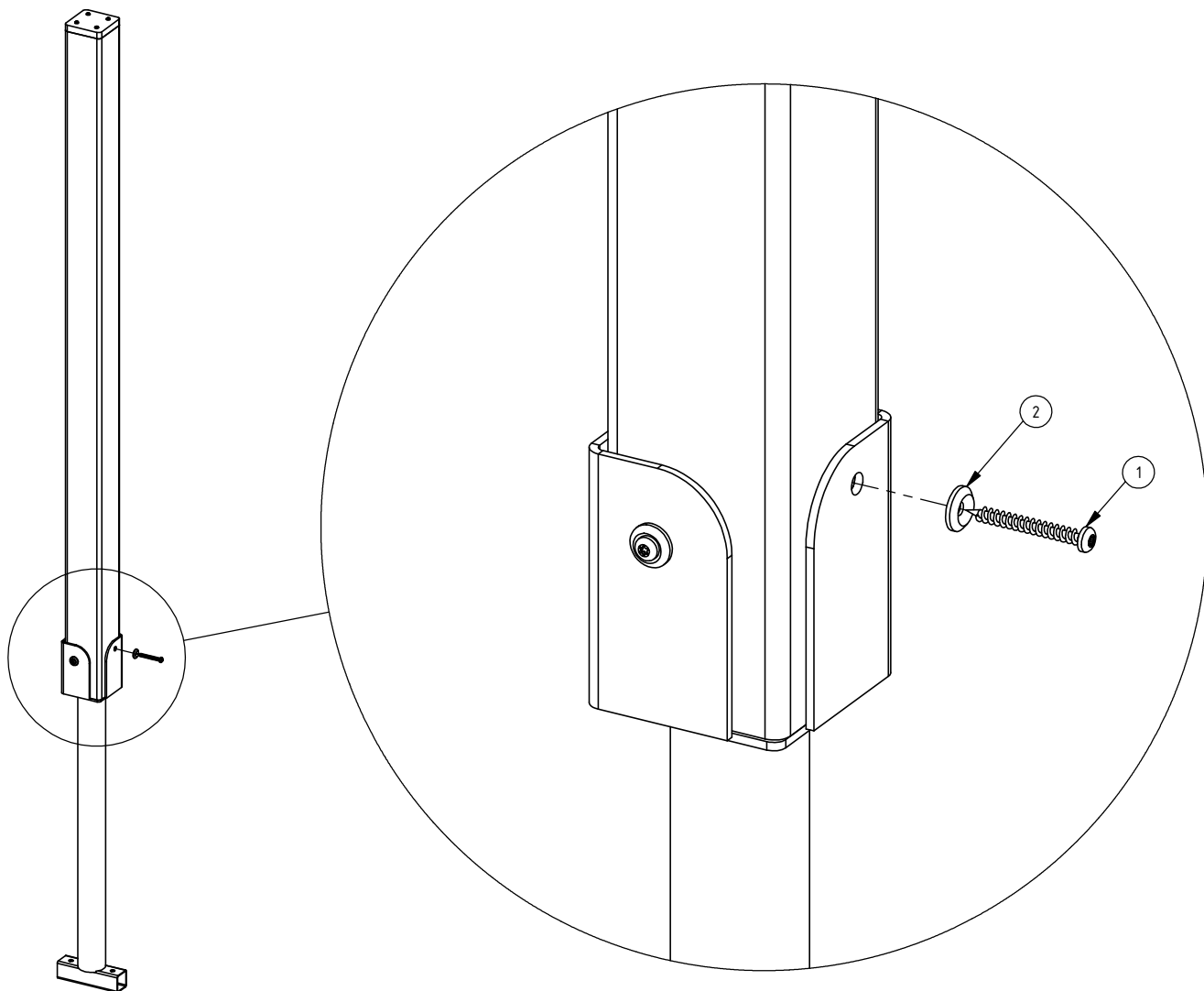
N



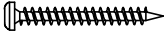

F

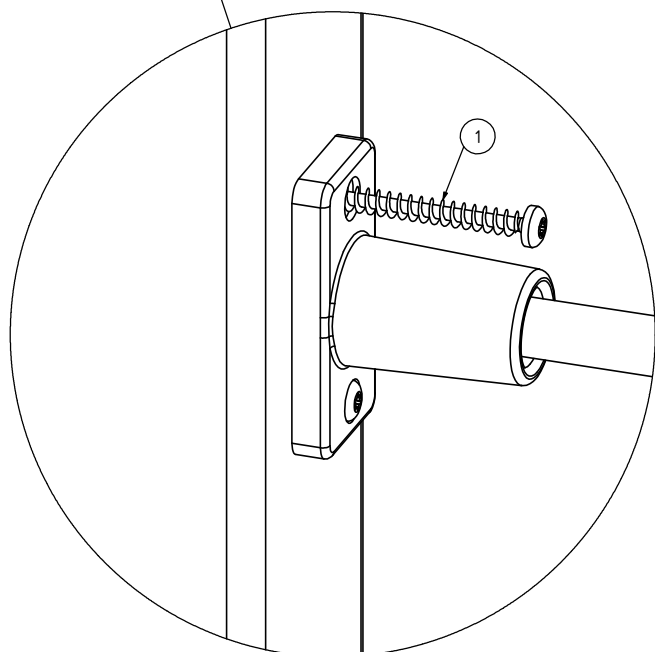
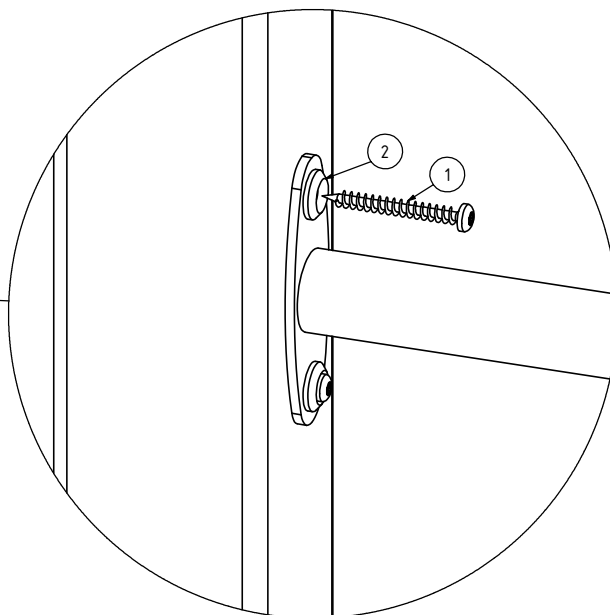
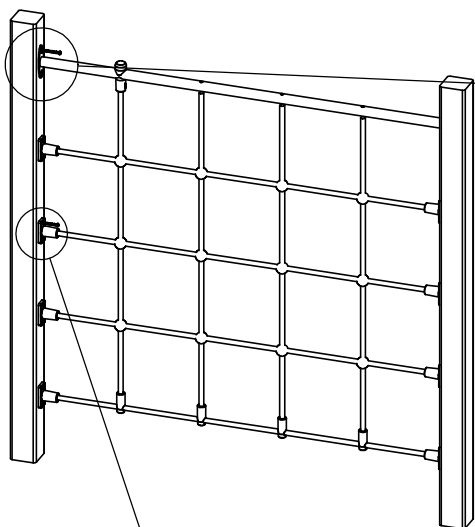


A (1 : 3)

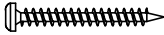



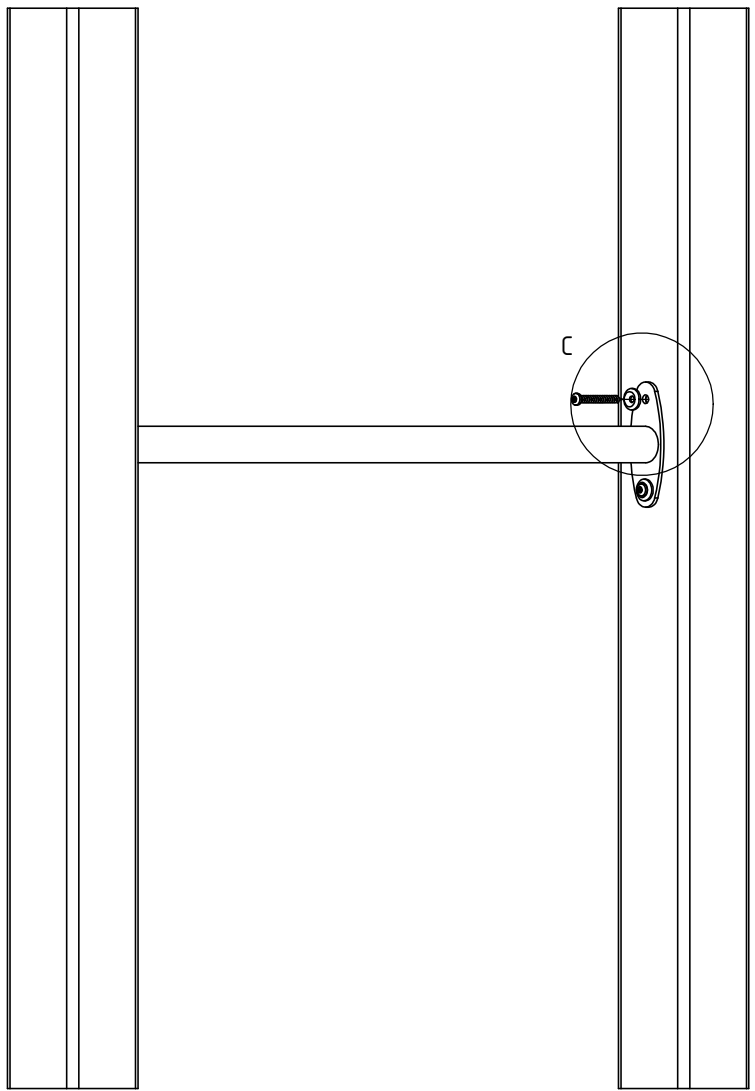
INST_80_22

Nr:	Σ	Element:	
1	20x	S6x60	
2	4x	W6x60	

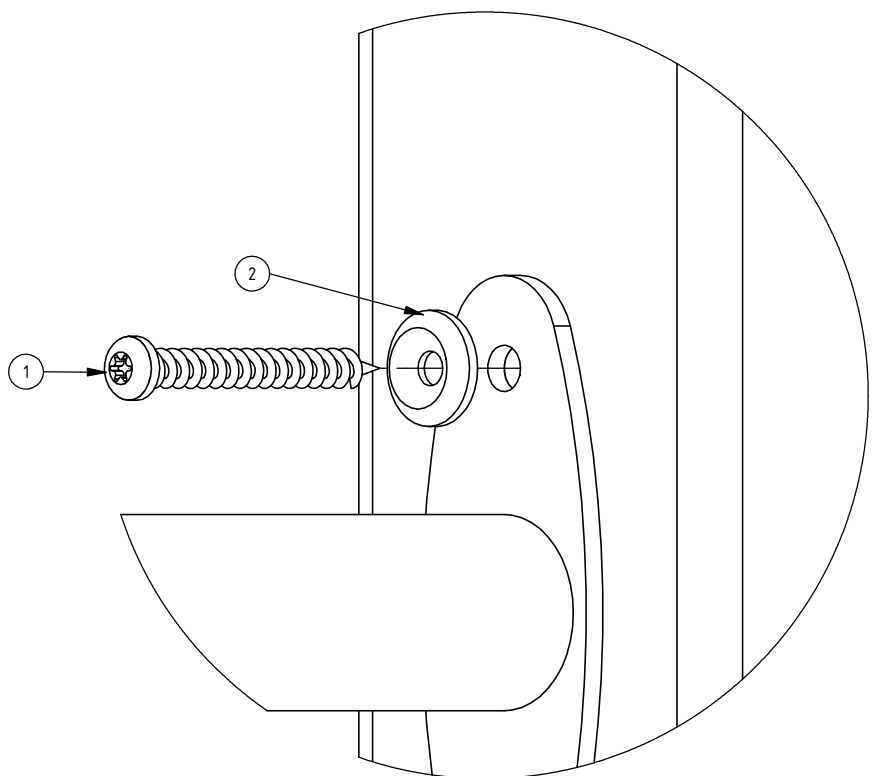


INST_80_23

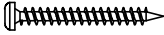



Nr:	Σ	Element:	
1	4x	S6x60	
2	4x	W6x60	

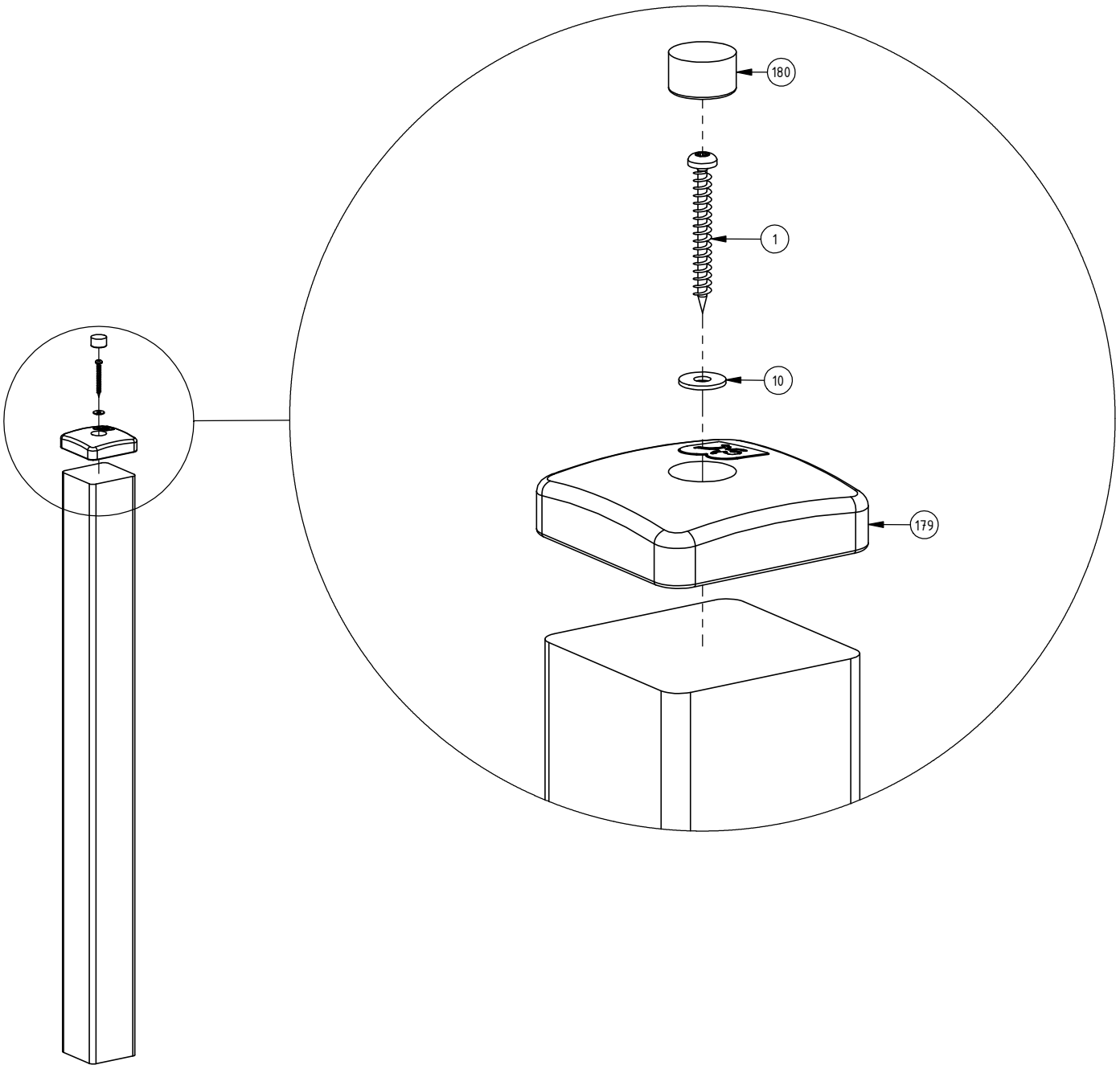


C (1 : 1.3)

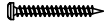



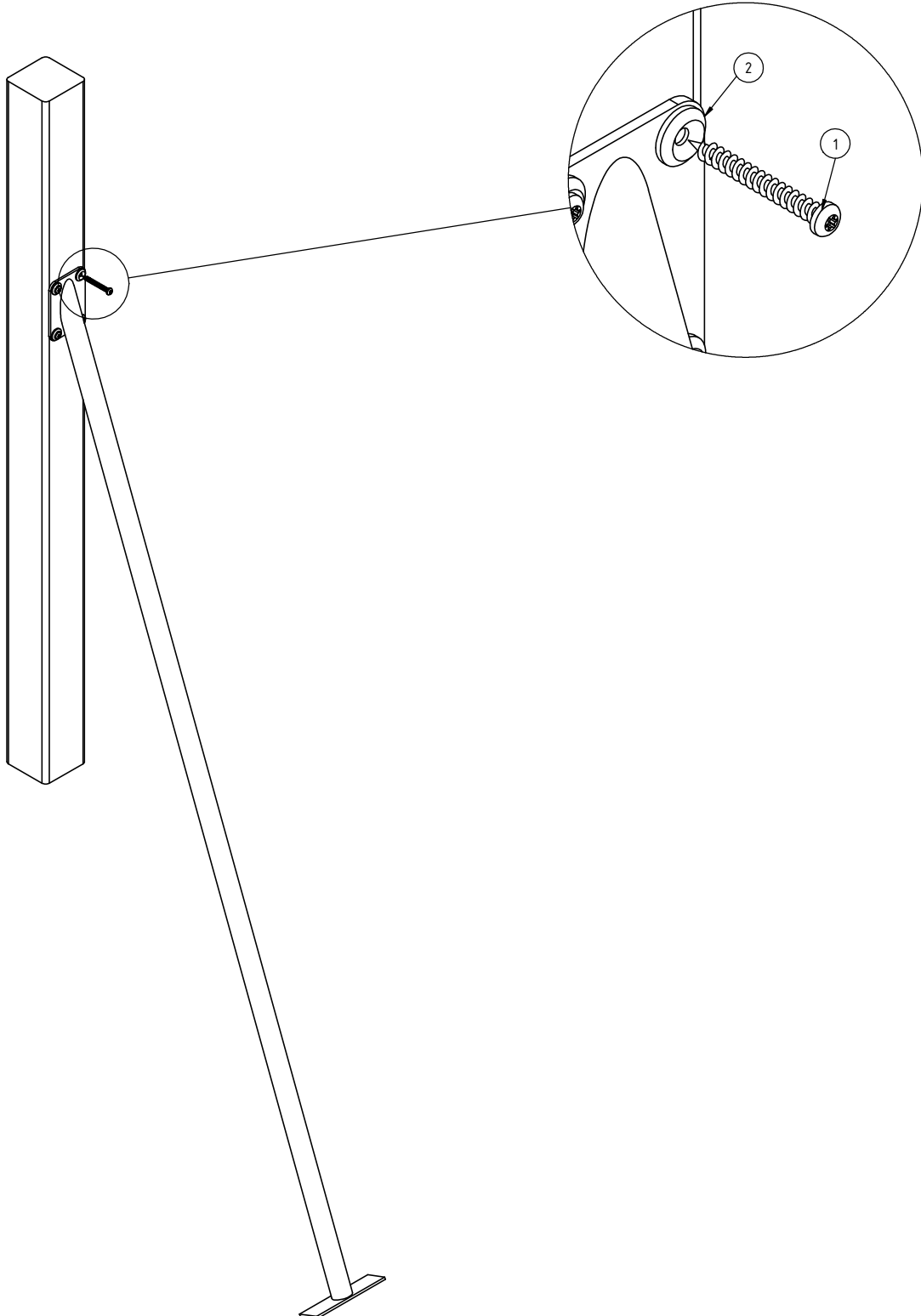
INST_80_44

Nr	Σ	Element		
1	1		-	S6x60
10	1		DIN 9021	6x18
179	1		-	Z_ECO_1
180	1		-	K_ECO_1

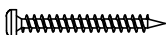



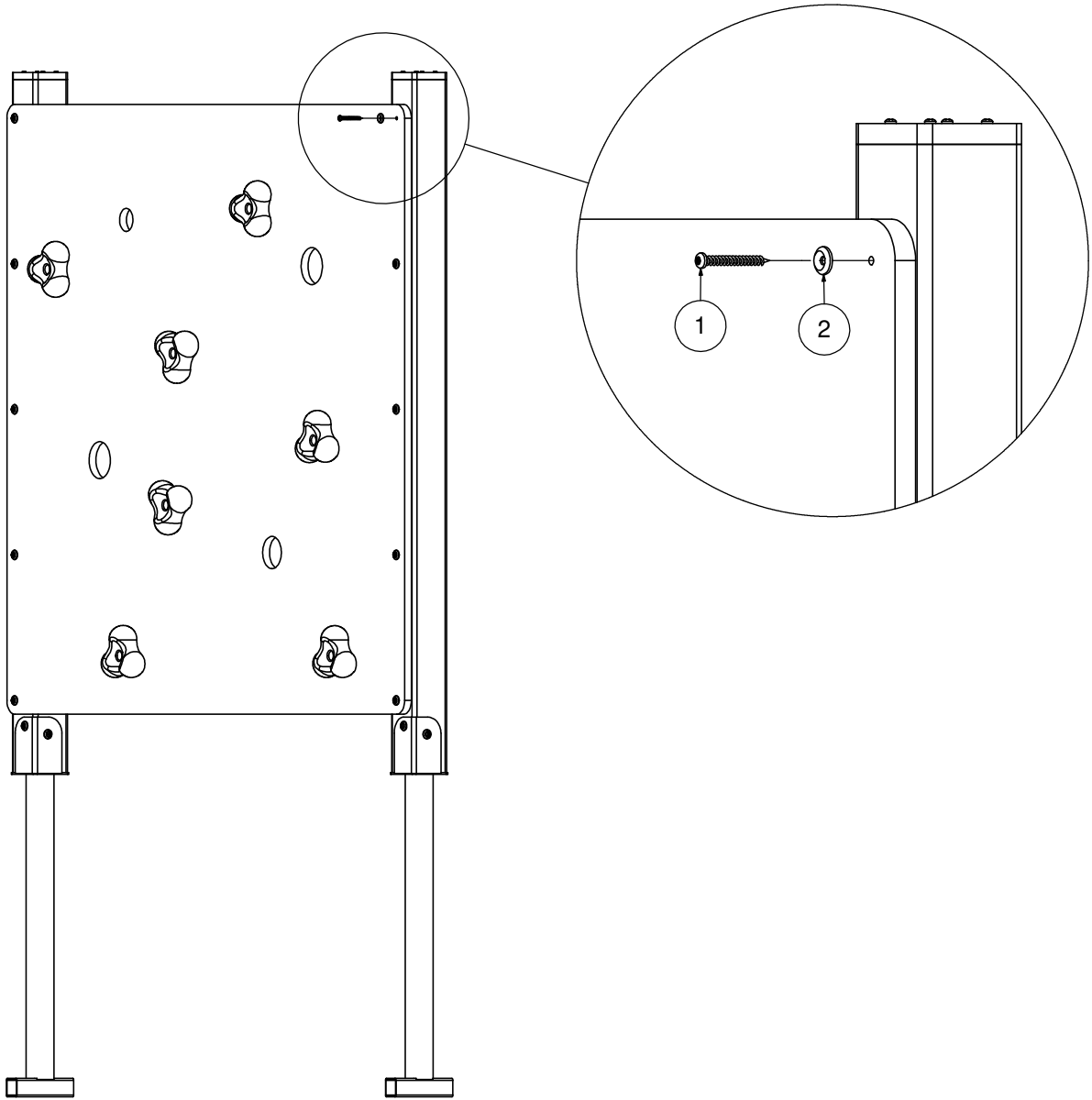
INST_80_87

Nr:	Σ	Element:	
1	4x	S6x60	
2	4x	W6x60	

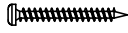
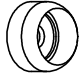





INST_80_88

Nr	Σ	Element:	
1	10x	S6x60	
2	10x	W6x60	



INST_Z_3

Nr	Σ	Element		
1	1		-	S6x60
3	1		-	K2_d30_B
21	1		DIN 125	8x16
213	1		-	Z_NA_1
214	1		-	Z_NA_2

