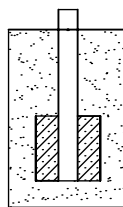
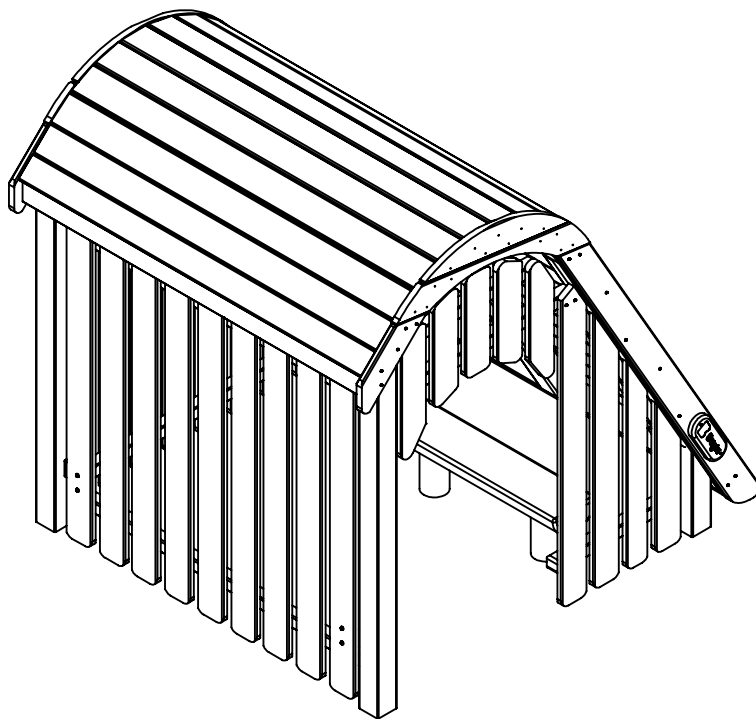


8451



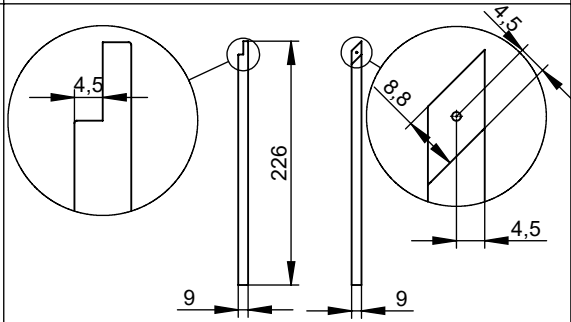
8451N

NR

ELEMENT

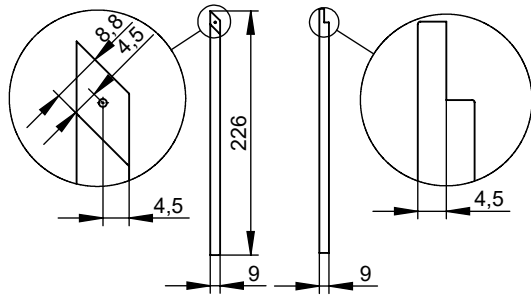
8451N

E1



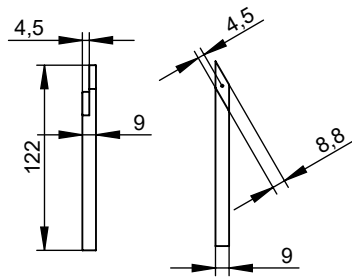
1

E2



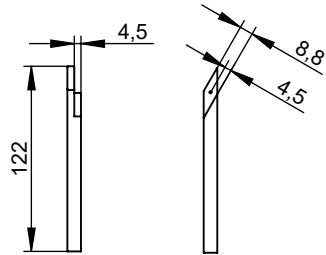
1

E3



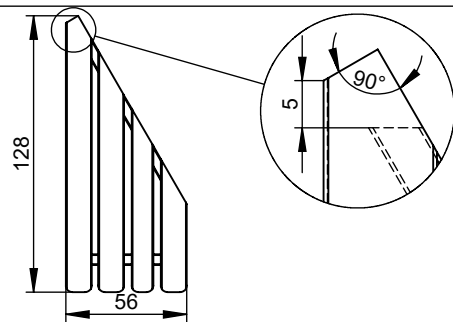
1

E4



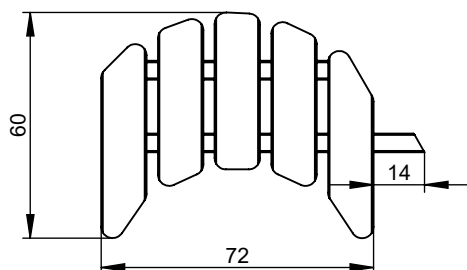
1

E5

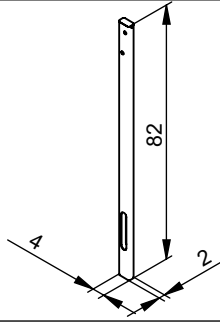
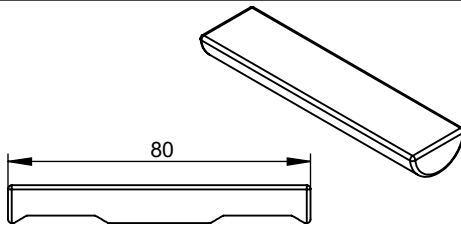
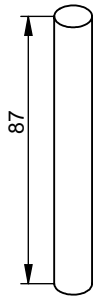
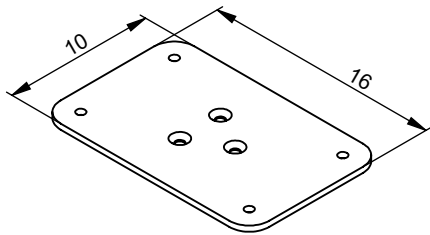
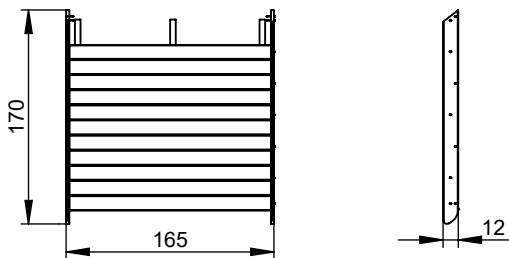
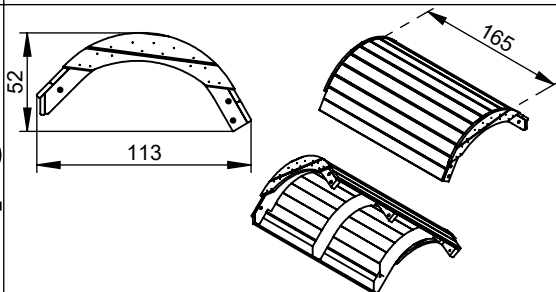


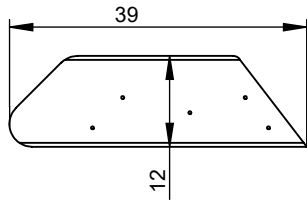
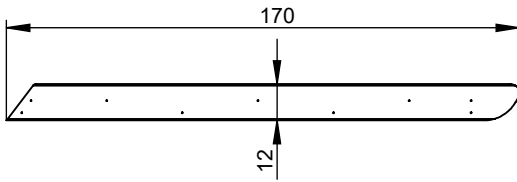
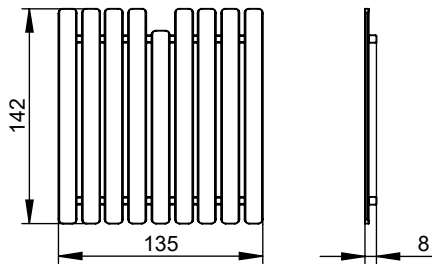
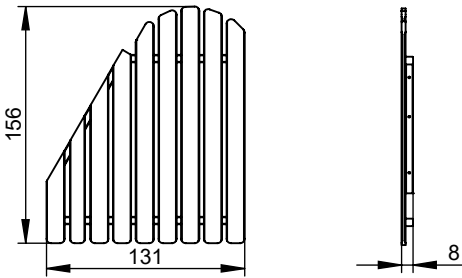
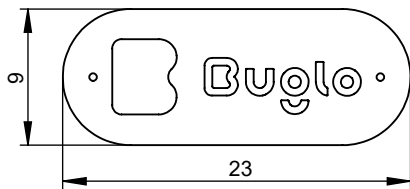
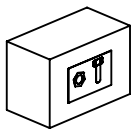
1

E6

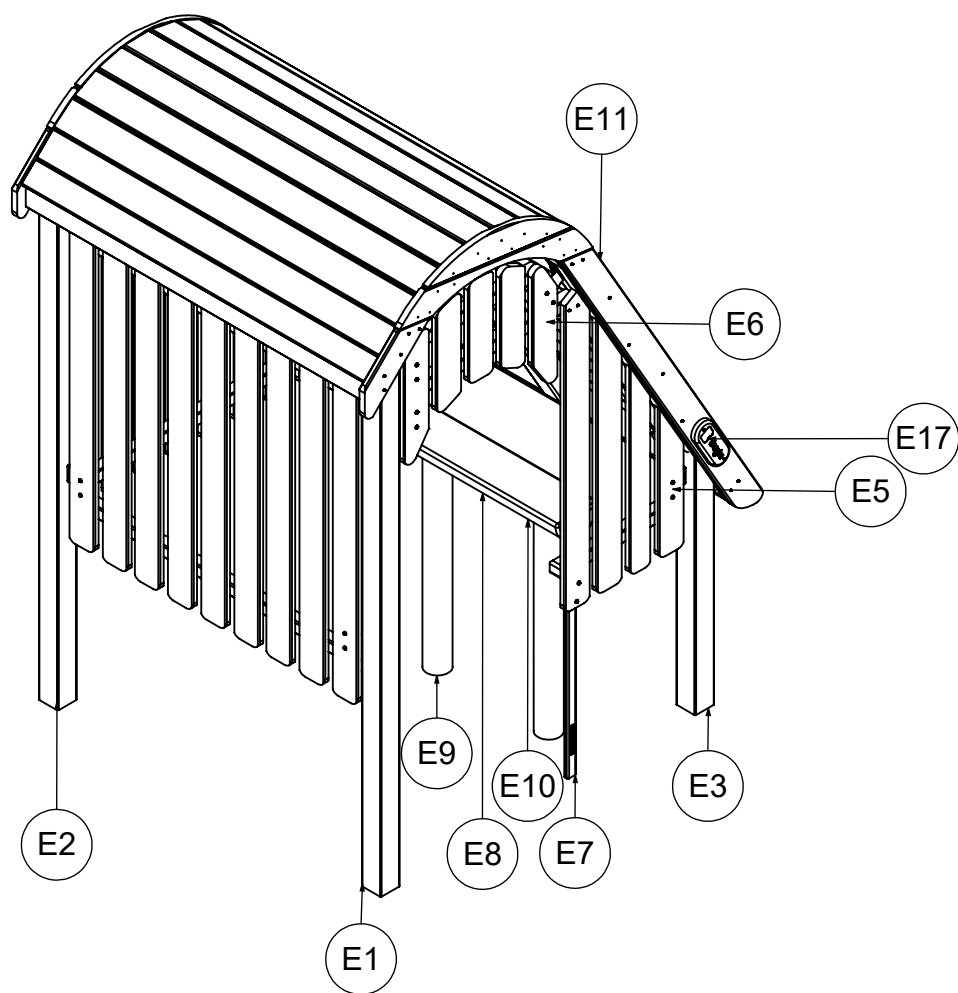
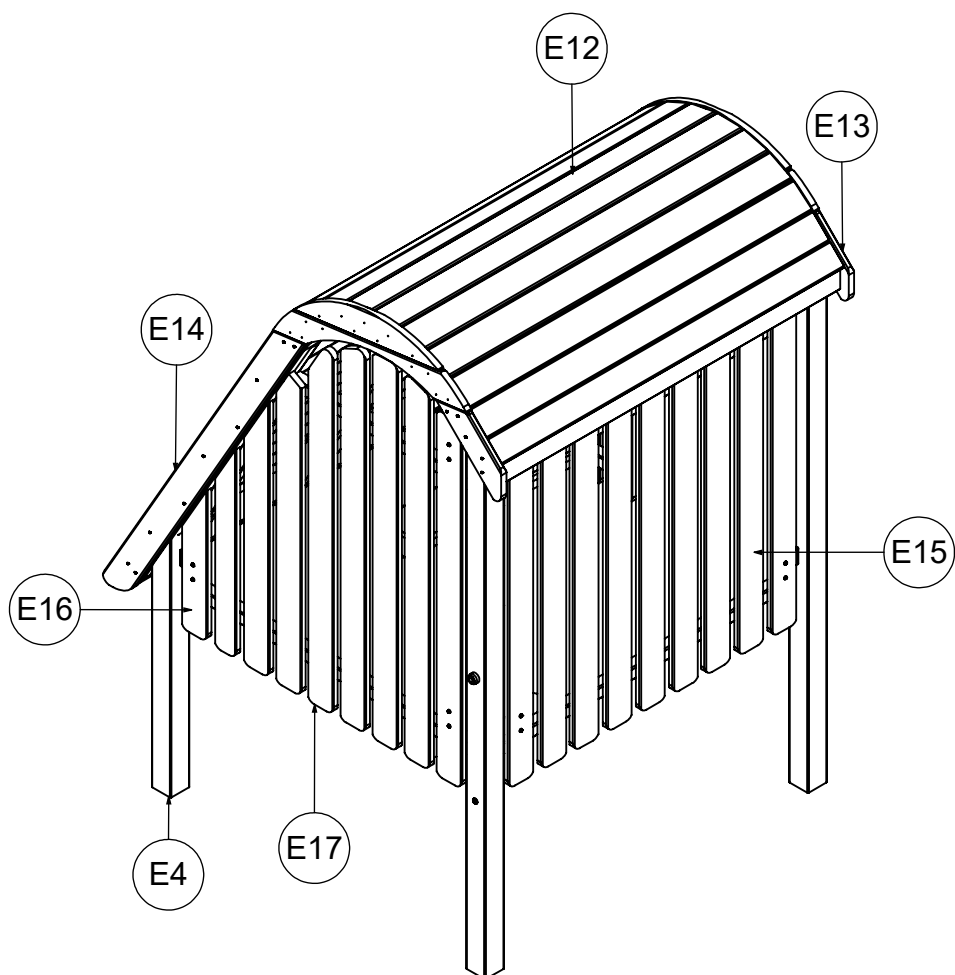


1

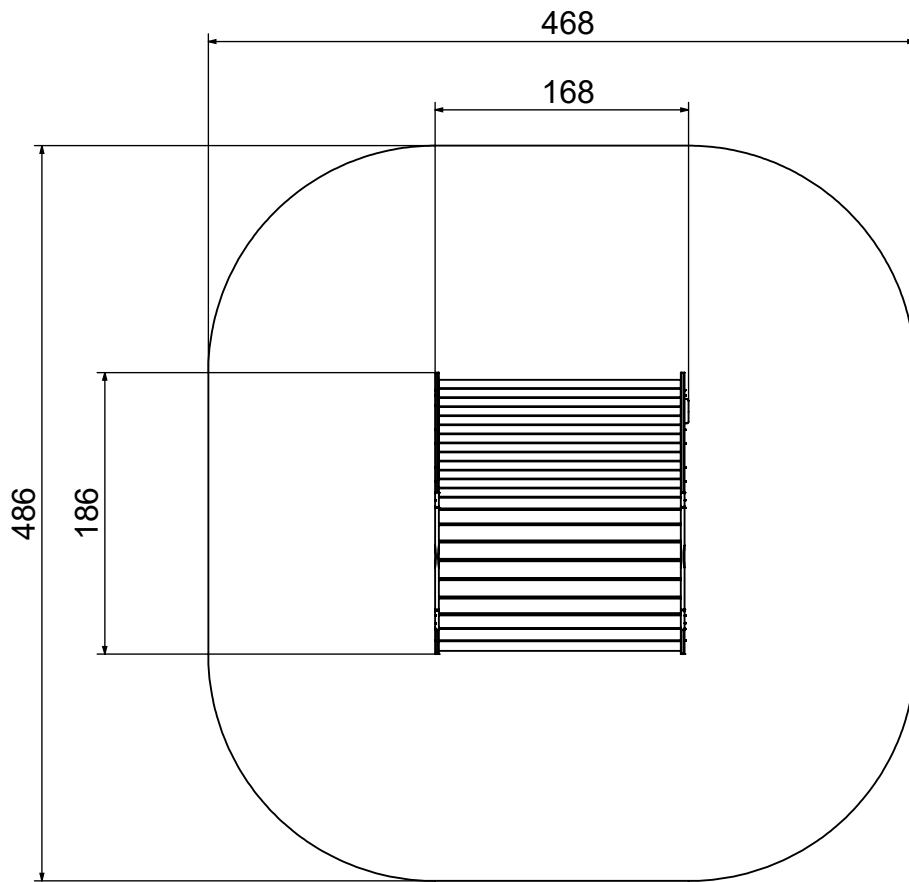
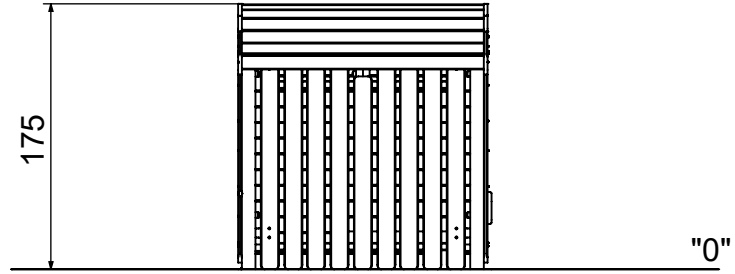
NR ELEMENT**E7****1****E8****1****E9****2****E10****2****E11****1****E12****1**

NR ELEMENT**E13****2****E14****2****E15****1****E16****1****E17****1****E18****1**

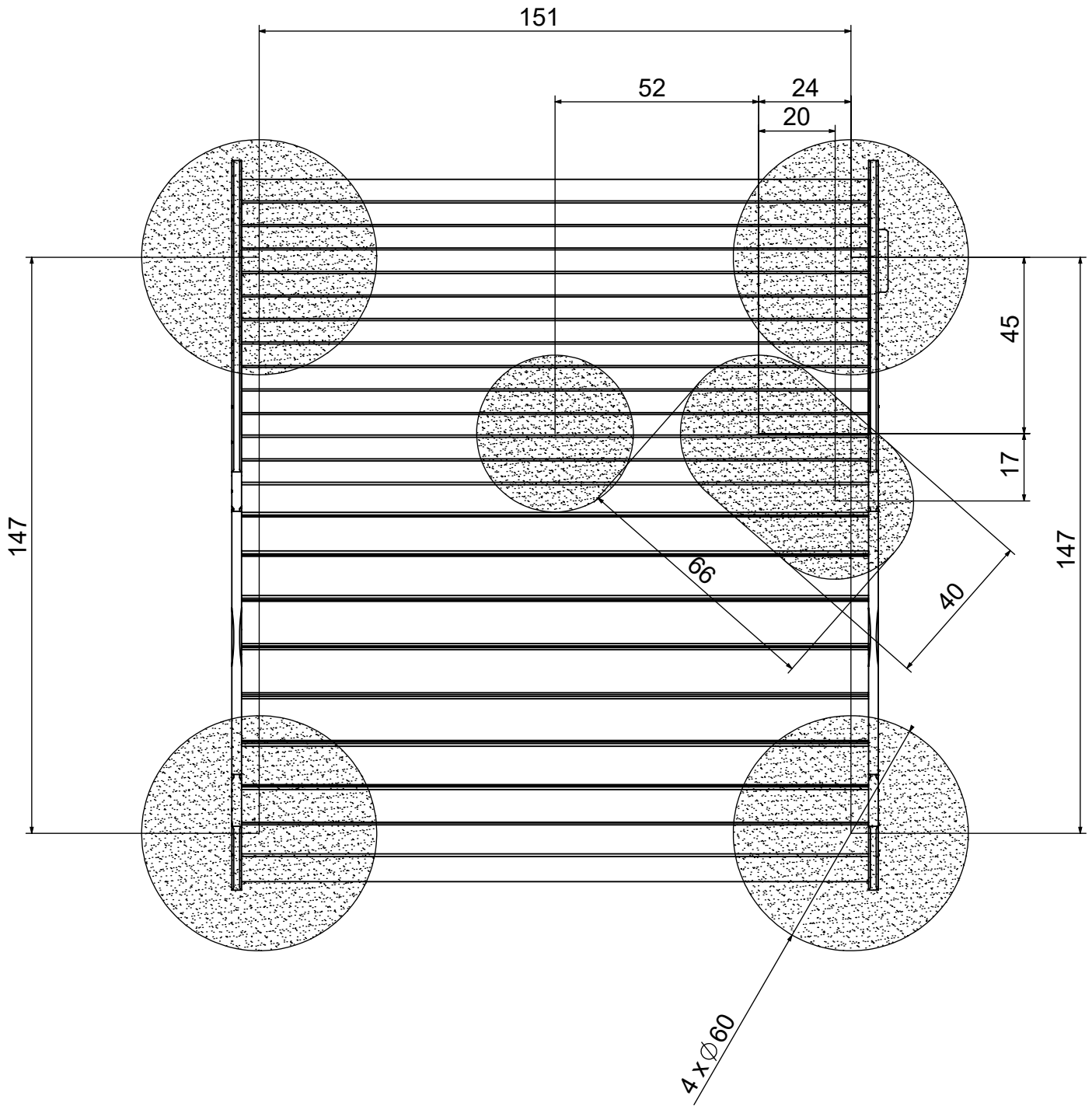
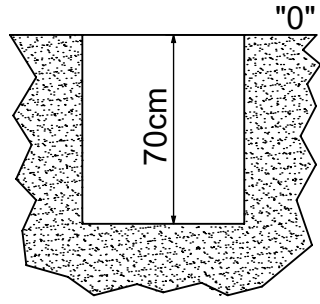
8451N



8451N

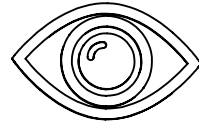


8451N

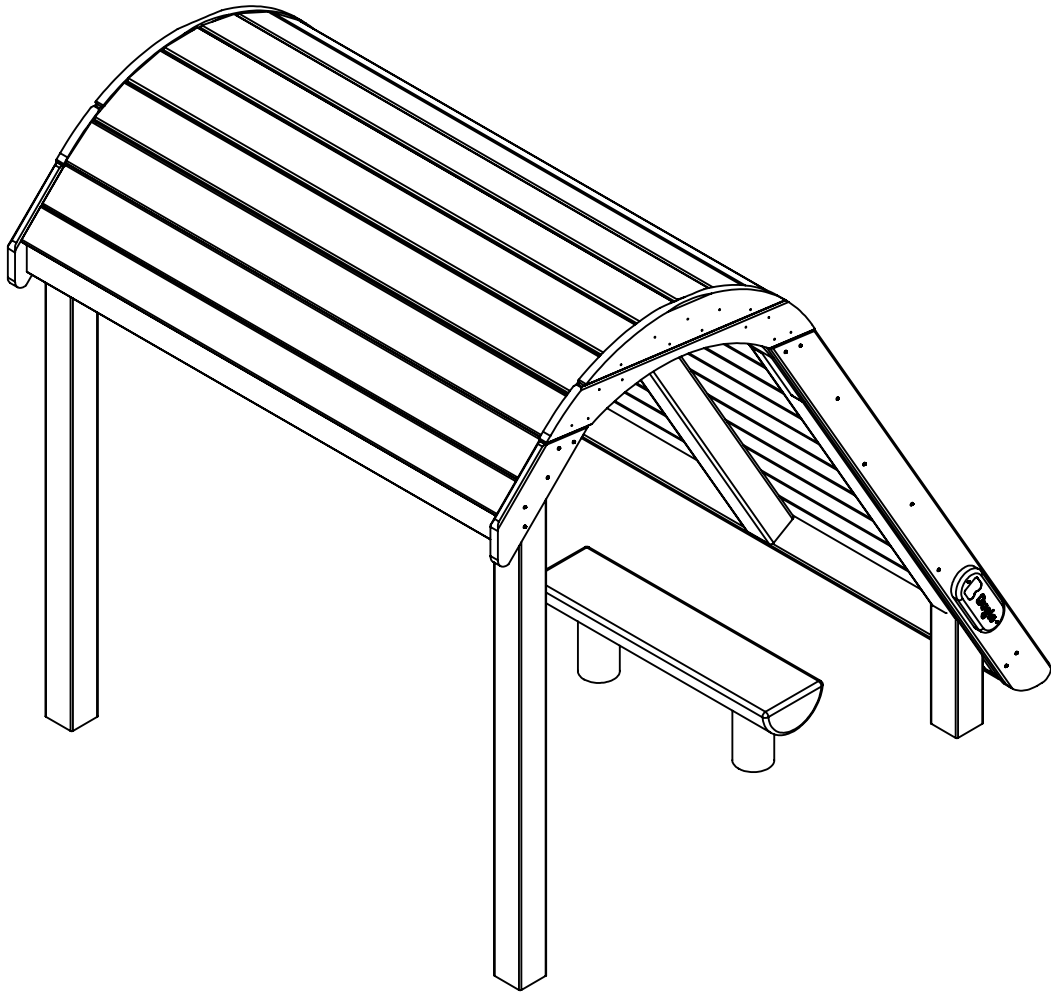


1

8451N

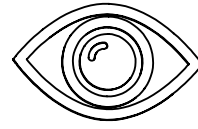


INST_84_2
INST_84_3



2

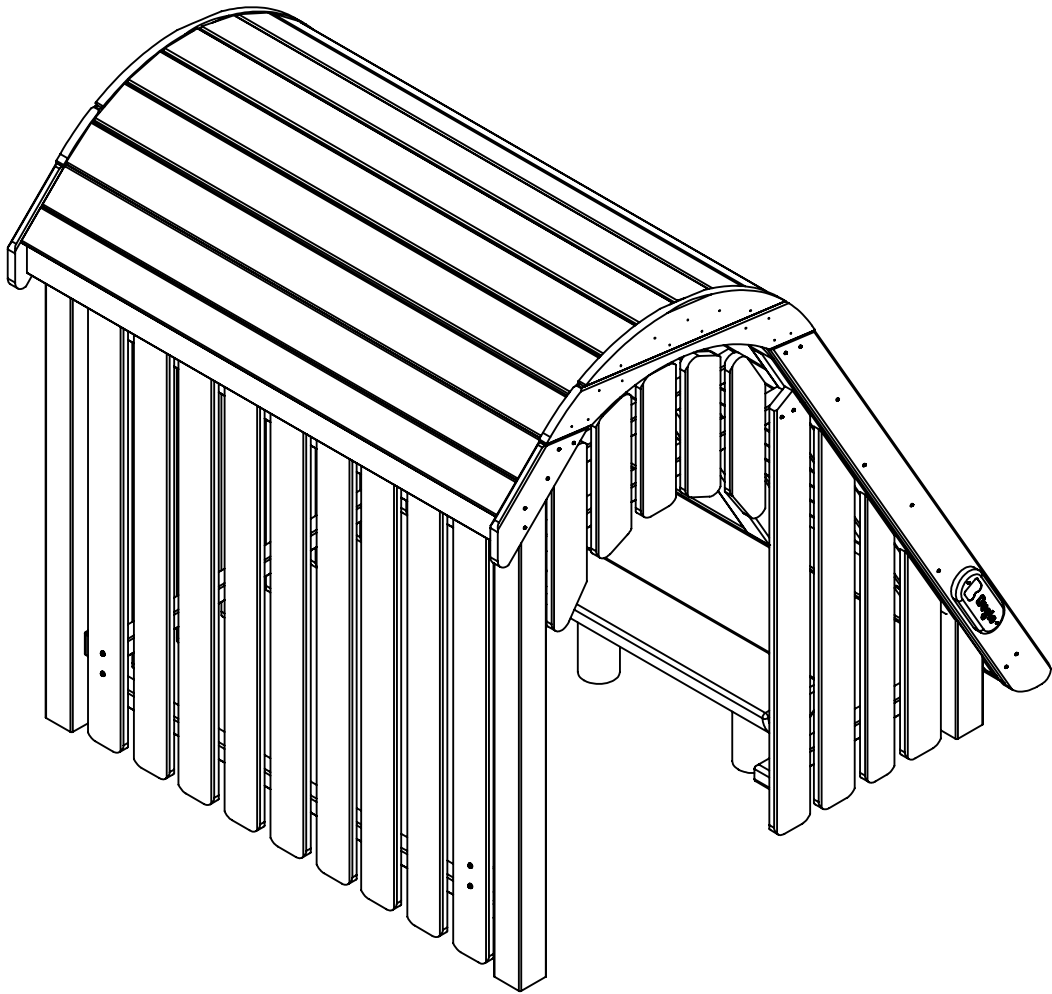
8451N



INST_84_1A

INST_84_1B

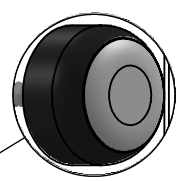
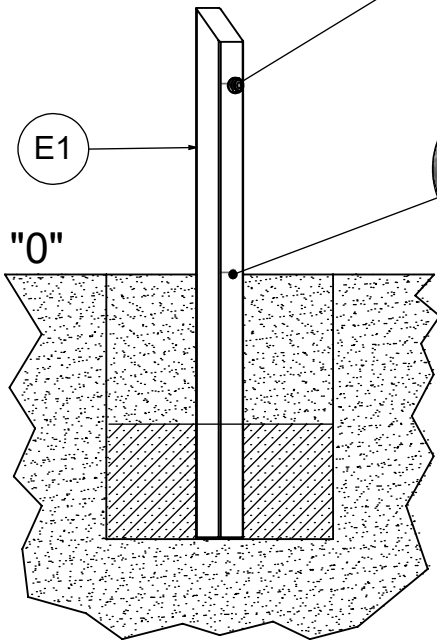
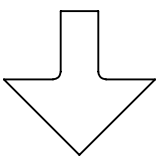
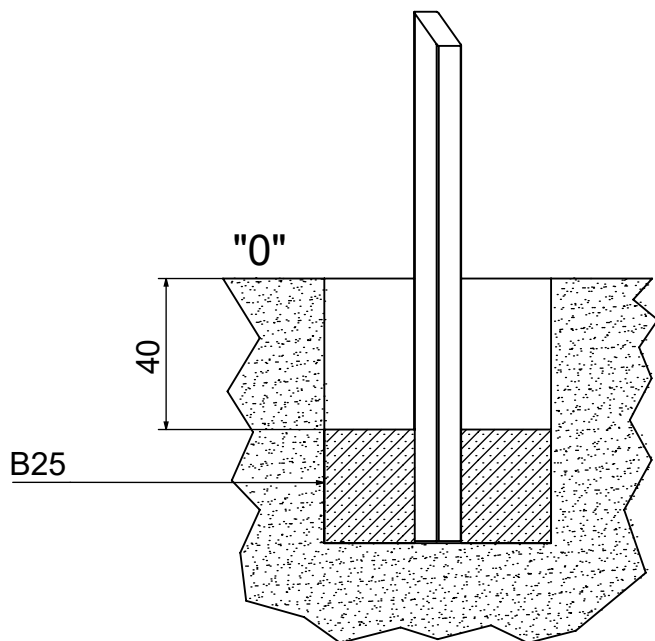
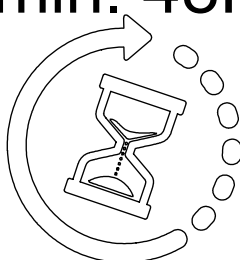
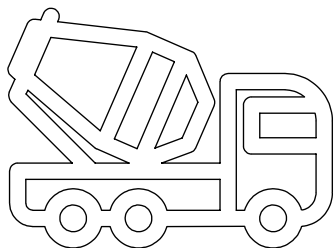
INST_84_1C



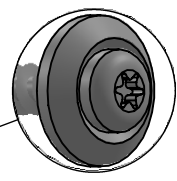
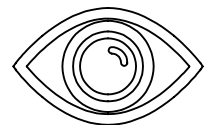
8451N

3
B25 0,65m

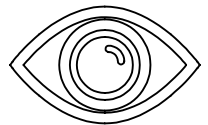
min. 48H



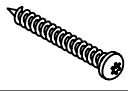

INST_Z_3

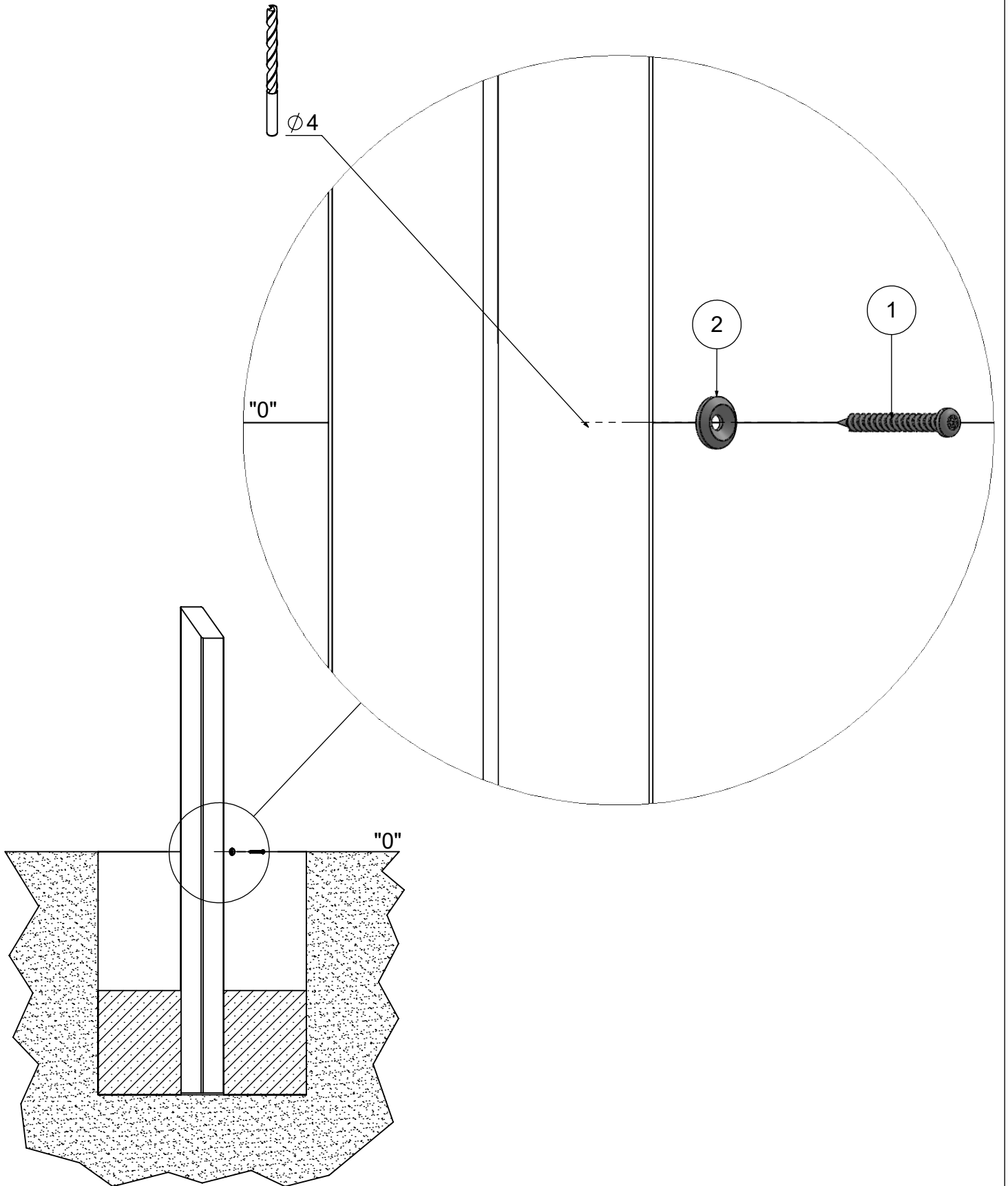


INST_84_0_1

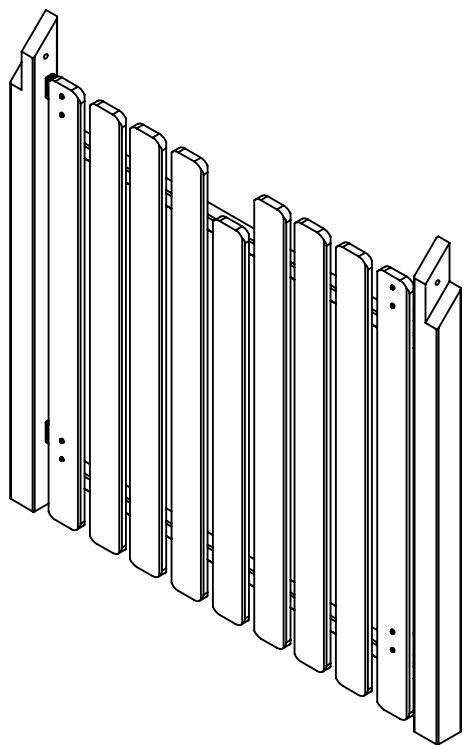


INST_84_0_1

Nr	Σ	Element	DIN	ELEMENT
1	1		-	S6x60
2	1		-	W6x60

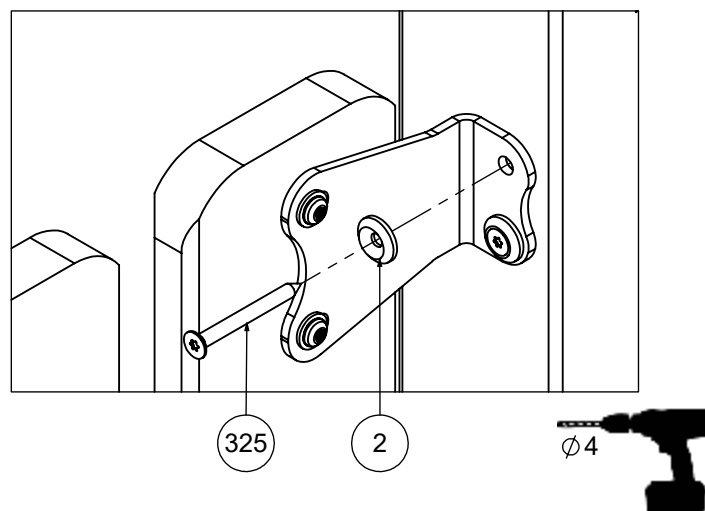
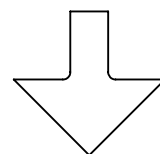
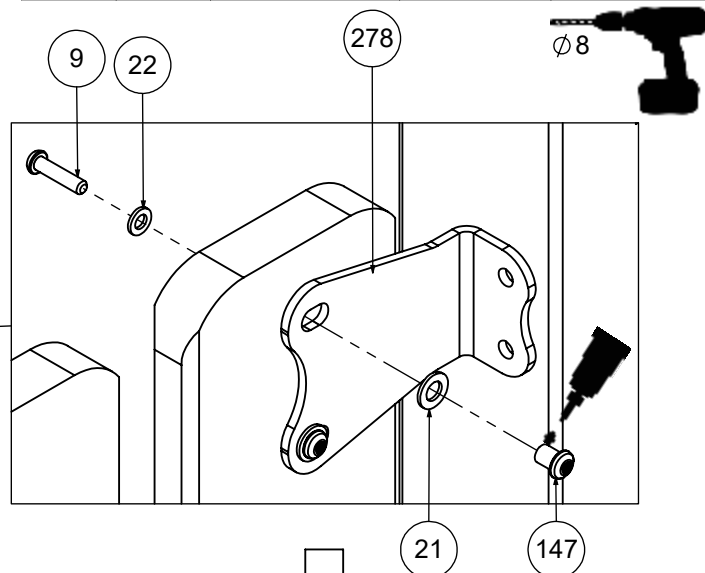
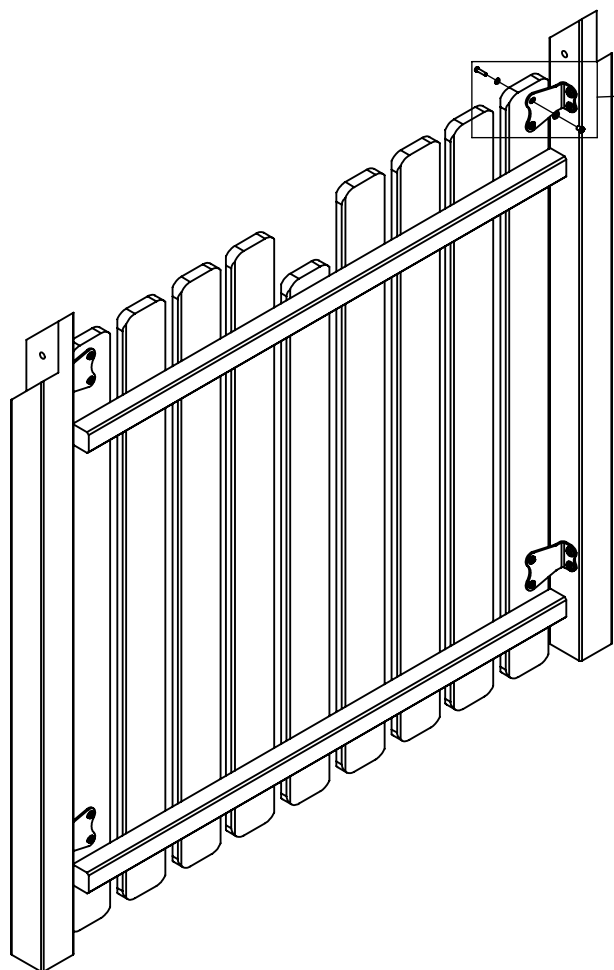


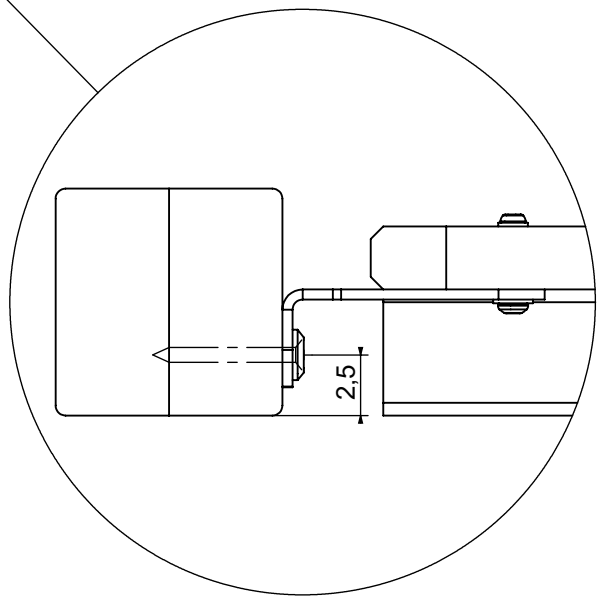
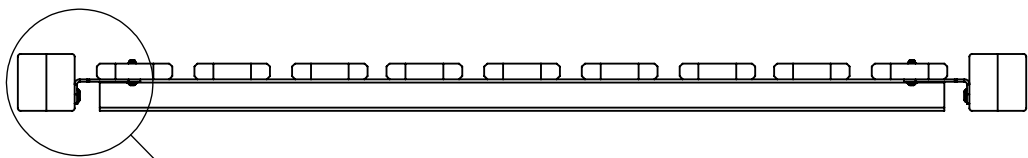
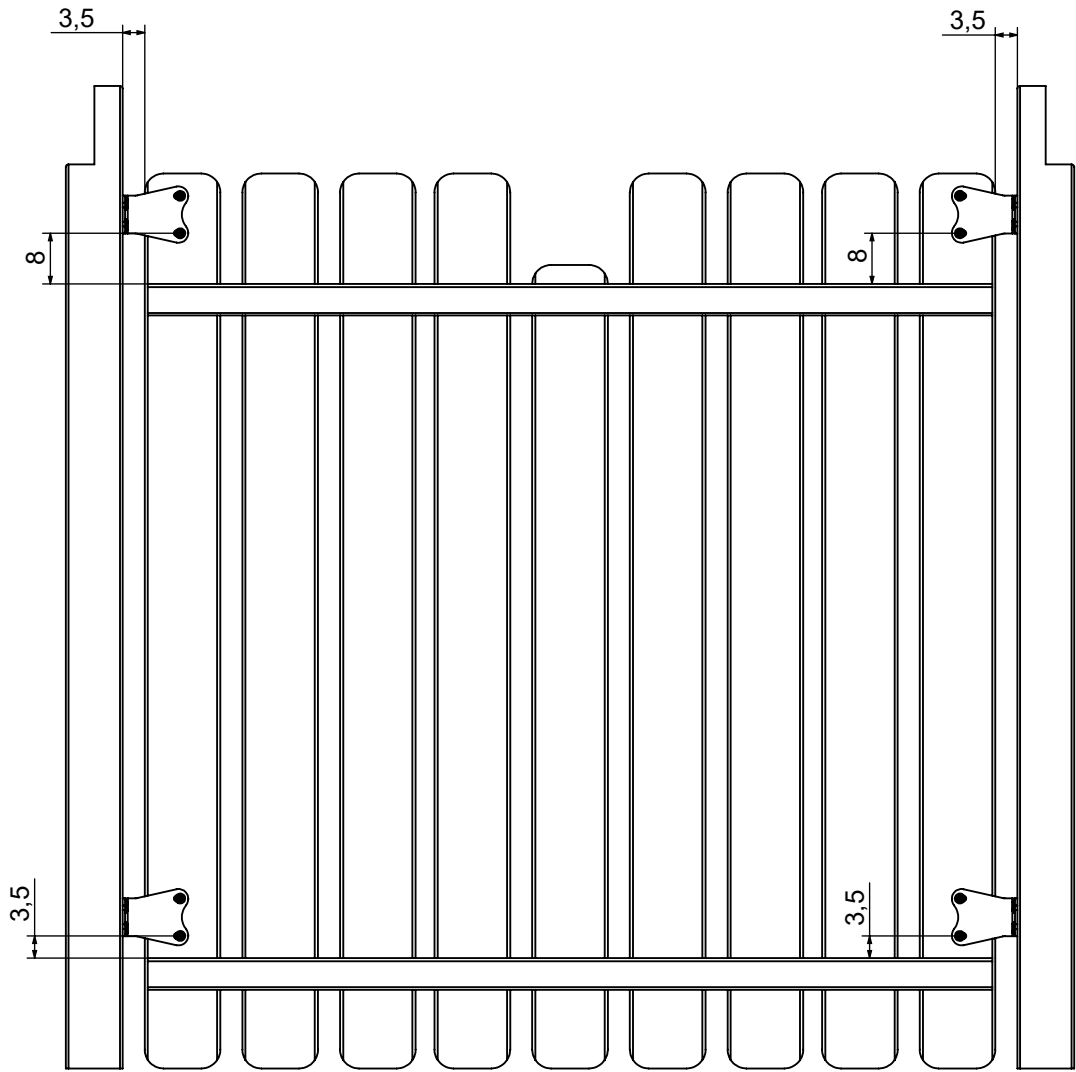
INST_84_1A



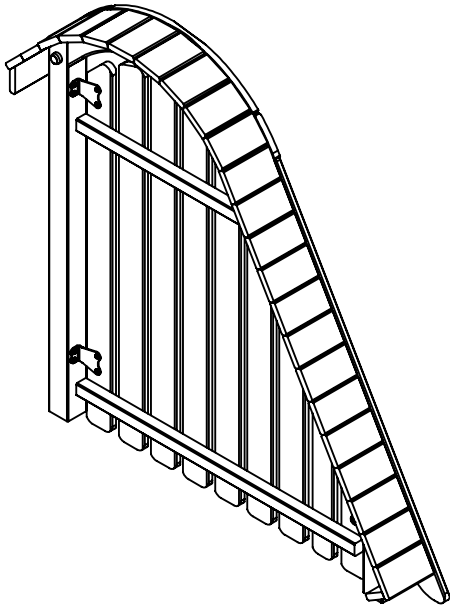
Nr	Σ	Element	DIN	ELEMENT
2	8		-	W6x60
9	8		ISO 7380	M6x25
21	8		DIN 125	8x16
22	8		DIN 125	6x12
58	1		-	LOCTITE
147	8		-	M6x10
278	4		-	8100_8_A2_g4_G_v3
325	8		9130	6x60

1



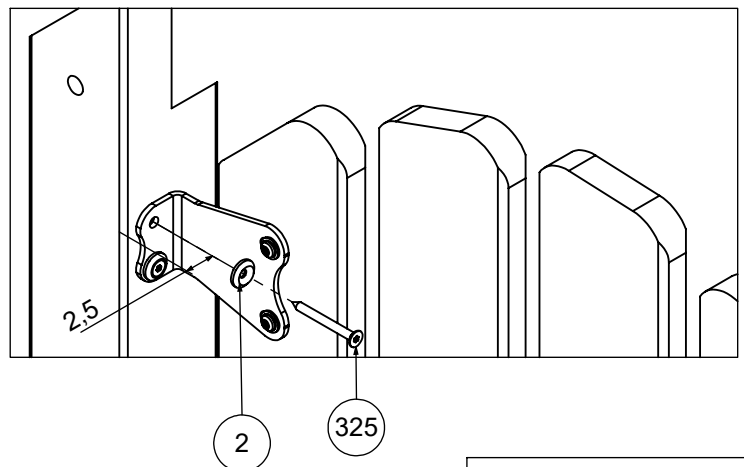
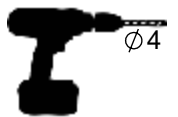
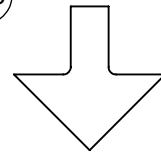
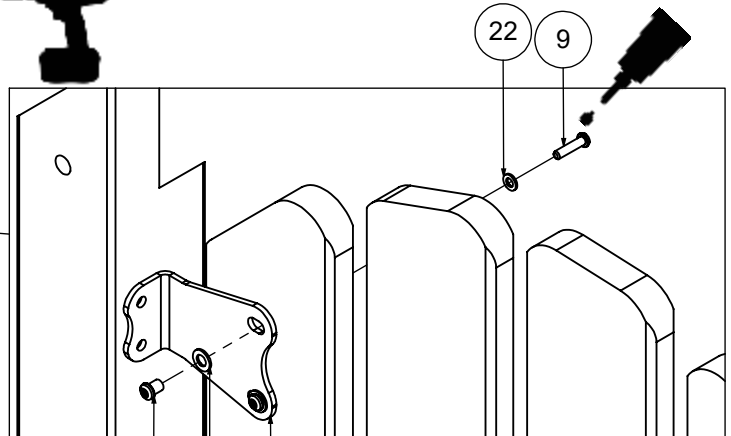
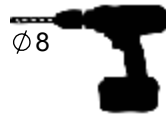
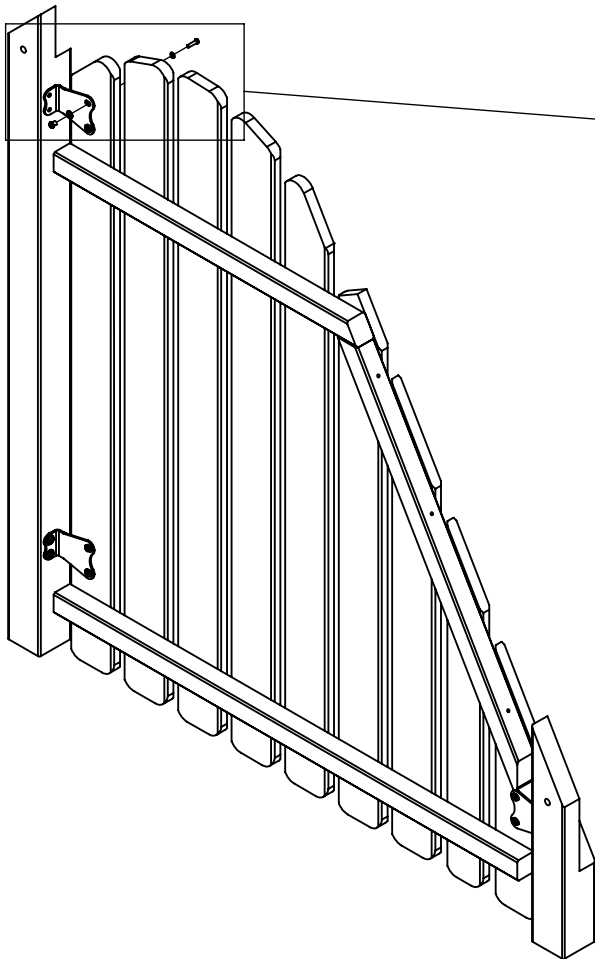


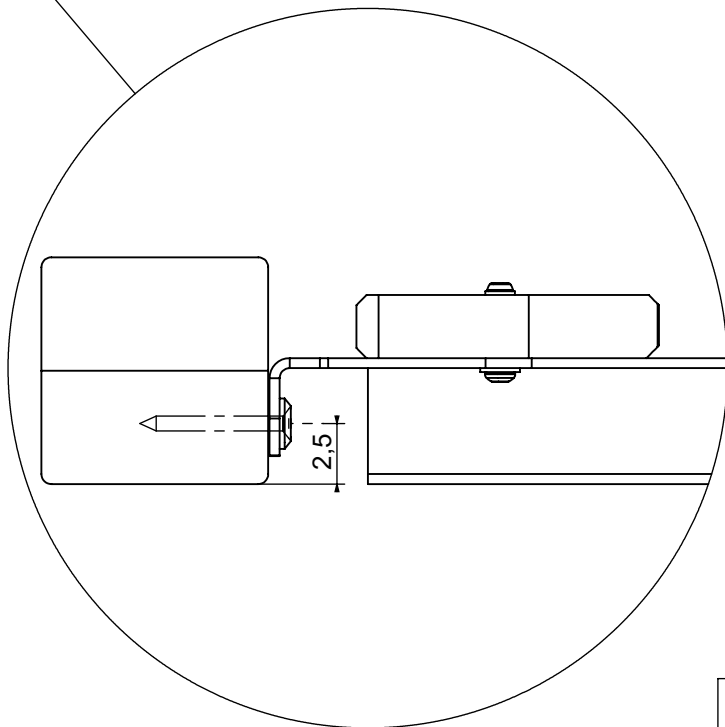
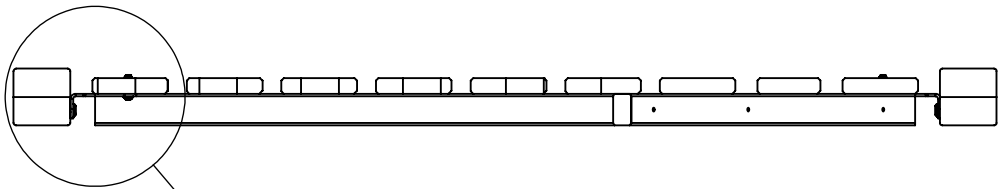
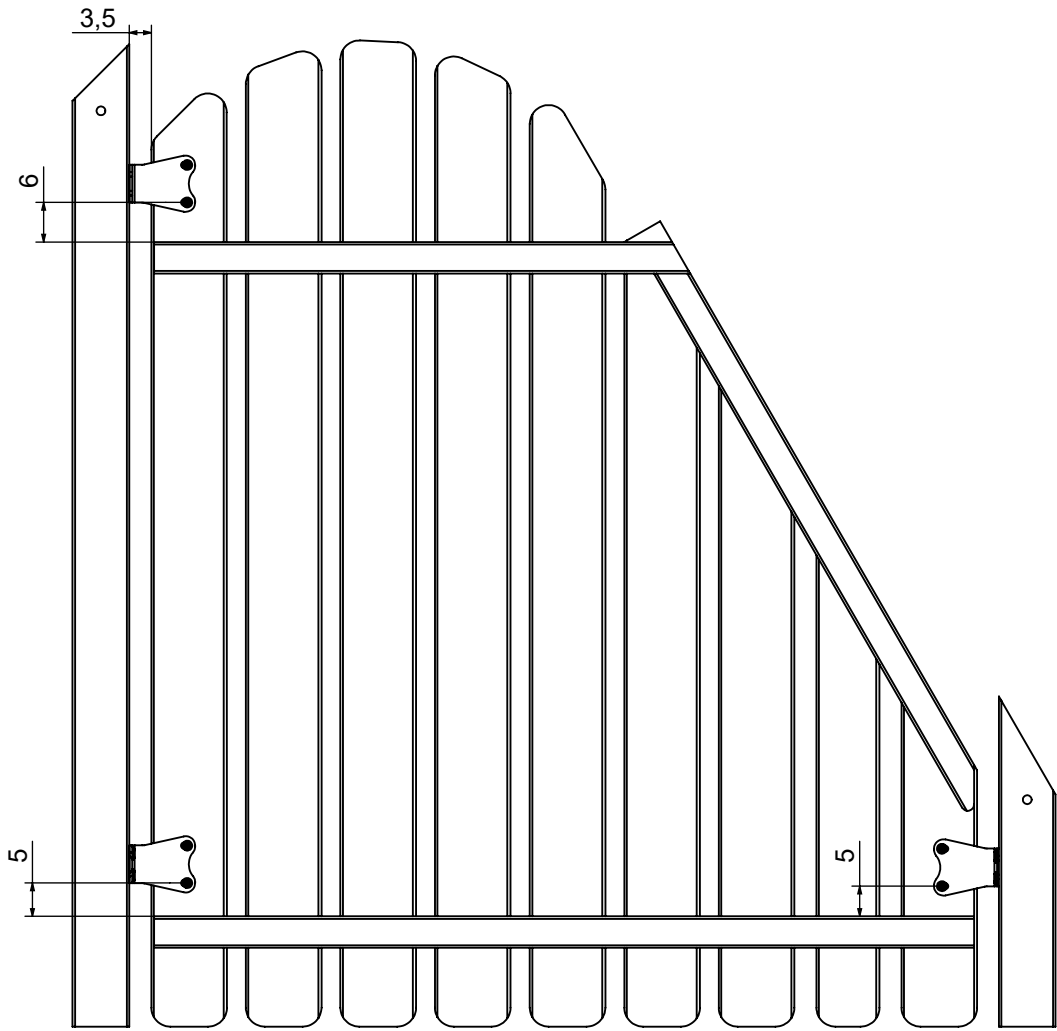
INST_84_1B



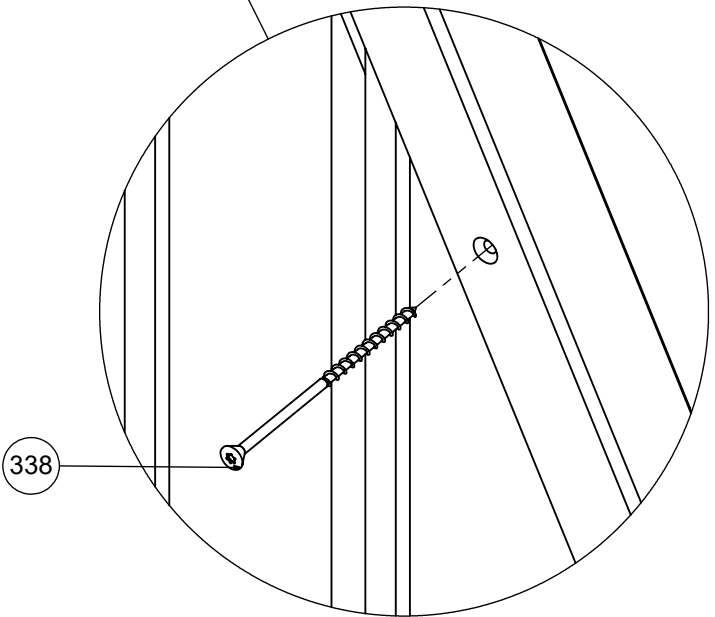
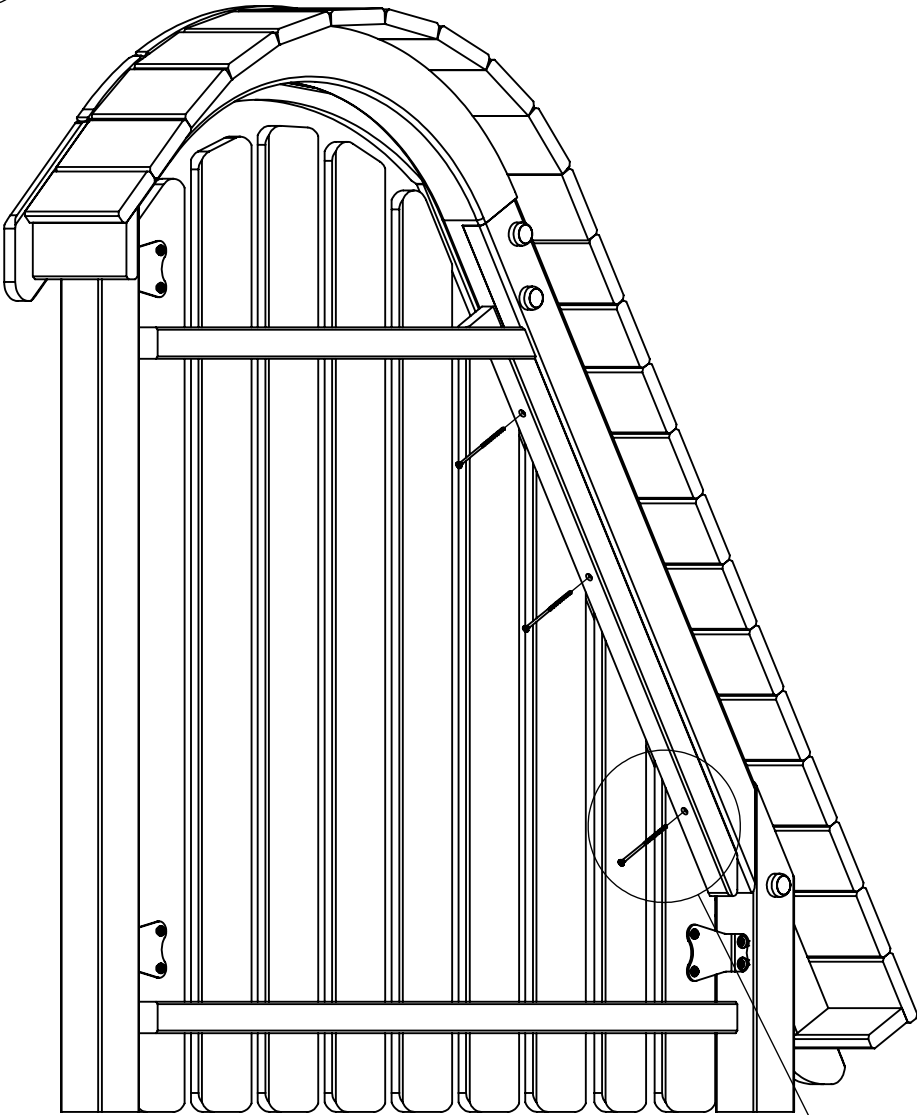
1

Nr	Σ	Element		
2	6		-	W6x60
9	6		ISO 7380	M6x25
21	6		DIN 125	8x16
22	6		DIN 125	6x12
58	1		-	LOCTITE
147	6		-	M6x10
278	3		-	8100_8_A2_g4_G_v3
325	6		9130	6x60
338	3		DIN 9130	6x120



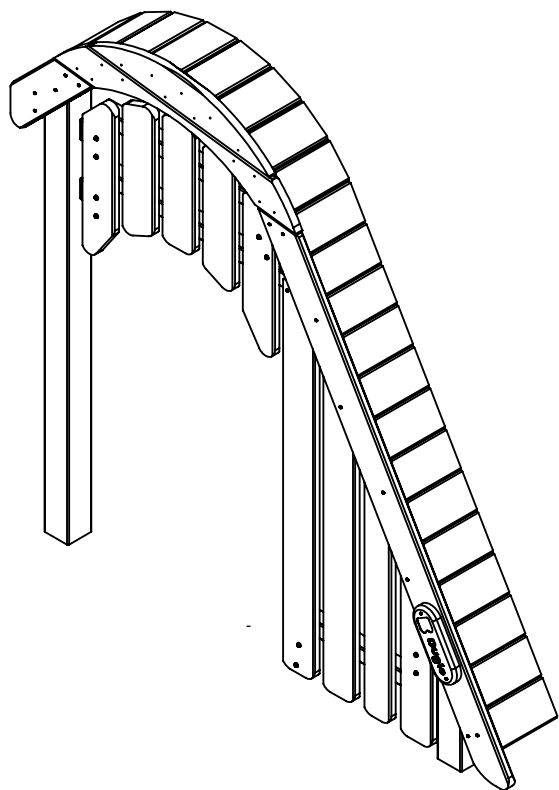


2

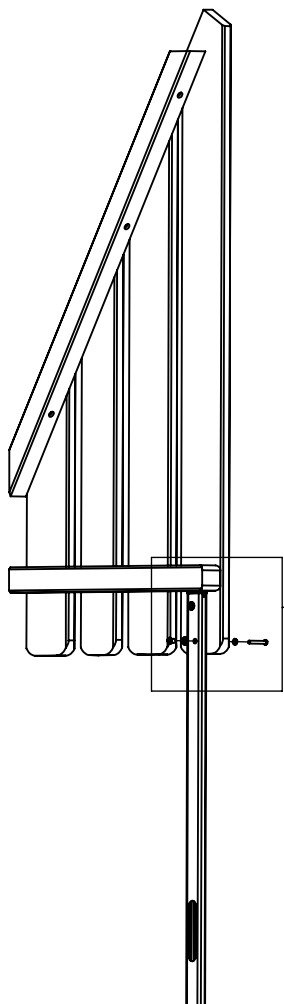



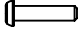


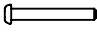

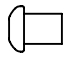
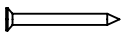

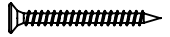
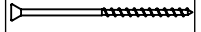
338

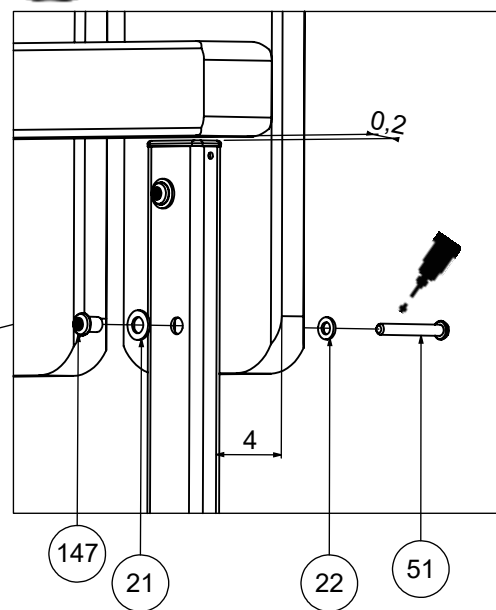
INST_84_1C

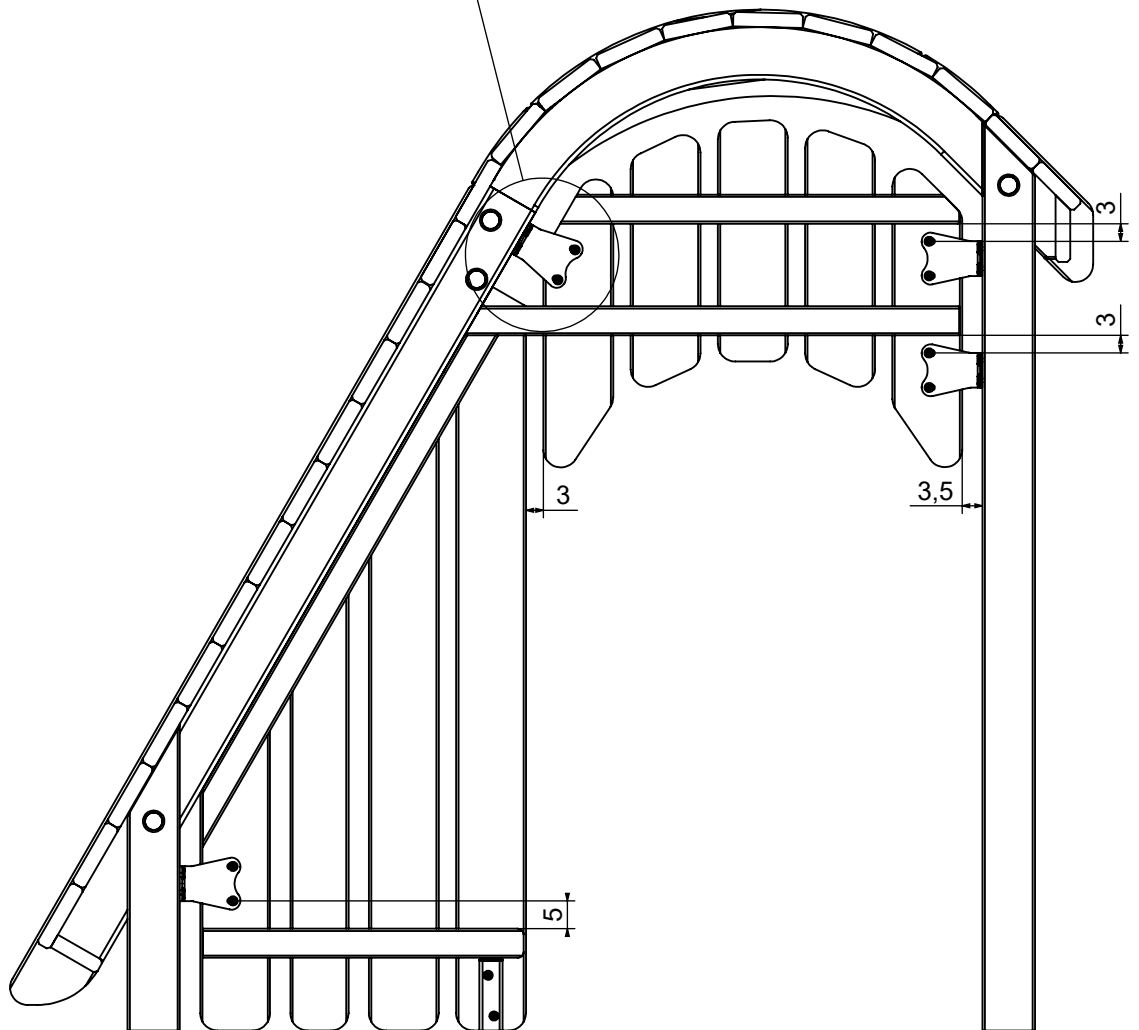
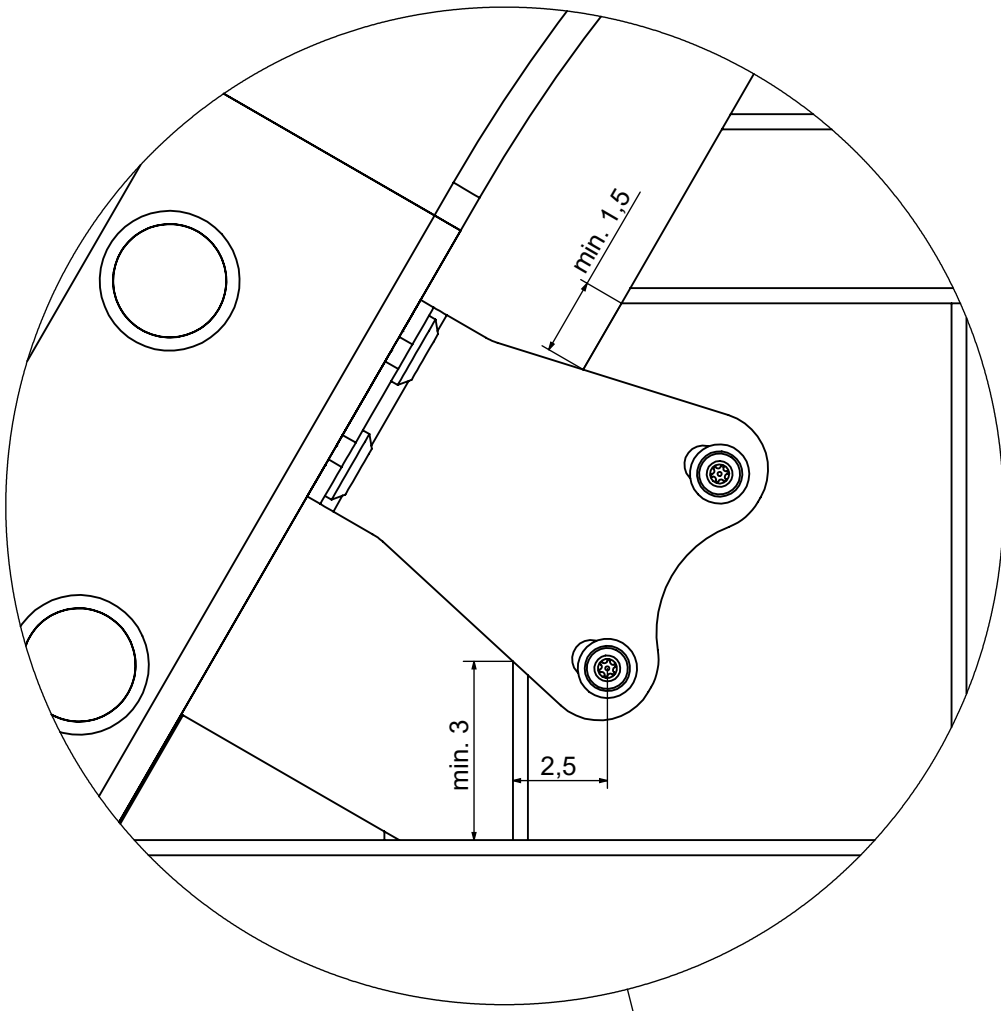


1

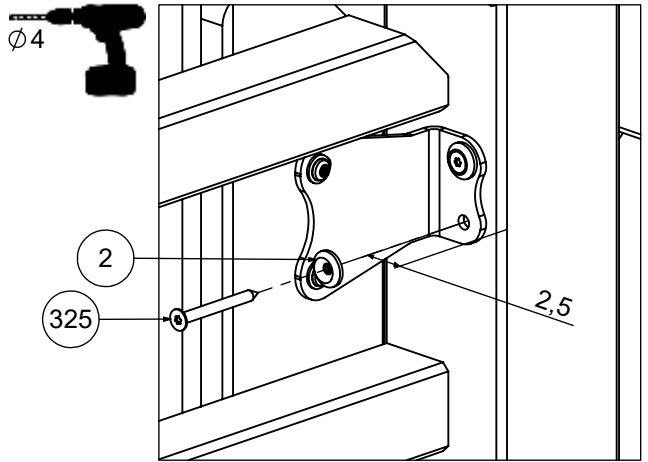
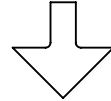
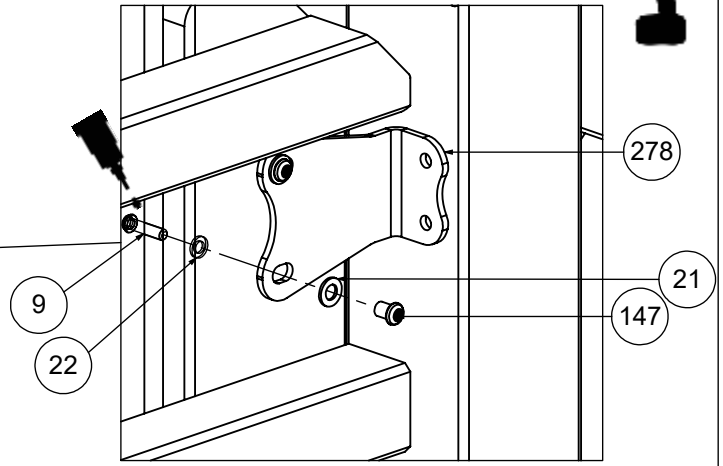
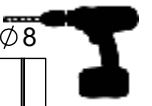
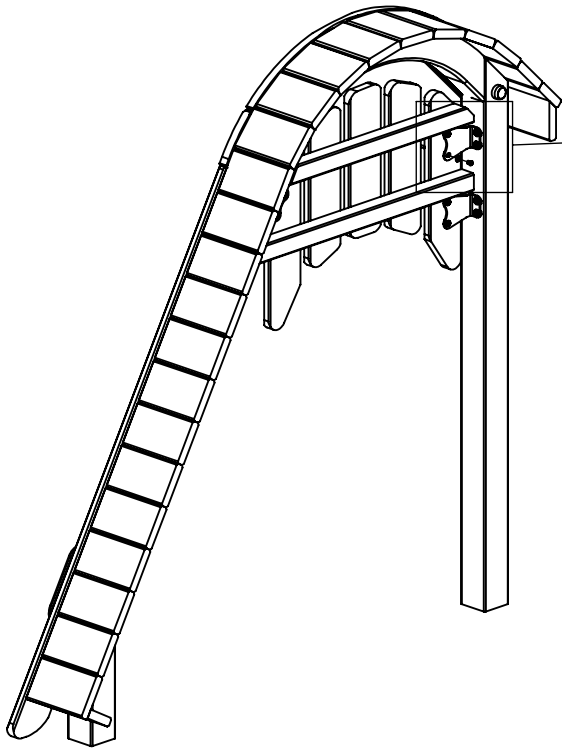


Nr	Σ	Element		
2	8		-	W6x60
9	8		ISO 7380	M6x25
21	10		DIN 125	8x16
22	10		DIN 125	6x12
51	2		ISO 7380	M6x45
58	1		-	LOCTITE
147	10		-	M6x10
269	2		-	WT 5x60
278	4		-	8100_8_A2_g4_G_v3
325	8		9130	6x60
338	3		DIN 9130	6x120

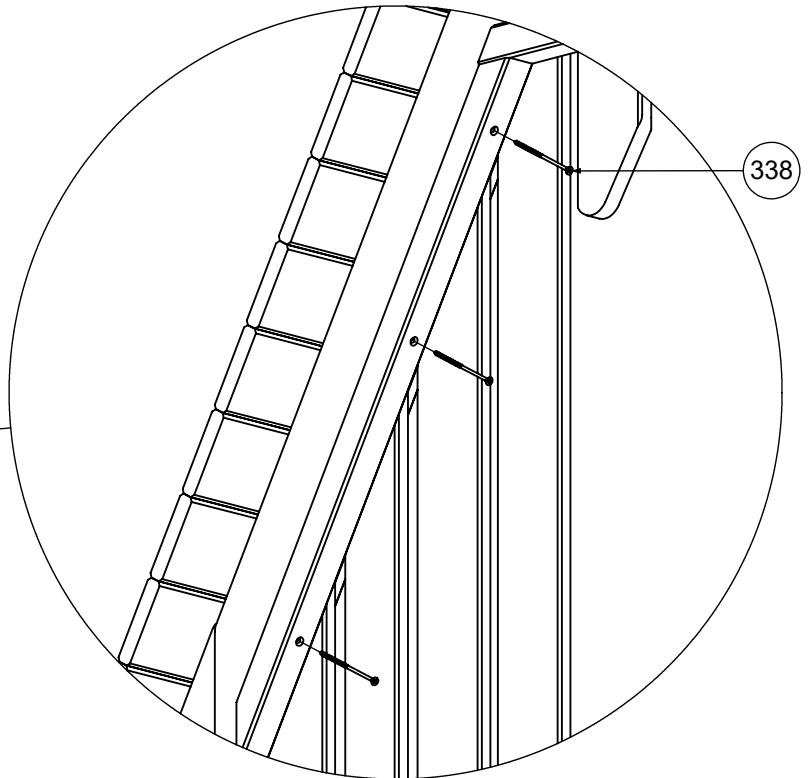
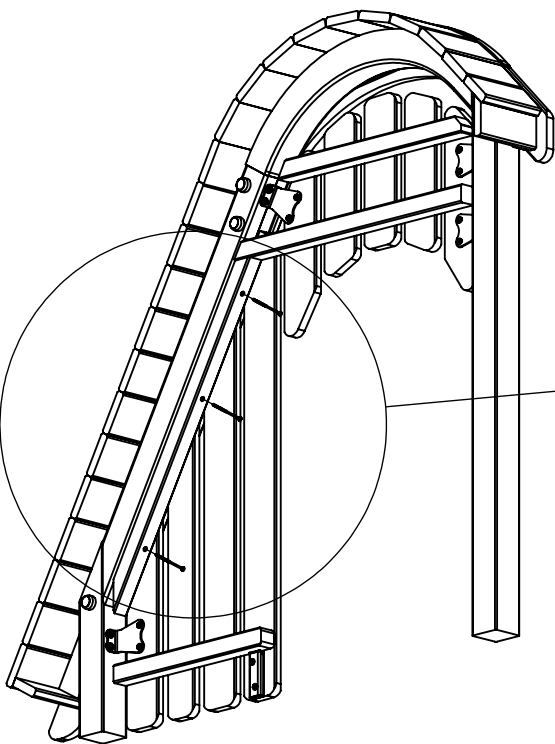




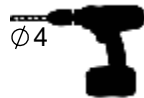
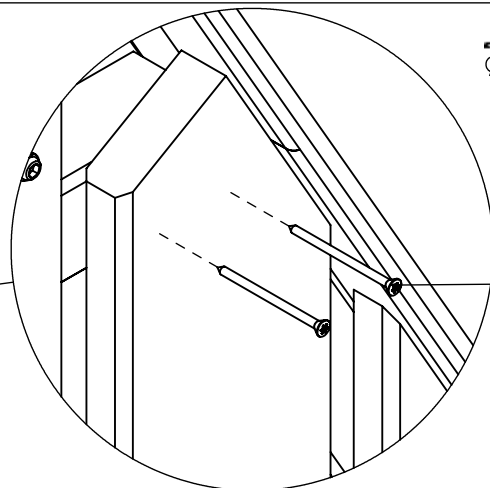
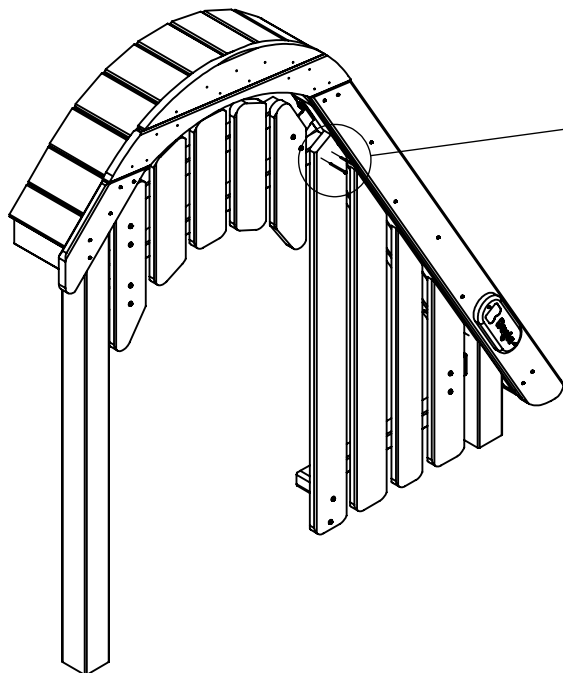
2



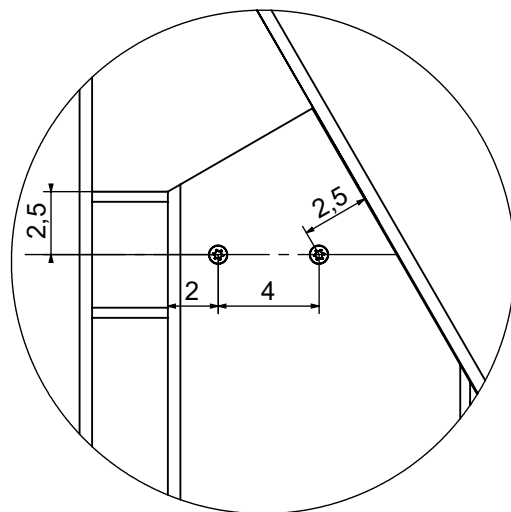
3



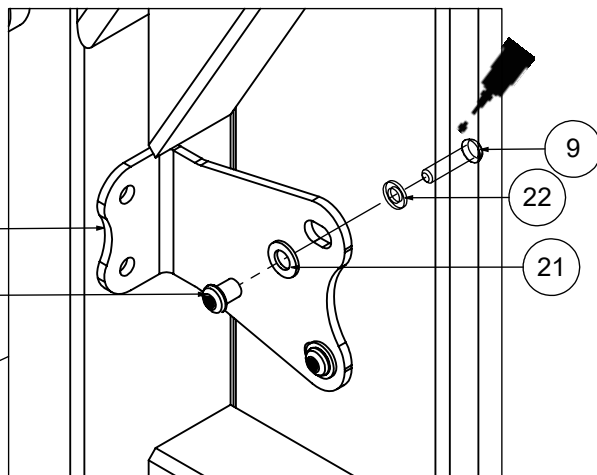
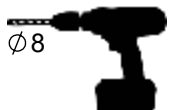
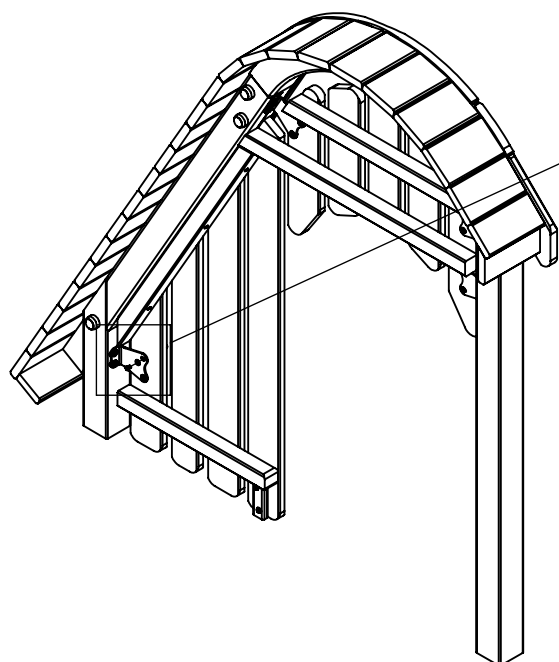
4



269



5



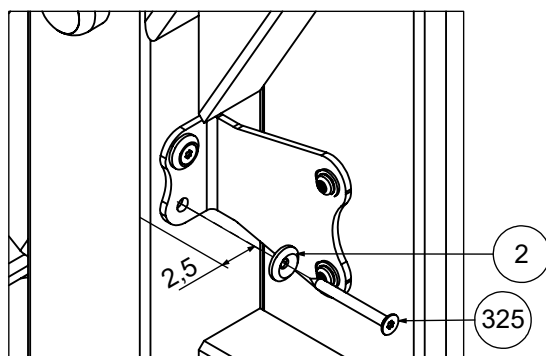
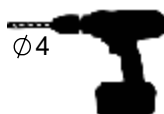
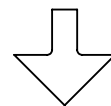
278

147

9

22



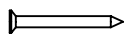
21



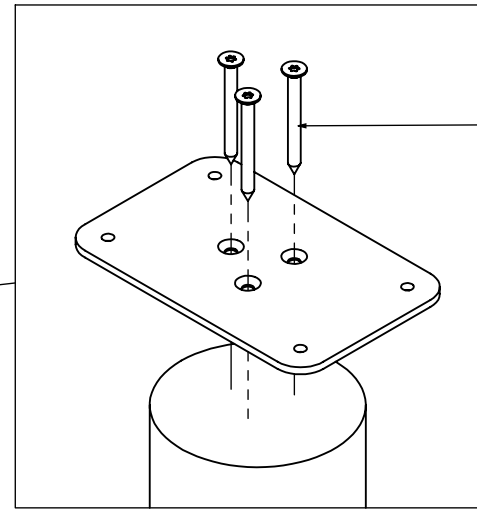
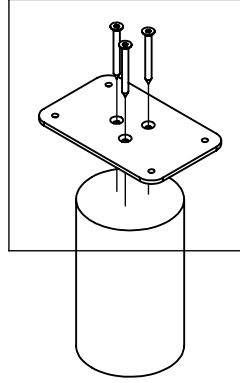
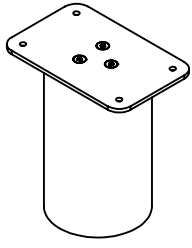
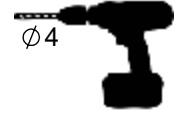
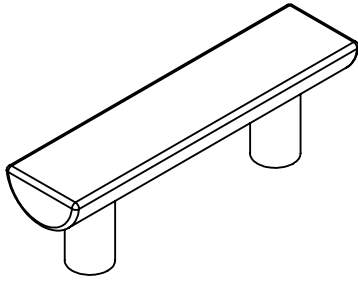
2

325

INST_84_2

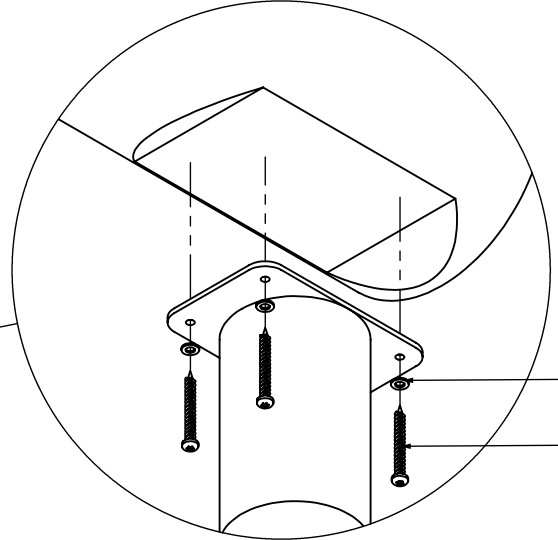
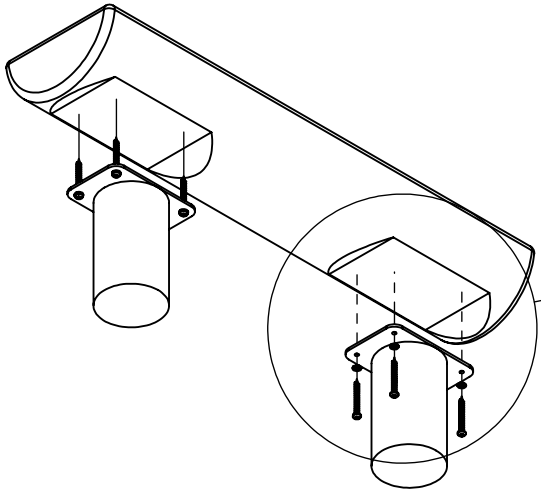
Nr	Σ	Element		
1	8		-	S6x60
22	8		DIN 125	6x12
325	6		9130	6x60

1



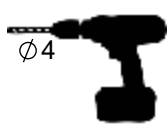
325

2

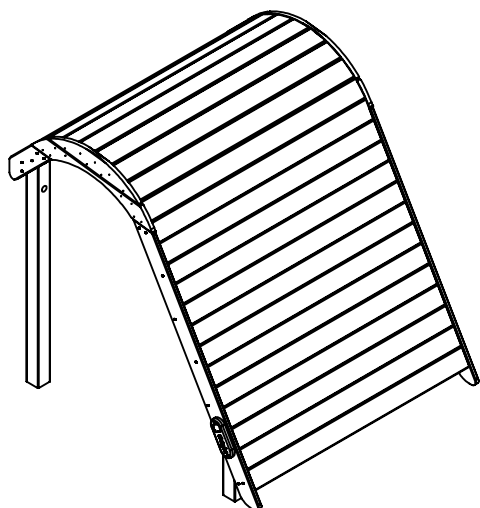







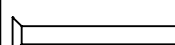
22

1

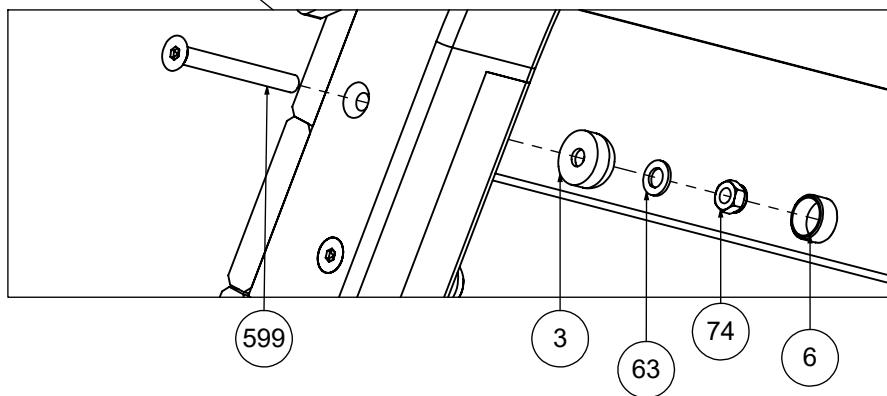
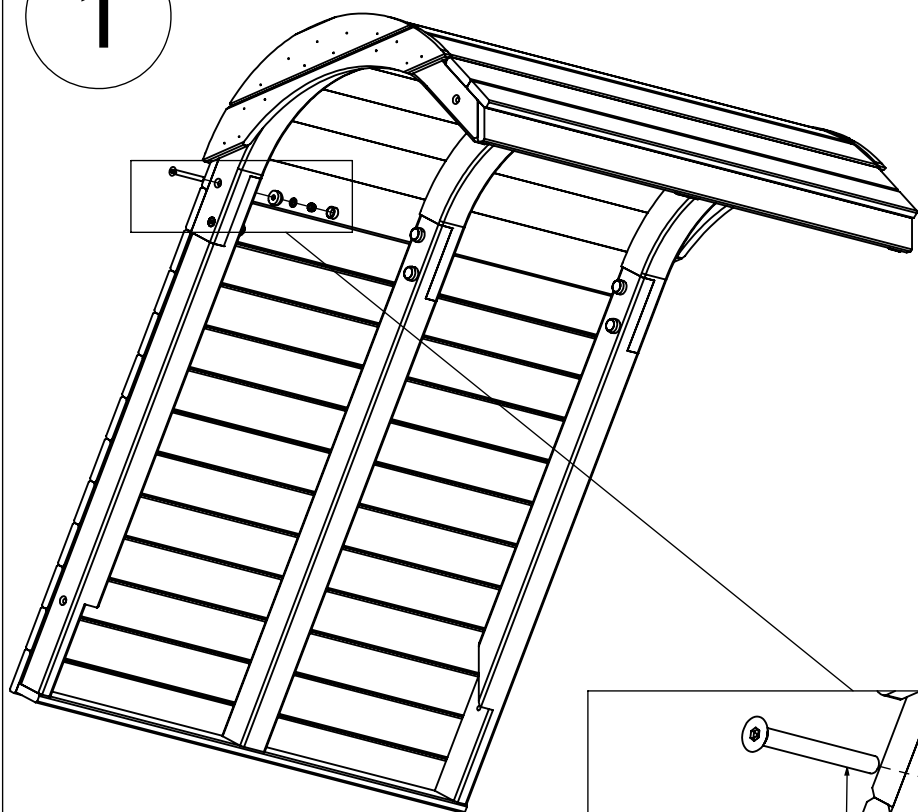


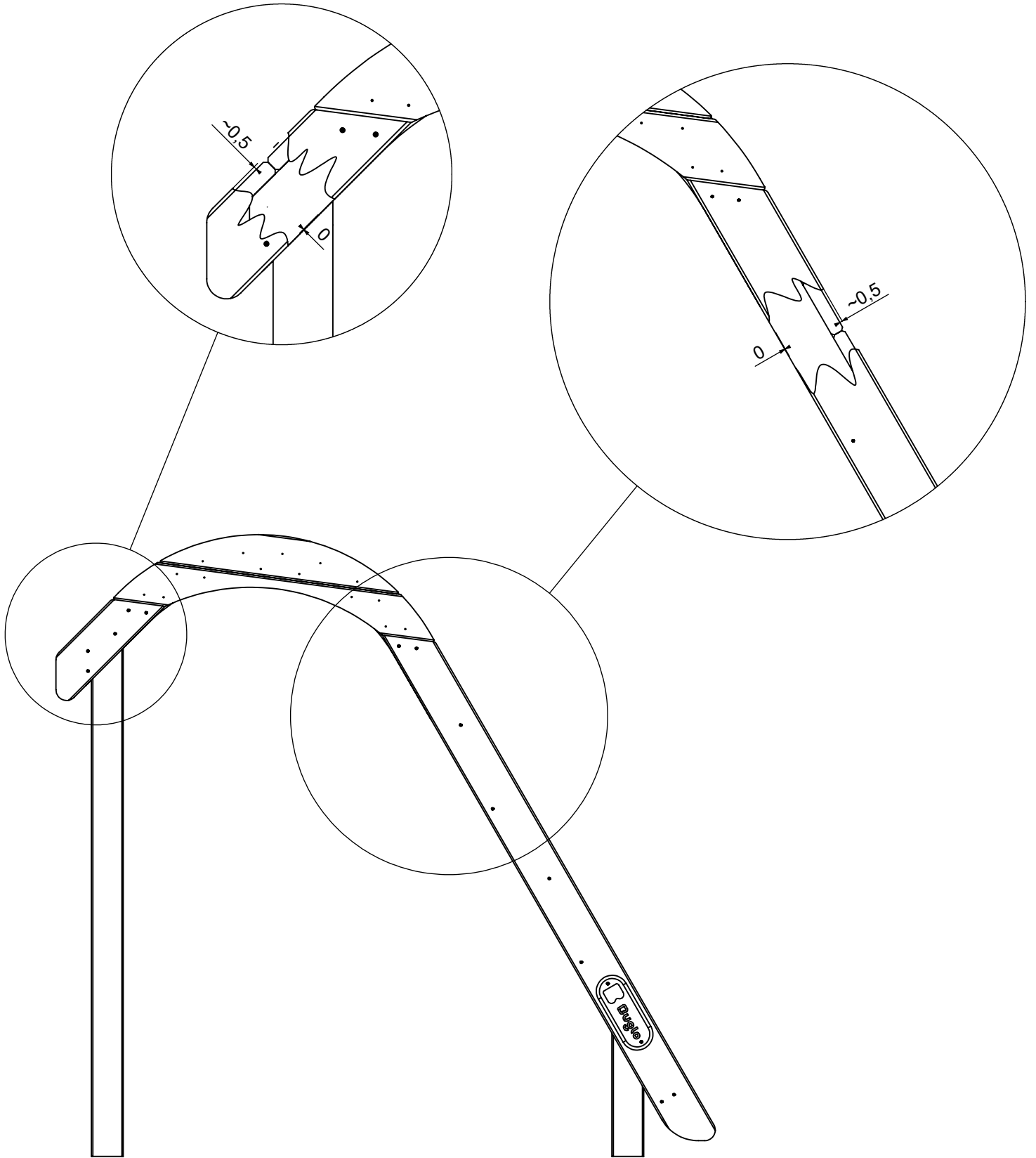
INST_84_3



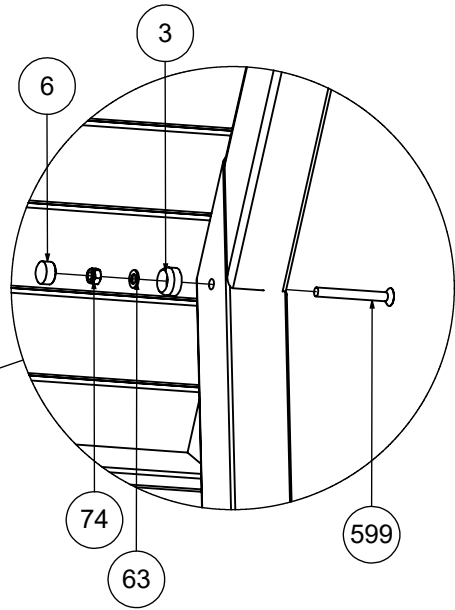
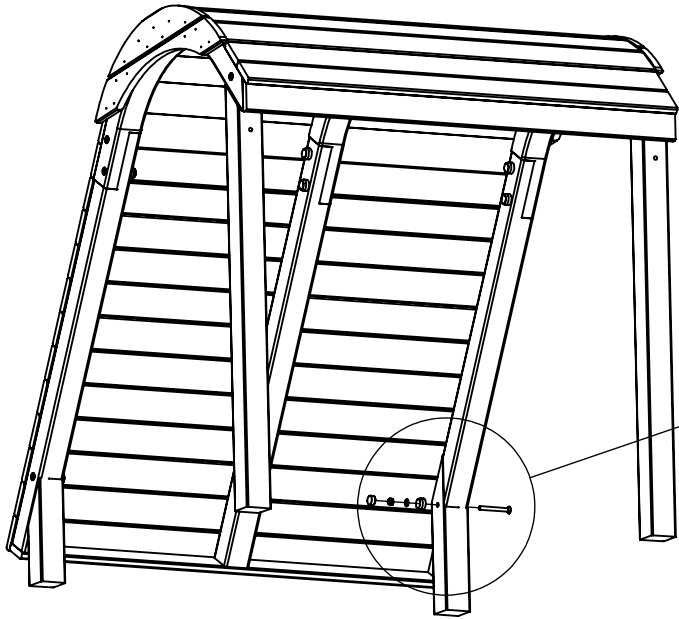
Nr	Σ	Element		
3	10		-	K2_d30_B
6	10		-	Z2_d30_B
63	10		DIN 125	12x24
74	10		DIN 985	M12 (OC)
269	30		-	WT 5x60
599	10		DIN 7991	M12x110

1

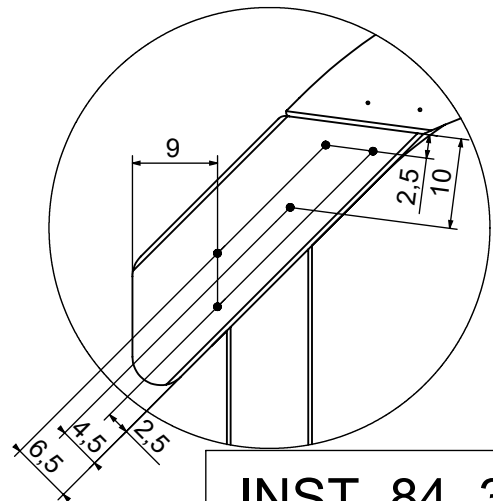
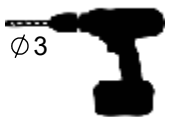
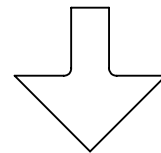
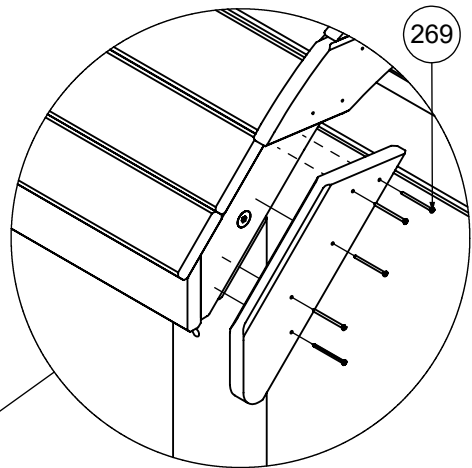
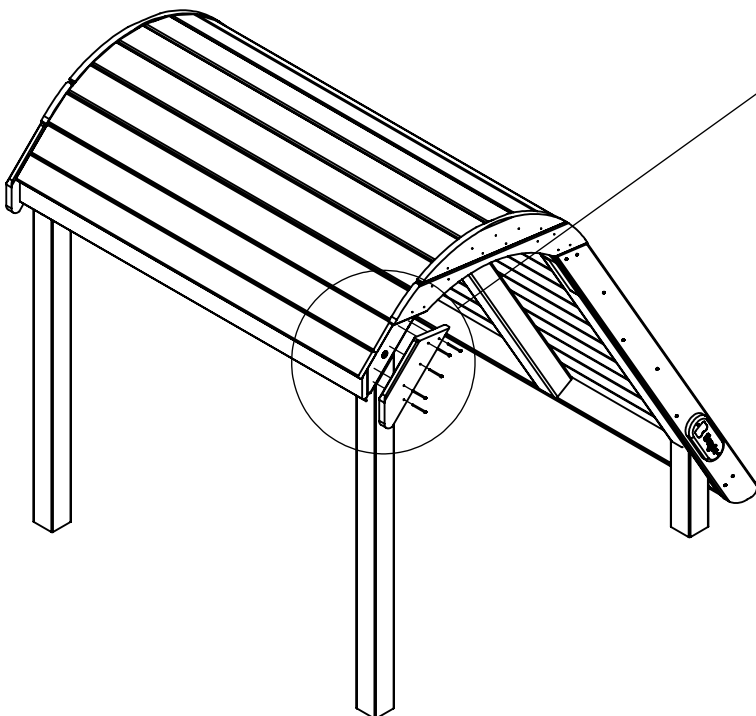




2

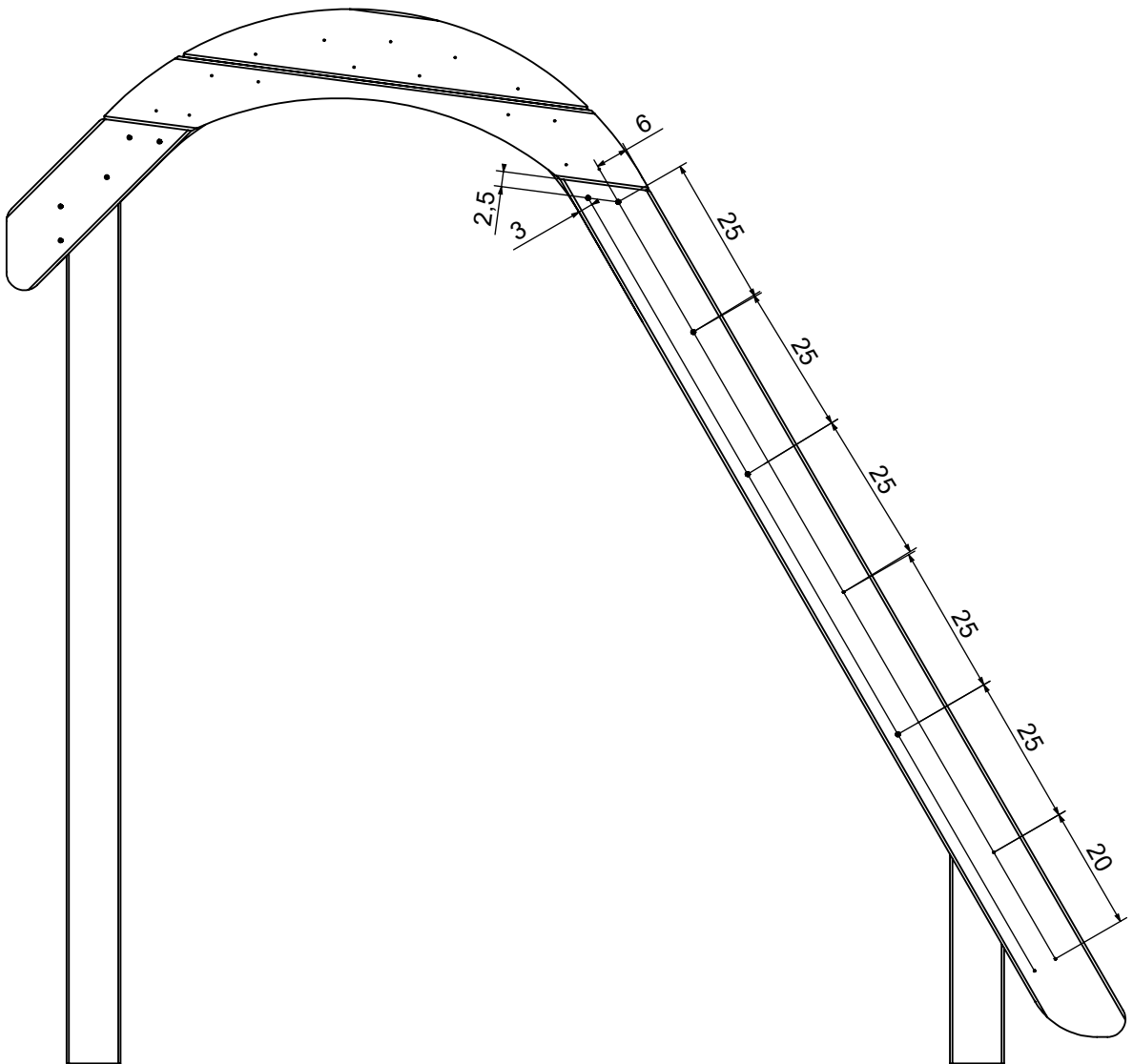
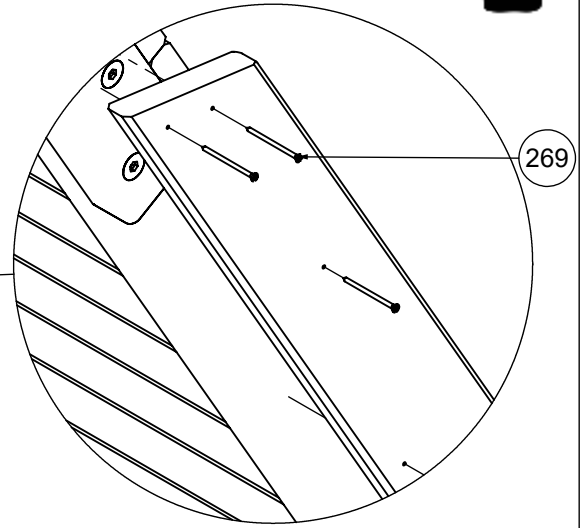
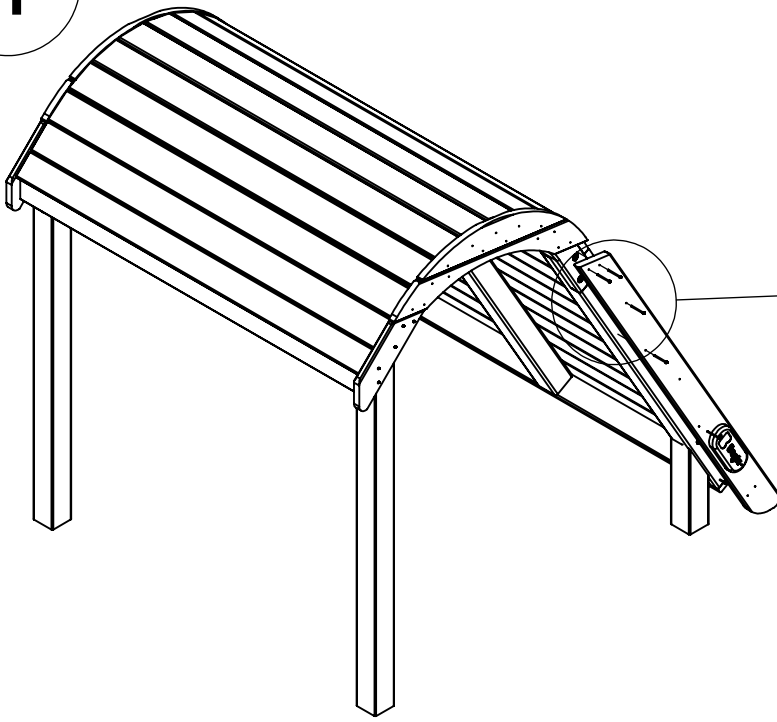
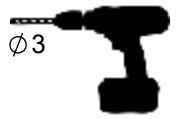


3

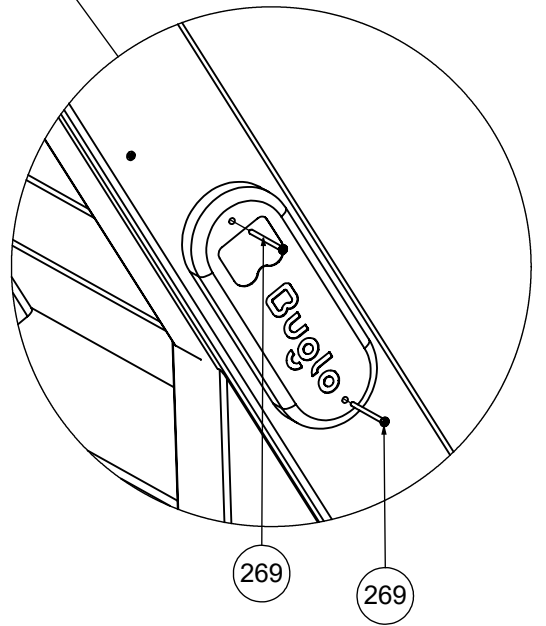
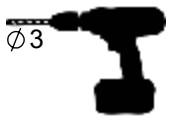
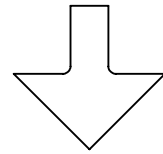
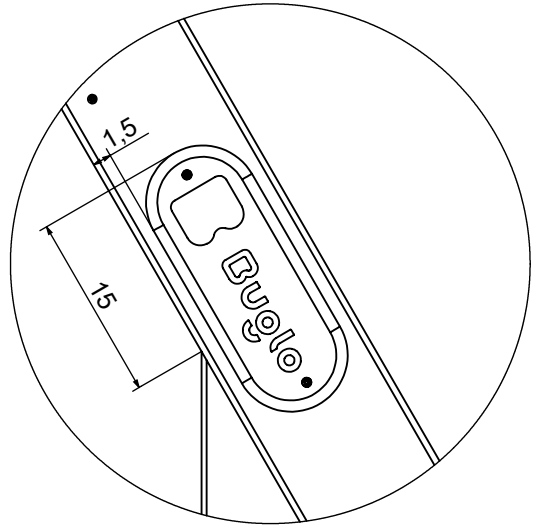
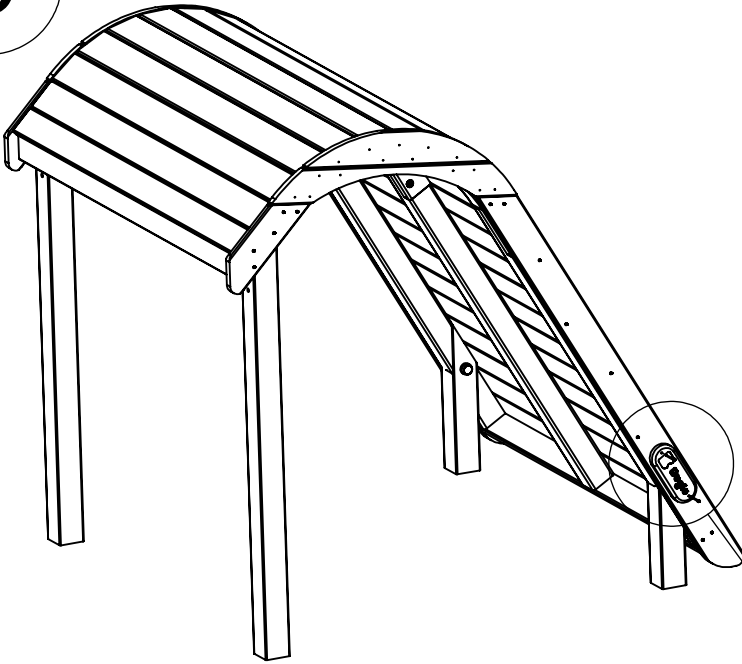


INST_84_3 3/5

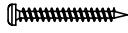
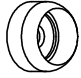


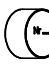
4



5



INST_Z_3

Nr	Σ	Element		
1	1		-	S6x60
3	1		-	K2_d30_B
21	1		DIN 125	8x16
213	1		-	Z_NA_1
214	1		-	Z_NA_2

