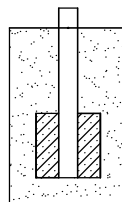
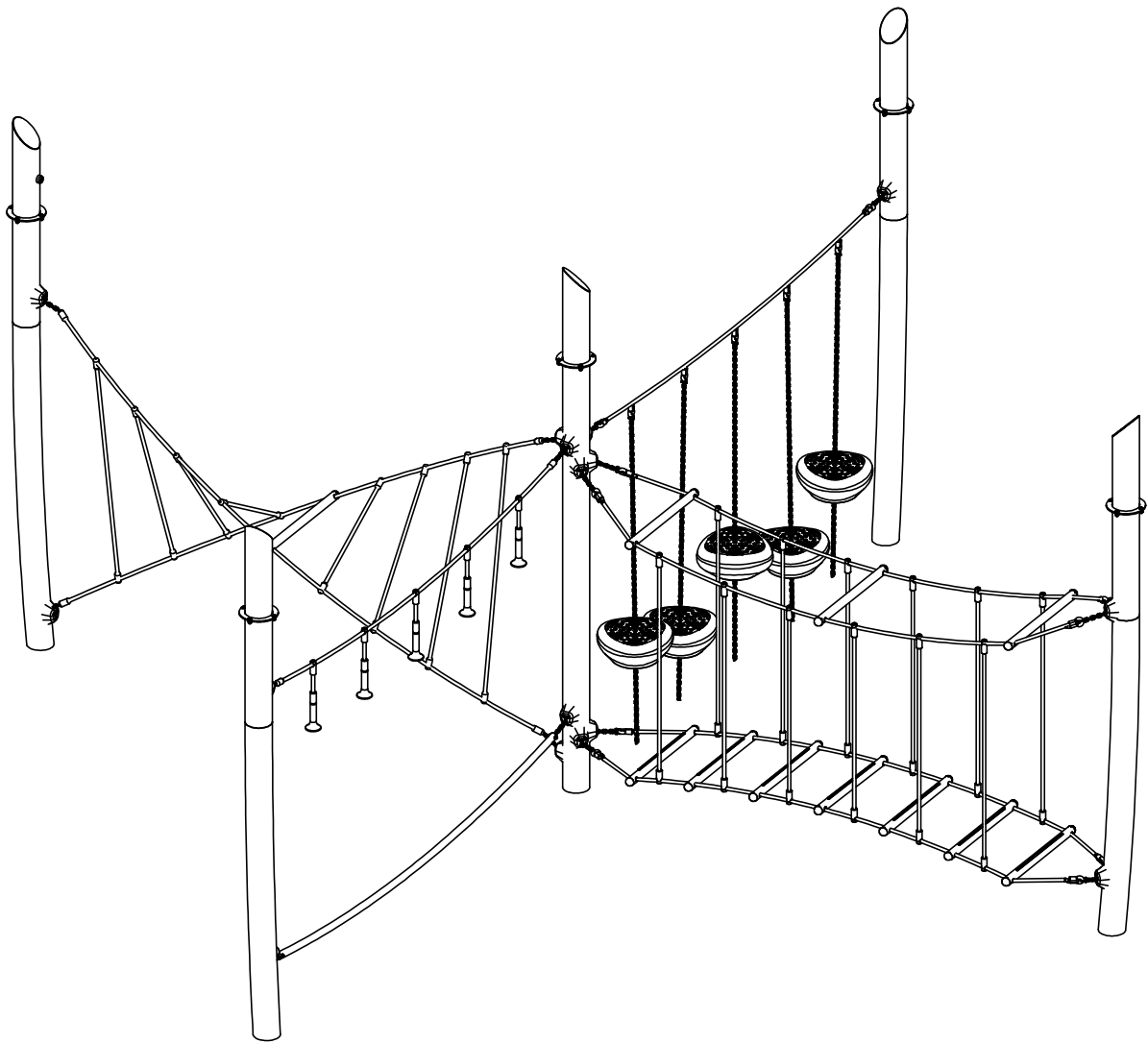
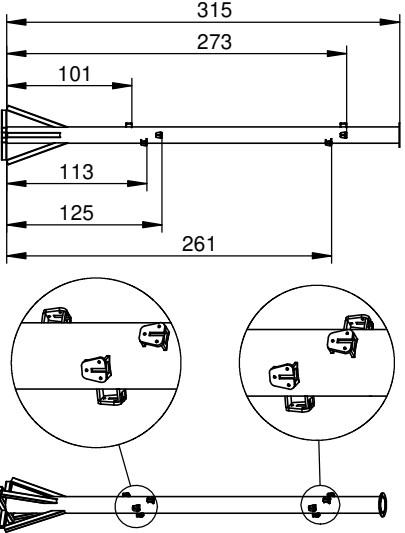
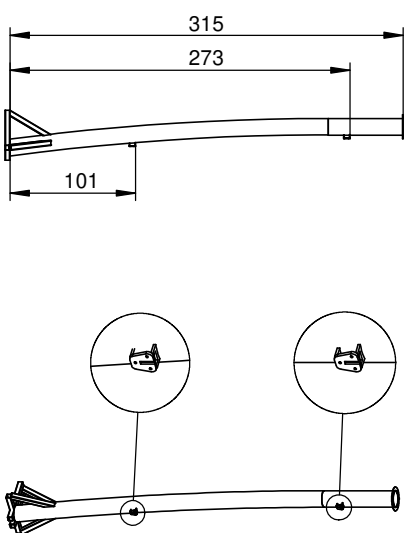
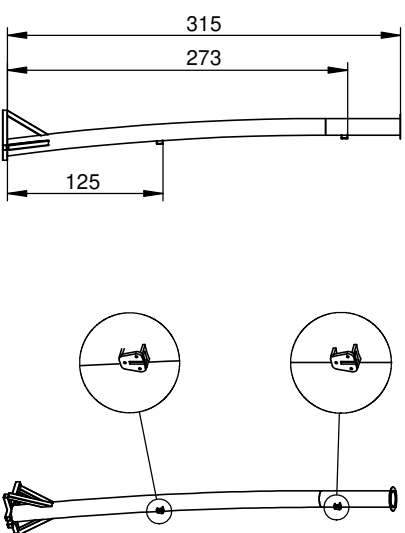
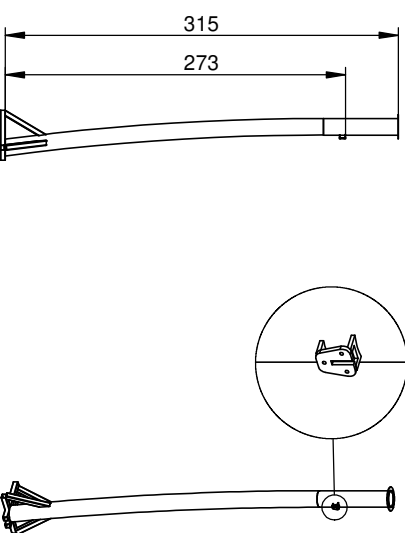


# 9070



9070N

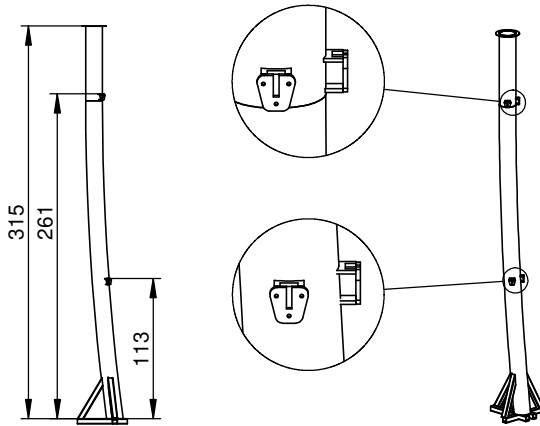
NR	ELEMENT	9070N
E1		1
E2		1
E3		1
E4		1

NR

ELEMENT

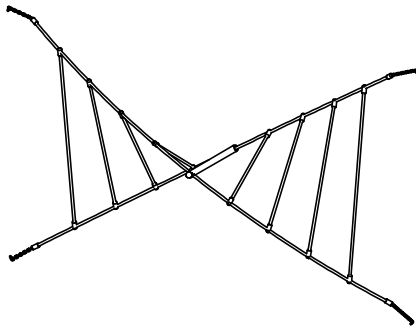
9070N

E5



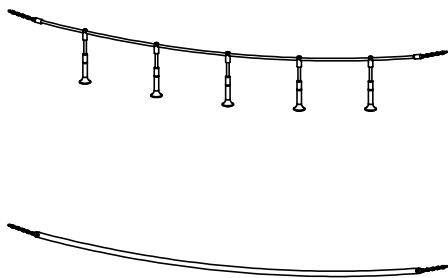
1

E6



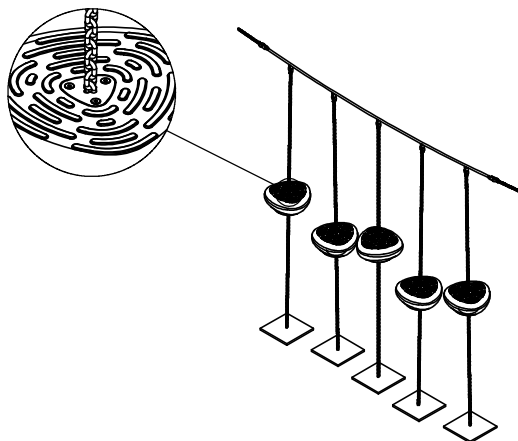
1

E7

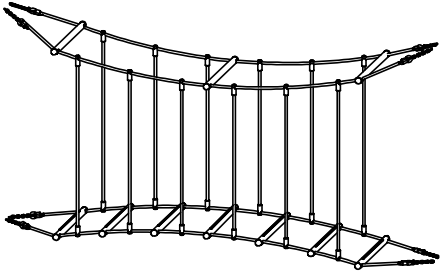







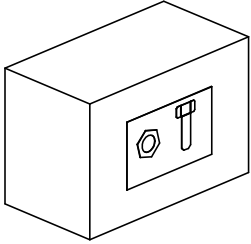
1

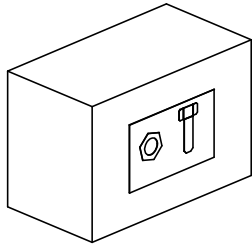
E8



1

NR	ELEMENT	9070N
E9		1
E10		1
E11		1
E12		1
E13		1
E14		1

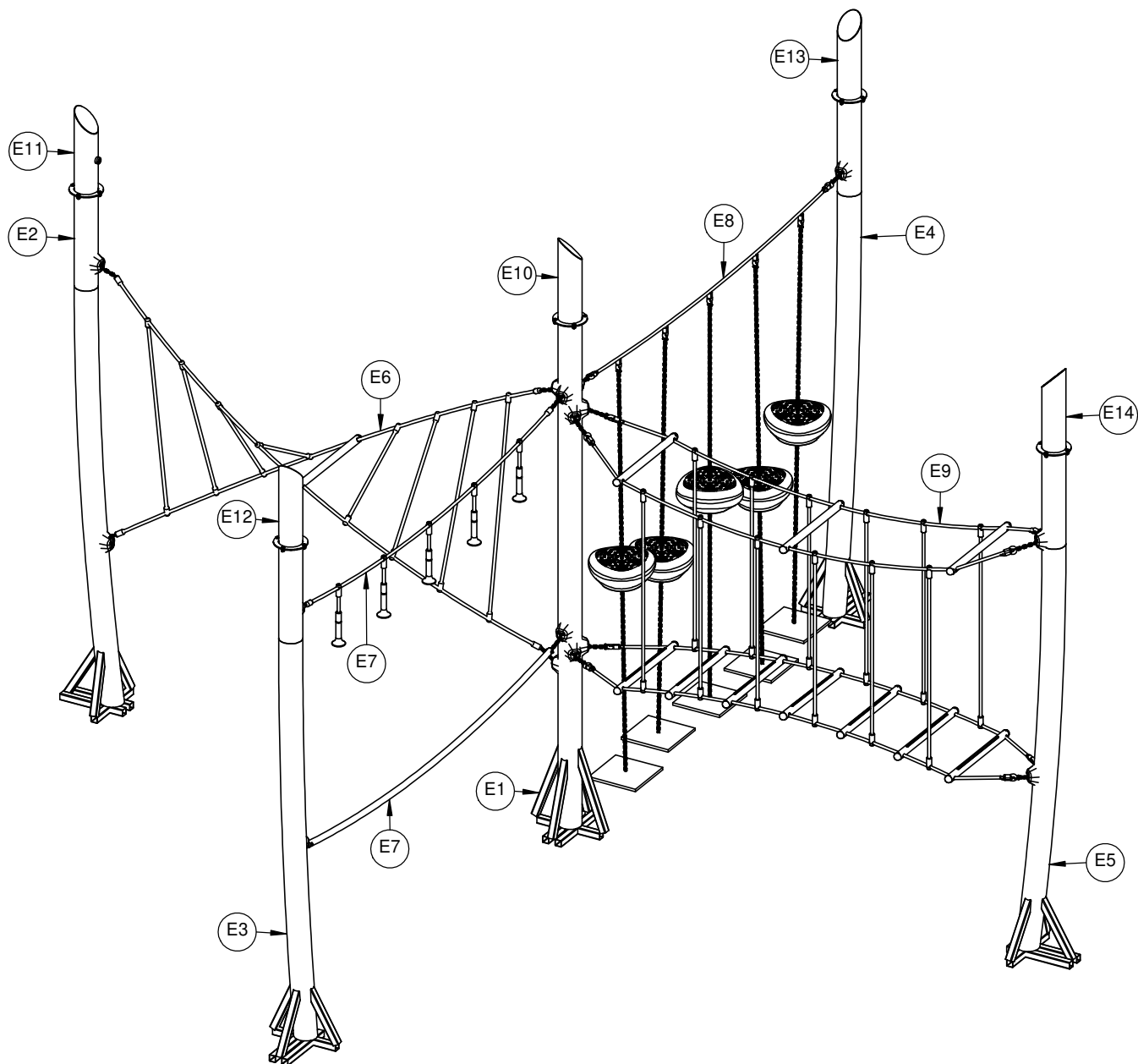
NR	ELEMENT	9070N
E15		1



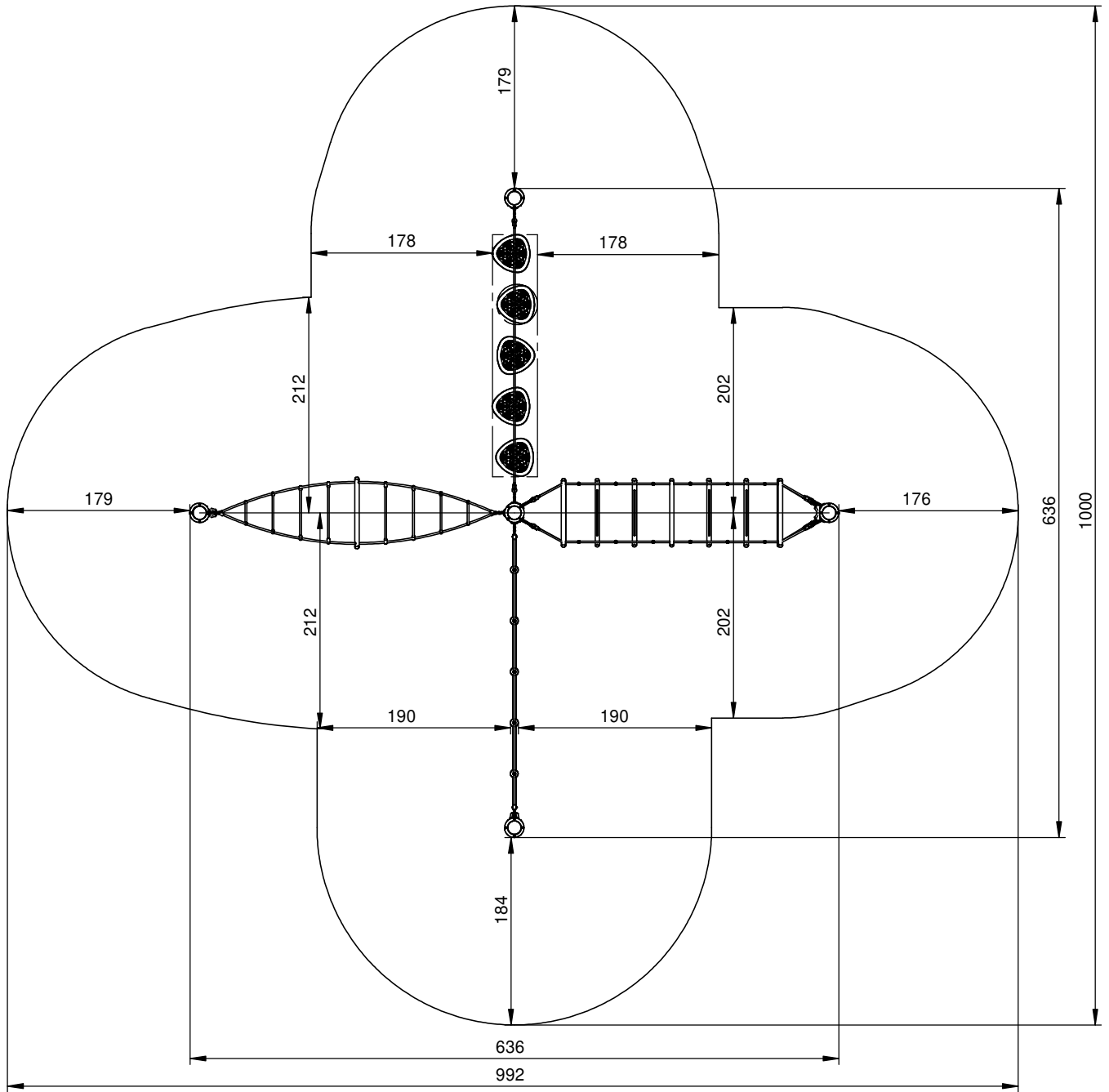
9070N

Nr	Element	DIN	ELEMENT	$\Sigma$
4		DIN 125	10x20	40
24		ISO 7380	M6x16	54
49		-	PRT	18
57		DIN 1587	M10	20
58		-	LOCTITE	1
154		ISO 7380	M10x20	20
213		-	Z_NA_1	1
214		-	Z_NA_2	1

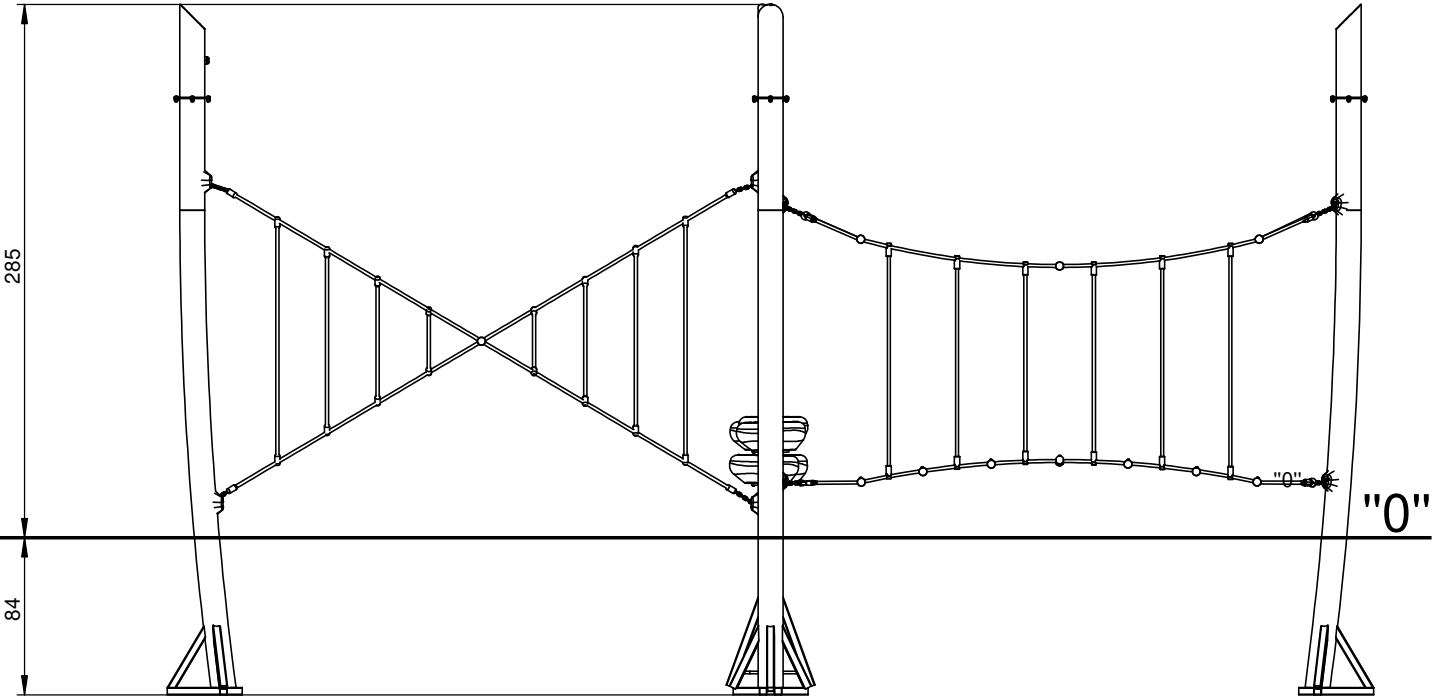
9070N



9070N



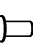


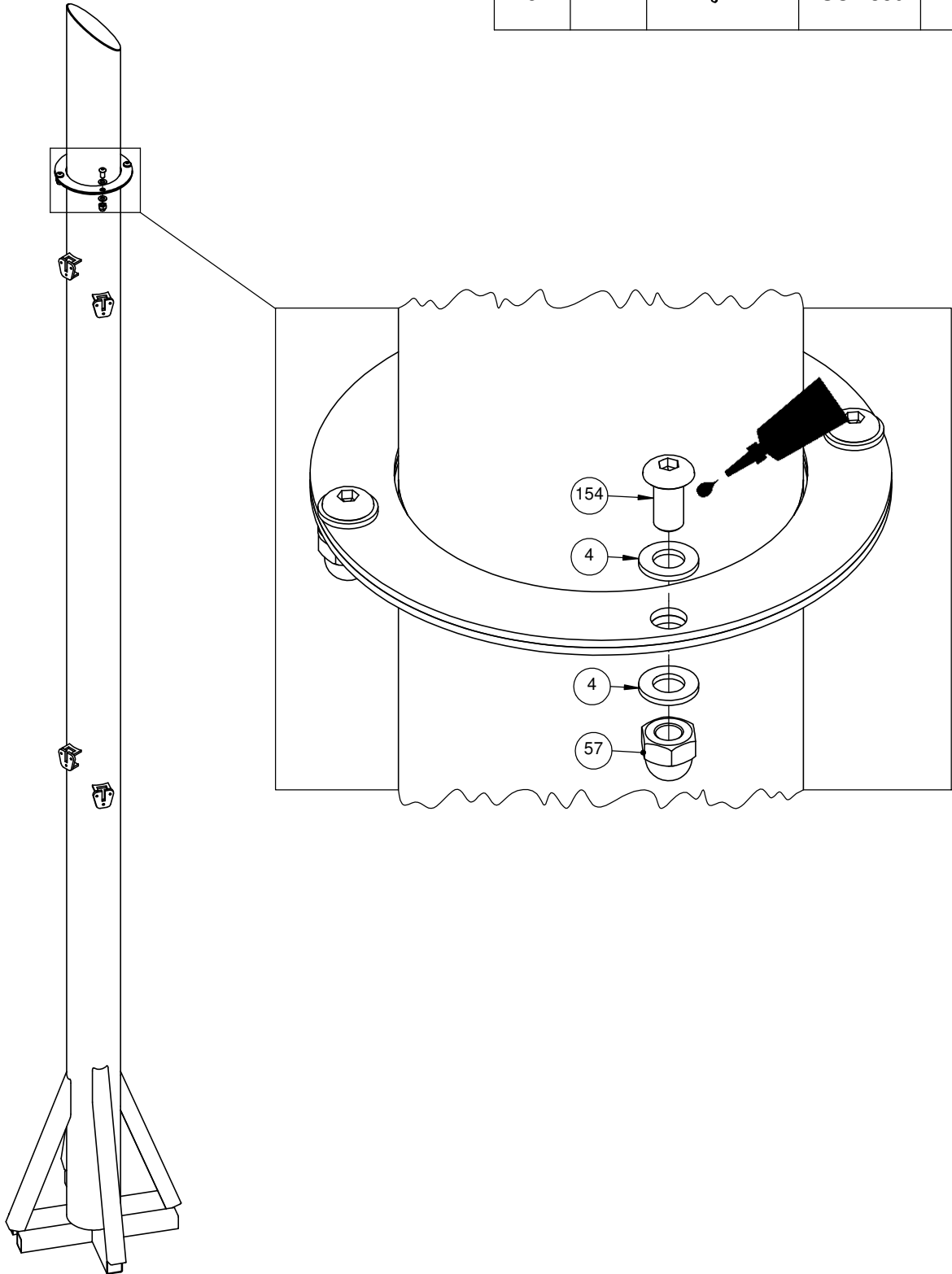
9070N



# 1

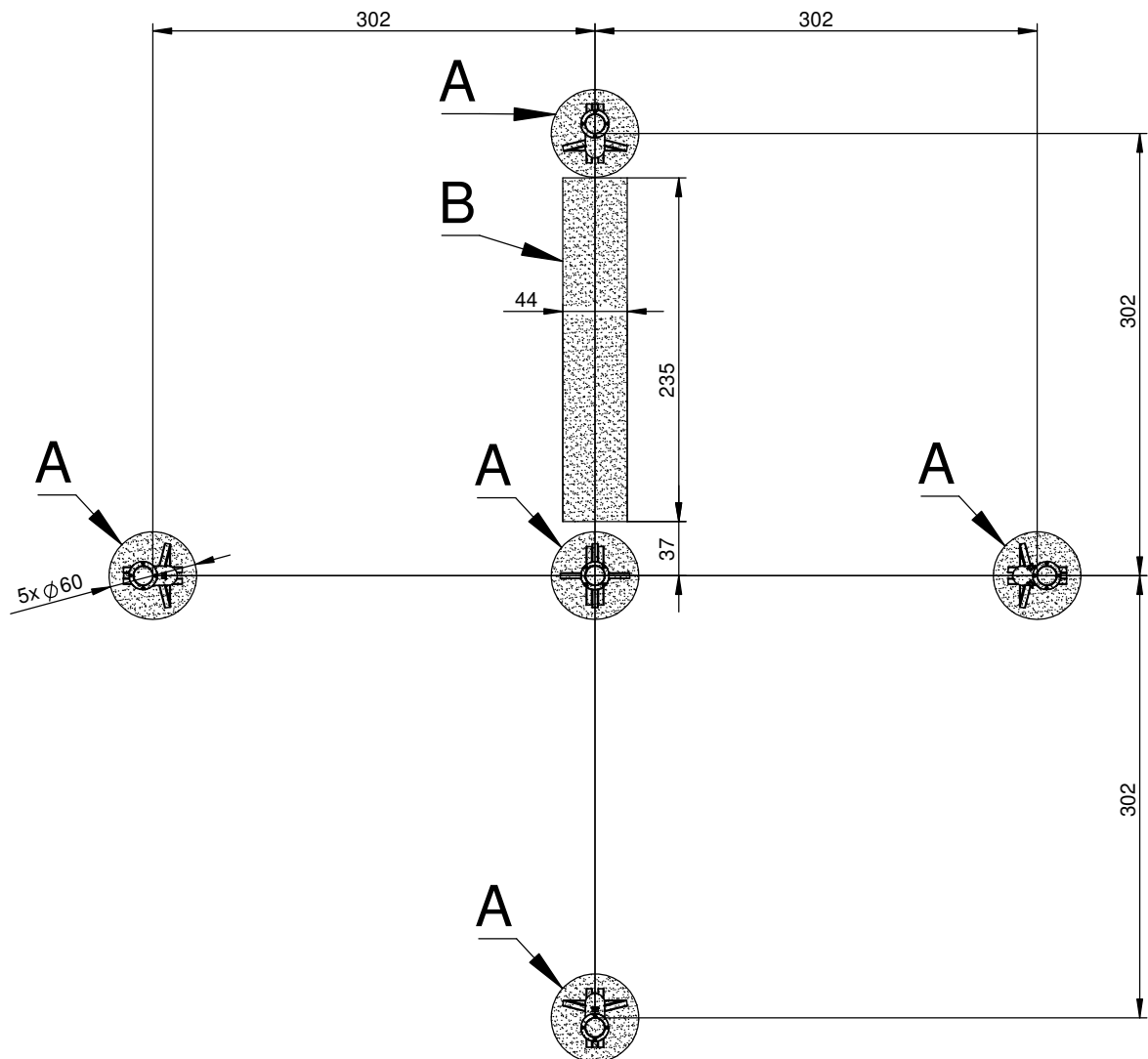
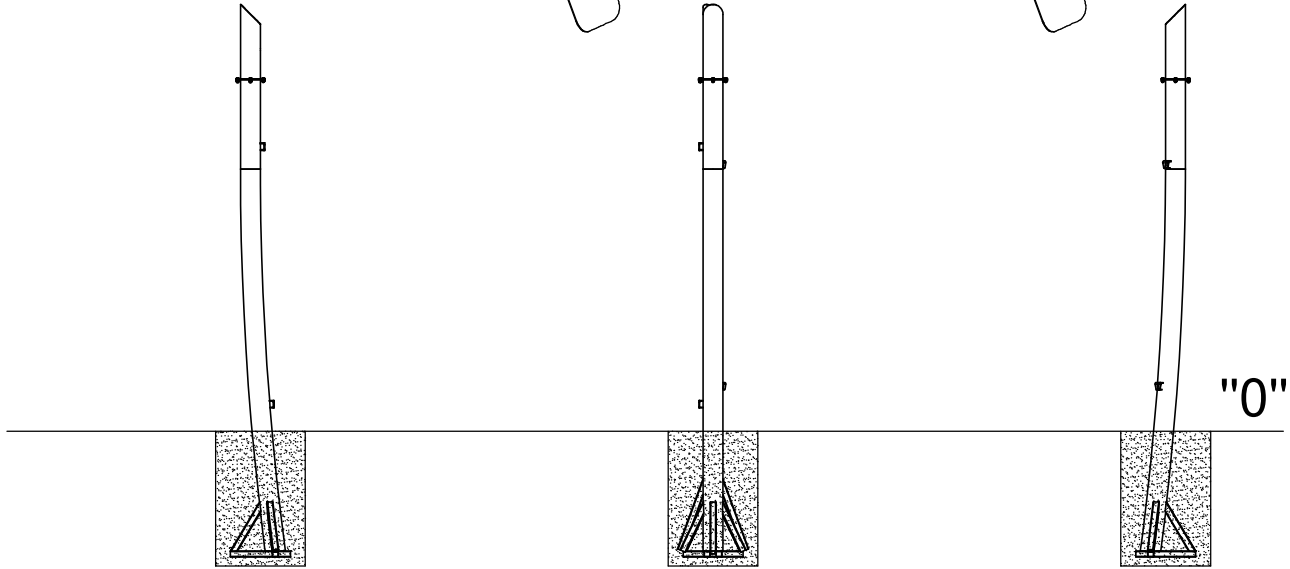
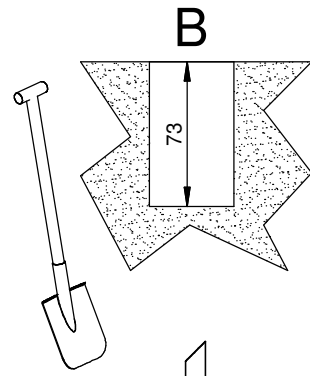
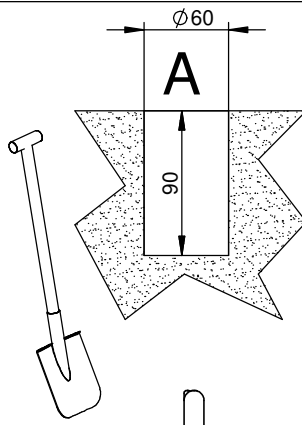
# 9070N

Nr	Σ	Element		
4	8		DIN 125	10x20
57	4		DIN 1587	M10
154	4		ISO 7380	M10x20



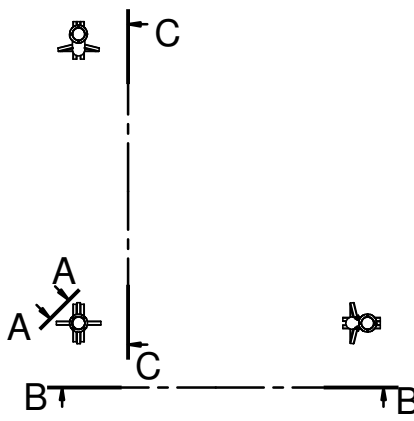
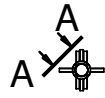
2

9070N

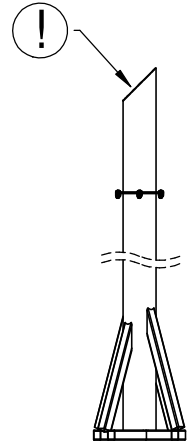


3A

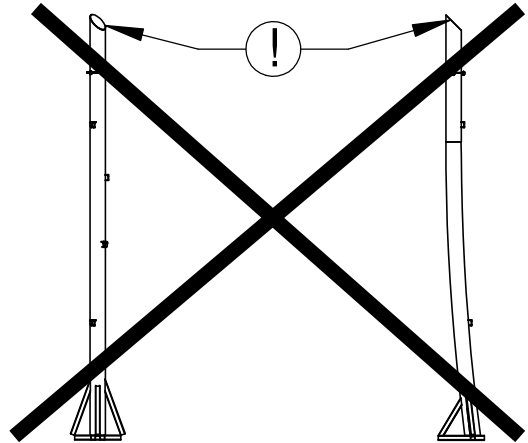
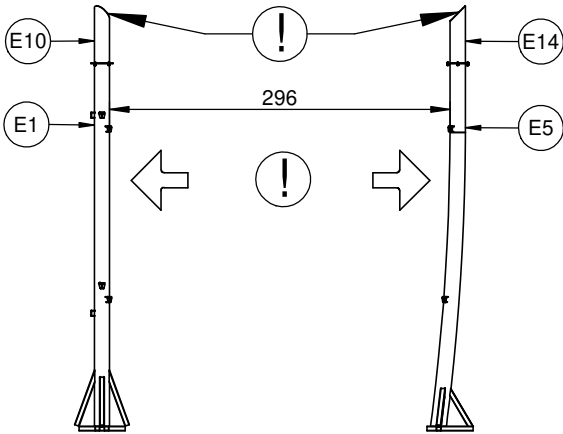
9070N



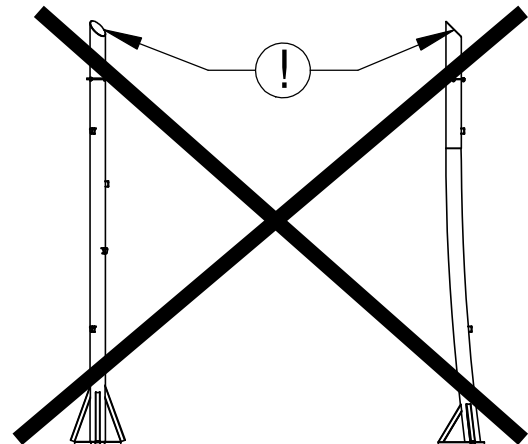
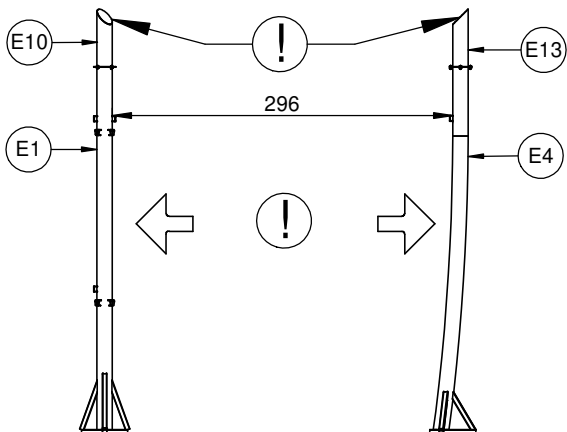
A-A (1 : 30)



B-B (1 : 65)

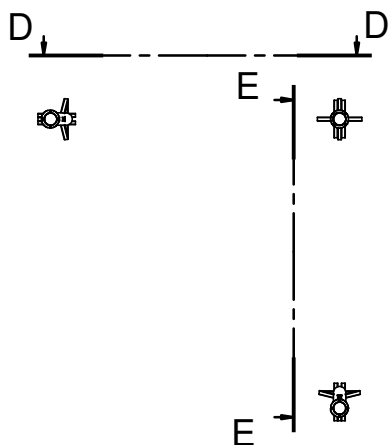


C-C (1 : 65)

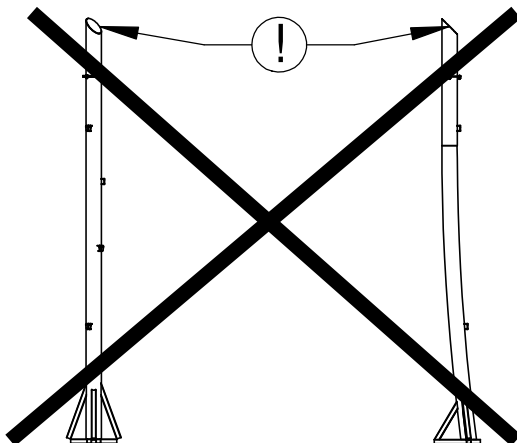
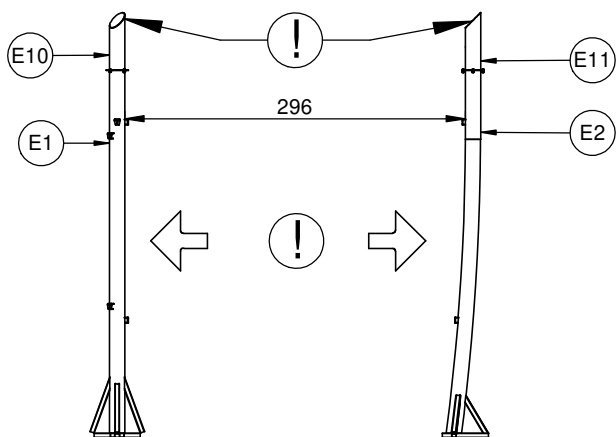


3B

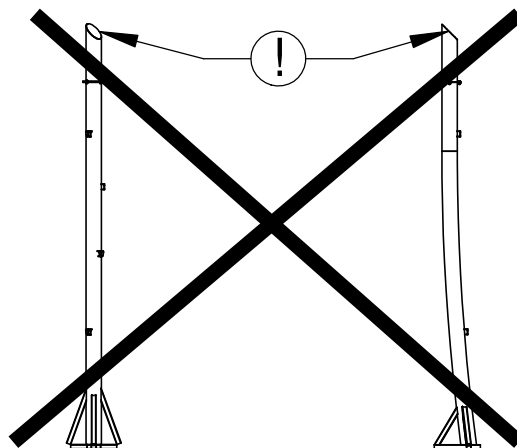
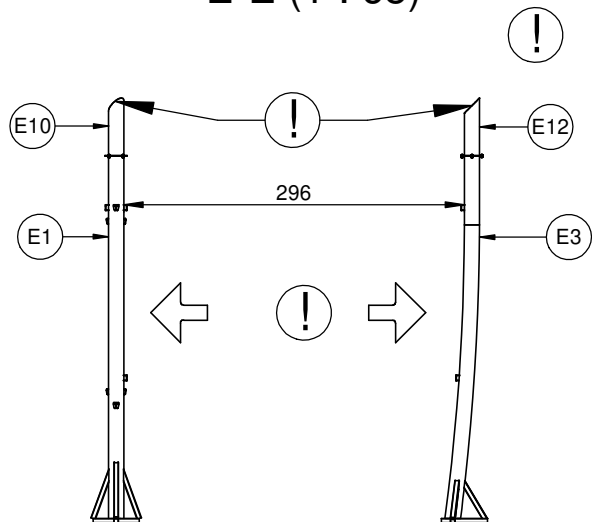
9070N



D-D (1 : 65)

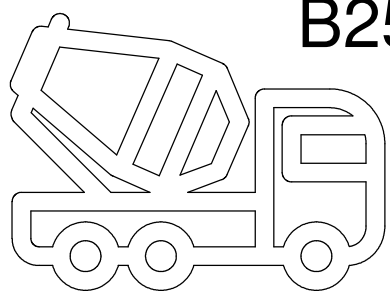
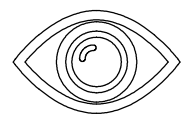


E-E (1 : 65)



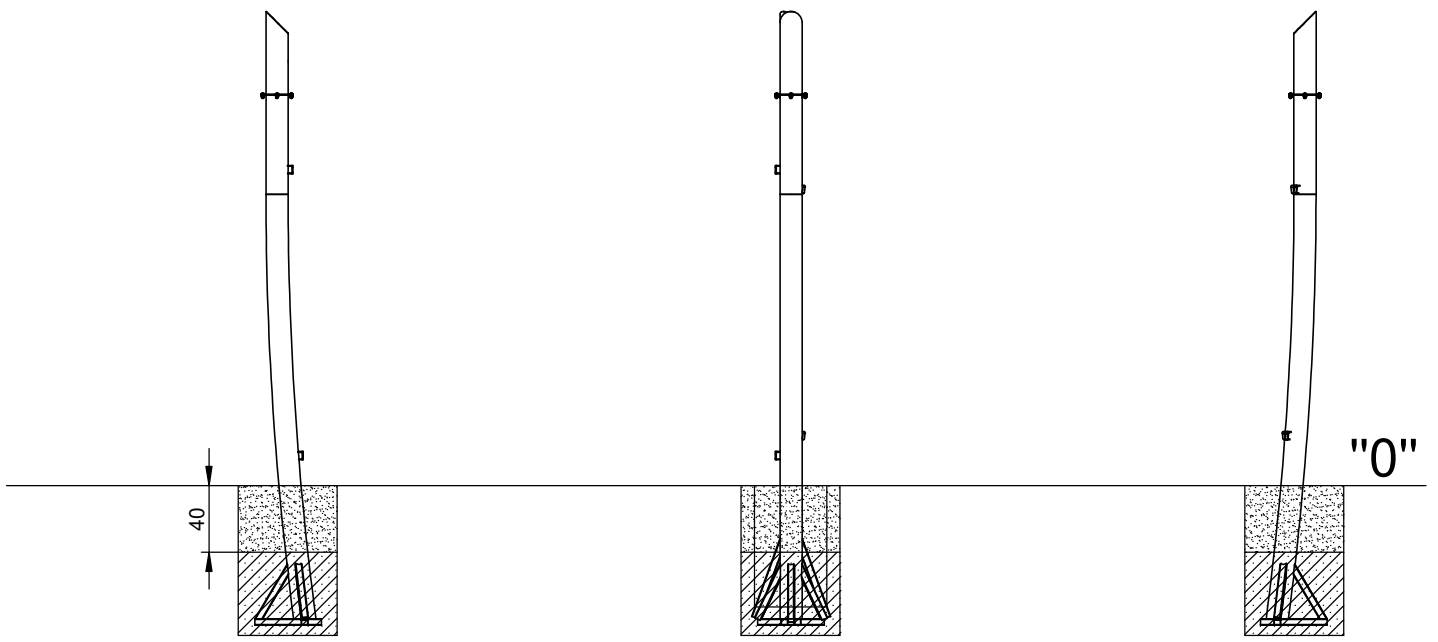
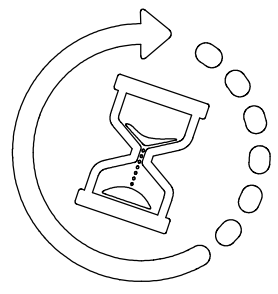
4

9070N



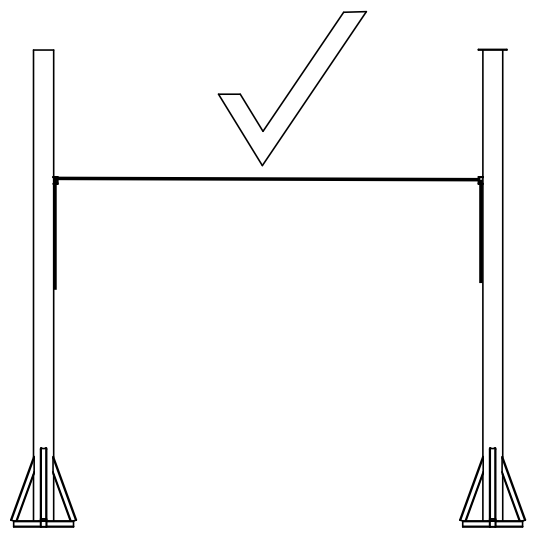
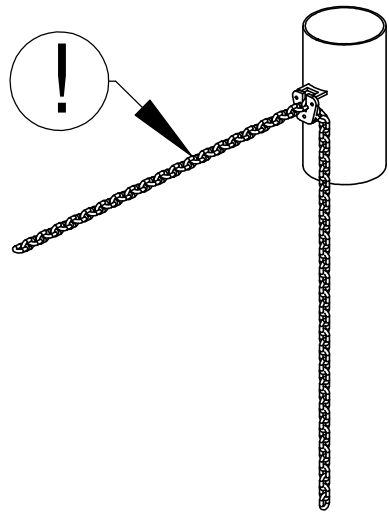
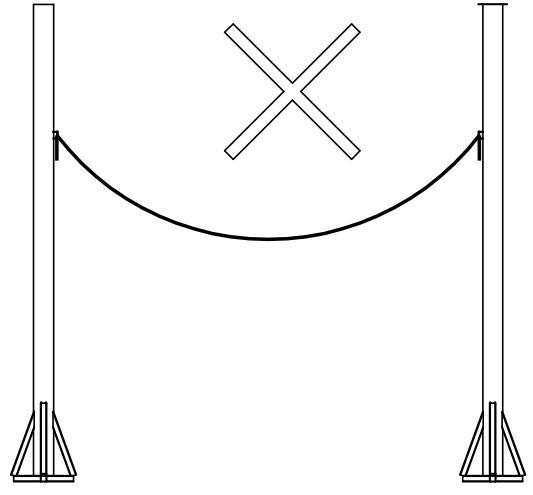
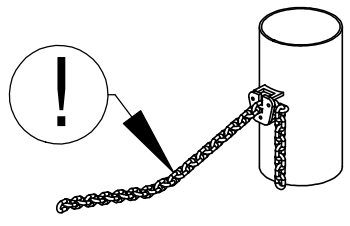
B25 0,7m<sup>3</sup>

min. 48H



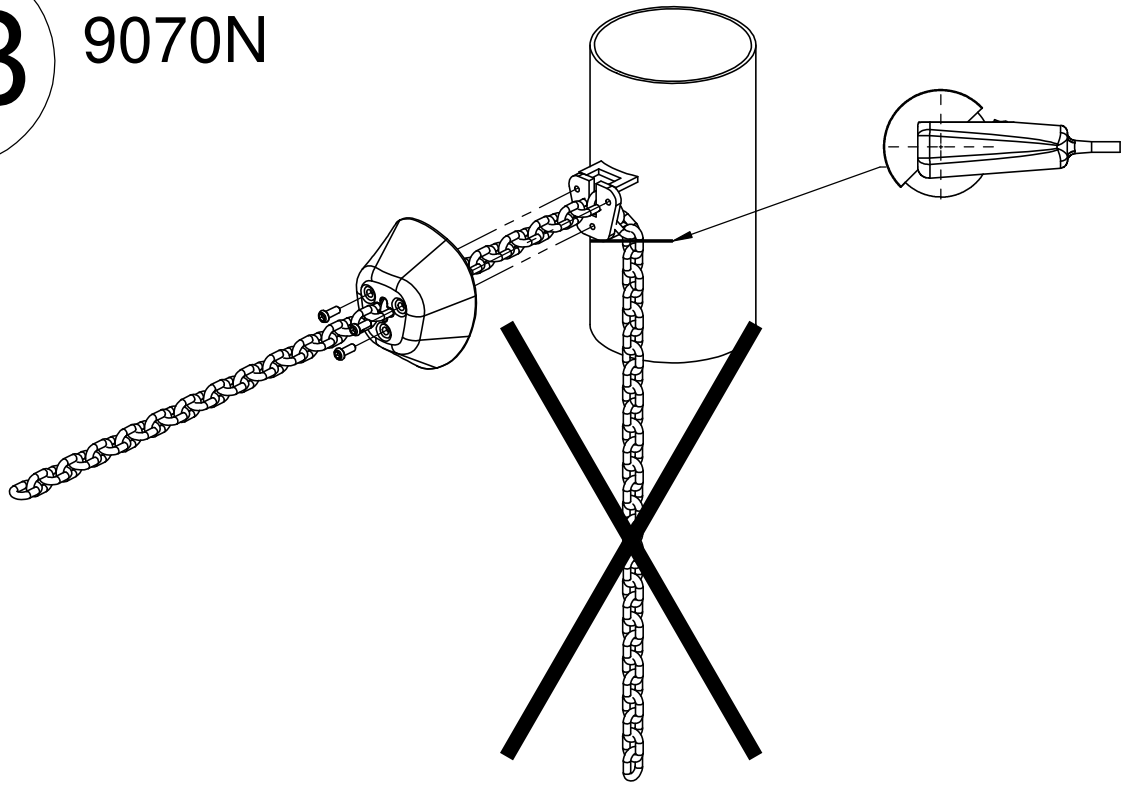
# 5A

9070N



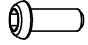

# 5B

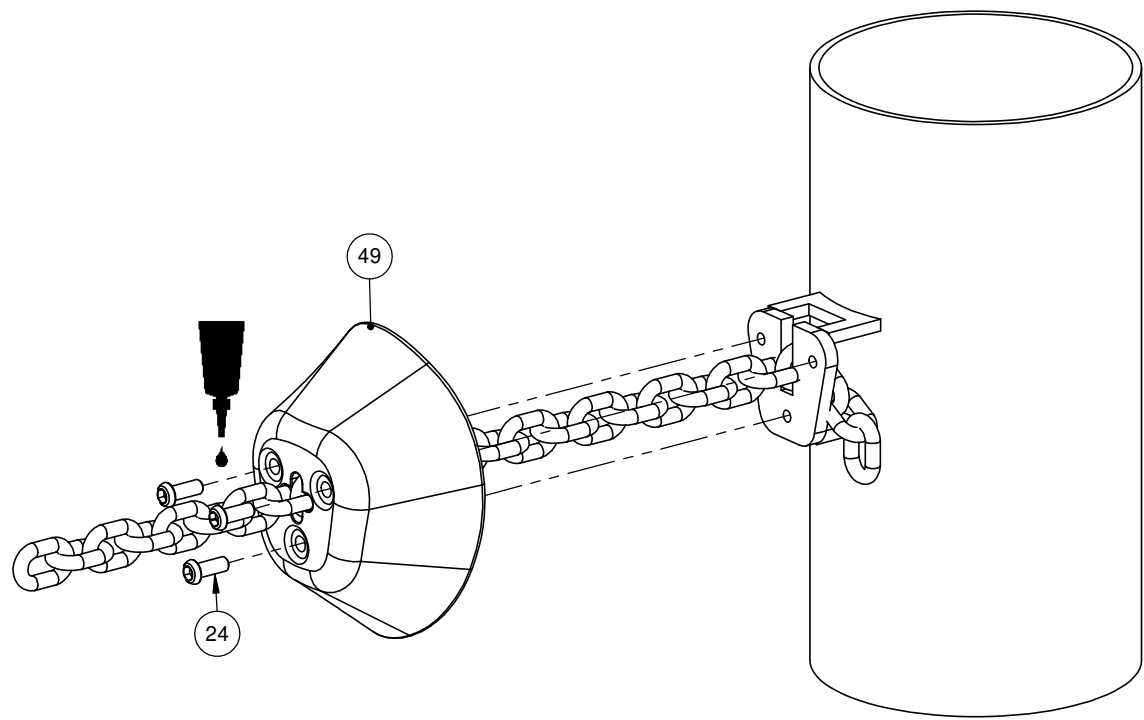
9070N



5C

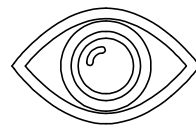
9070N

Nr	Σ	Element	DIN	ELEMENT
24	3		ISO 7380	M6x16
49	1		-	PRT

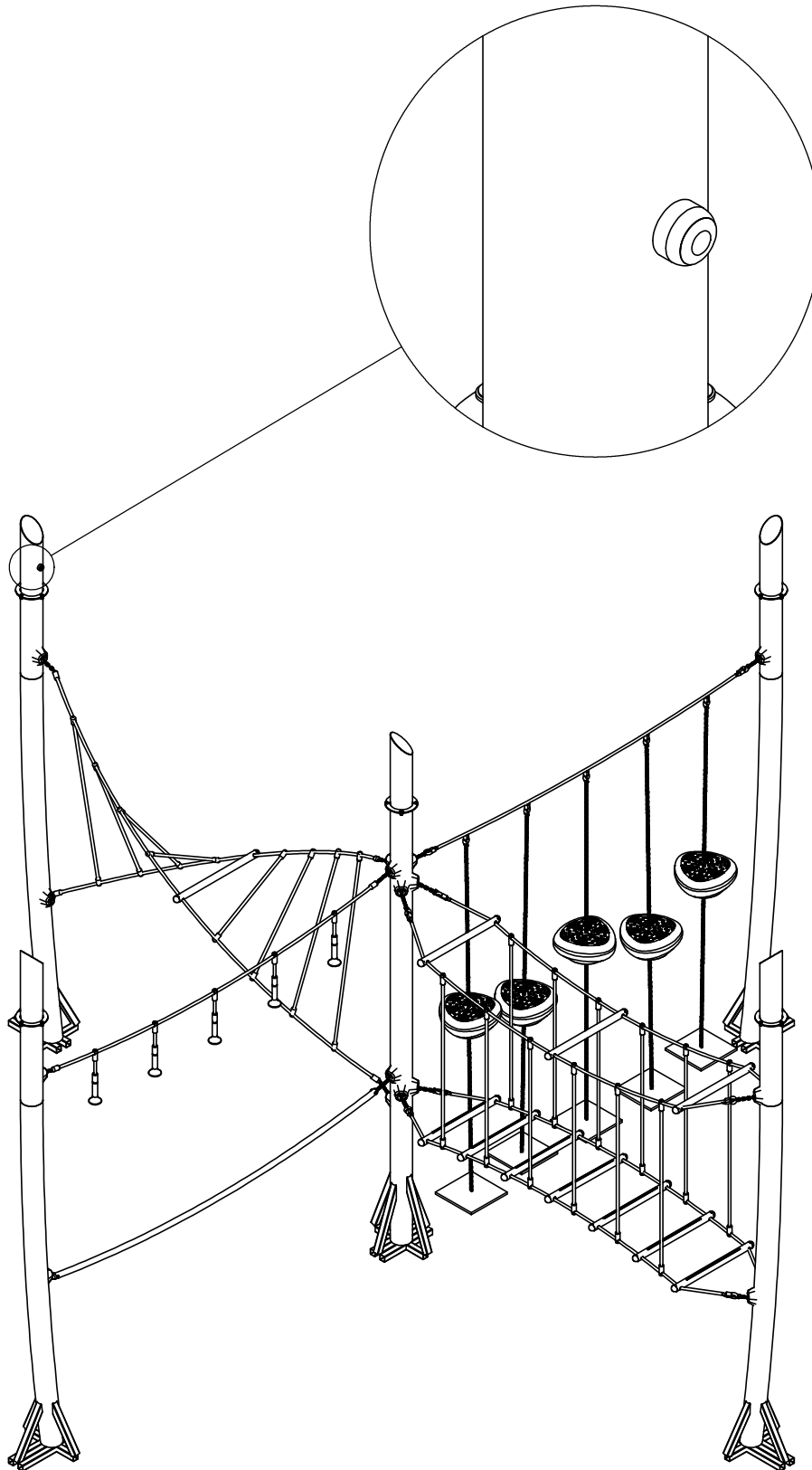


6


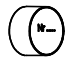
9070N



INST\_Z\_1



# INST\_Z\_1

Nr	Σ	Element		
213	1		-	Z_NA_1
214	1		-	Z_NA_2

