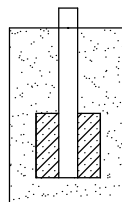
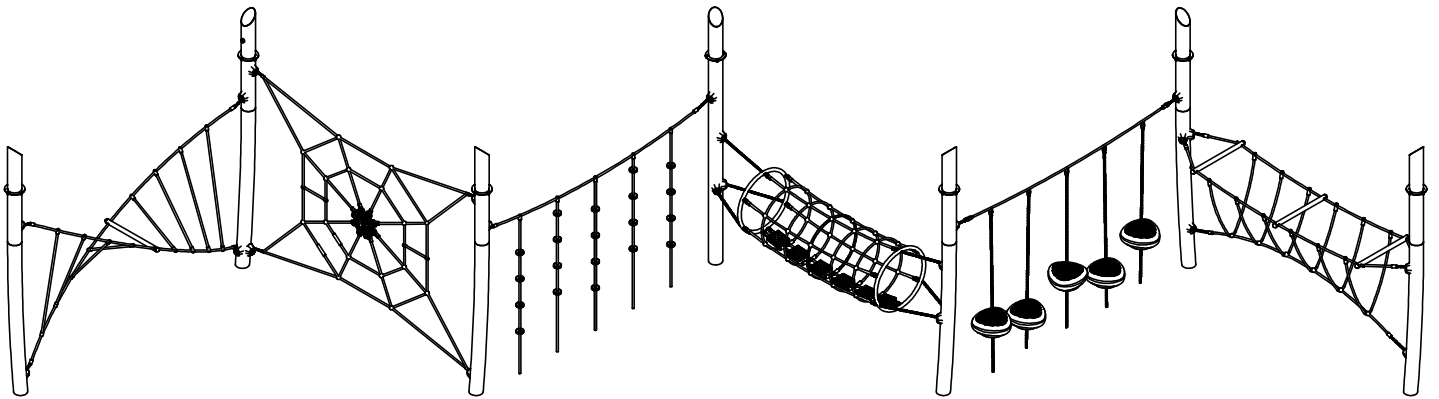
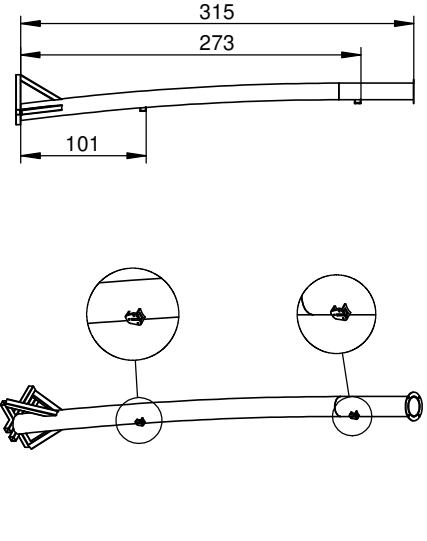
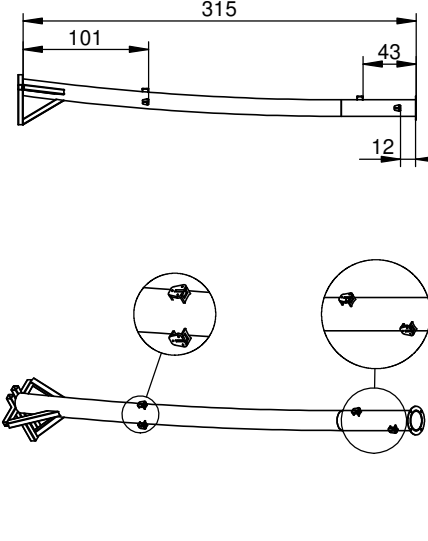
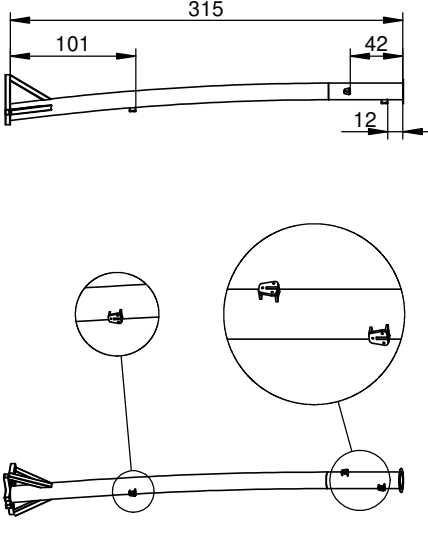
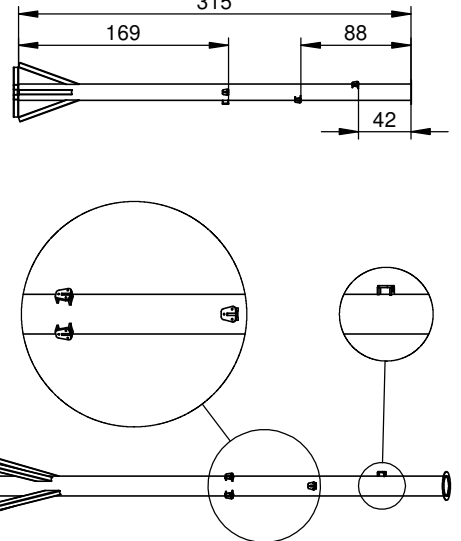
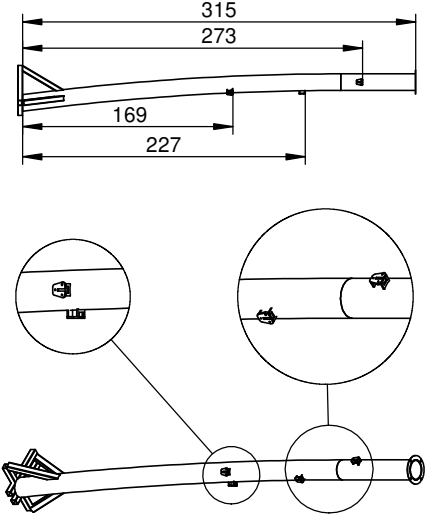
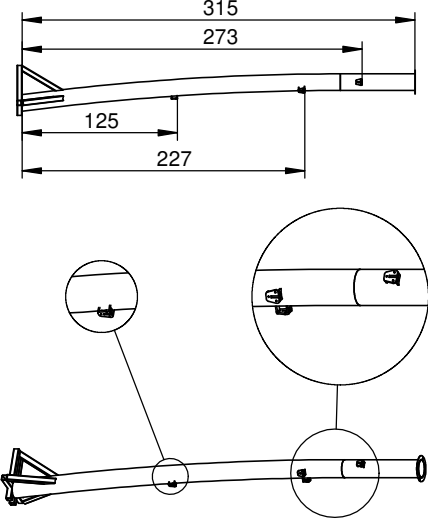
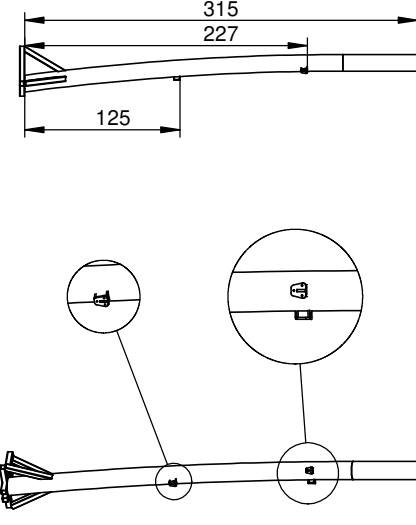
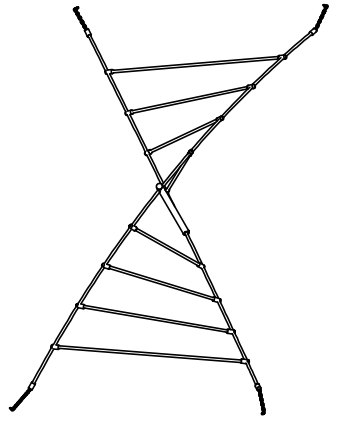


9074



9074N

NR	ELEMENT	9074N
E1		1
E2		1
E3		1
E4		1

NR	ELEMENT	9074N
E5		1
E6		1
E7		1
E8		1

NR	ELEMENT	
E9		1
E10		1
E11		1
E12		1

E9

1

E10

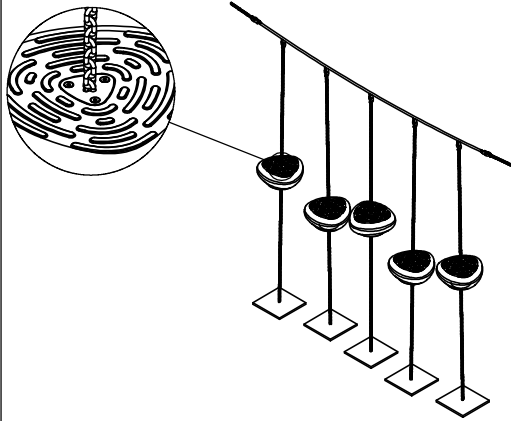
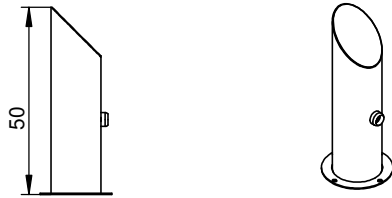
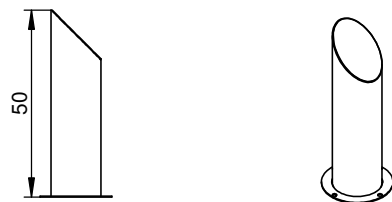
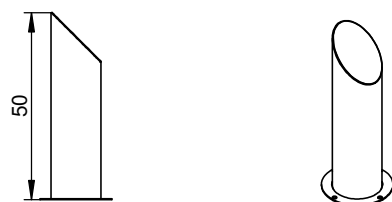
1

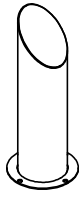
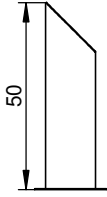
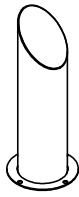
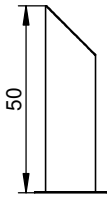
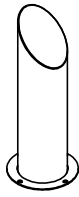
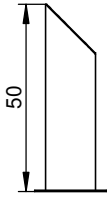
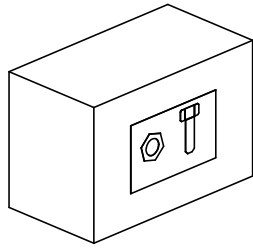
E11

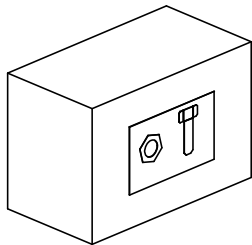
1

E12

1

NR ELEMENT**E13****1****E14****1****E15****1****E16****2**

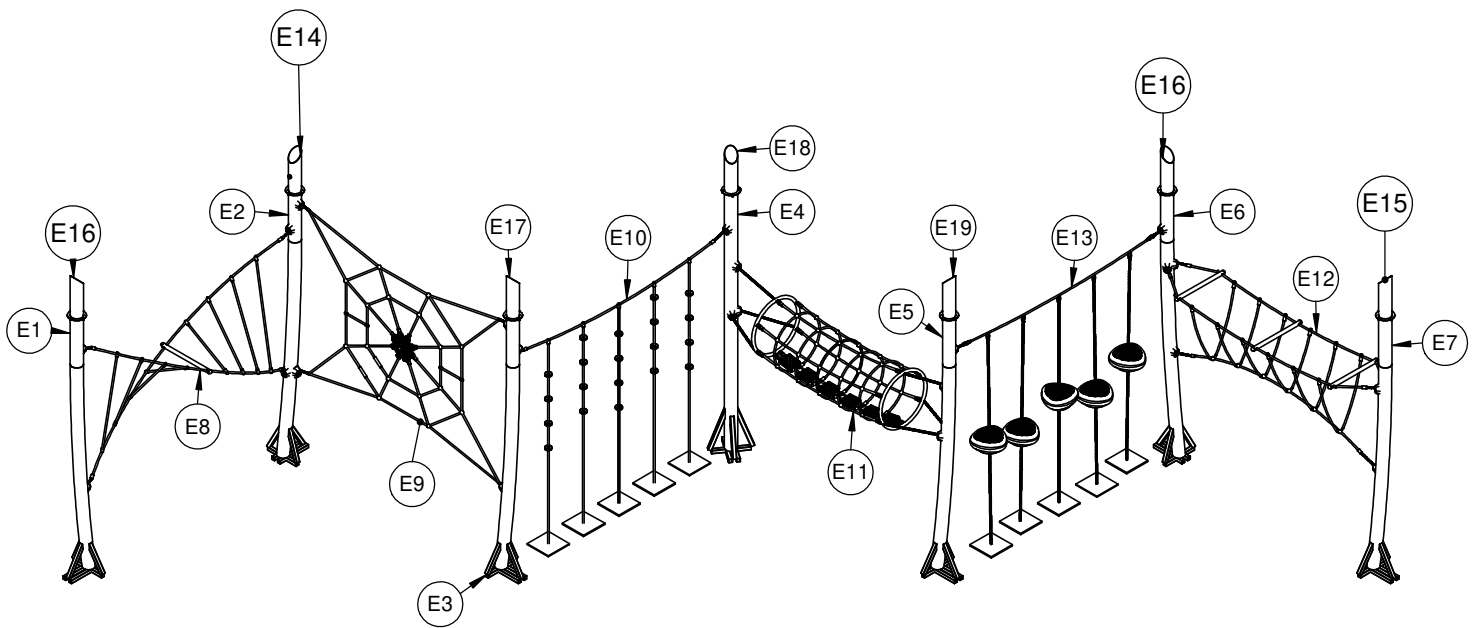
NR ELEMENT**E17****1****E18****1****E19****1****E20****1**



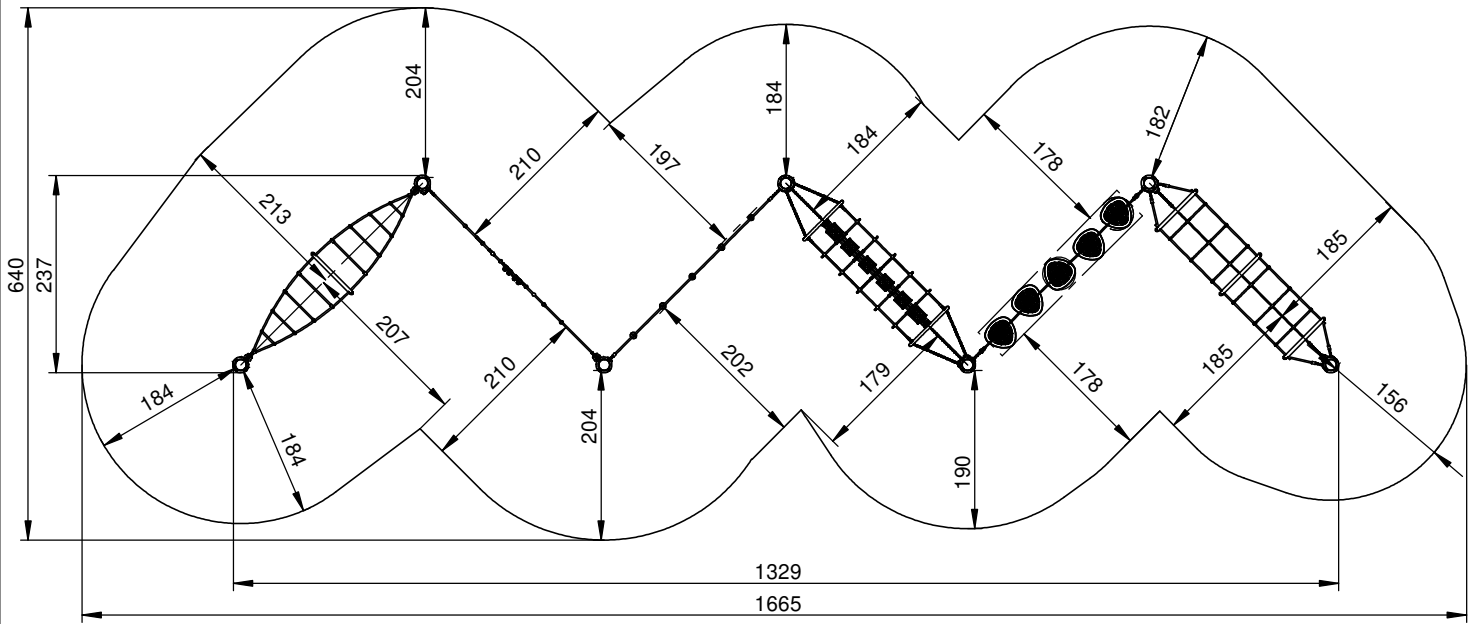
9074N

Nr	Element	DIN	ELEMENT	Σ
4		DIN 125	10x20	56
24		ISO 7380	M6x16	72
49		-	PRT	24
57		DIN 1587	M10	28
58		-	LOCTITE	1
154		ISO 7380	M10x20	28
213		-	Z_NA_1	1
214		-	Z_NA_2	1

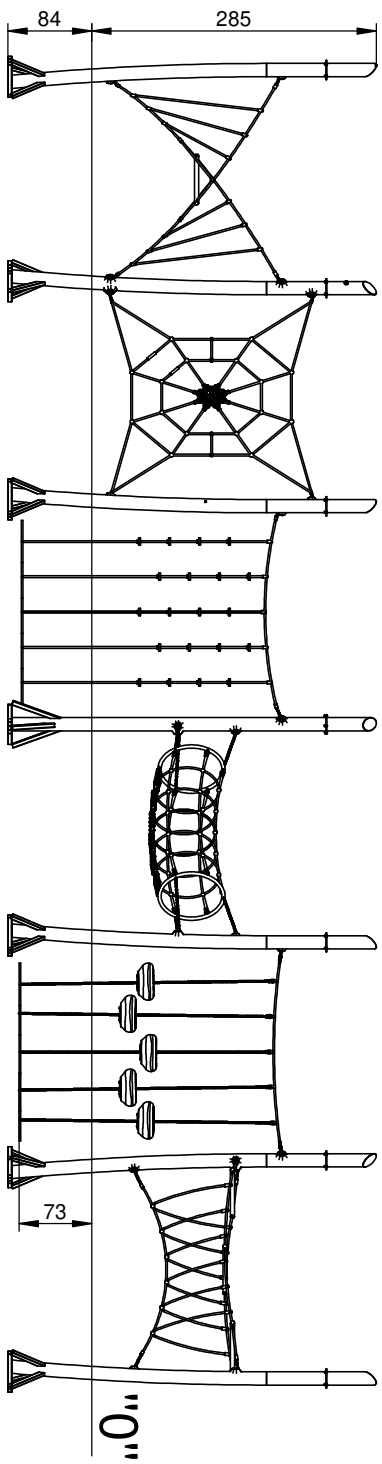
9074N



9074N



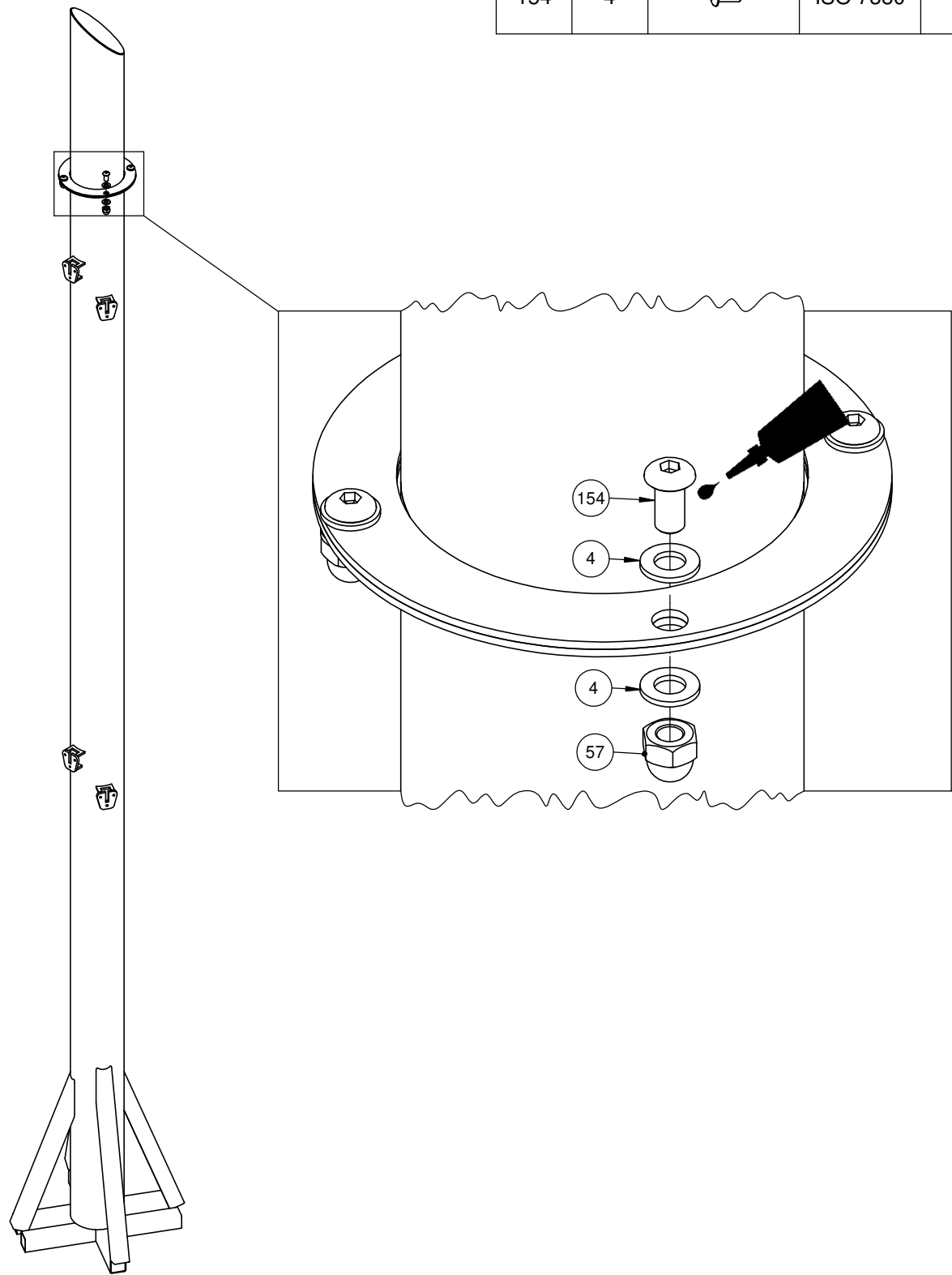
9074N



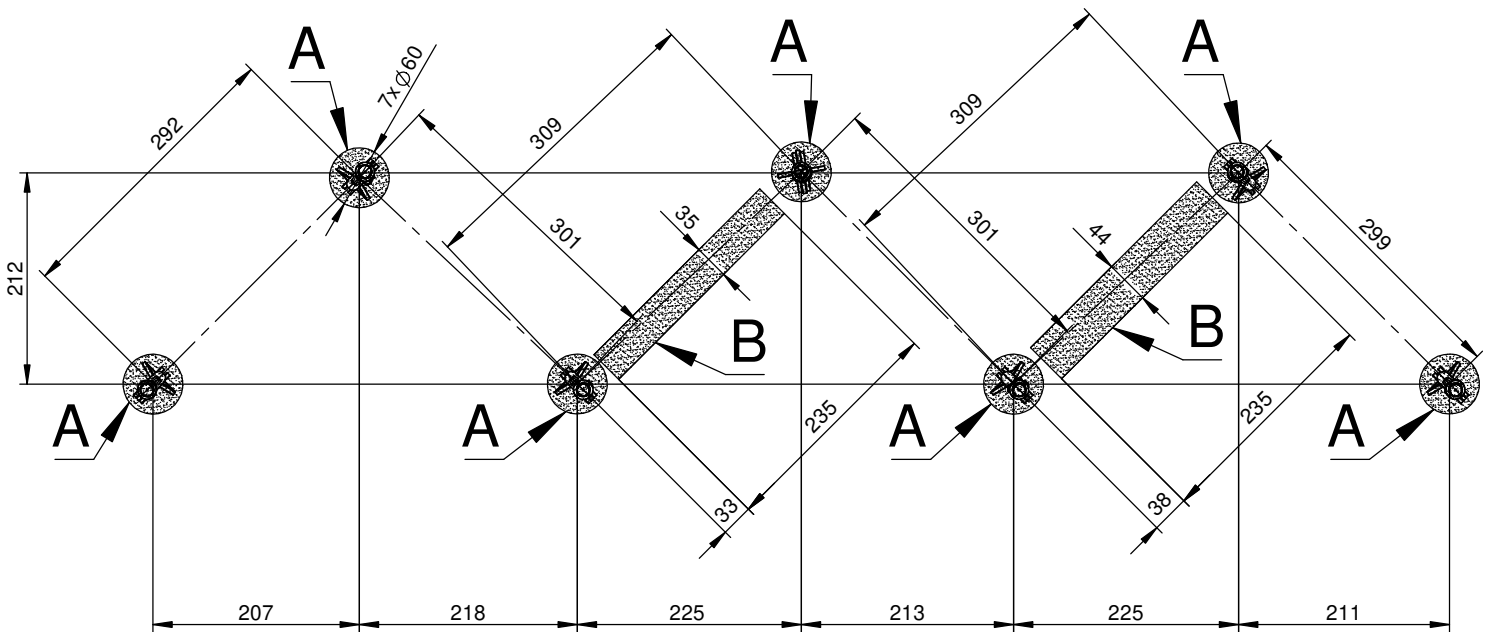
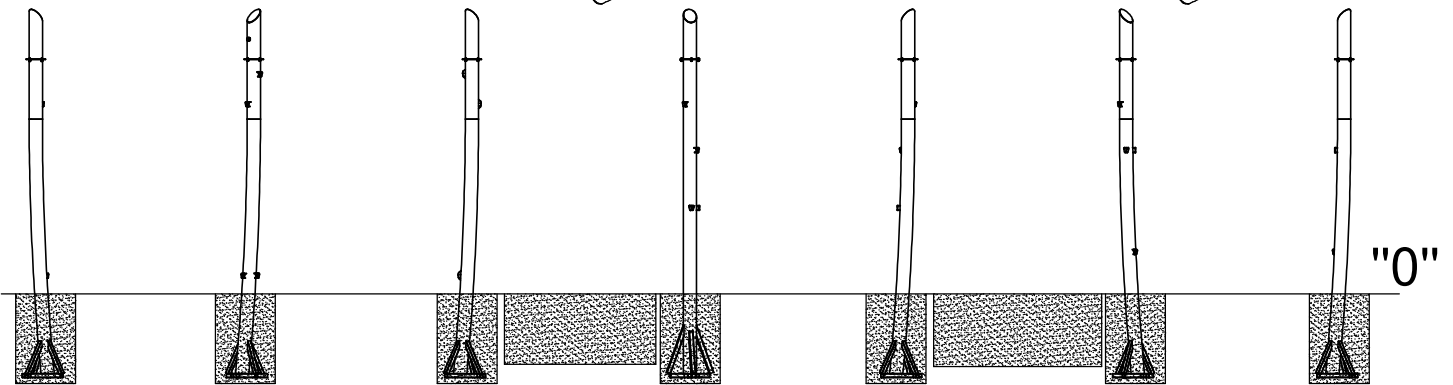
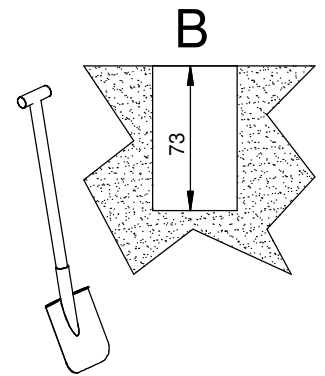
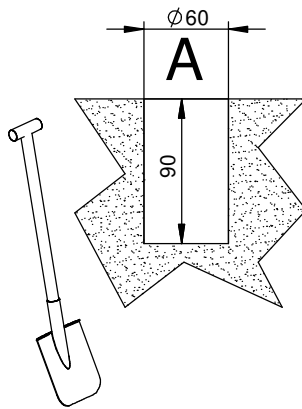
1

9074N

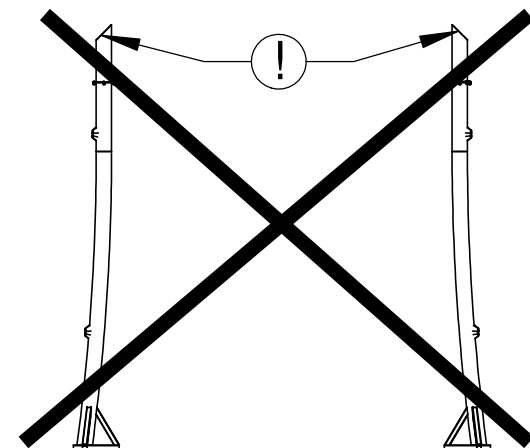
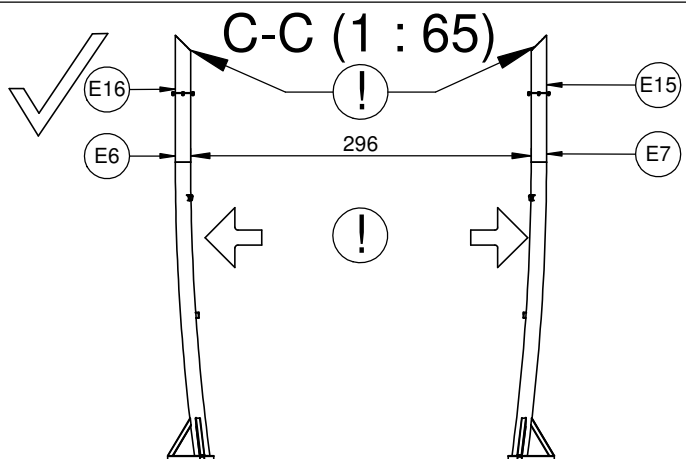
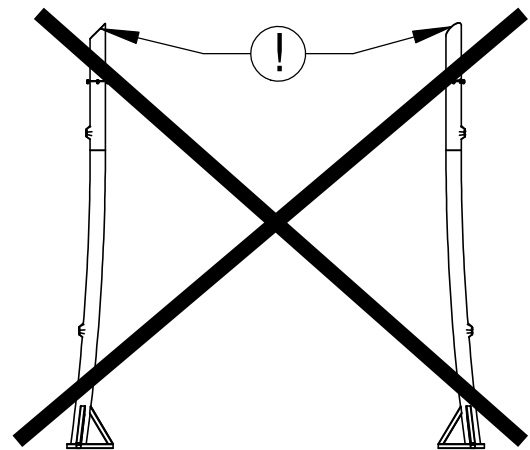
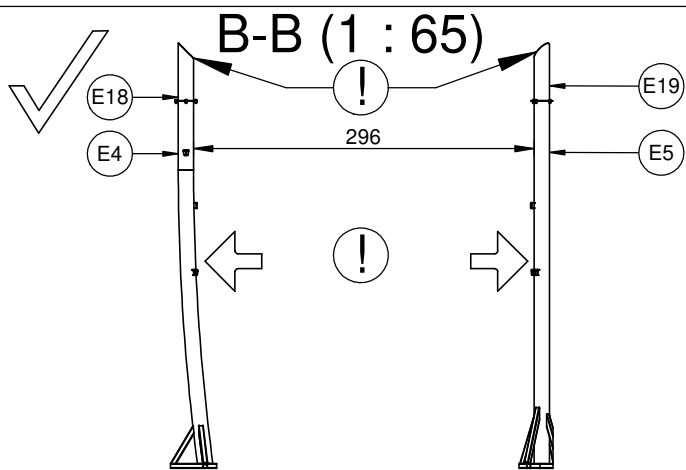
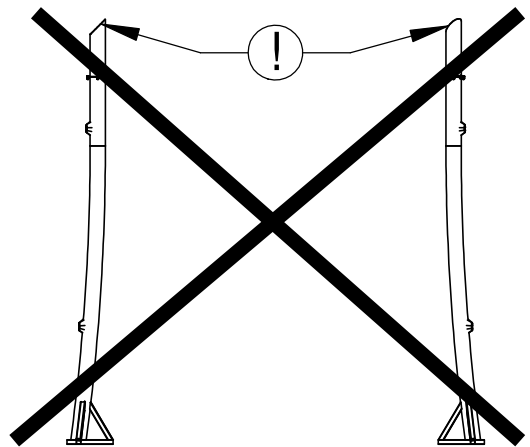
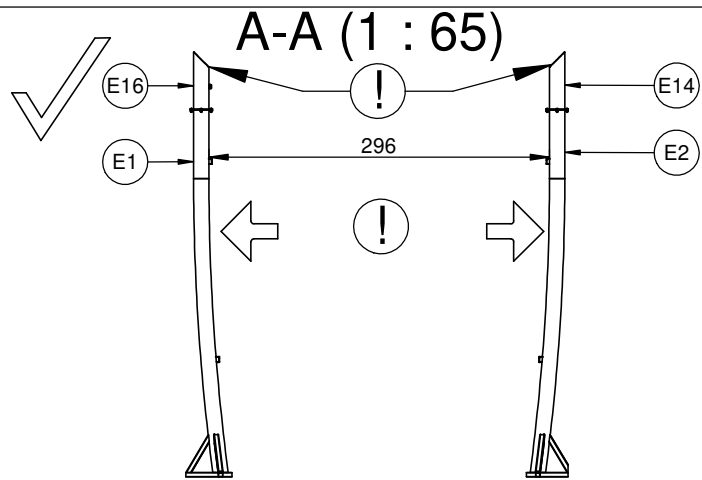
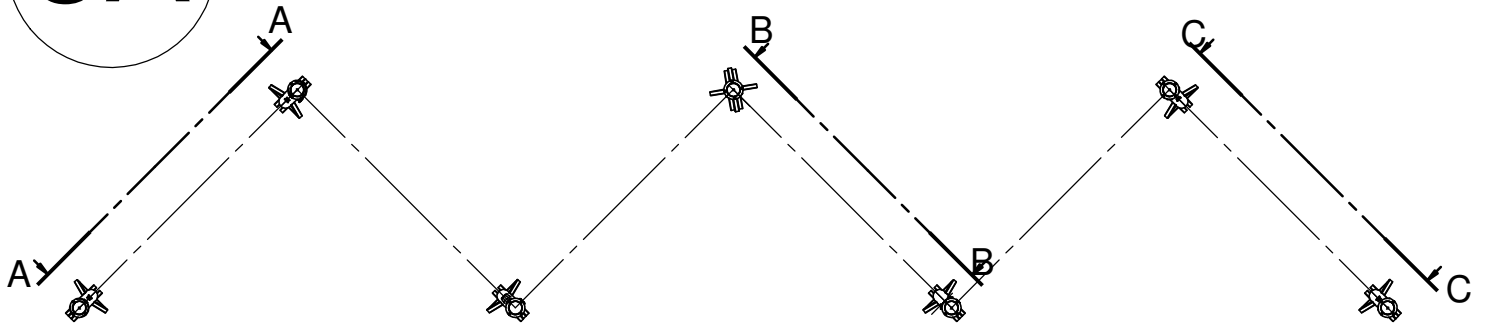
Nr	Σ	Element		
4	8	⊙	DIN 125	10x20
57	4	⊕	DIN 1587	M10
154	4	⌋	ISO 7380	M10x20



2 9074N



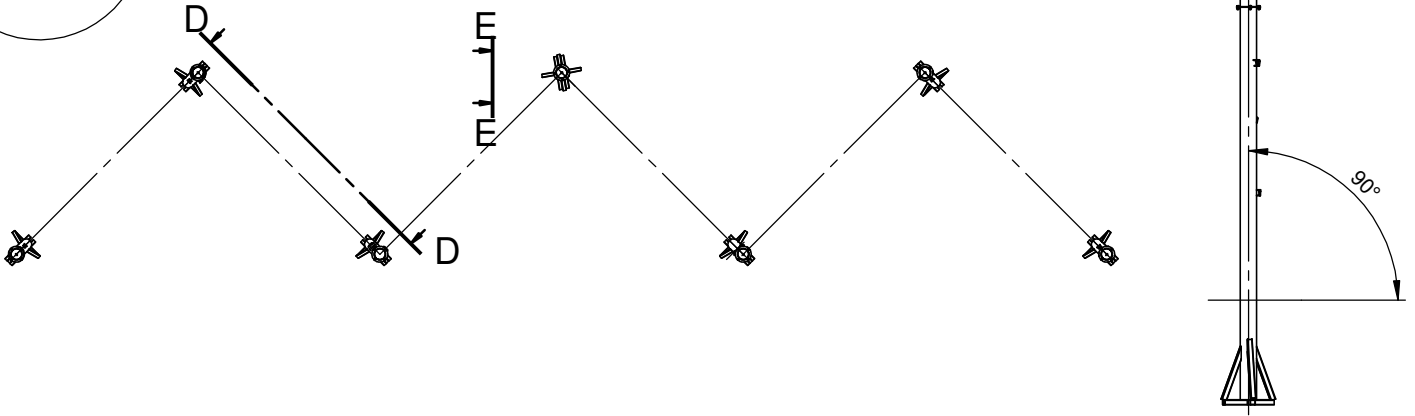
3A 9074N



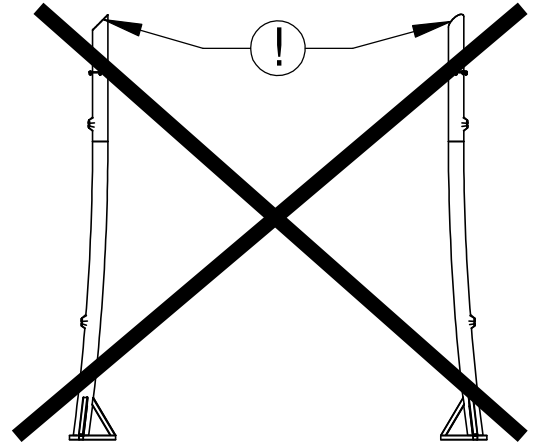
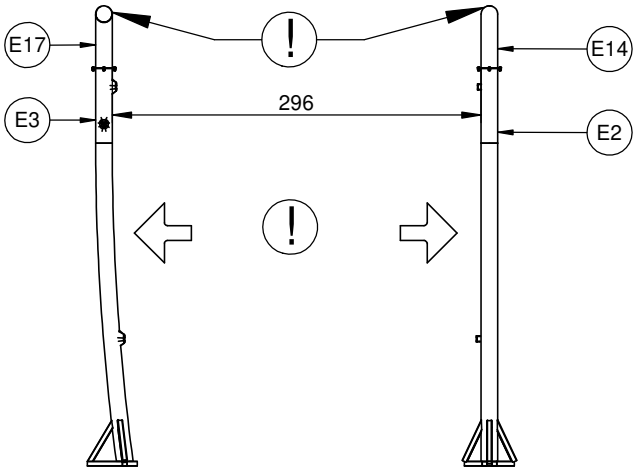
3B

9074N

E-E (1 : 60)

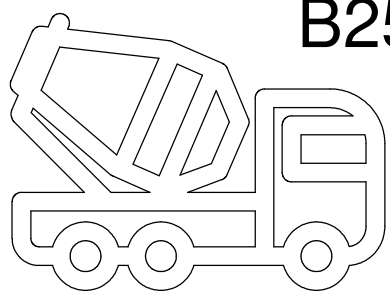
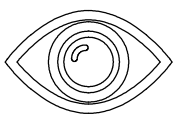


D-D (1:65)



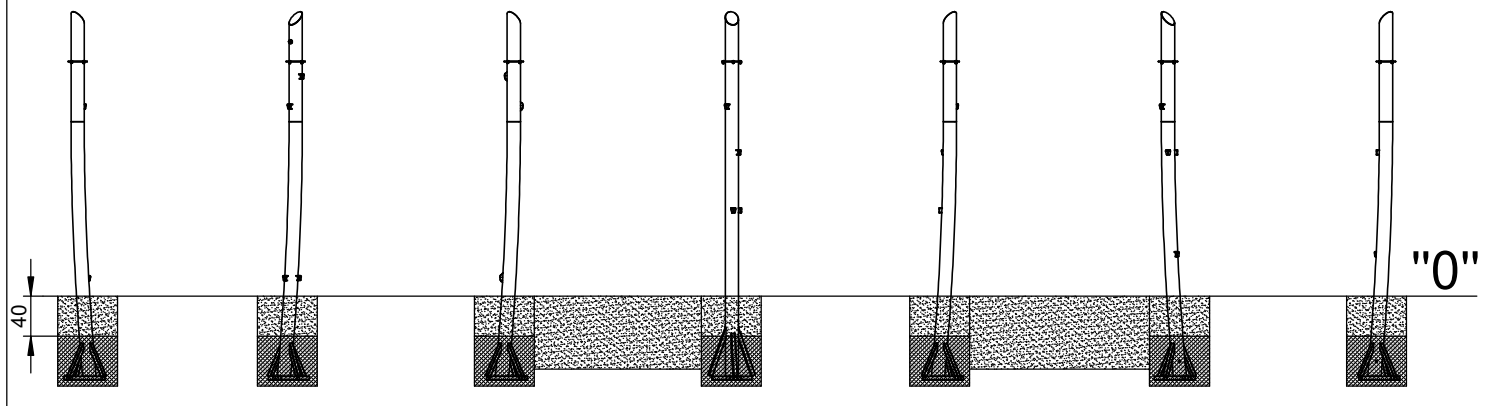
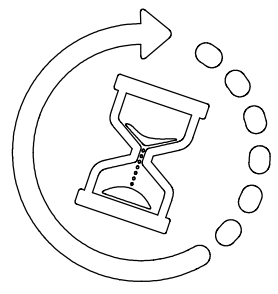
4

9074N



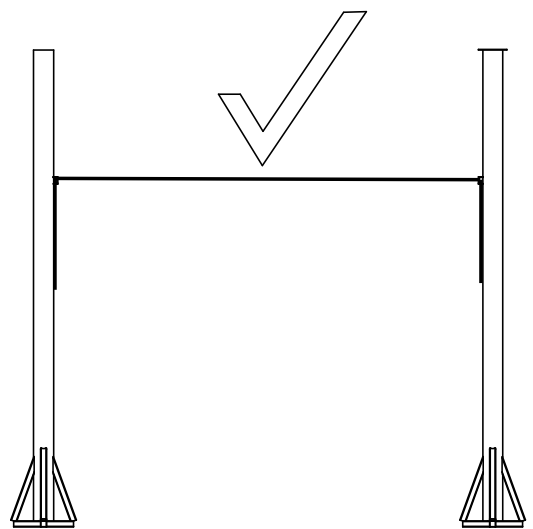
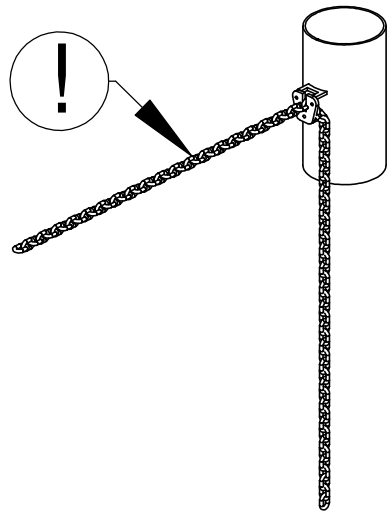
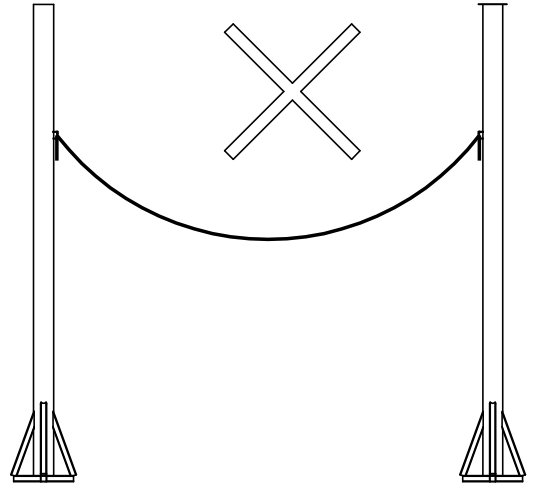
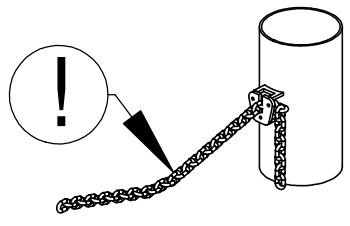
B25 1m³

min. 48H



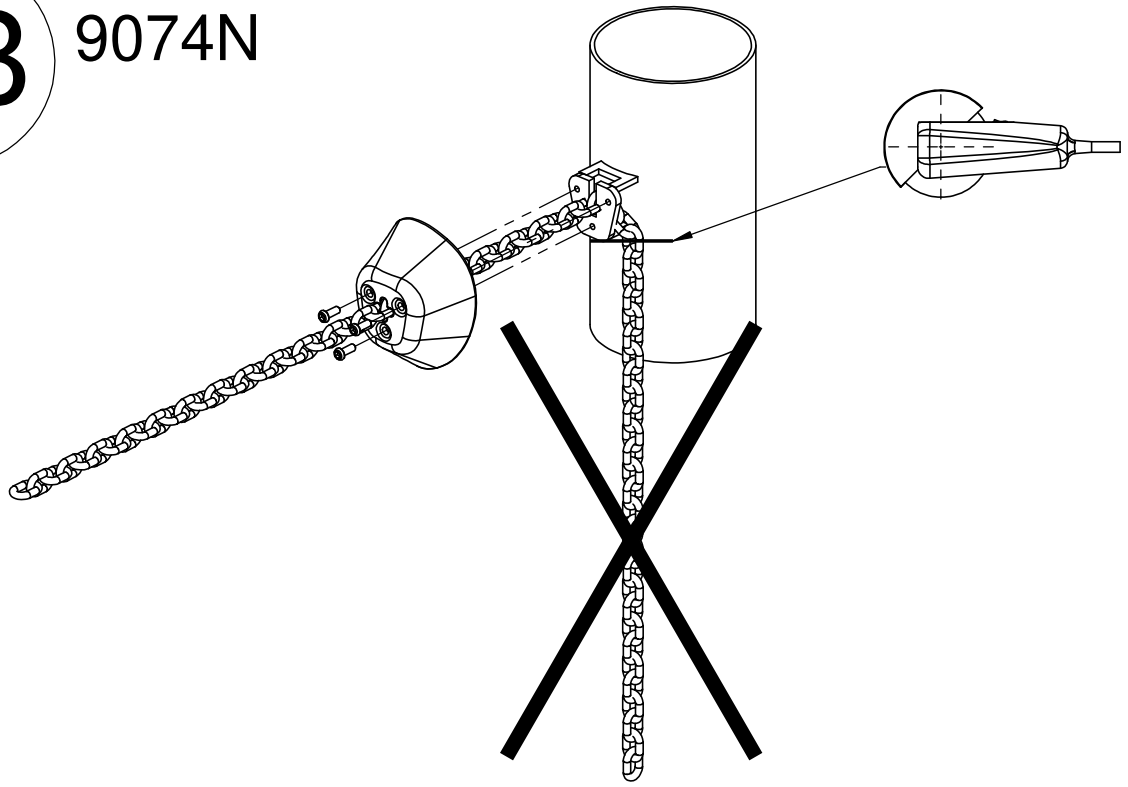
5A

9074N



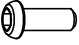

5B

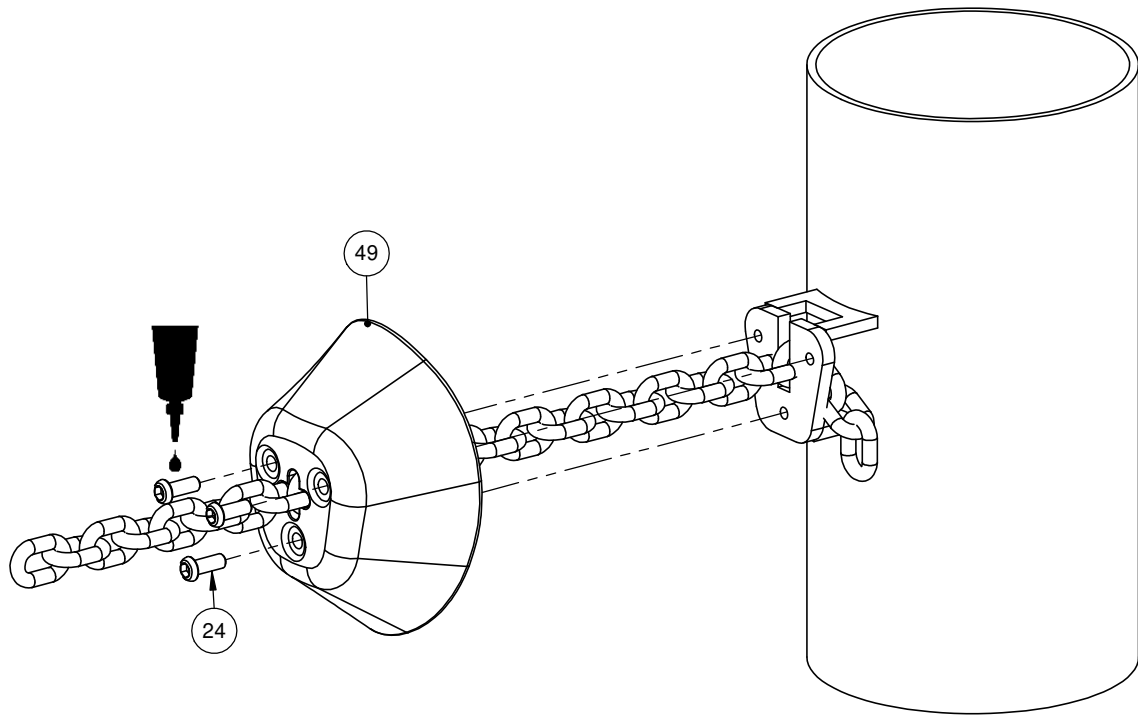
9074N



5C

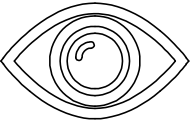
9074N

Nr	Σ	Element	DIN	ELEMENT
24	3		ISO 7380	M6x16
49	1		-	PRT

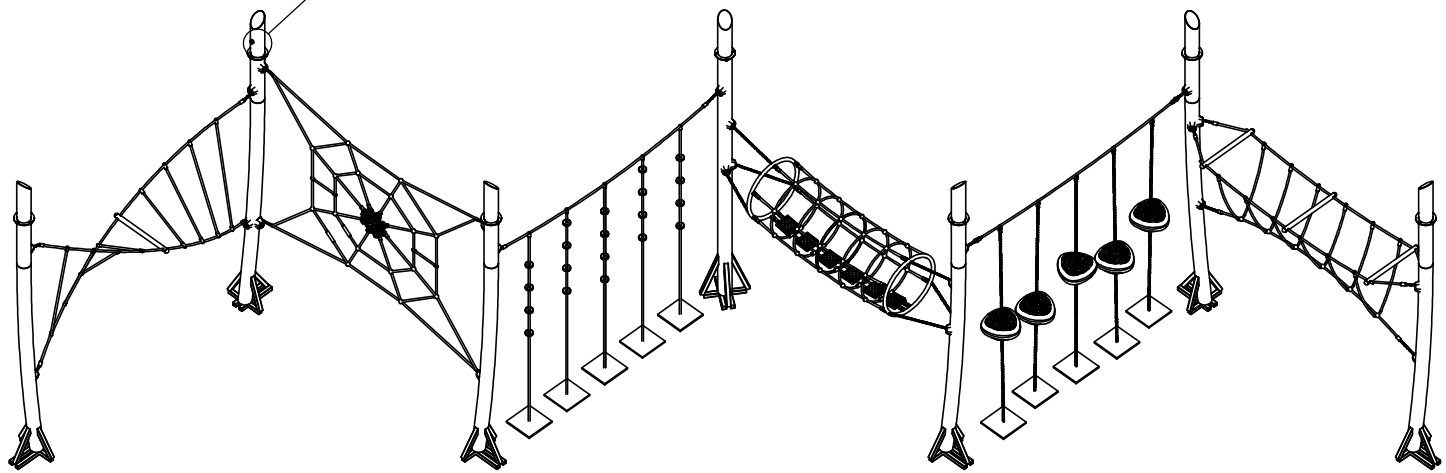
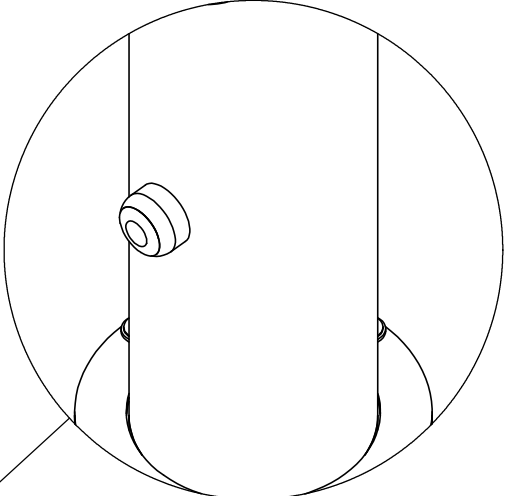


6


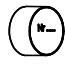
9074N



INST_Z_1



INST_Z_1

Nr	Σ	Element		
213	1		-	Z_NA_1
214	1		-	Z_NA_2

